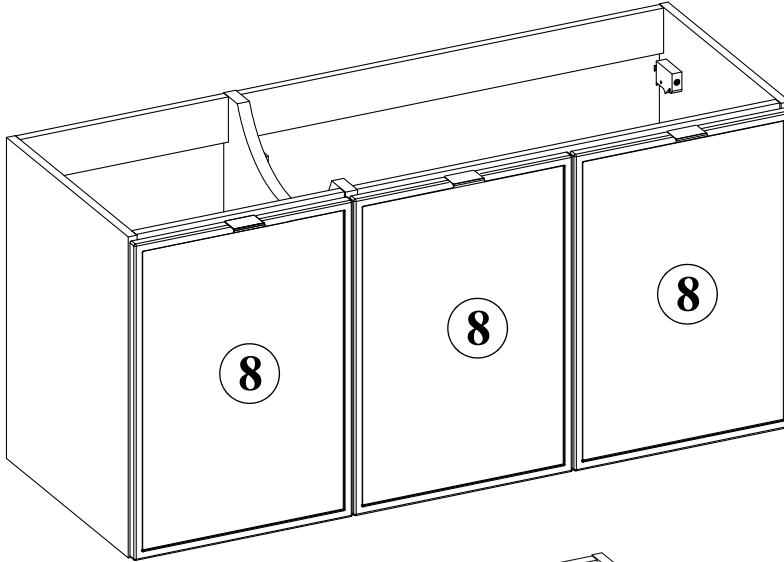
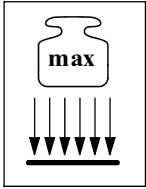
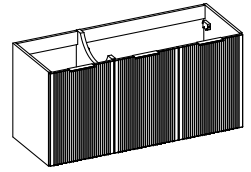


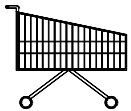
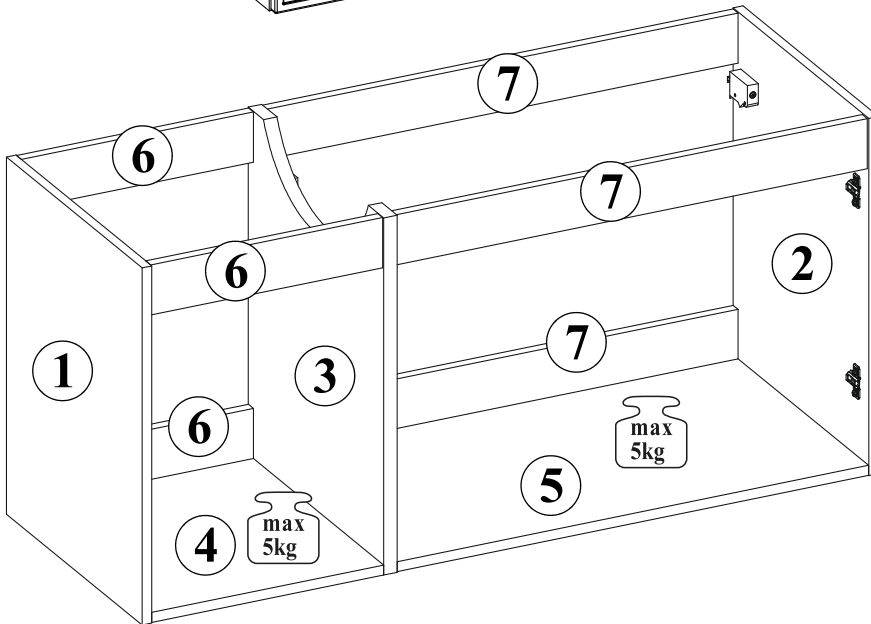
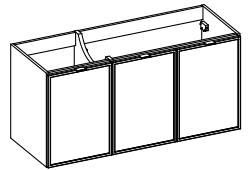
# SZAFKA POD UMYWALKĘ 3D



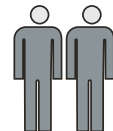
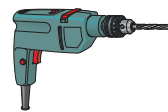
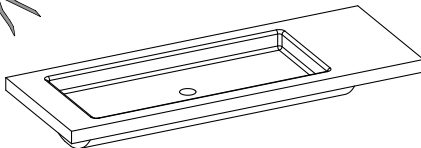
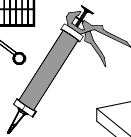
## OPTION 1



## OPTION 2



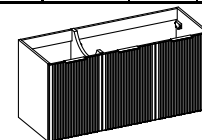
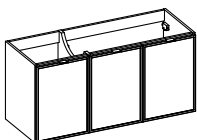
SILIKON



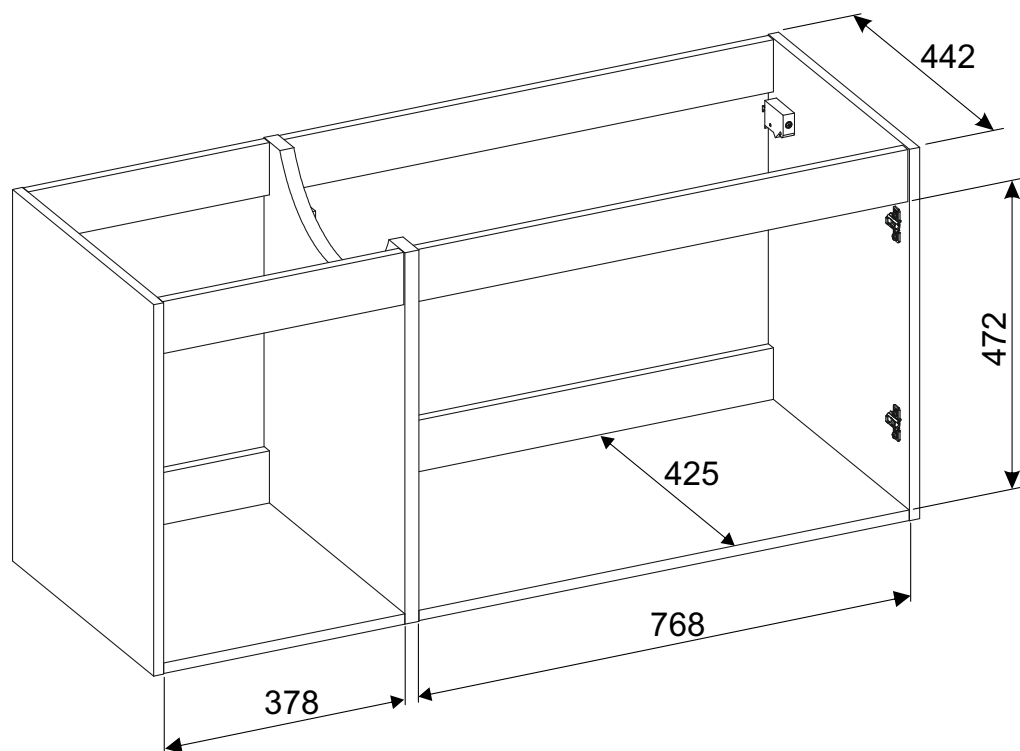
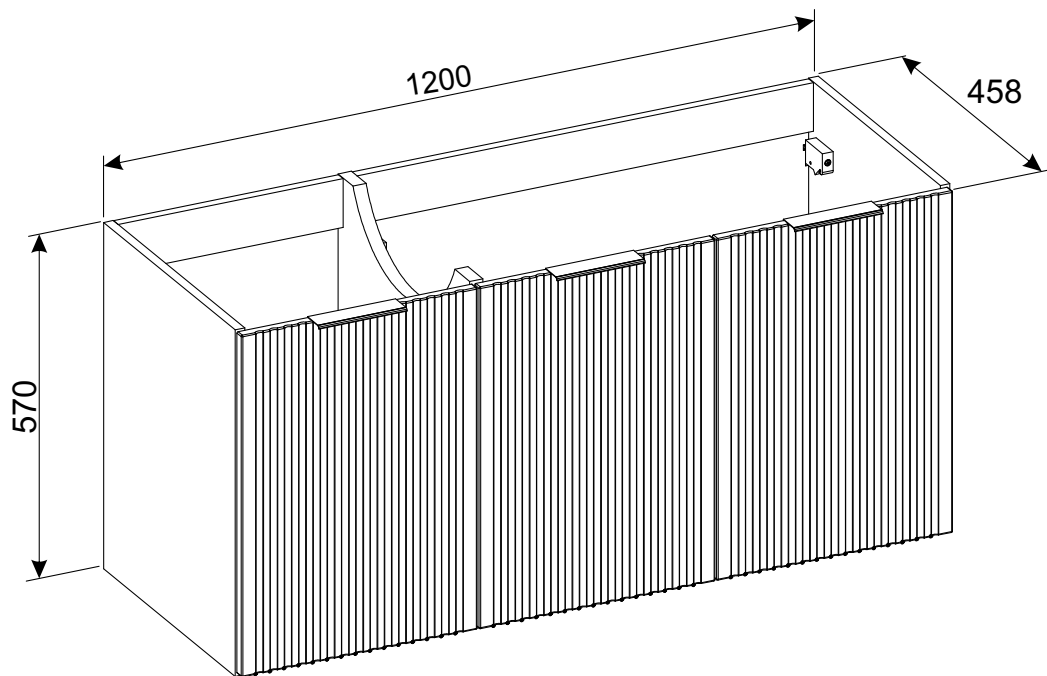
40 min

NO	Dim.			Col.-No	Qty
1	570	442	16	1/1	1
2	570	442	16	1/1	1
3	570	442	22	1/1	1
4	378	441	16	1/1	1
5	768	441	16	1/1	1
6	378	80	16	1/1	3
7	768	80	16	1/1	3
8	562	396	17	1/1	3

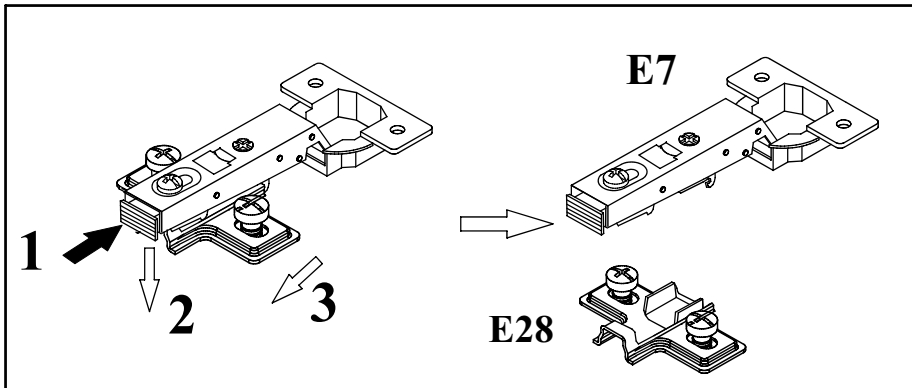
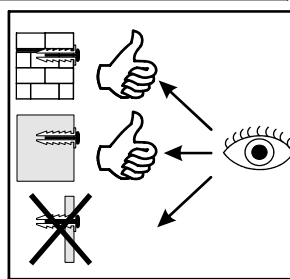
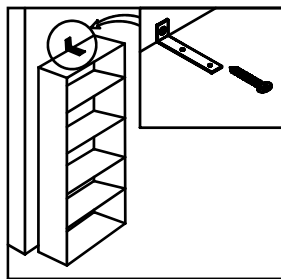
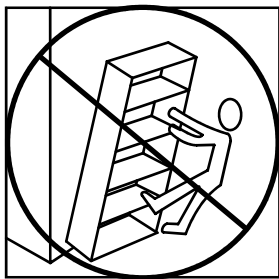
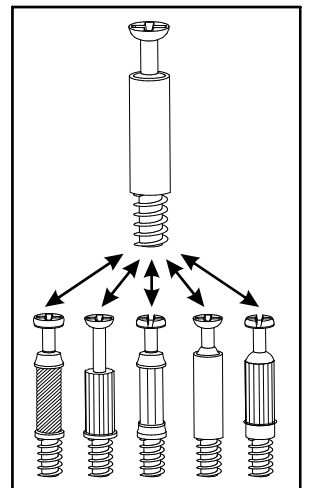
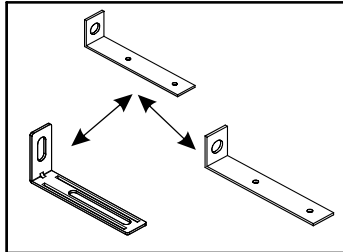
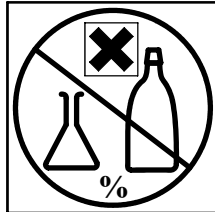
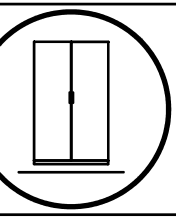
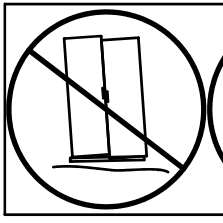
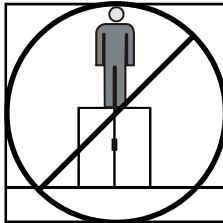
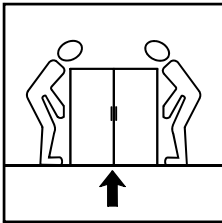
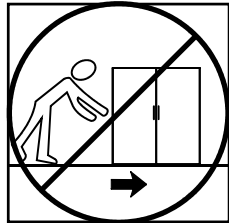
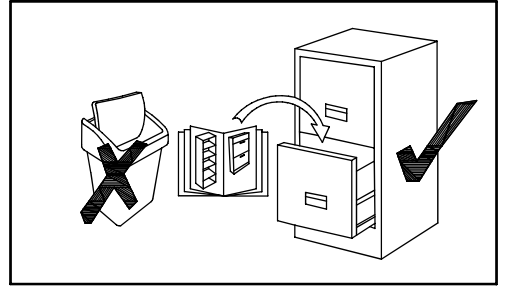
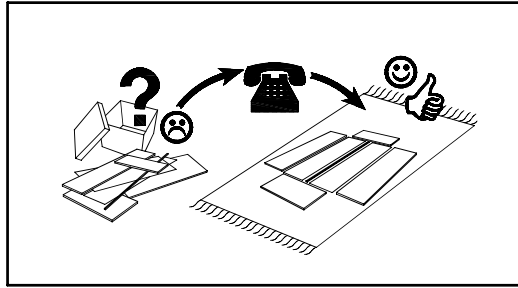
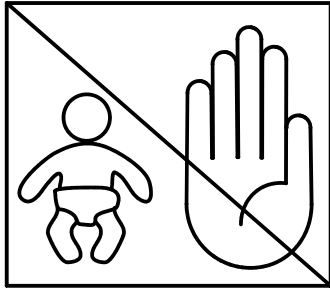
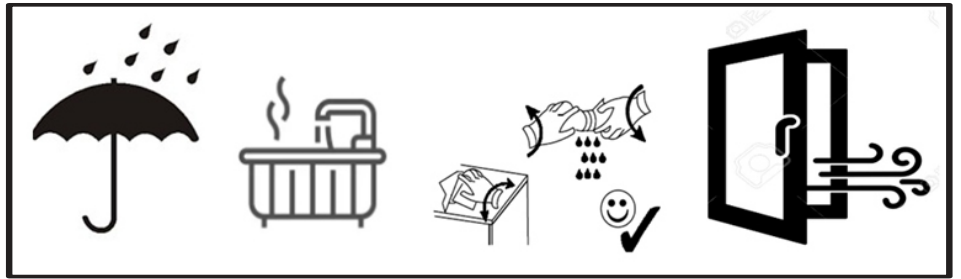
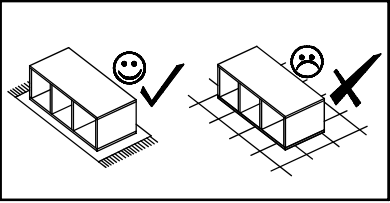
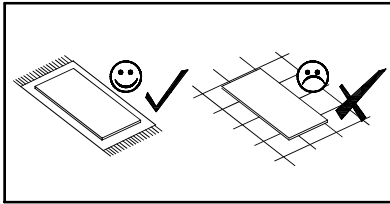
NO	Dim.			Col.-No	Qty
1	570	442	16	1/1	1
2	570	442	16	1/1	1
3	570	442	22	1/1	1
4	378	441	16	1/1	1
5	768	441	16	1/1	1
6	378	80	16	1/1	3
7	768	80	16	1/1	3
8	562	396	16	1/1	3



# SZAFKA POD UMYWALKĘ 3D



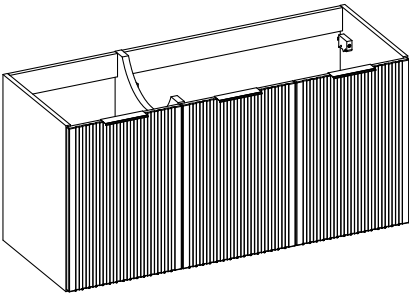
SZAFKA POD UMYWALKĘ


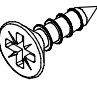


SZAFKA POD UMYWALKĘ

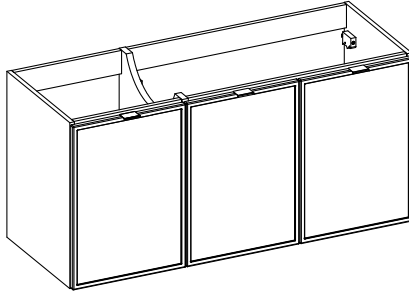
<b>A1</b> x20 ø8x35	<b>B4</b> x20	<b>B5</b> x20 ø15x12	<b>D6</b> x6 US ø4x30	<b>ZXP</b> x1	<b>ZXL</b> x2
<b>D10</b> x12 US ø3,5x13	<b>SZ7</b> x3	<b>E28</b> x6 H=0	<b>E7</b> x6 Ø35 H=0	<b>SZ6</b> x6 ø4,5x45 ø8x40	<b>G5</b> x20


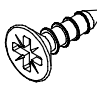
**OPTION 1**

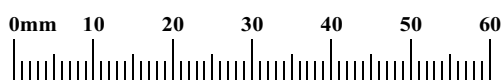


<b>G04</b> x3 L-148mm.	
<b>D10</b> x6 USø3,5x13	

**OPTION 2**

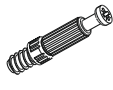



<b>G05</b> x3 L-32mm.	
<b>D10</b> x6 USø3,5x13	

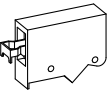


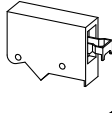
SZAFKA POD UMYWALKĘ

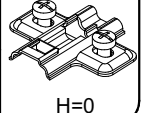
1

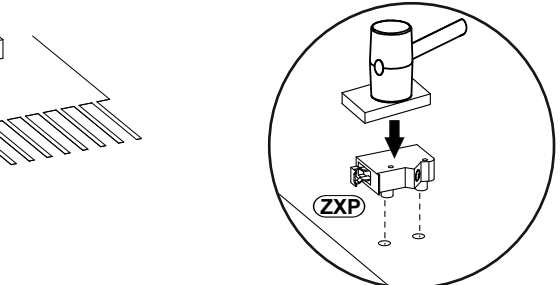
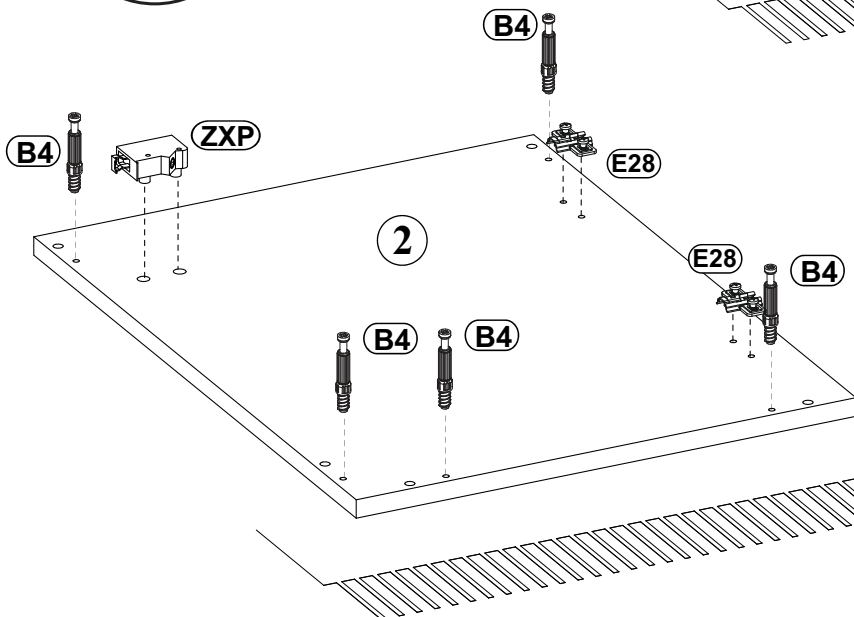
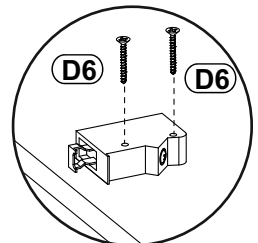
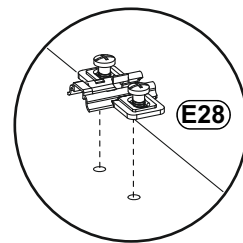
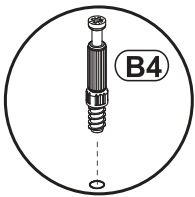
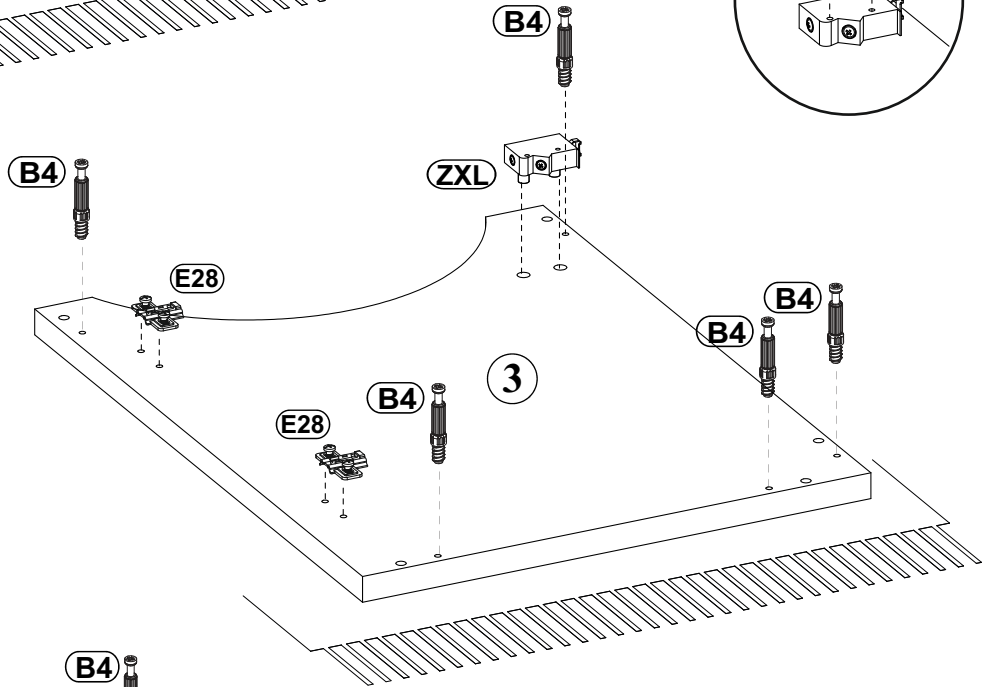
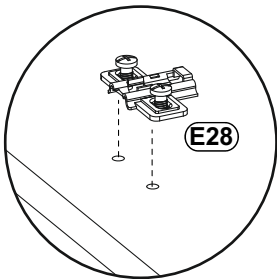
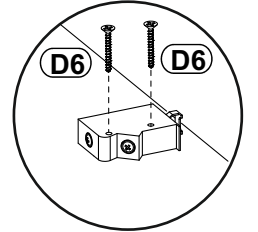
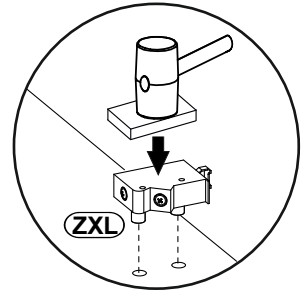
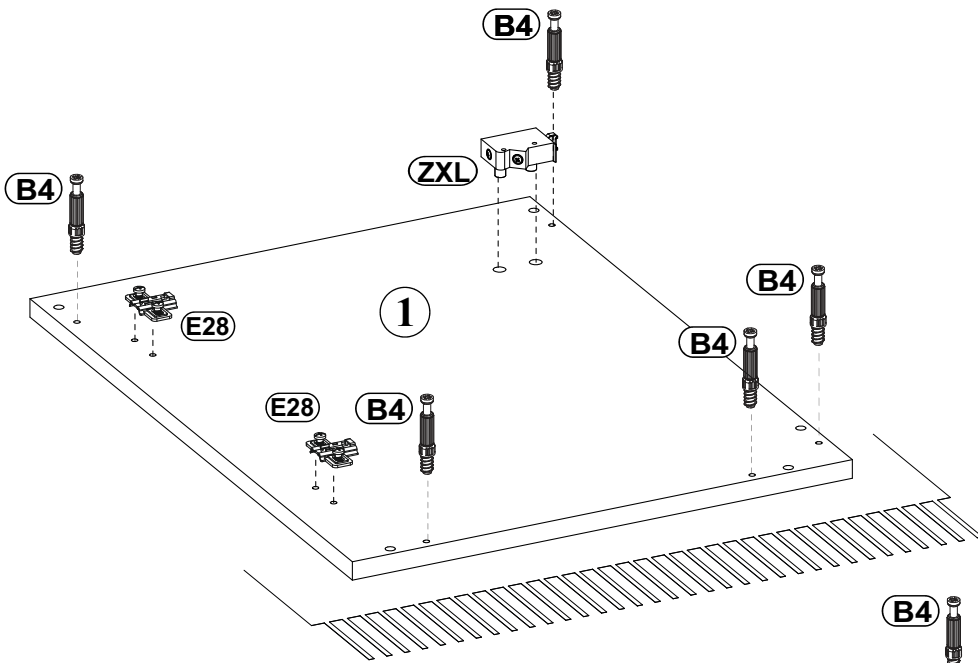
B4	
x15	

D6	
x6	US $\varnothing 4 \times 30$

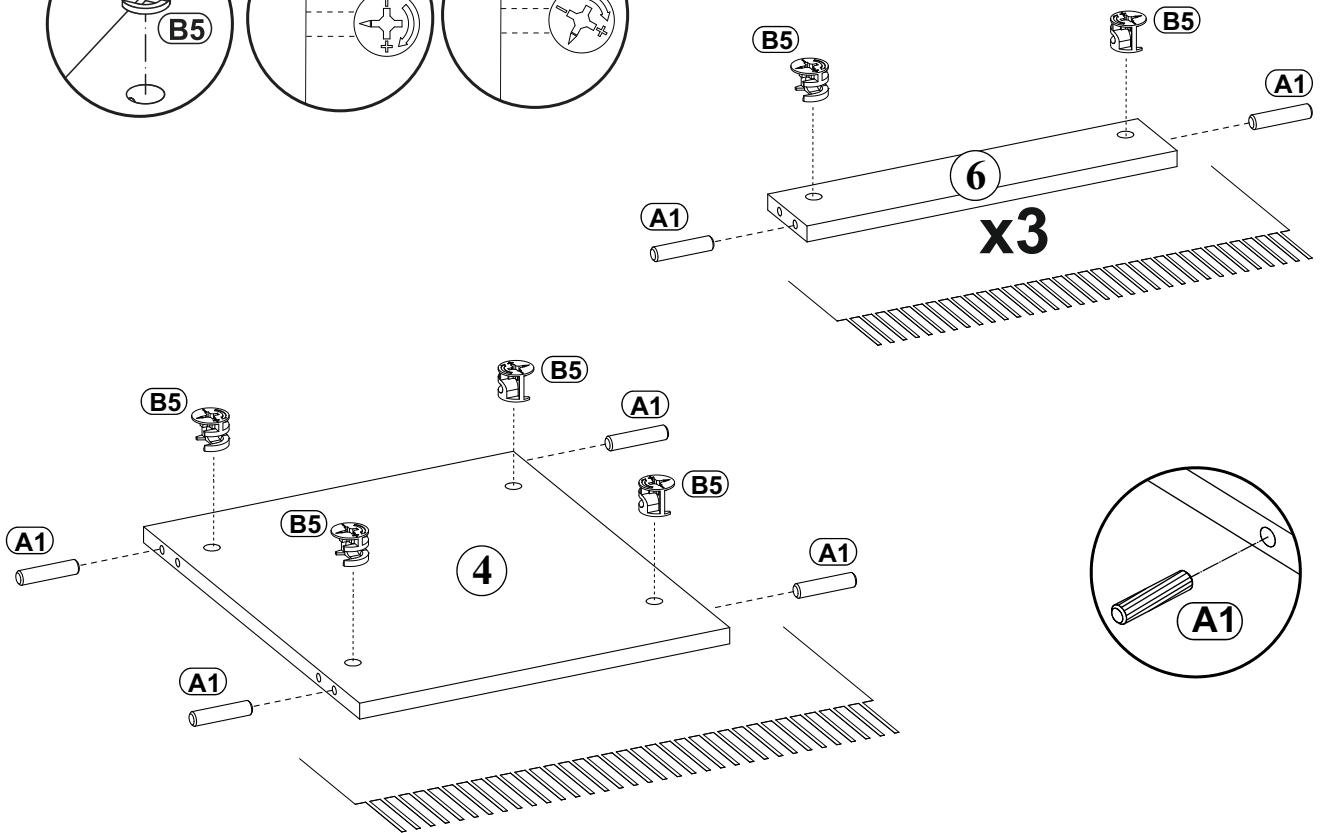
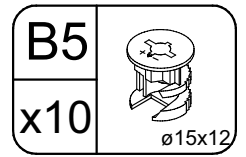
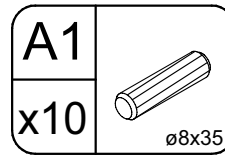
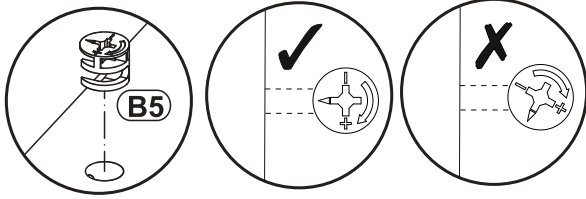
ZXP	
x1	

ZXL	
x2	

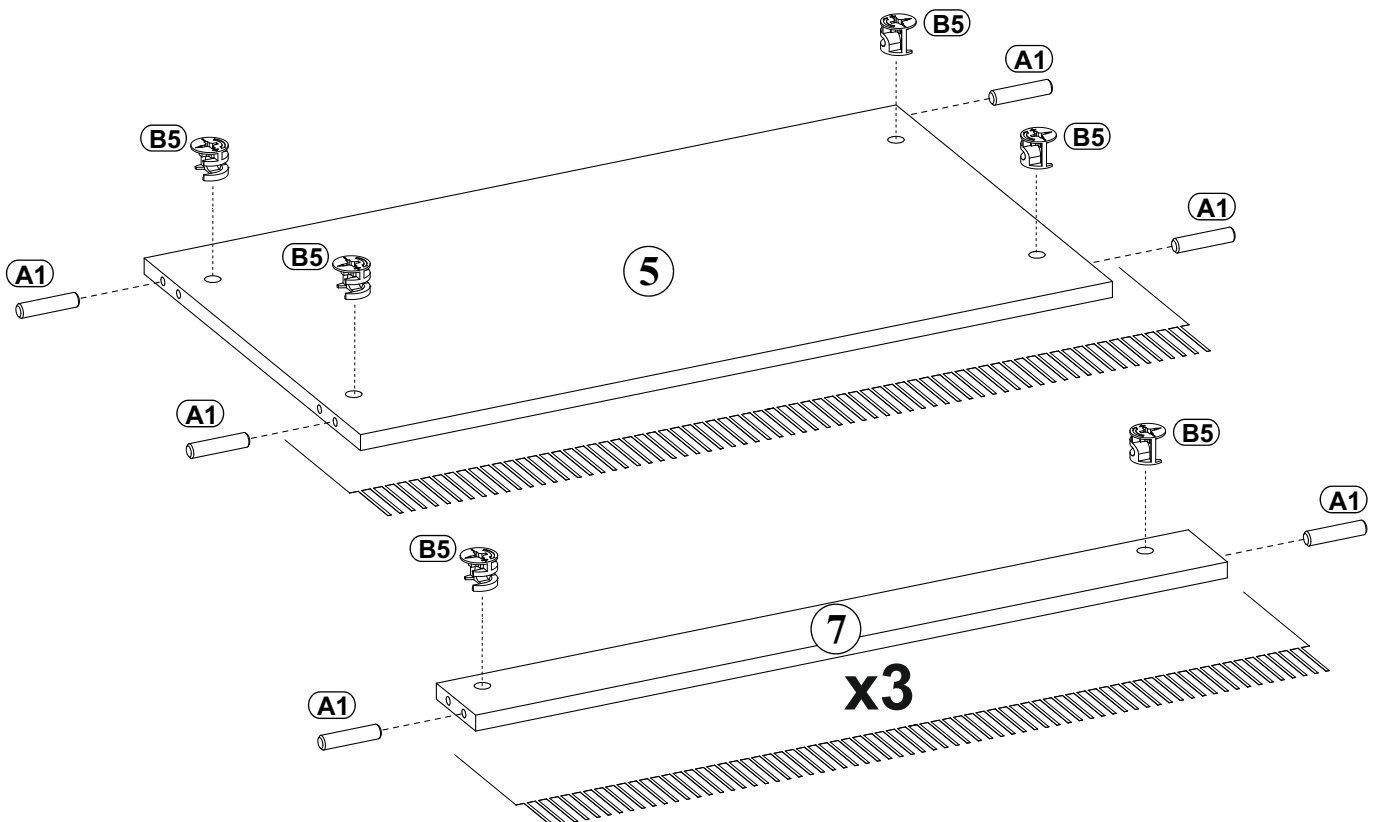
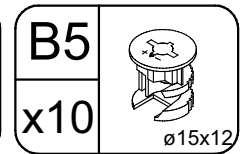
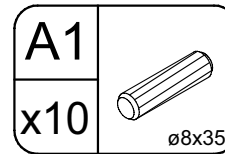
E28	
x6	H=0



2

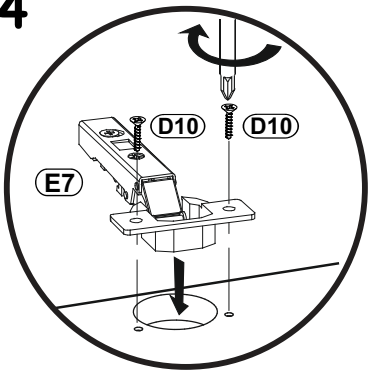


3

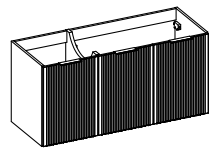


SZAFKA POD UMYWALKĘ

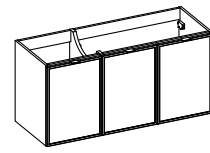
4



OPTION 1



OPTION 2

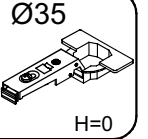


D10

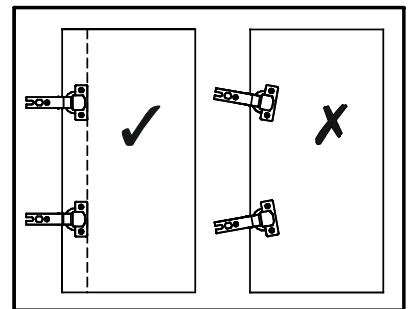
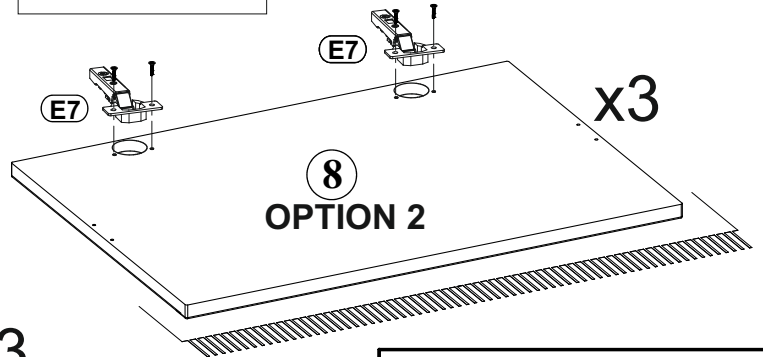
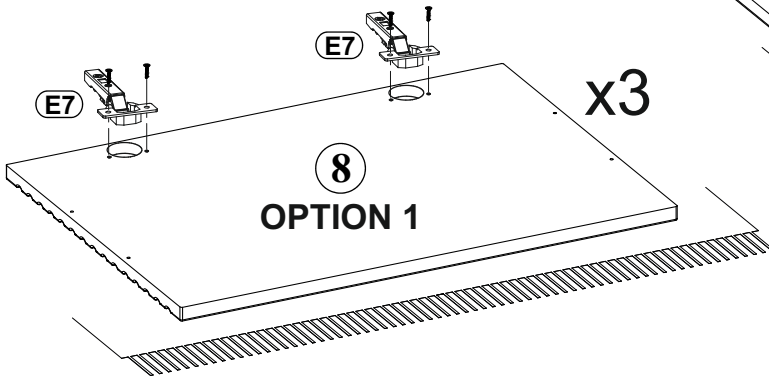


x12

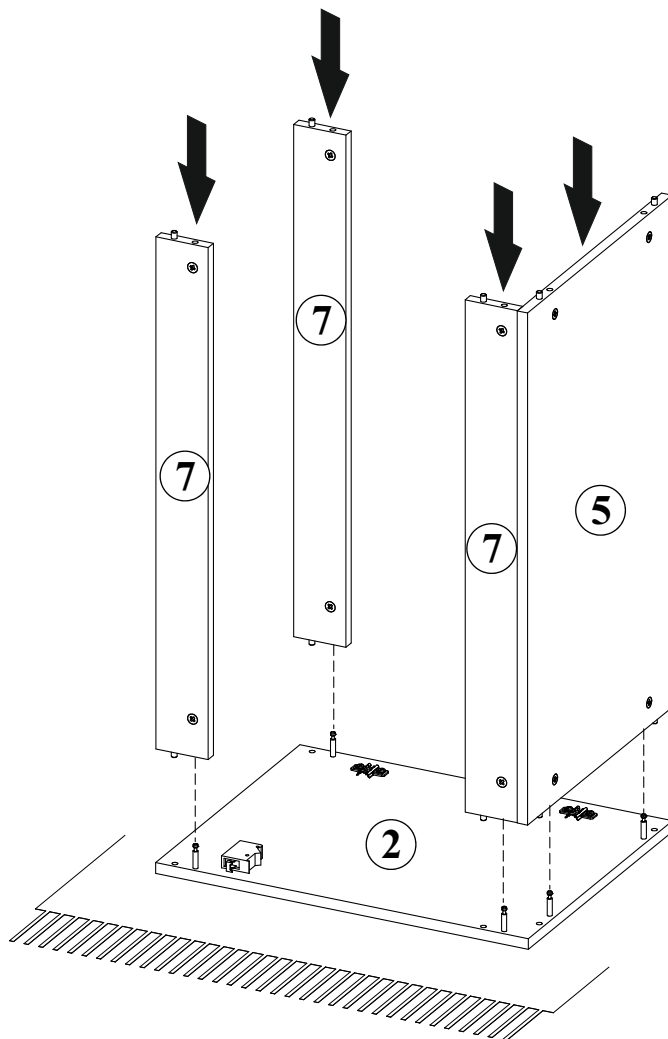
E7



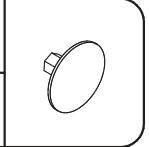
x6



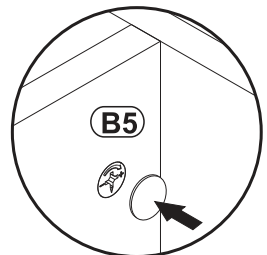
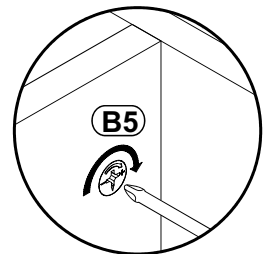
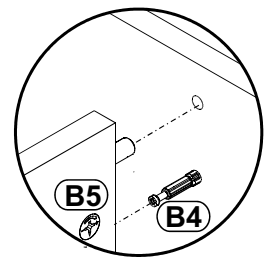
5



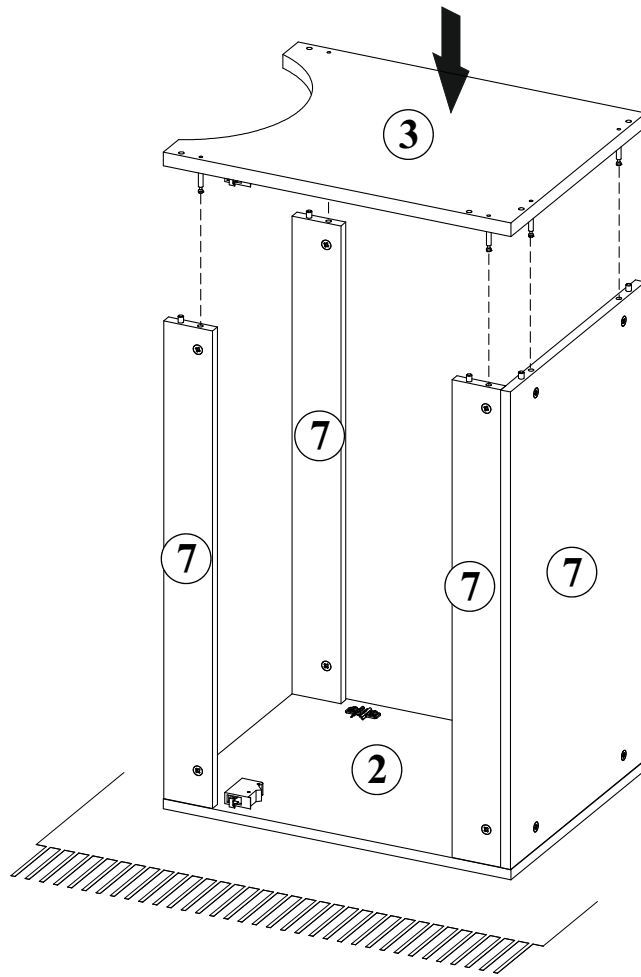
G5




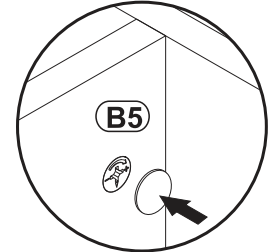
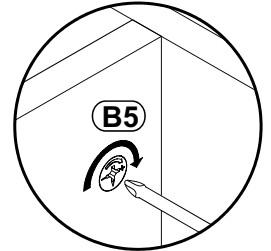
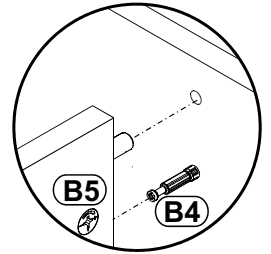
x5



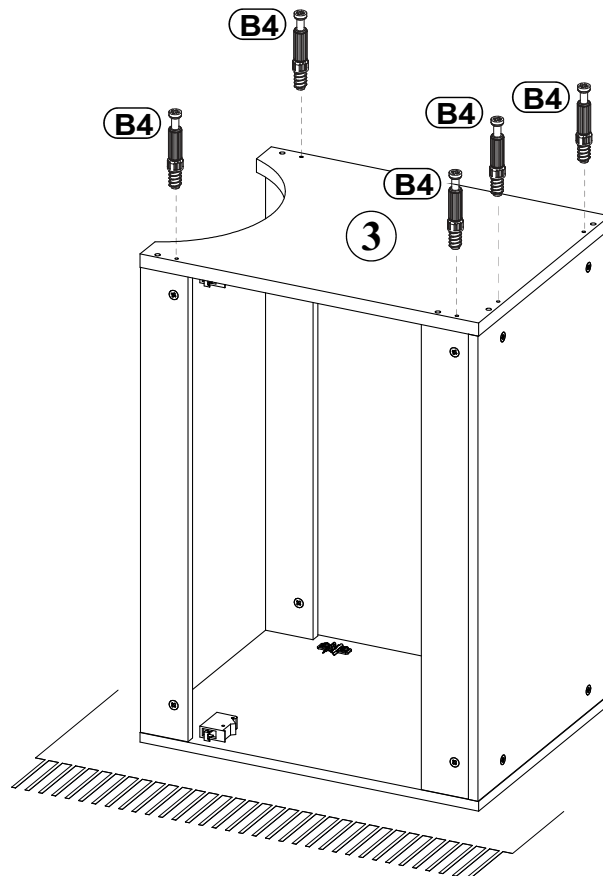
6

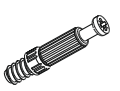


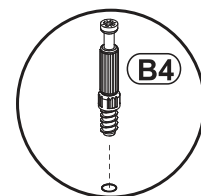
G5	
x5	



7

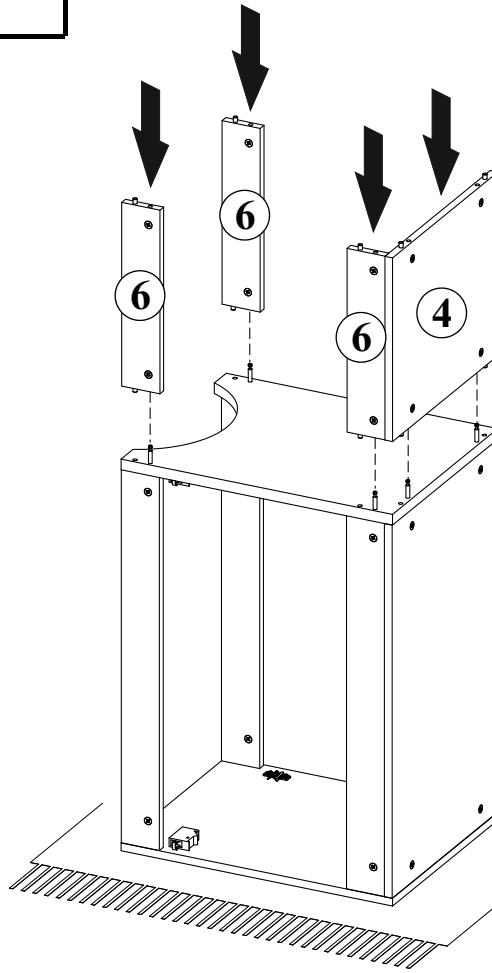


B4	
x5	

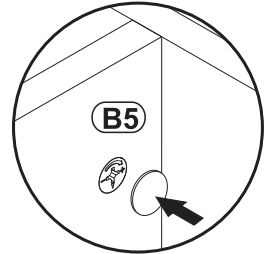
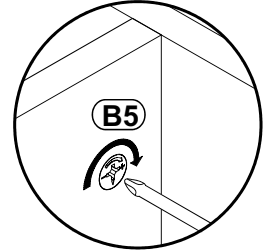
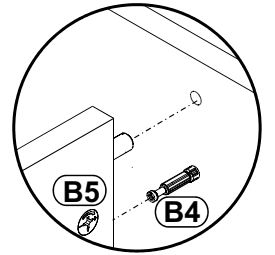




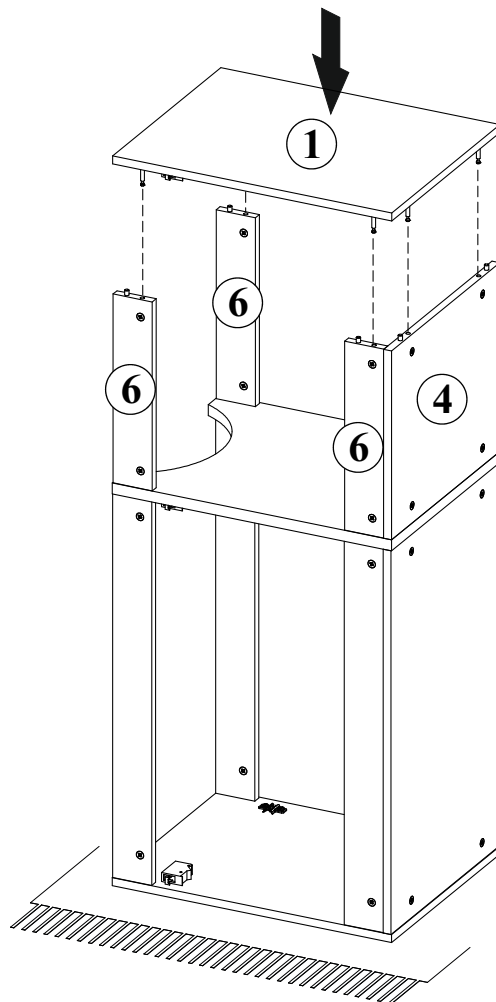
8



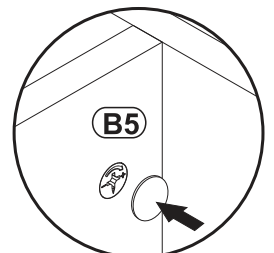
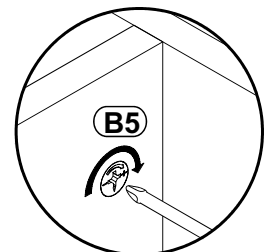
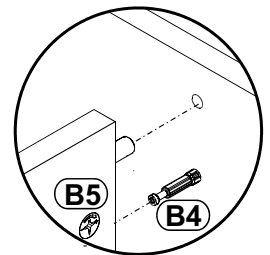
G5	
x5	



9




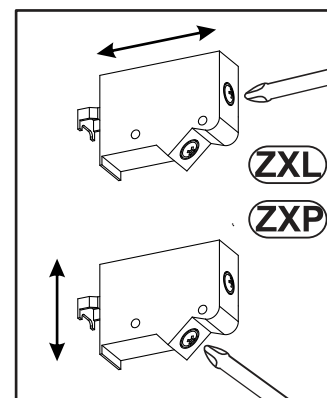
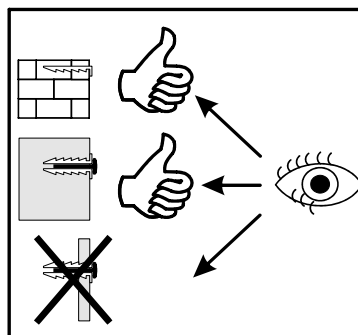
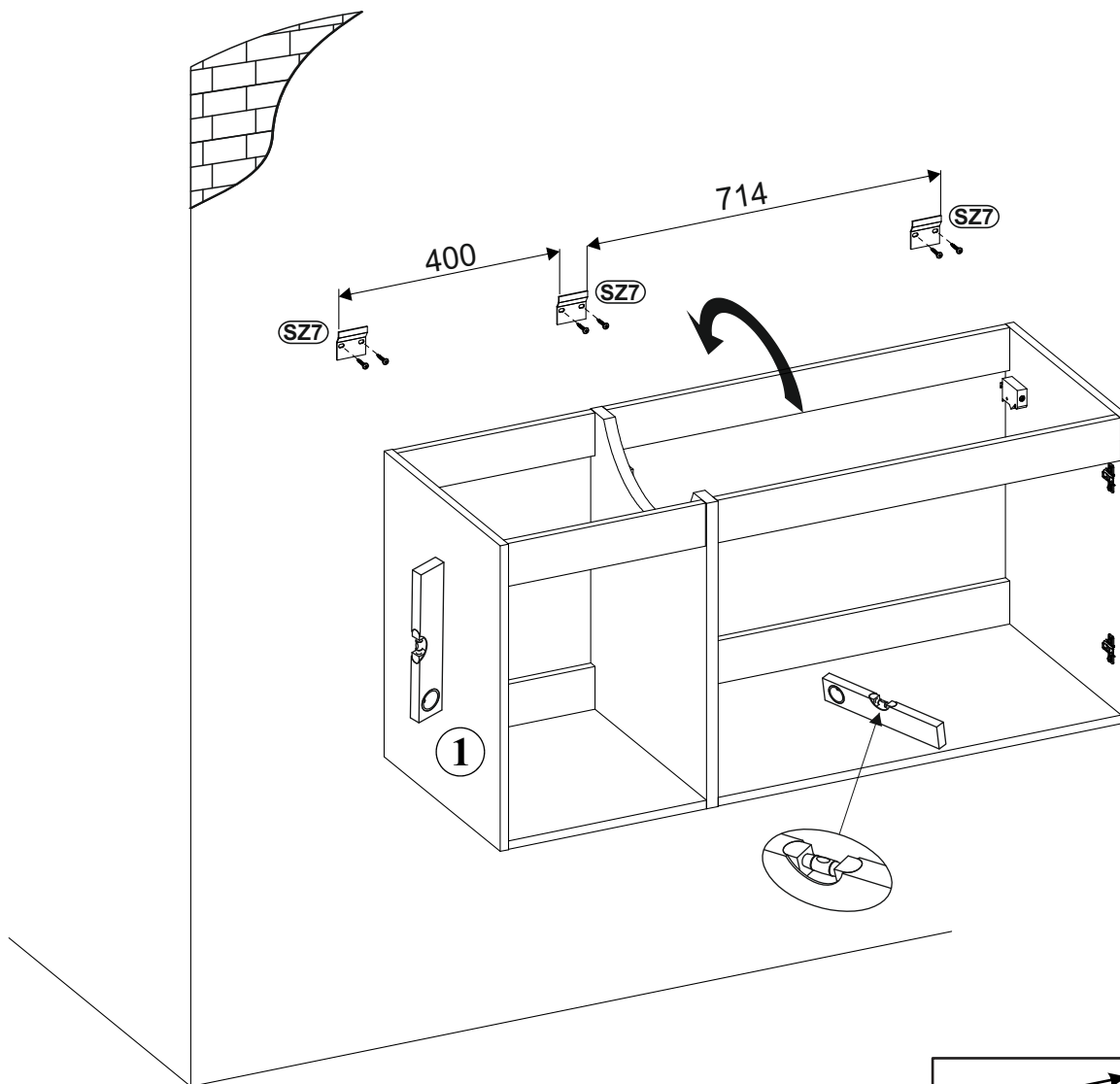
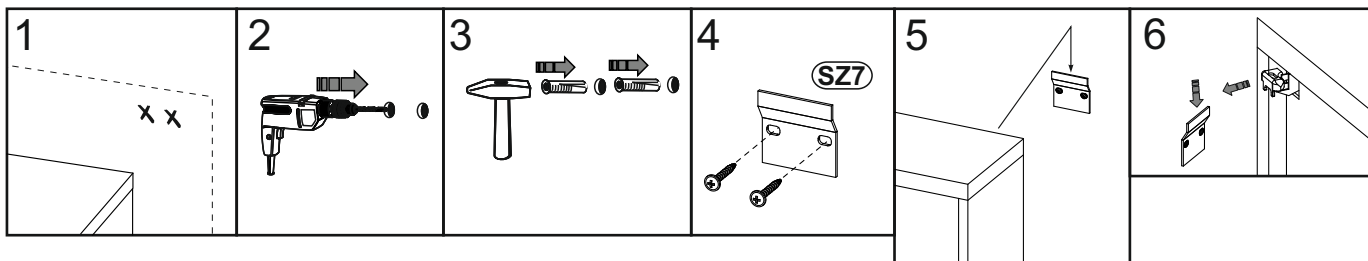
G5	
x 5	



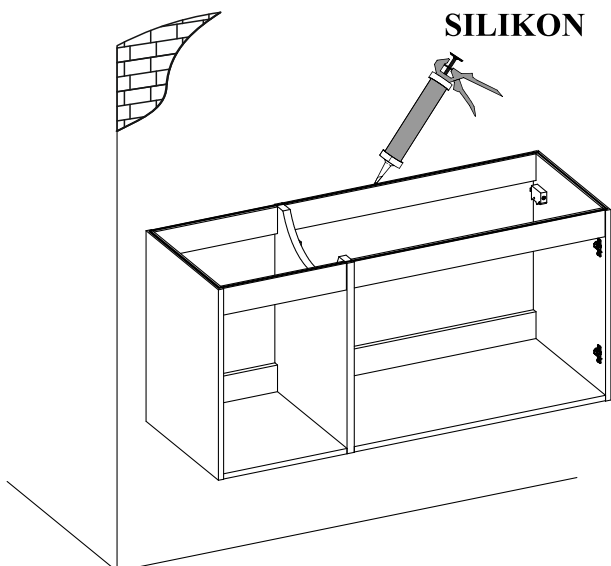
10

SZ6	ø4,5x45
x6	ø8x40

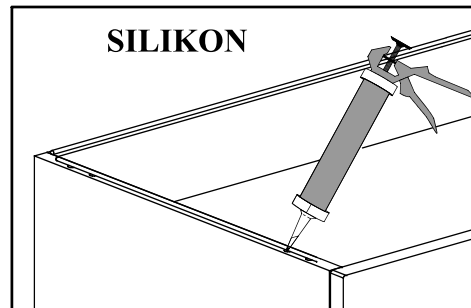
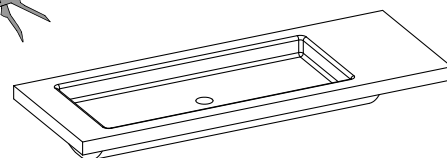
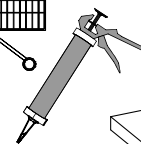
SZ7	
x3	



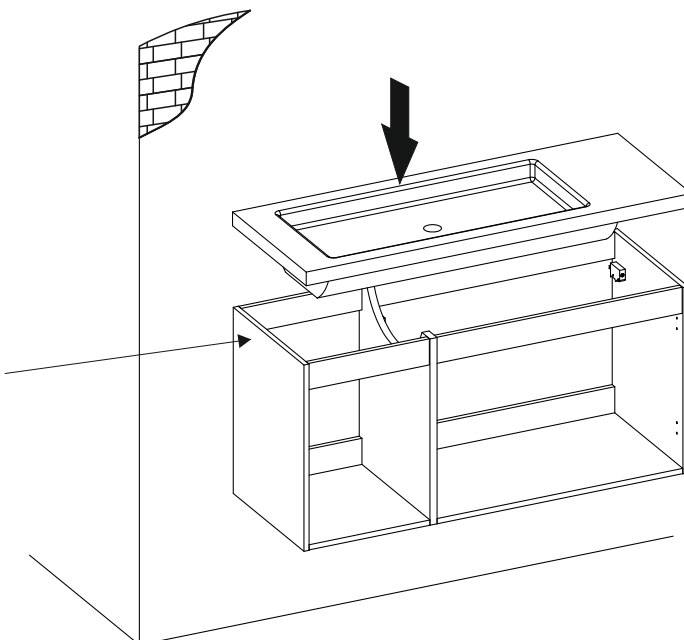
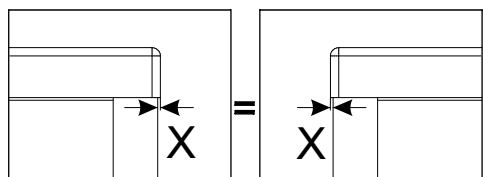
11



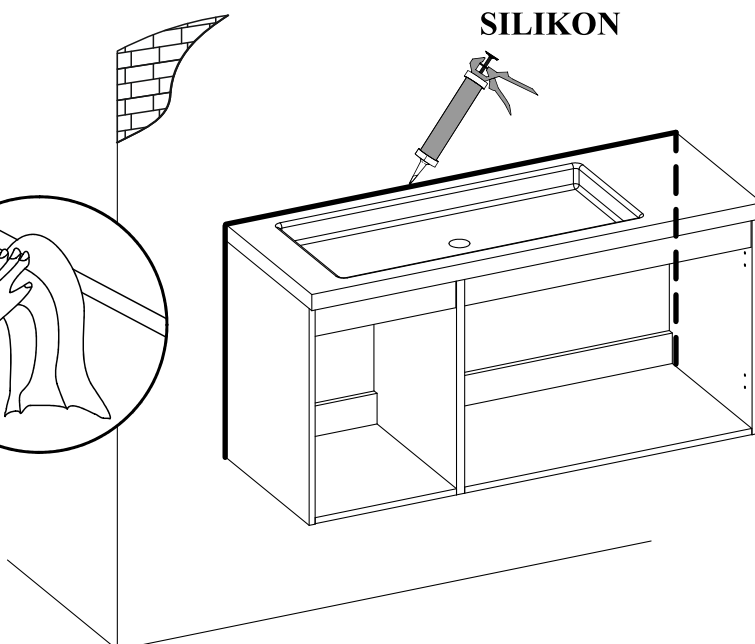
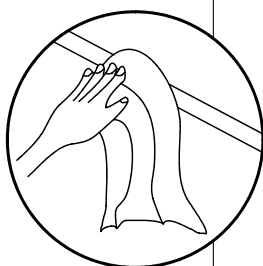
SILIKON





12



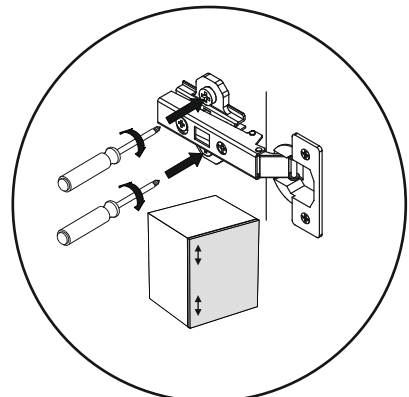
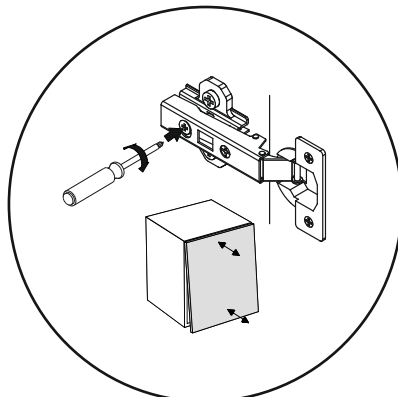
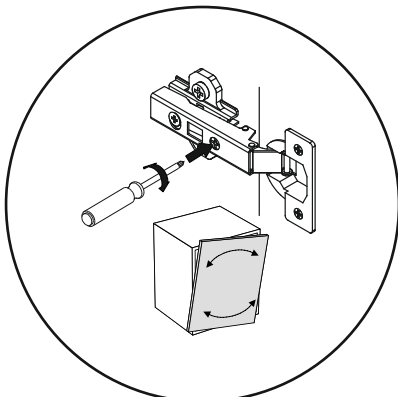
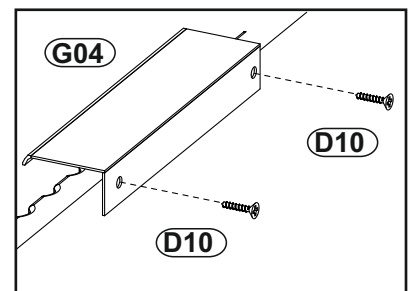
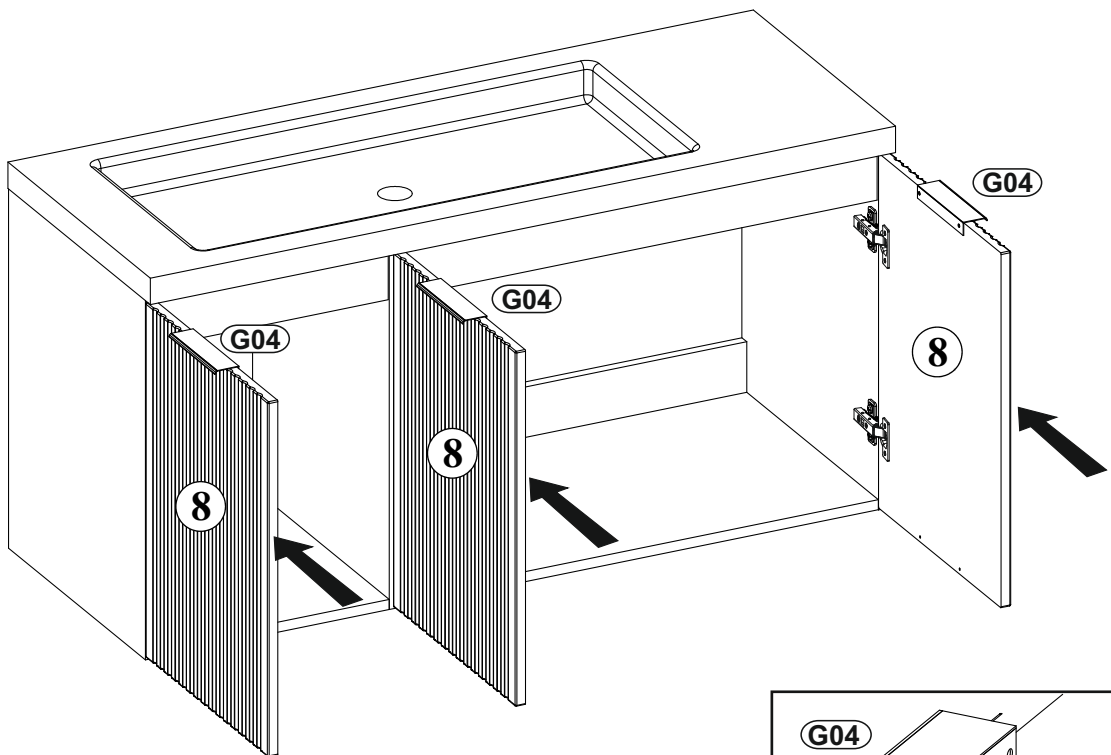
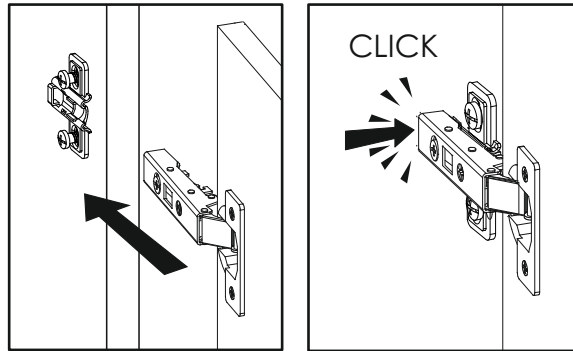
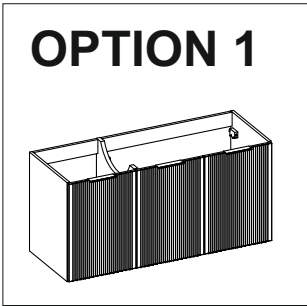
13



<b>G04</b>		<b>D10</b>	
<b>x3</b>	L-148mm.	<b>x6</b>	US $\varnothing 3,5 \times 13$

# 14

## OPTION 1



G05  
x3  
L-32mm.

D10  
x6  
US ø3,5x13

15

OPTION 2

