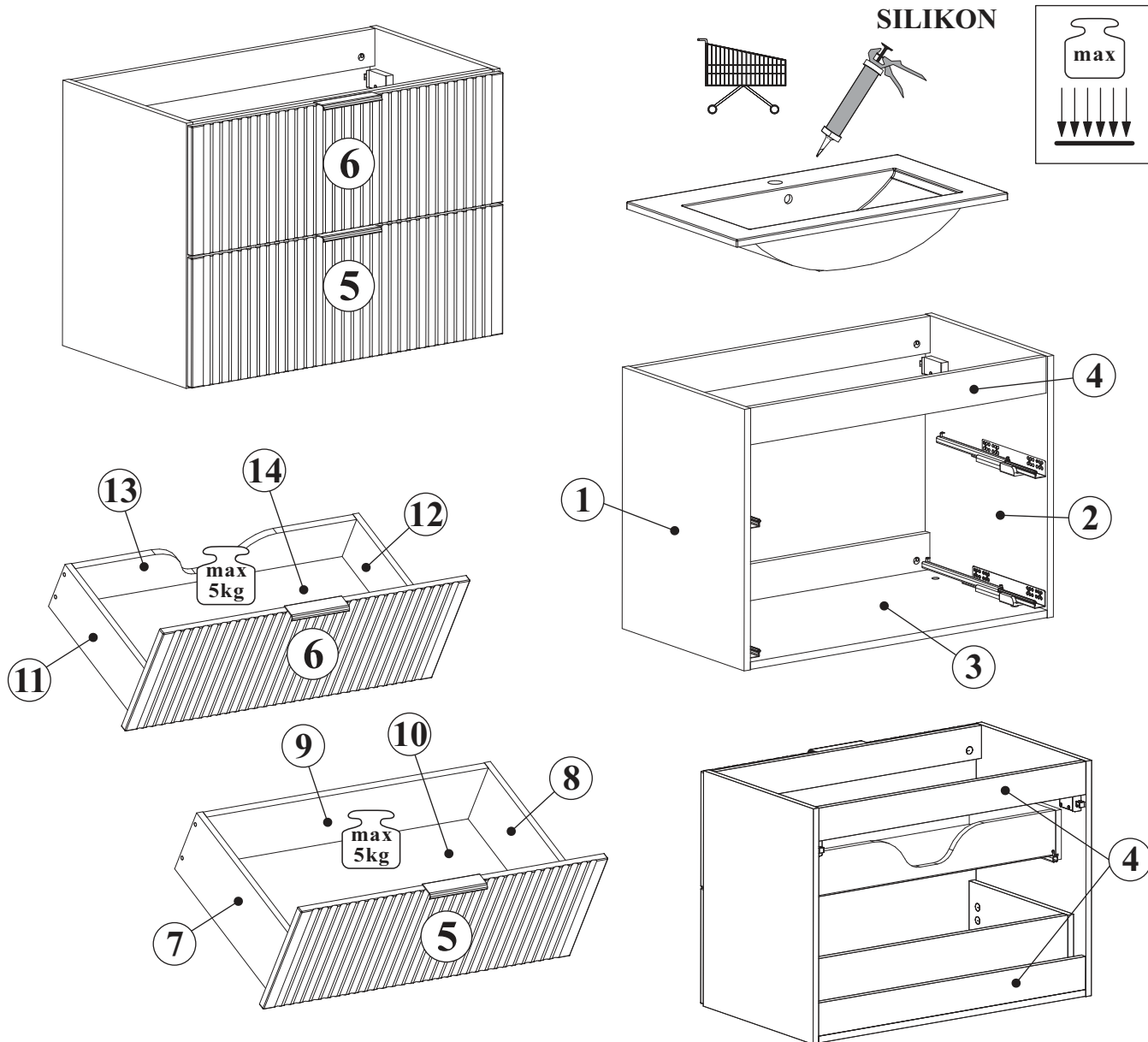


# SZAFKA P./UM 2SZ 82-60-B-2S ; SZAFKA P./UM 2SZ 82-80-B-2S



SZAFKA P./UM 2SZ 82-60-B-2S

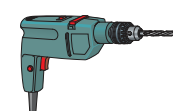
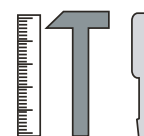
NO	Dim.		Col.-No		Qty
1	570	442	16	1	1
2	570	442	16	1	1
3	568	441	16	1	1
4	568	80	16	1	3
5	596	277	16	1	1
6	596	277	16	1	1
7	400	160	16	1	1
8	400	160	16	1	1
9	528	146	16	1	1
10	540	404	2,5	1	1
11	350	120	16	1	1
12	350	120	16	1	1
13	528	106	16	1	1
14	540	354	2,5	1	1

SZAFKA P./UM 2SZ 82-80-B-2S

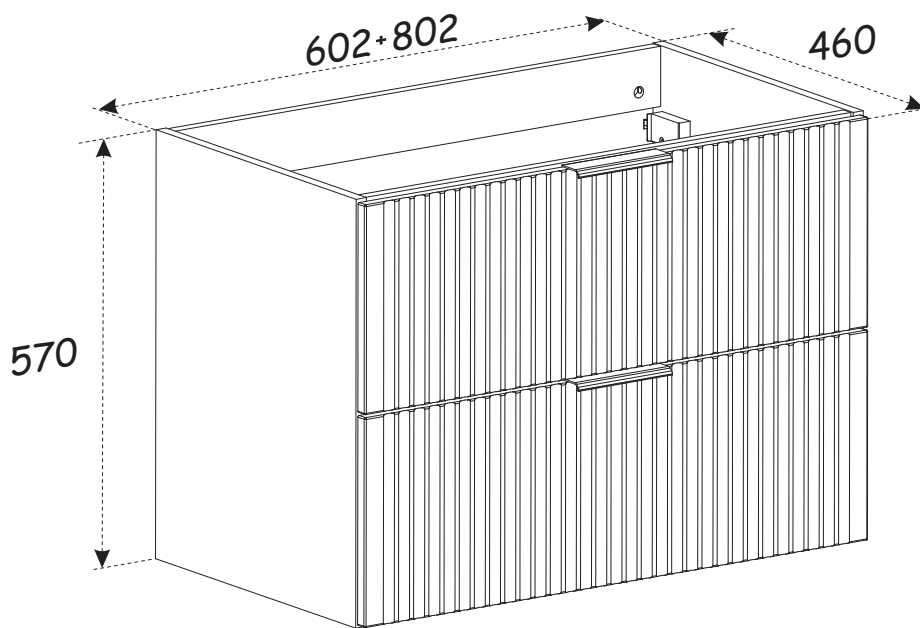
NO	Dim.		Col.-No		Qty
1	570	442	16	1	1
2	570	442	16	1	1
3	768	441	16	1	1
4	768	80	16	1	3
5	796	277	16	1	1
6	796	277	16	1	1
7	400	160	16	1	1
8	400	160	16	1	1
9	728	146	16	1	1
10	740	404	2,5	1	1
11	350	120	16	1	1
12	350	120	16	1	1
13	728	106	16	1	1
14	740	354	2,5	1	1



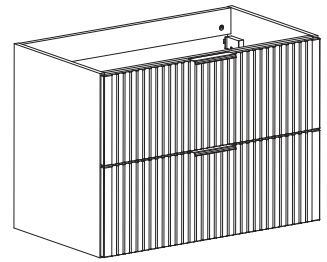
90 min



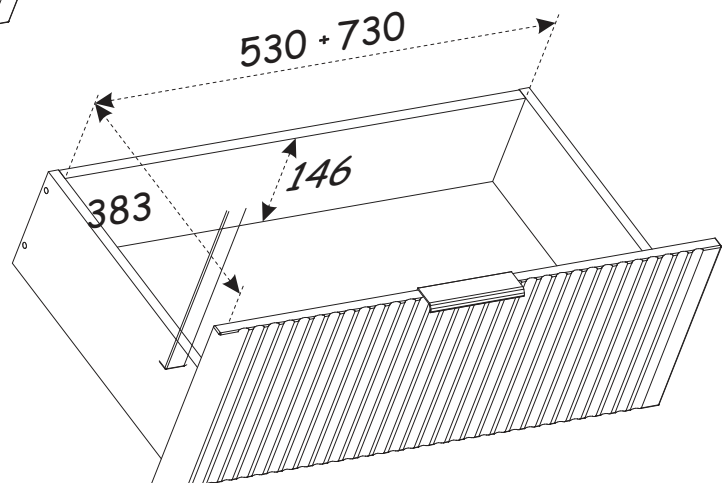
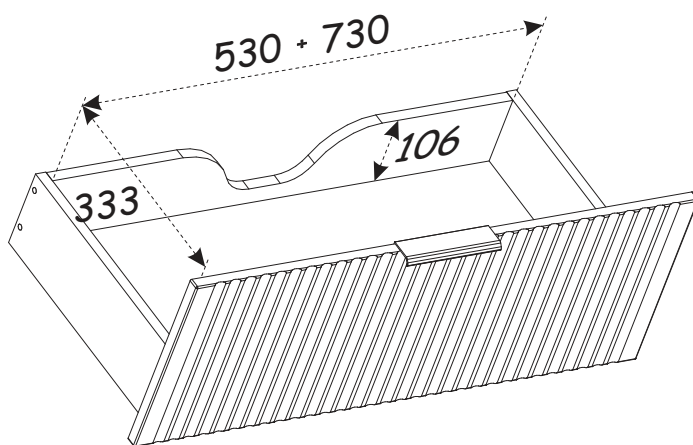
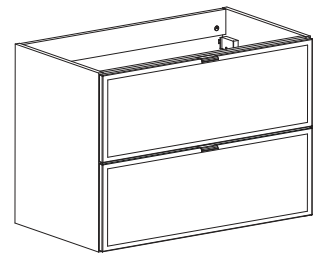
SZAFKA P./UM 2SZ 82-60-B-2S ;  
SZAFKA P./UM 2SZ 82-80-B-2S



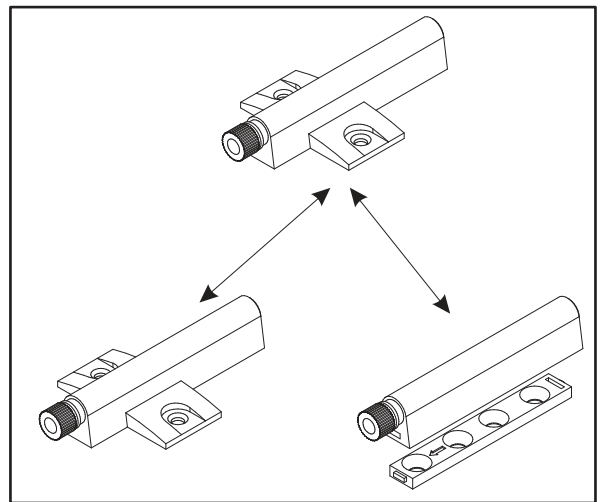
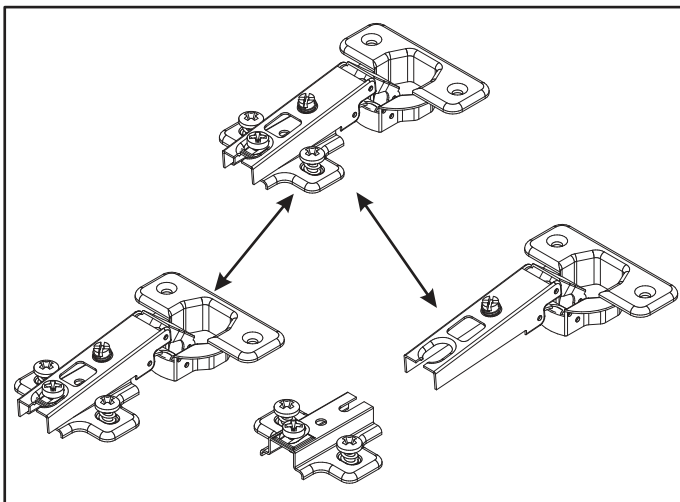
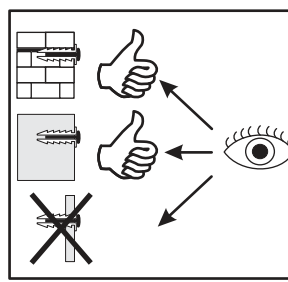
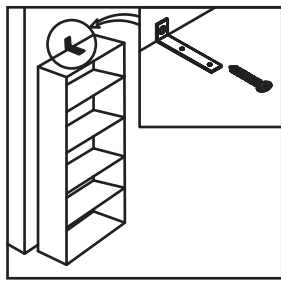
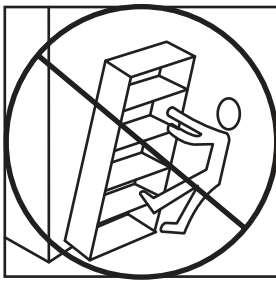
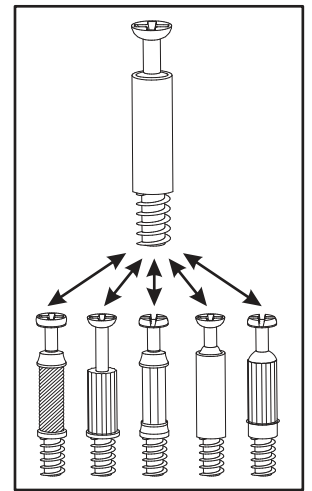
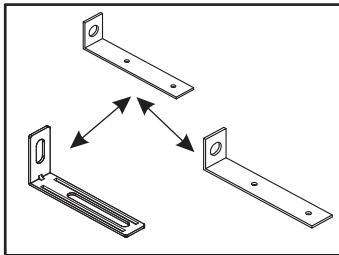
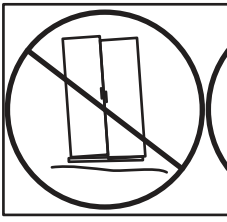
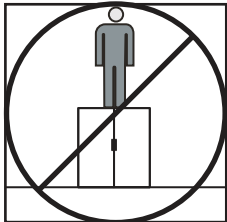
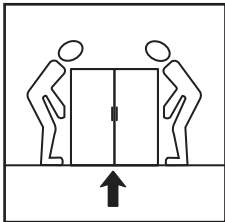
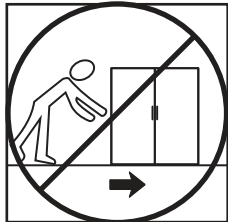
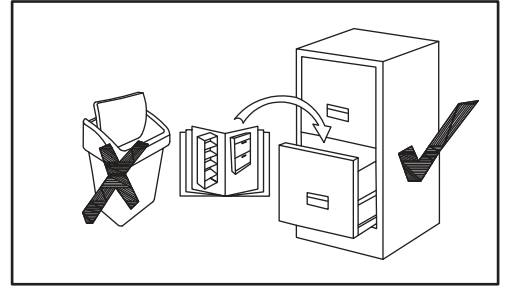
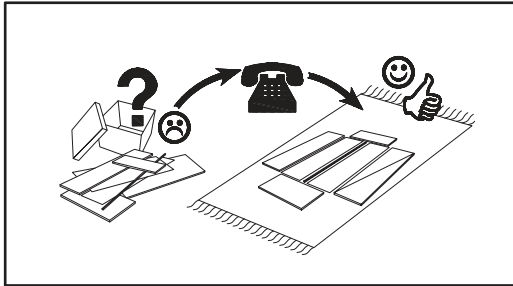
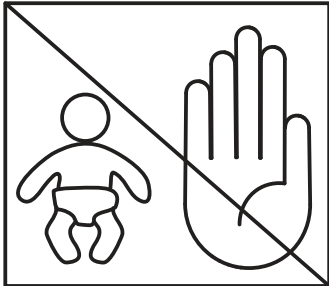
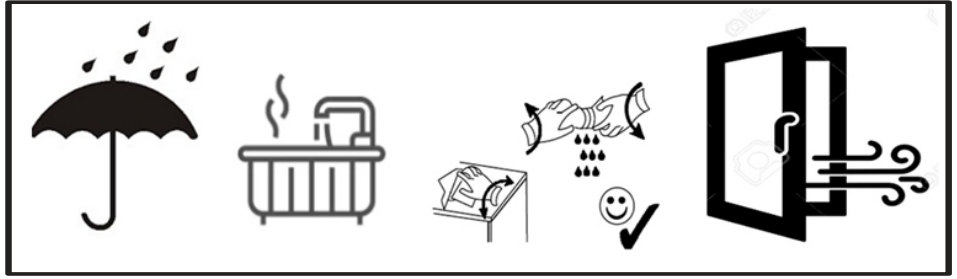
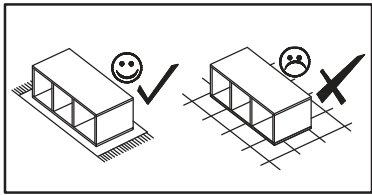
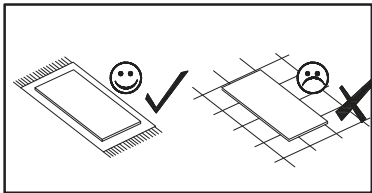
OPTION 1



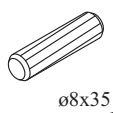
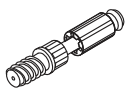


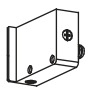






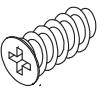
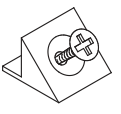
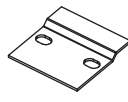



OPTION 2



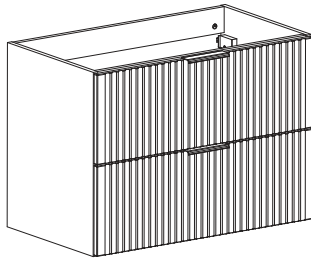
SZAFKA P/UM 2SZ 82-60-B-2S ;  
 SZAFKA P/UM 2SZ 82-80-B-2S

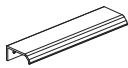


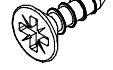
SZAFKA P/UM 2SZ 82-60-B-2S ;  
SZAFKA P/UM 2SZ 82-80-B-2S

A1 x18  ø8x35	B4 x16 	B5 x16  ø15x12	G5 x16 	ZXP x1 	ZXL x1 
B11 x8  09/32"x1 31/32 Ø7x50	G4 x8 	G2 x1 	QU x1  L-400mm	QU x1  L-350mm	D20 x16  ESØ6,3x13
S1 x4 	SZ7 x2 	KR1 x4 	UP13 x8  UpØ3x20	D6 x4  UsØ4x30	

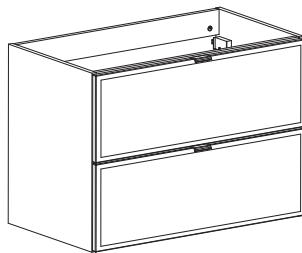
### OPTION 1

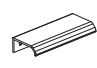


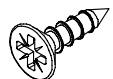
G04 x2  L-148mm.
--

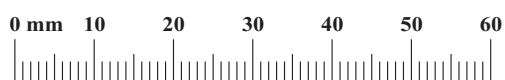
D10 x4  USØ3,5x13
--

### OPTION 2



G05 x2  L-32mm.
---

D10 x4  USØ3,5x13
---



SZAFKA P/UM 2SZ 82-60-B-2S ;  
SZAFKA P/UM 2SZ 82-80-B-2S

1

D6	
x4	Us Ø4x30

D20	
x16	ES Ø6,3x13

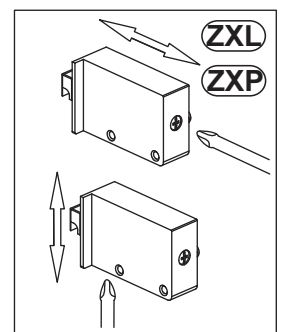
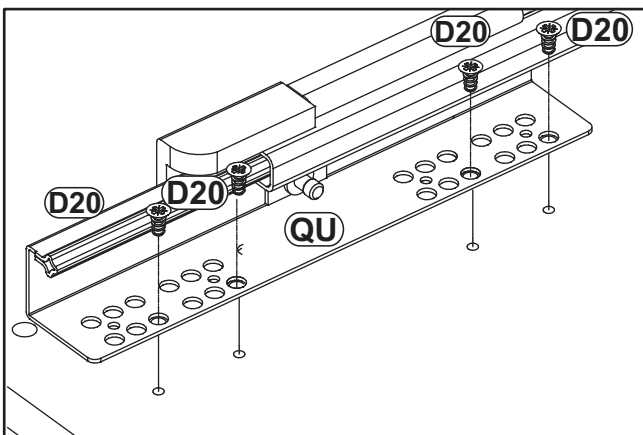
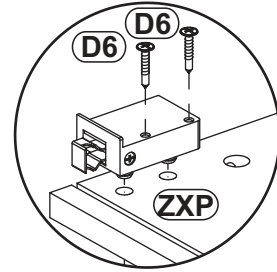
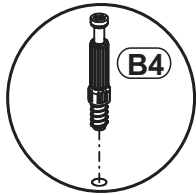
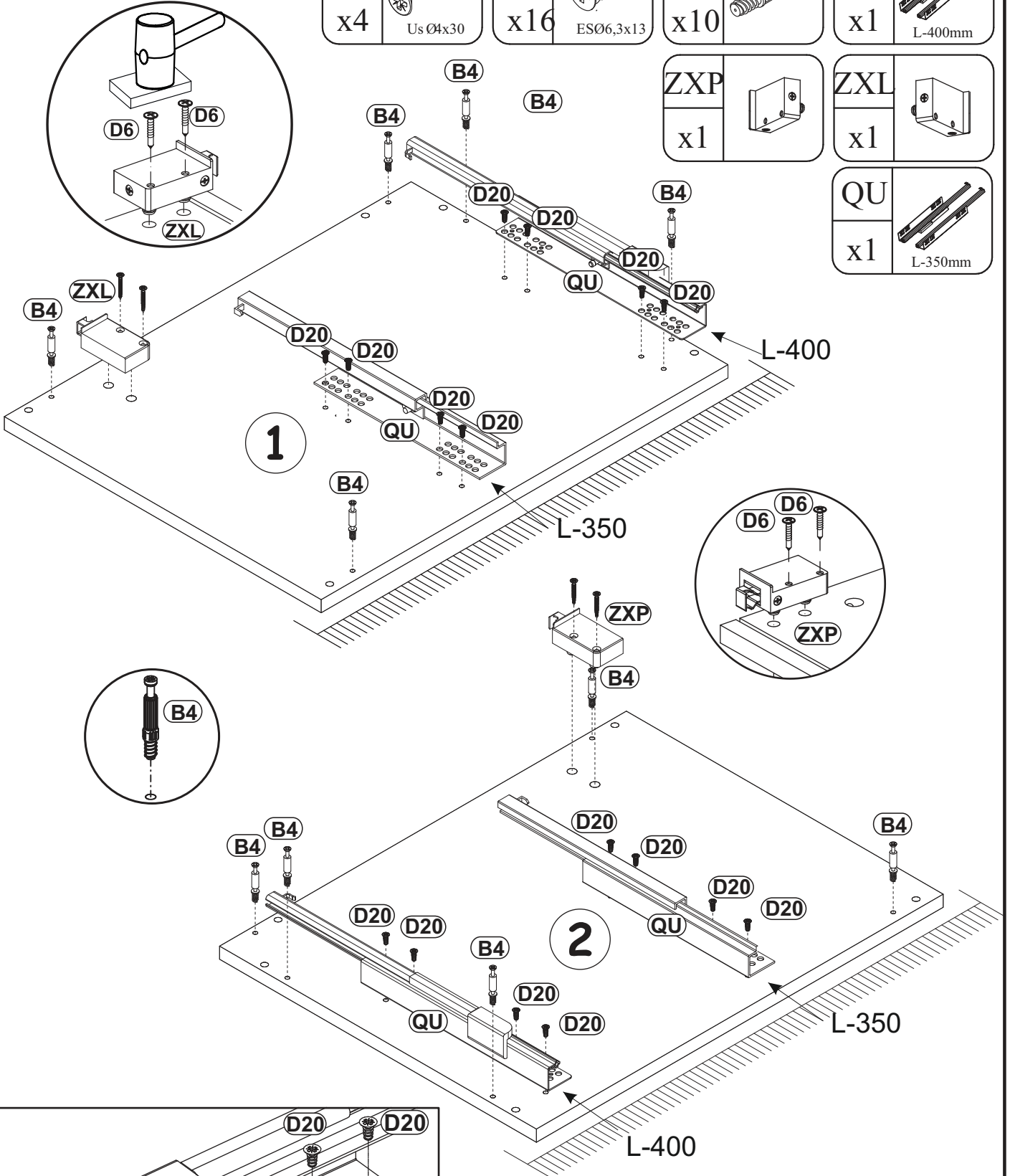
B4	
x10	

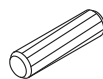

QU	
x1	L-400mm

ZXP	
x1	

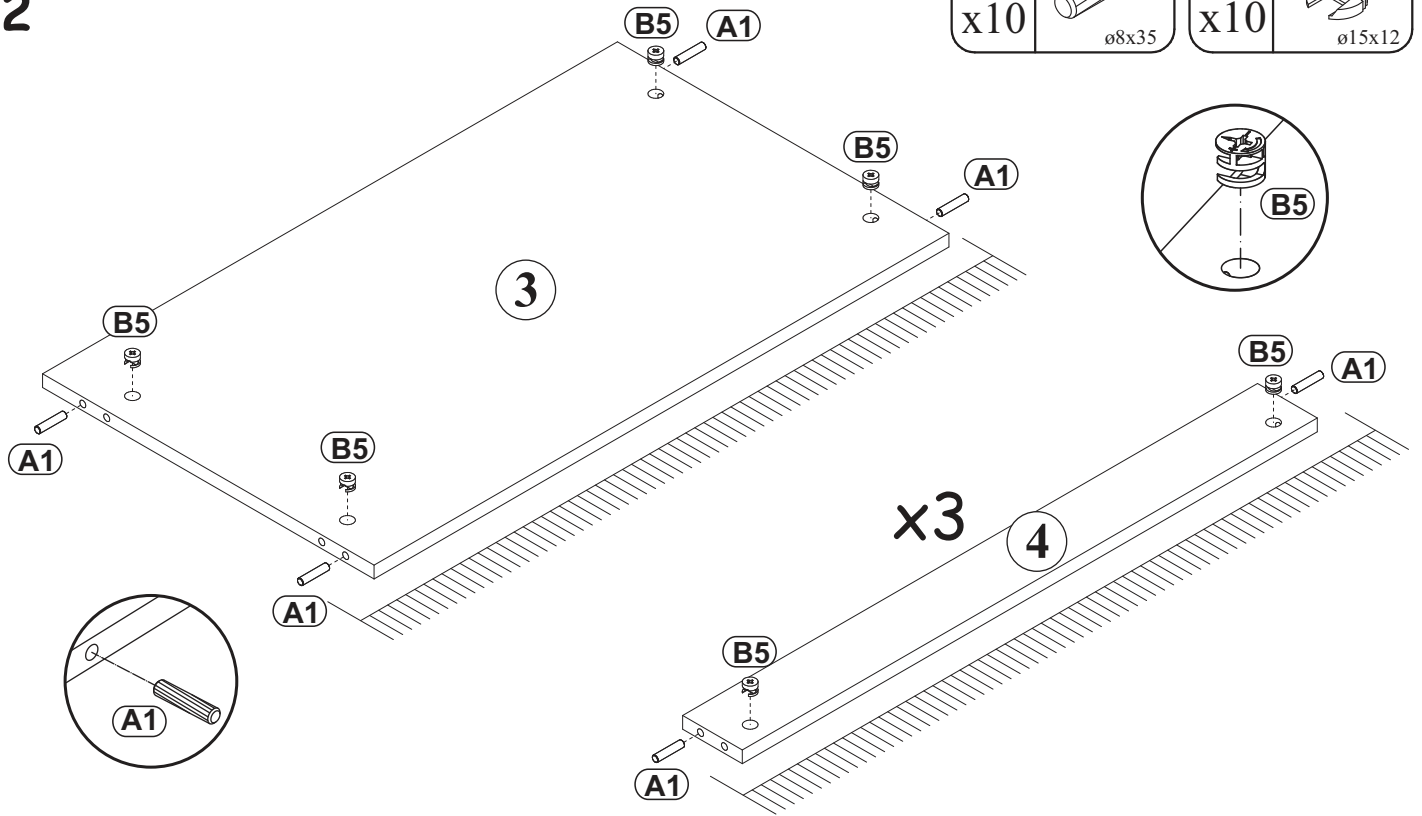
ZXL	
x1	

QU	
x1	L-350mm

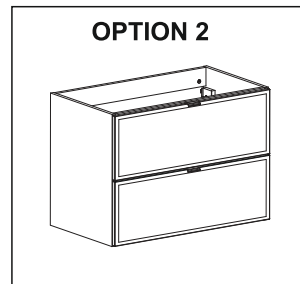
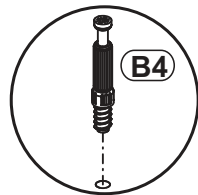
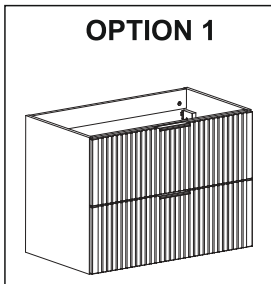


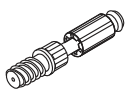
A1		B5	
x10	ø8x35	x10	ø15x12

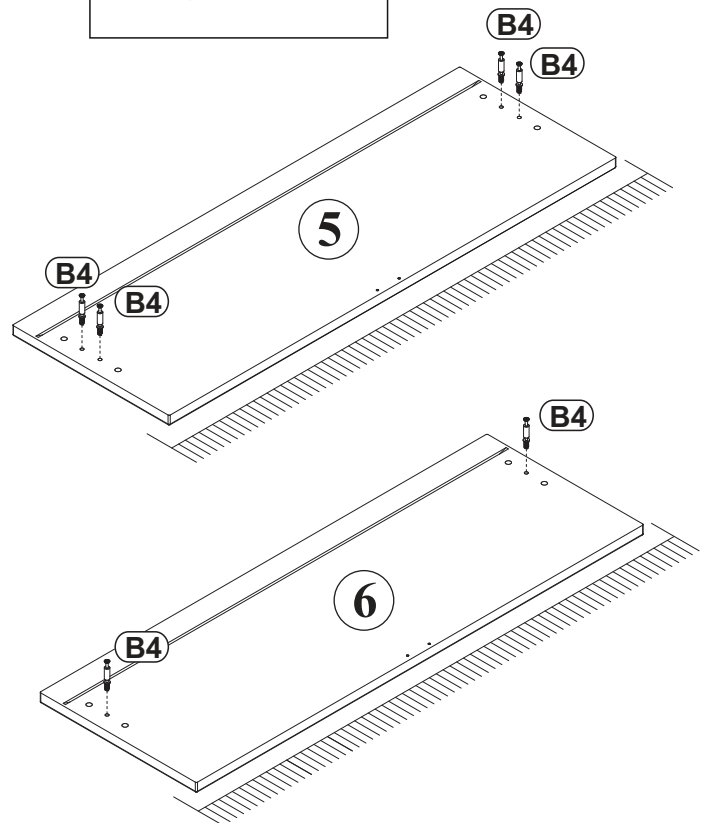
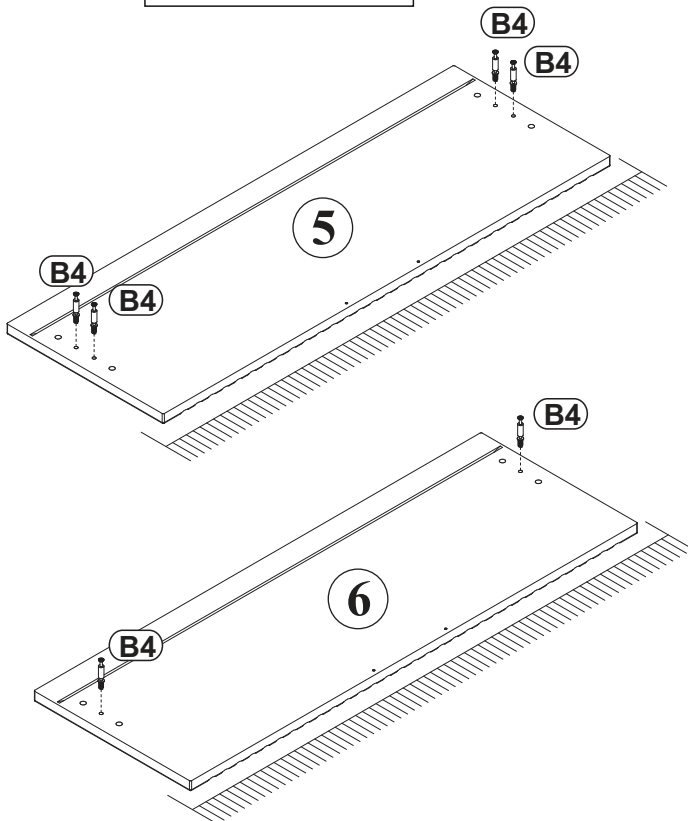
2



3

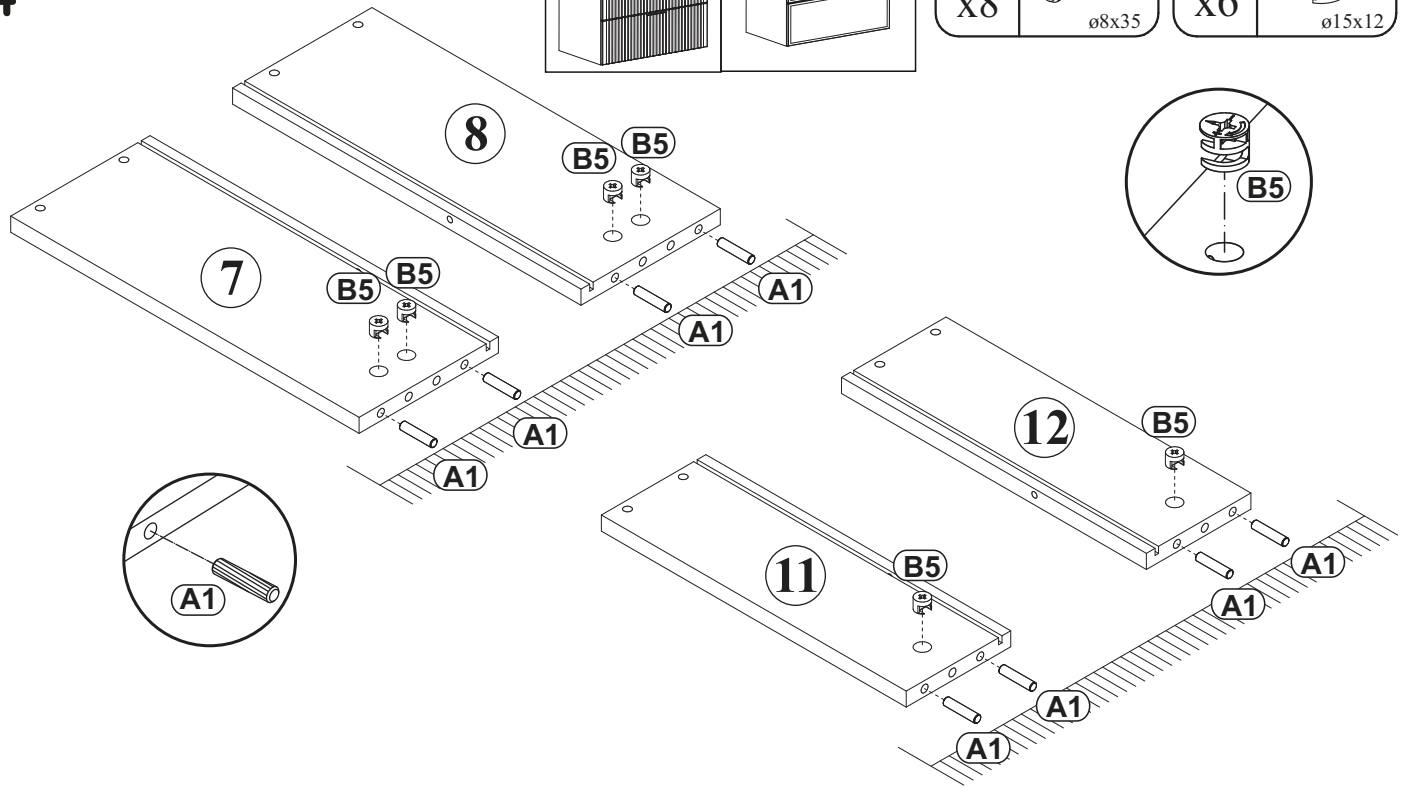
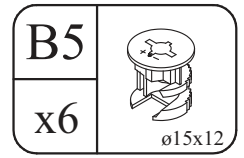
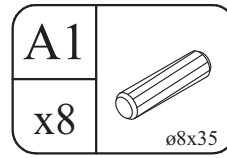
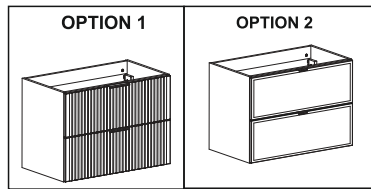


B4	
x6	

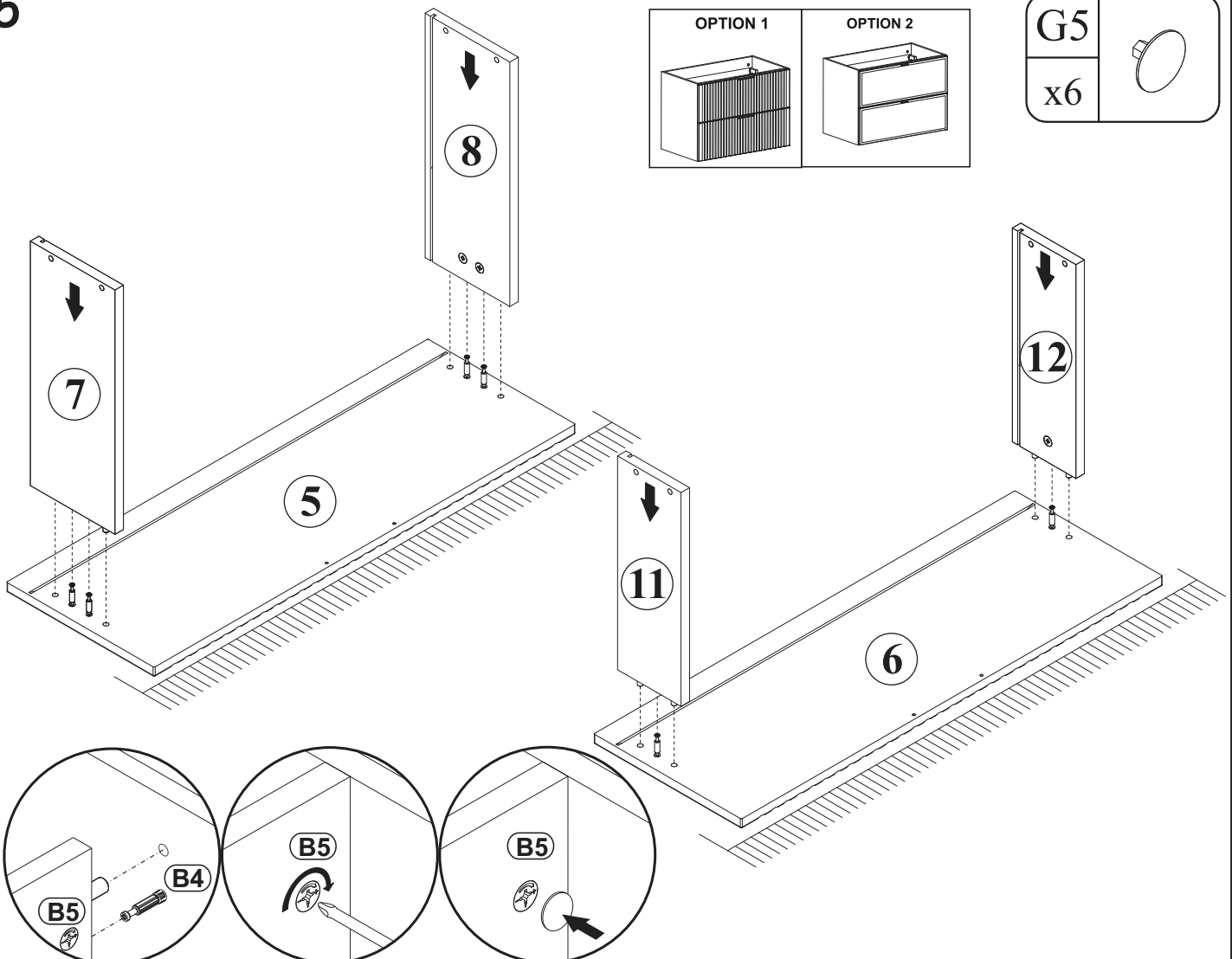
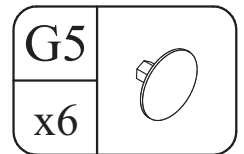
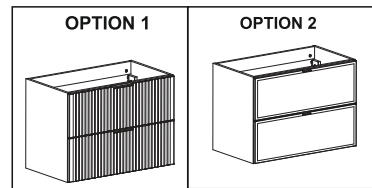


SZAFKA P/UM 2SZ 82-60-B-2S ;  
SZAFKA P/UM 2SZ 82-80-B-2S



4



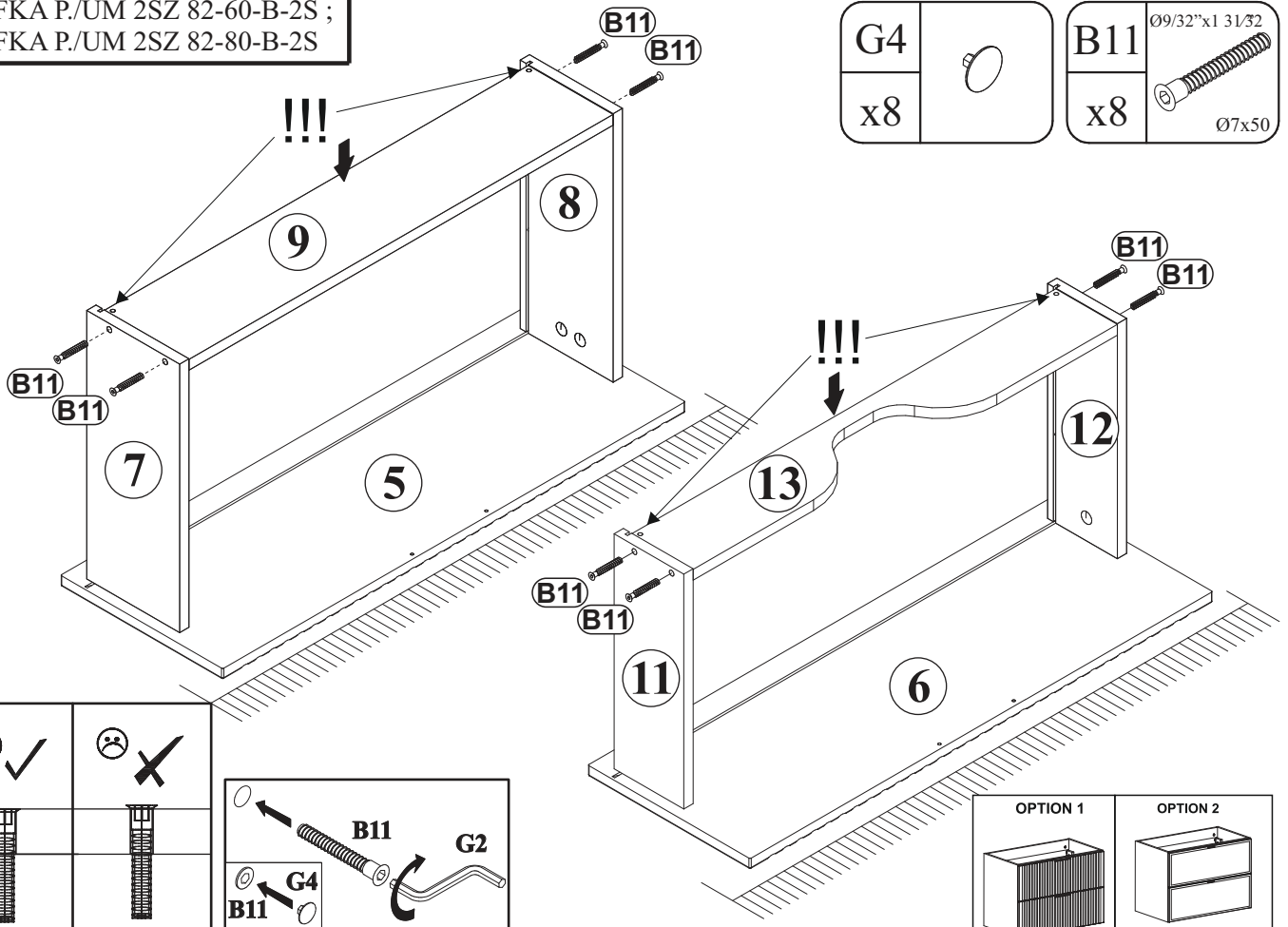
5



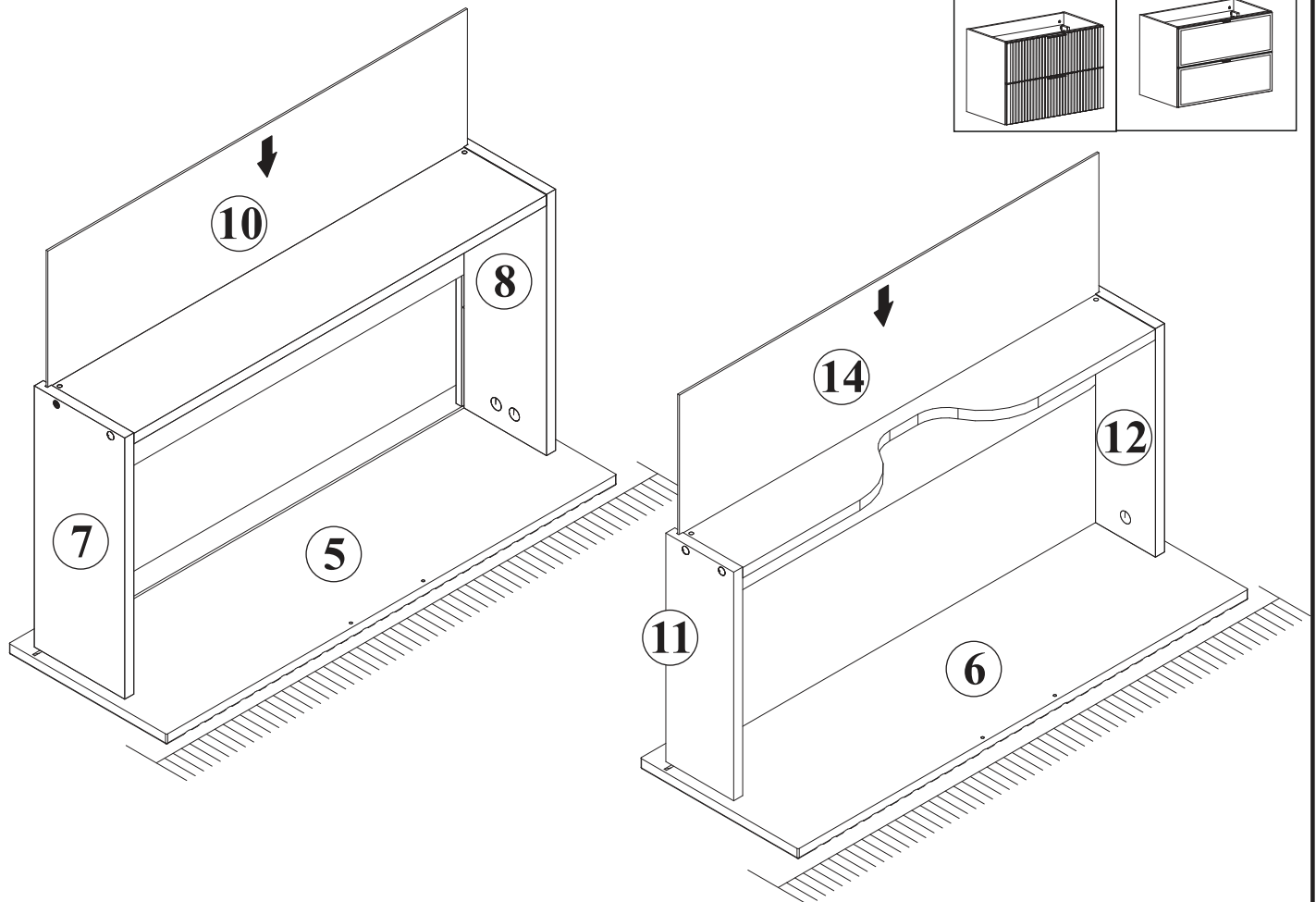
SZAFKA P./UM 2SZ 82-60-B-2S ;  
SZAFKA P./UM 2SZ 82-80-B-2S

G4		B11	
x8		x8	Ø9/32"x1 31/32 Ø7x50

6



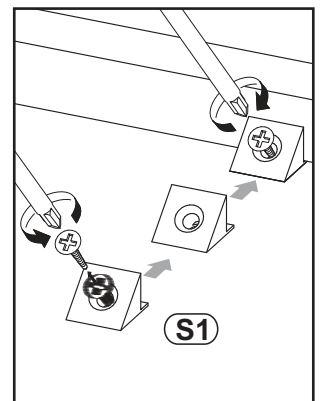
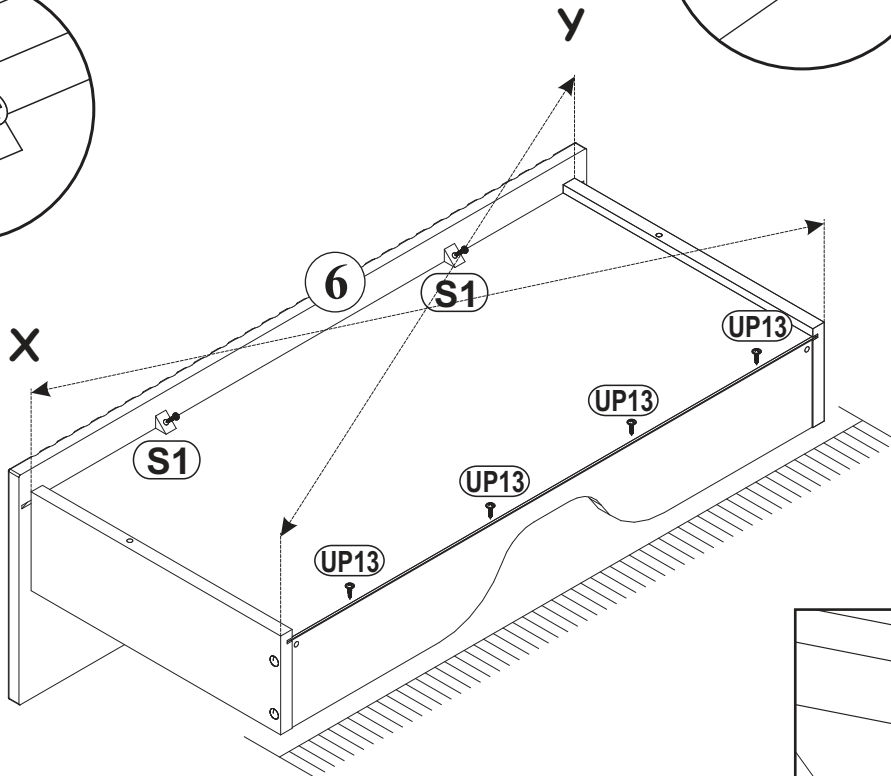
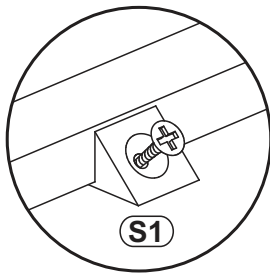
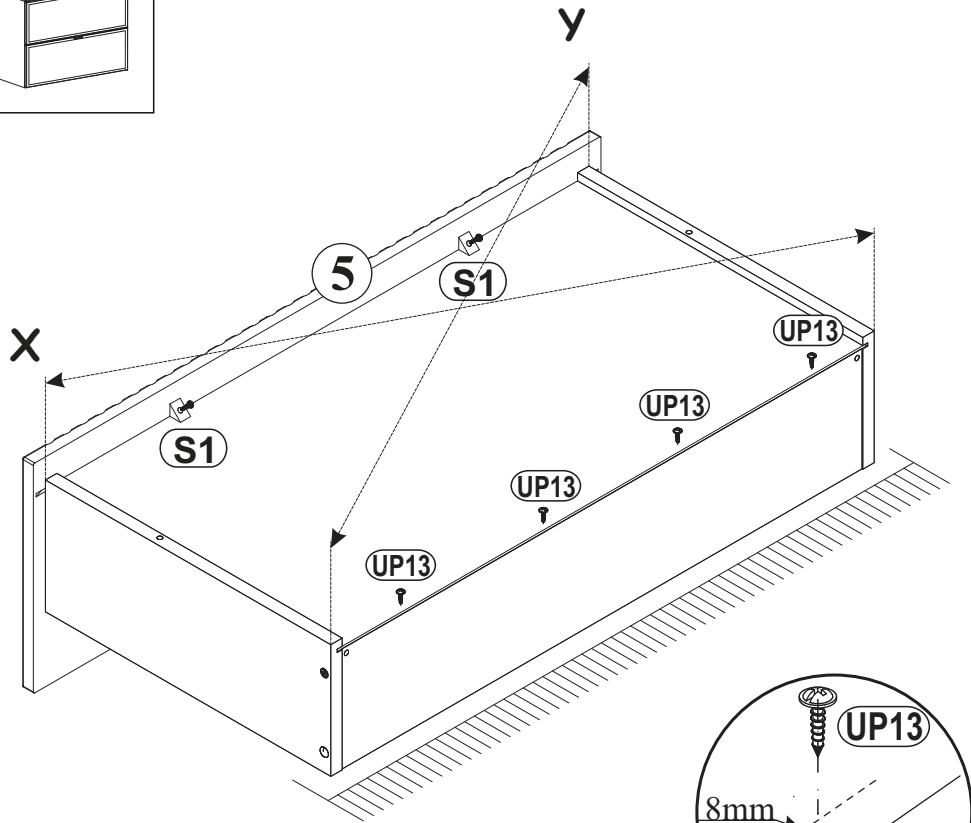
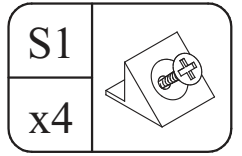
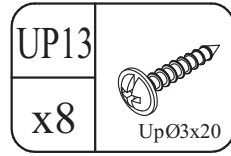
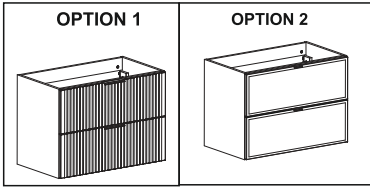
7



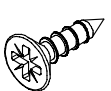


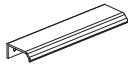
SZAFKA P./UM 2SZ 82-60-B-2S ;  
SZAFKA P./UM 2SZ 82-80-B-2S

8

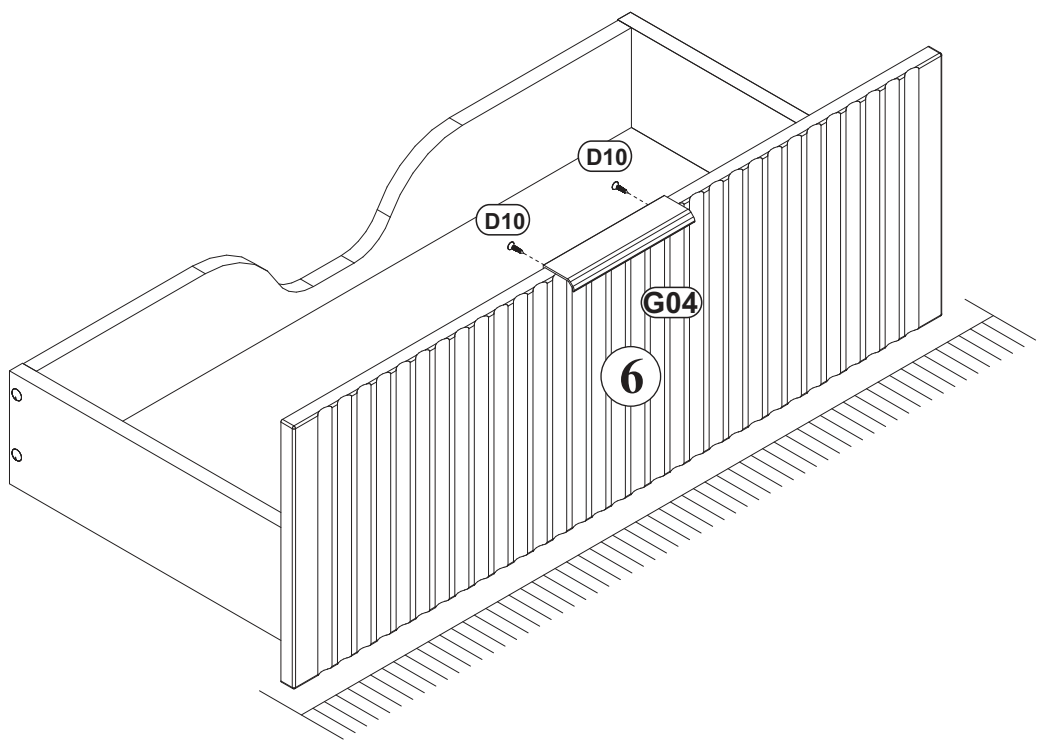
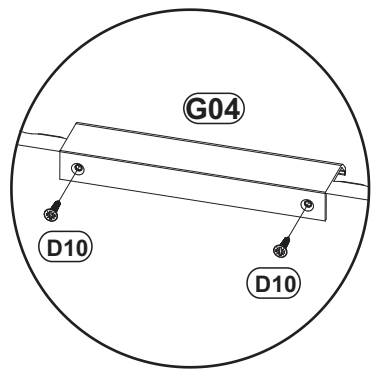
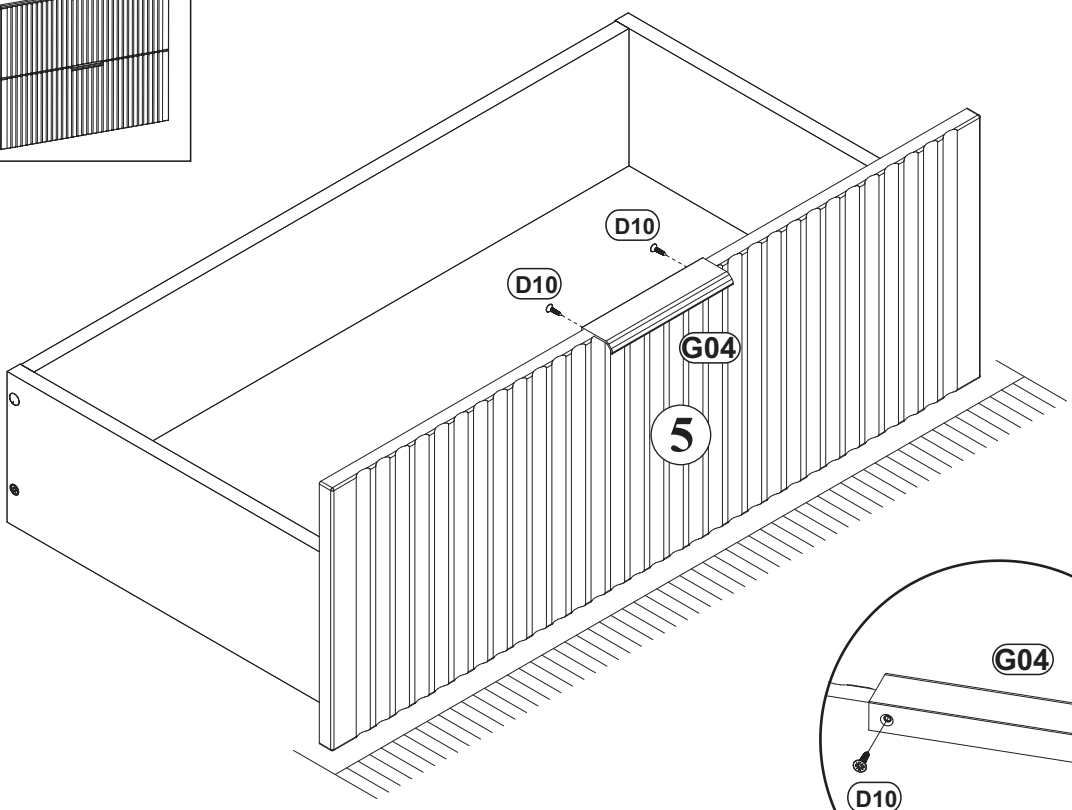
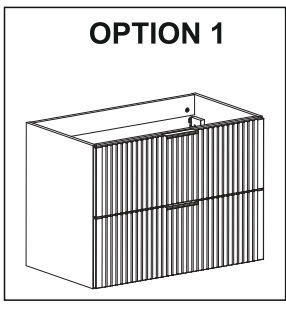


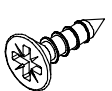

SZAFKA P./UM 2SZ 82-60-B-2S ;  
SZAFKA P./UM 2SZ 82-80-B-2S

D10	 USØ3,5x13
x4	

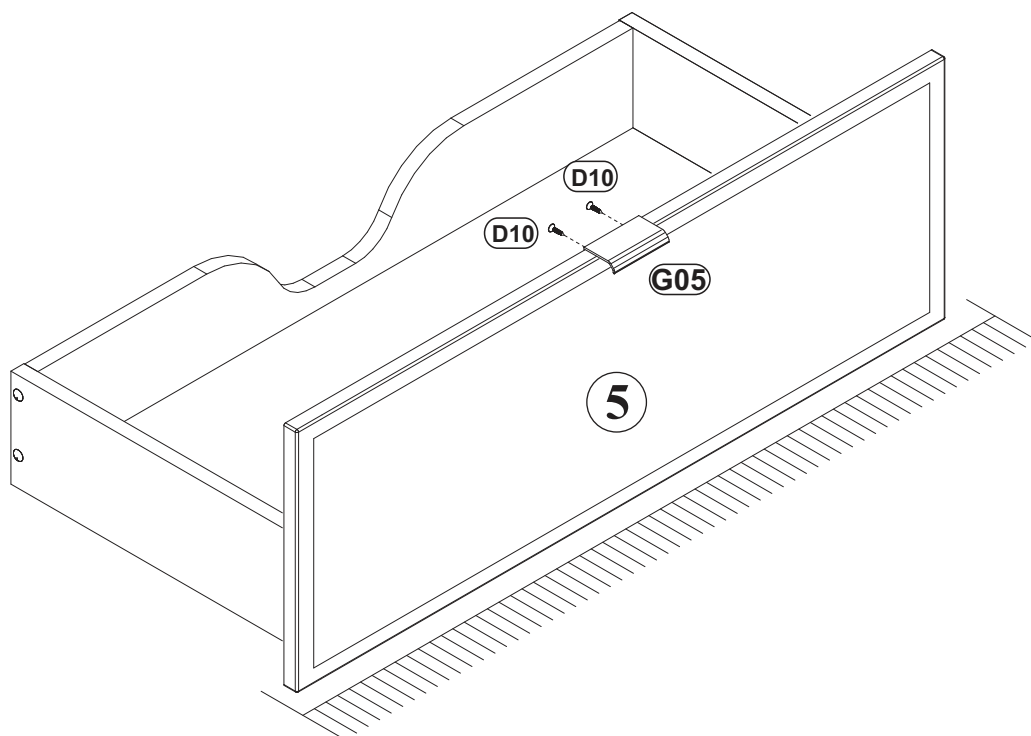
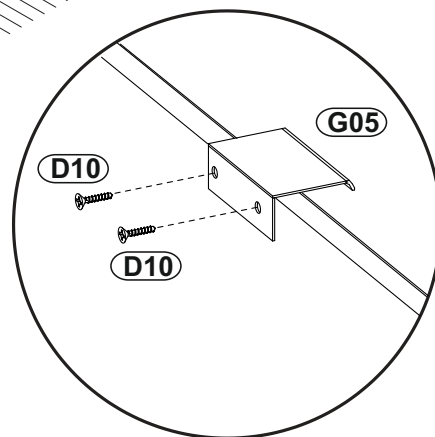
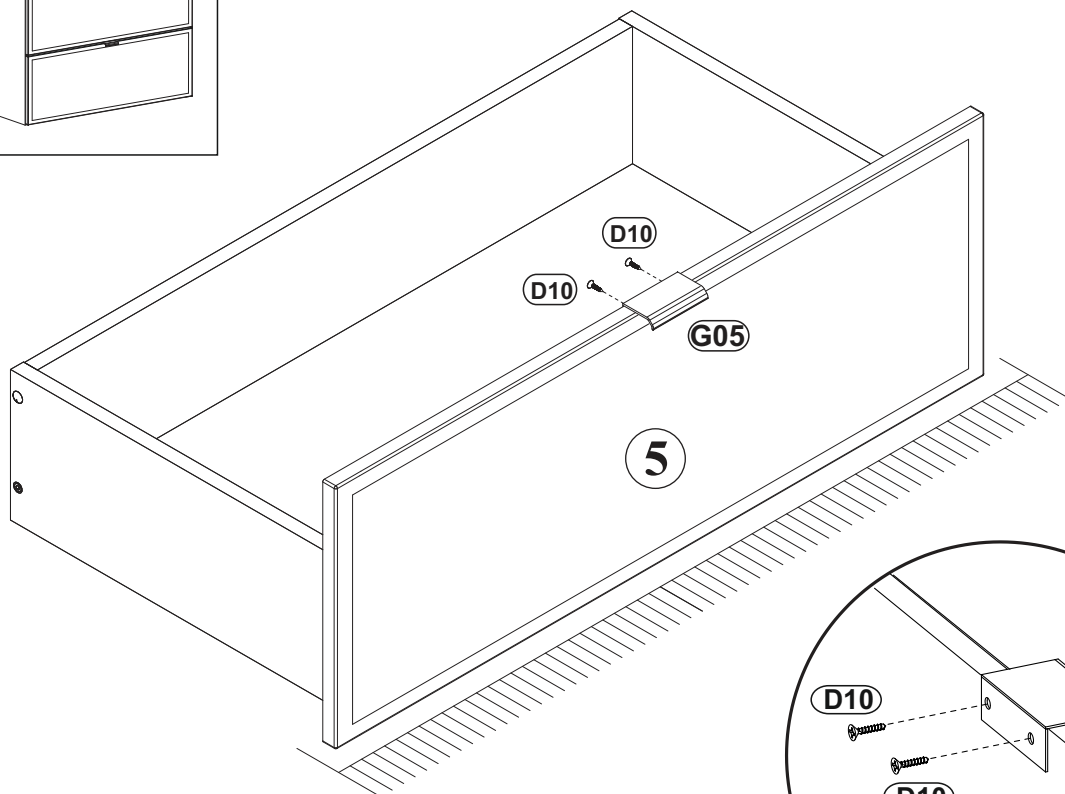
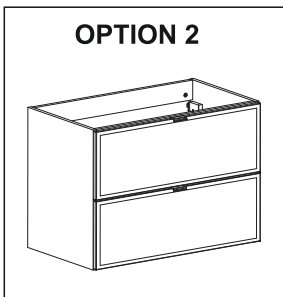
G04	 L-148mm.
x2	

9

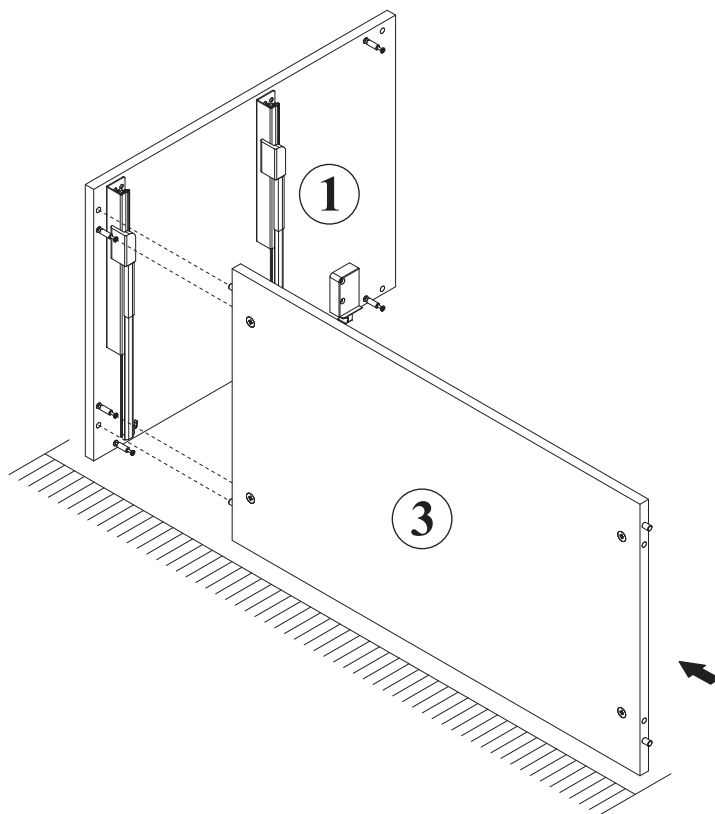


D10		G05	
x4	USØ3,5x13	x2	L-32mm.

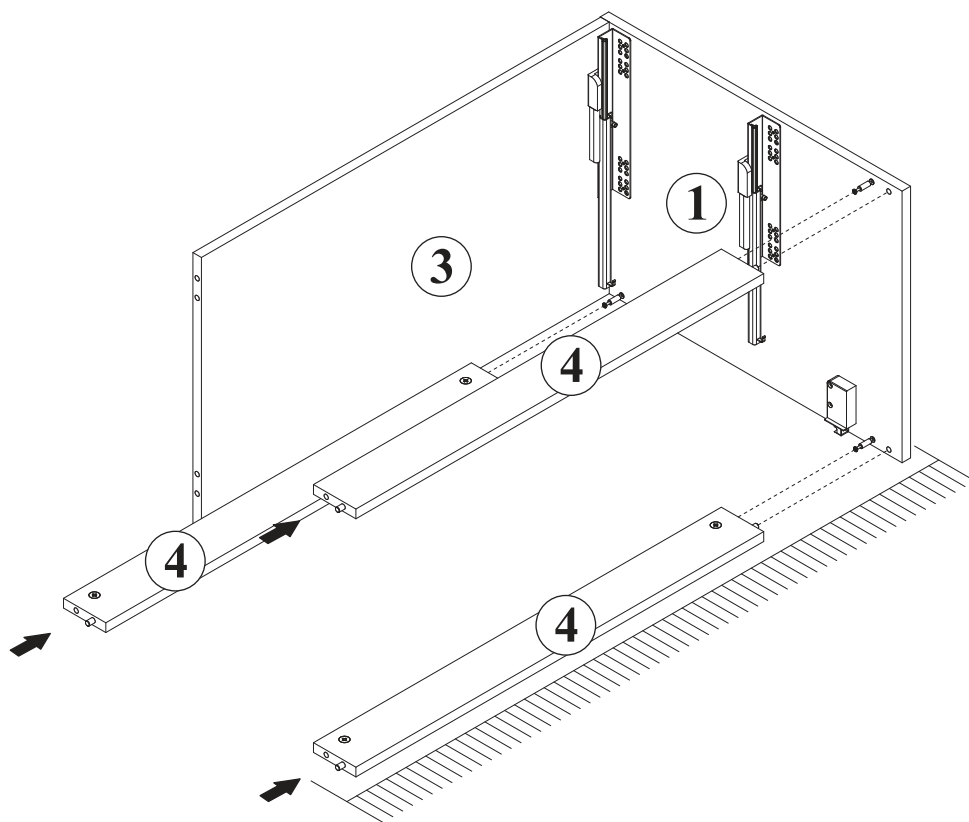
10



11

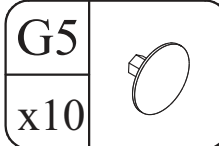
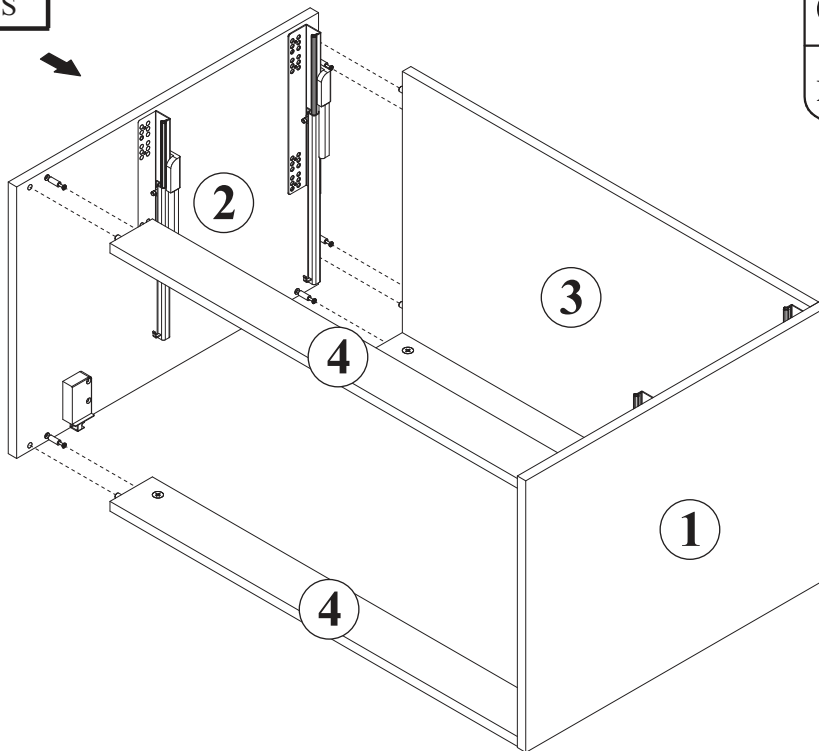
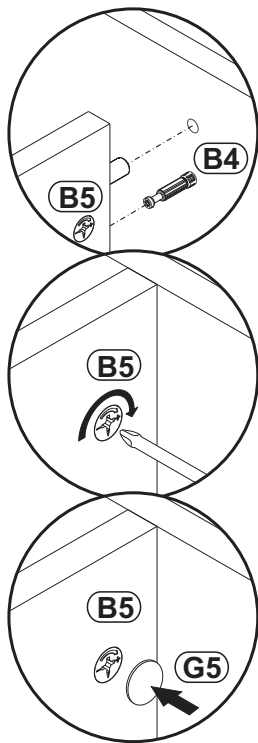


12

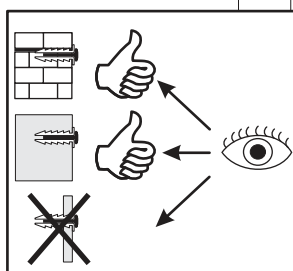
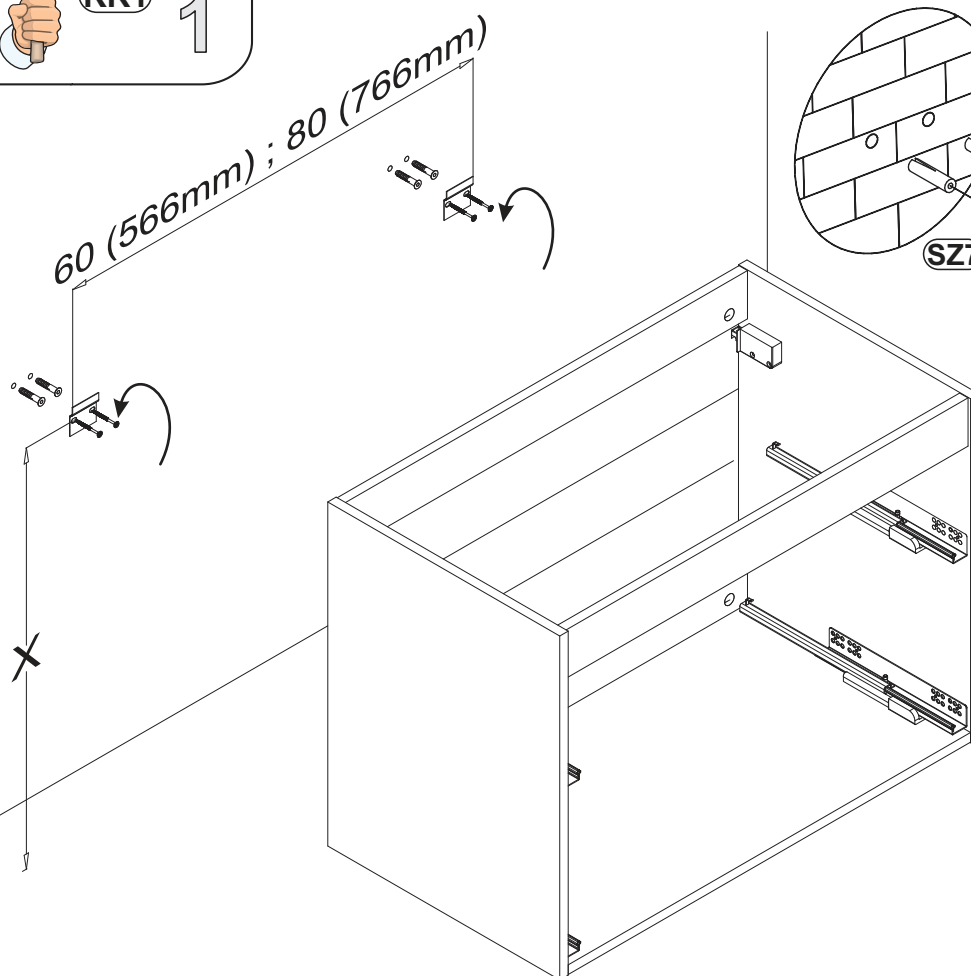
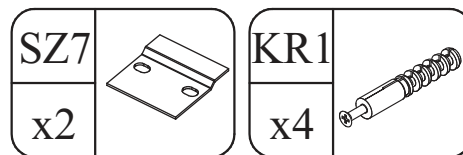
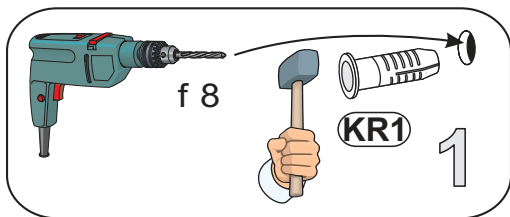


SZAFKA P/UM 2SZ 82-60-B-2S ;  
SZAFKA P/UM 2SZ 82-80-B-2S

13

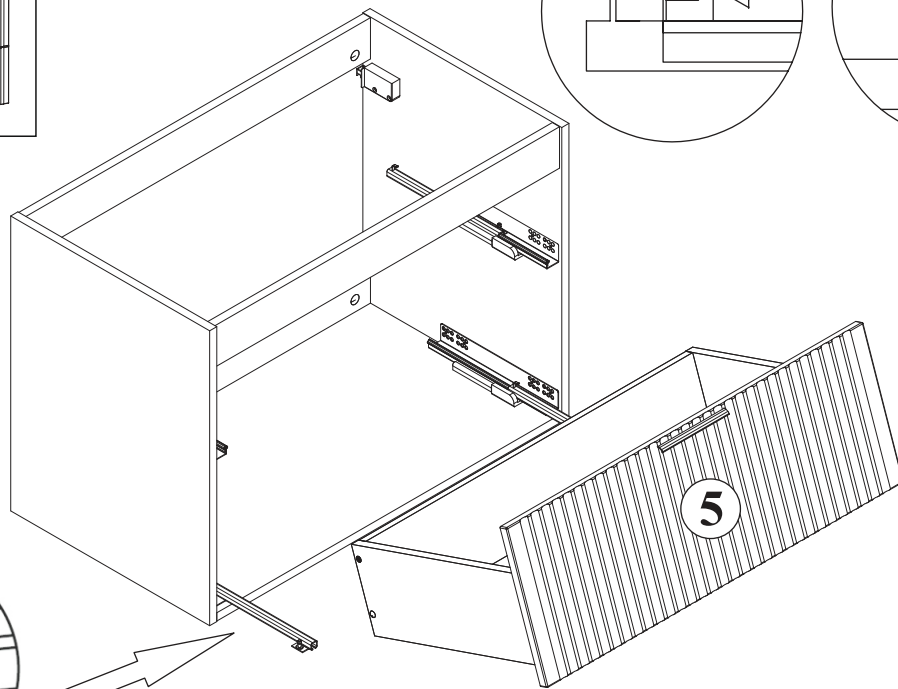
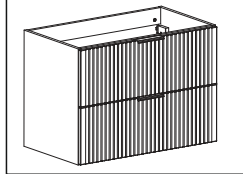


14



15

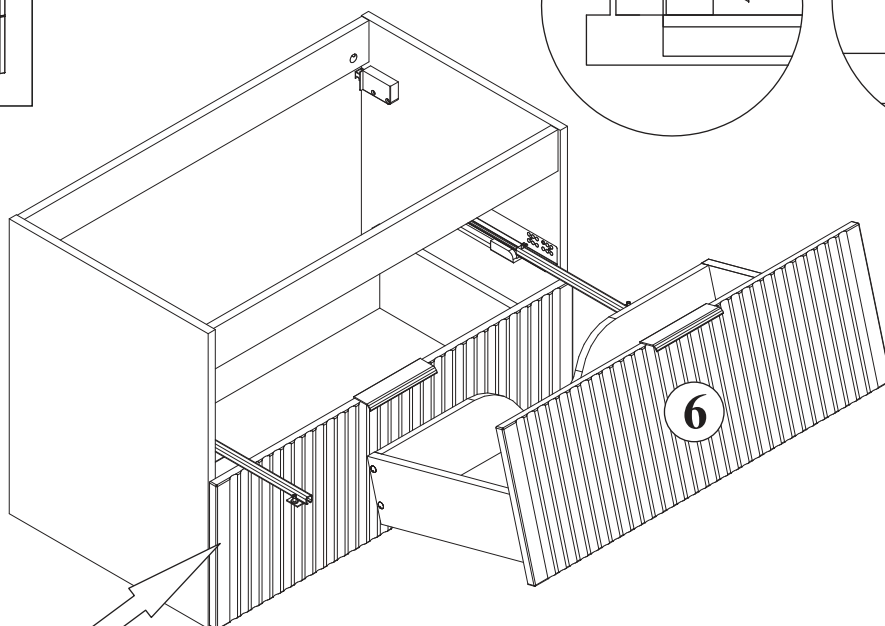
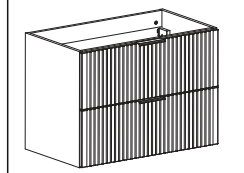
OPTION 1



↑+4 mm

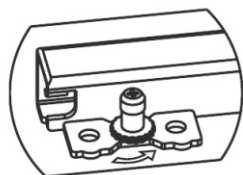
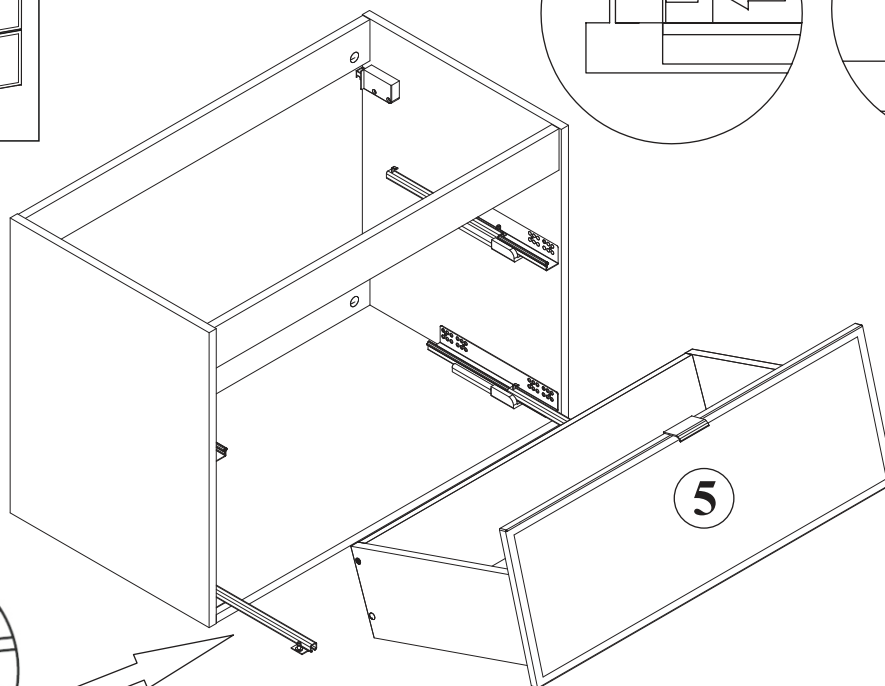
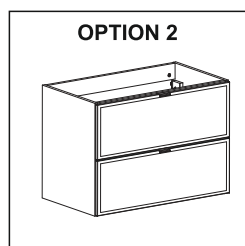
16

OPTION 1



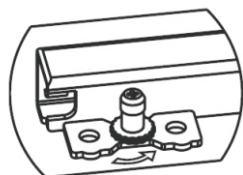
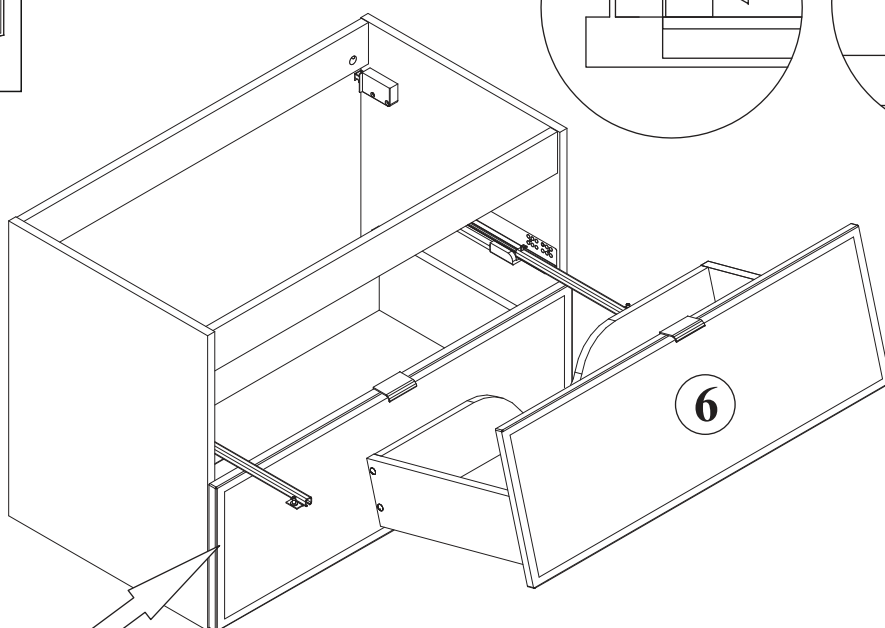
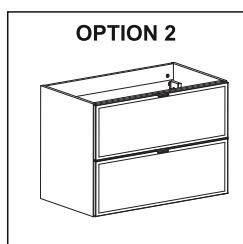
↑+4 mm

17



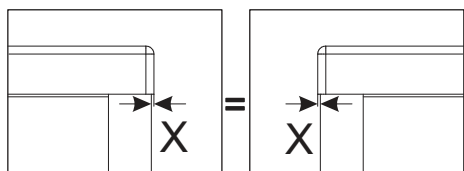
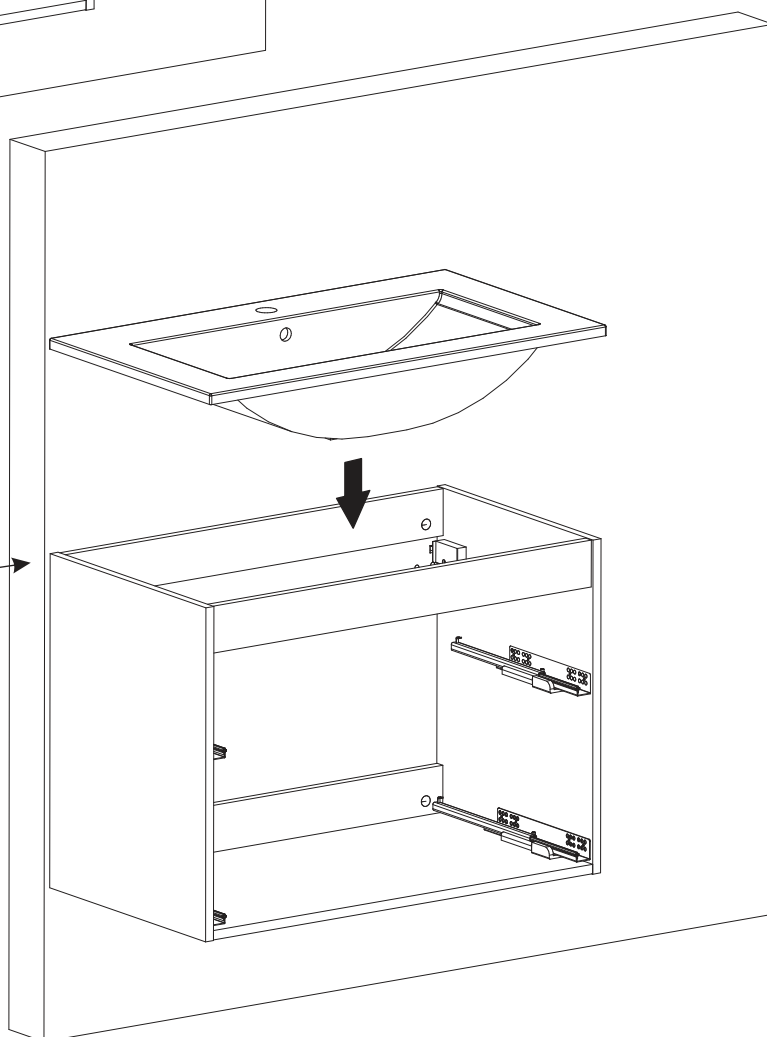
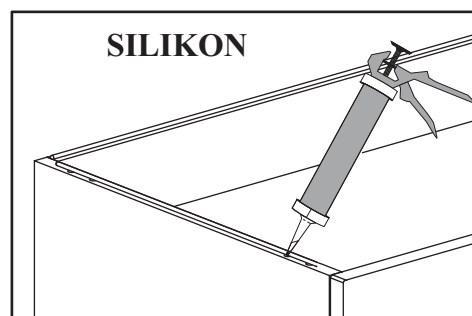
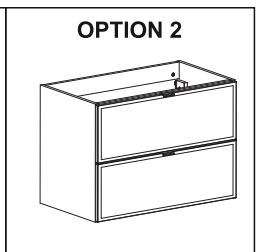
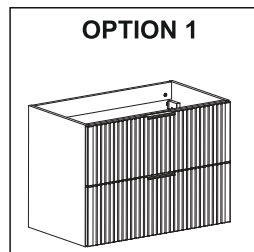
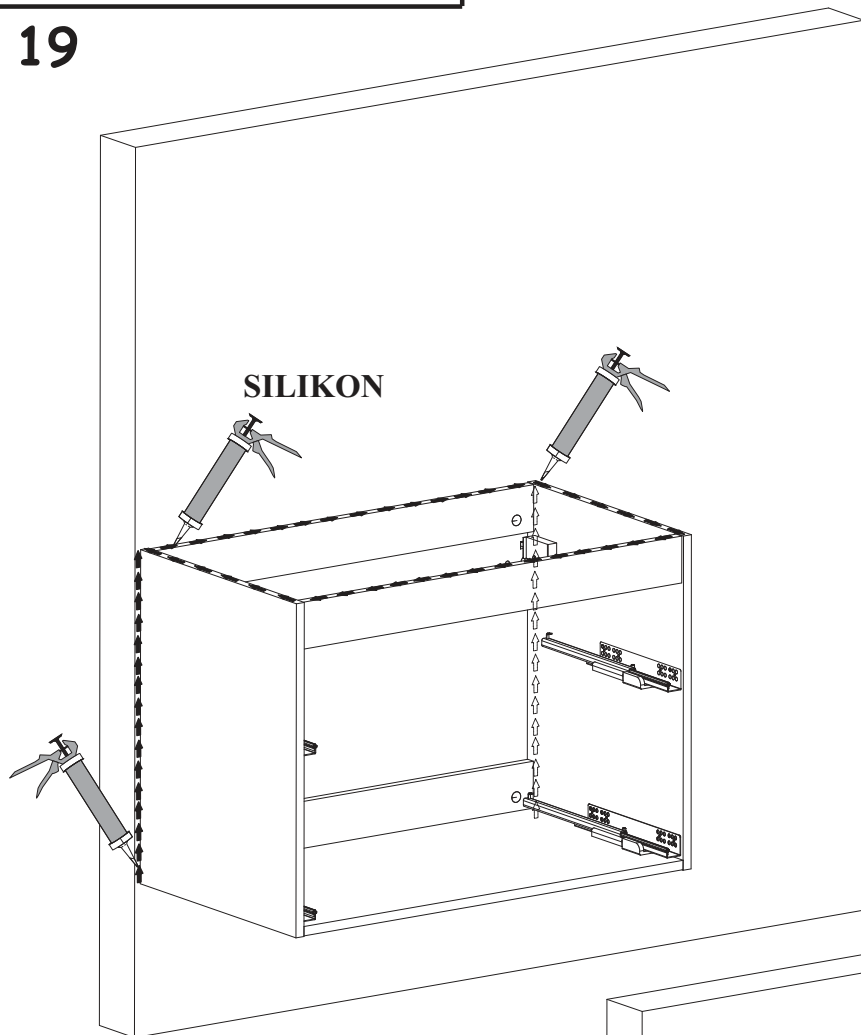
↑ +4 mm

18



↑ +4 mm

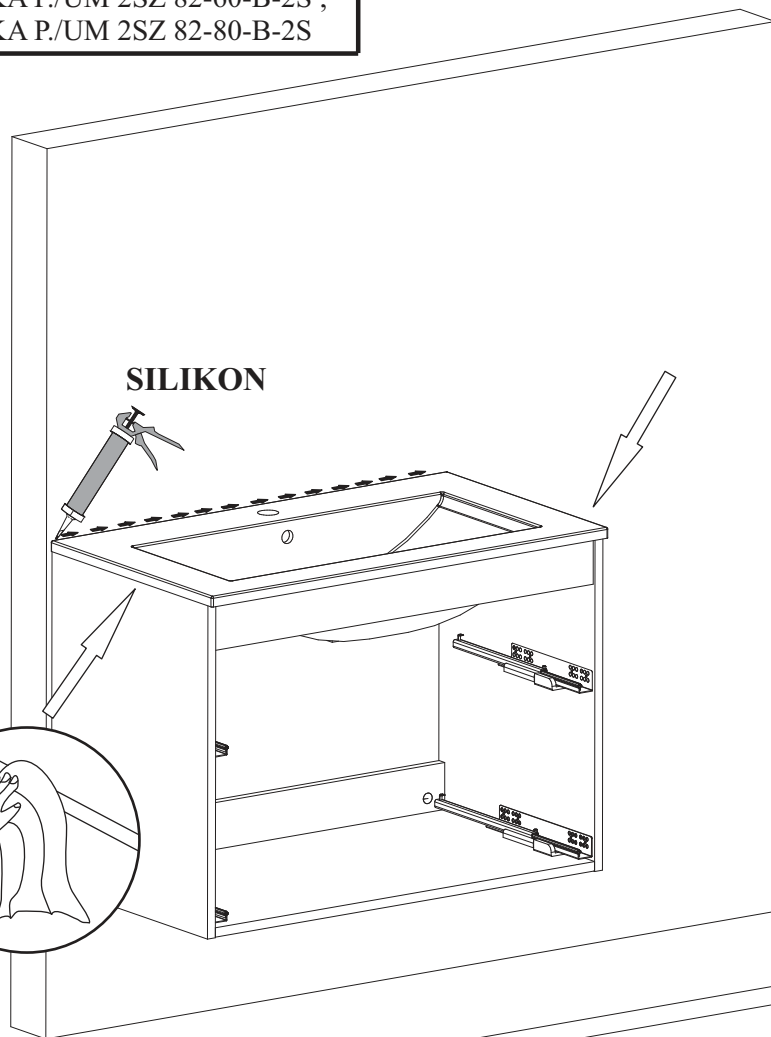
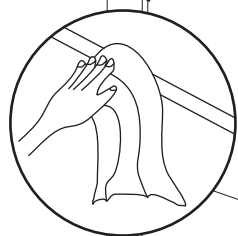
19



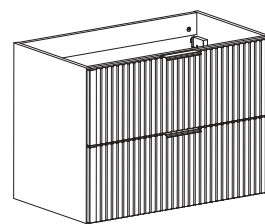


20

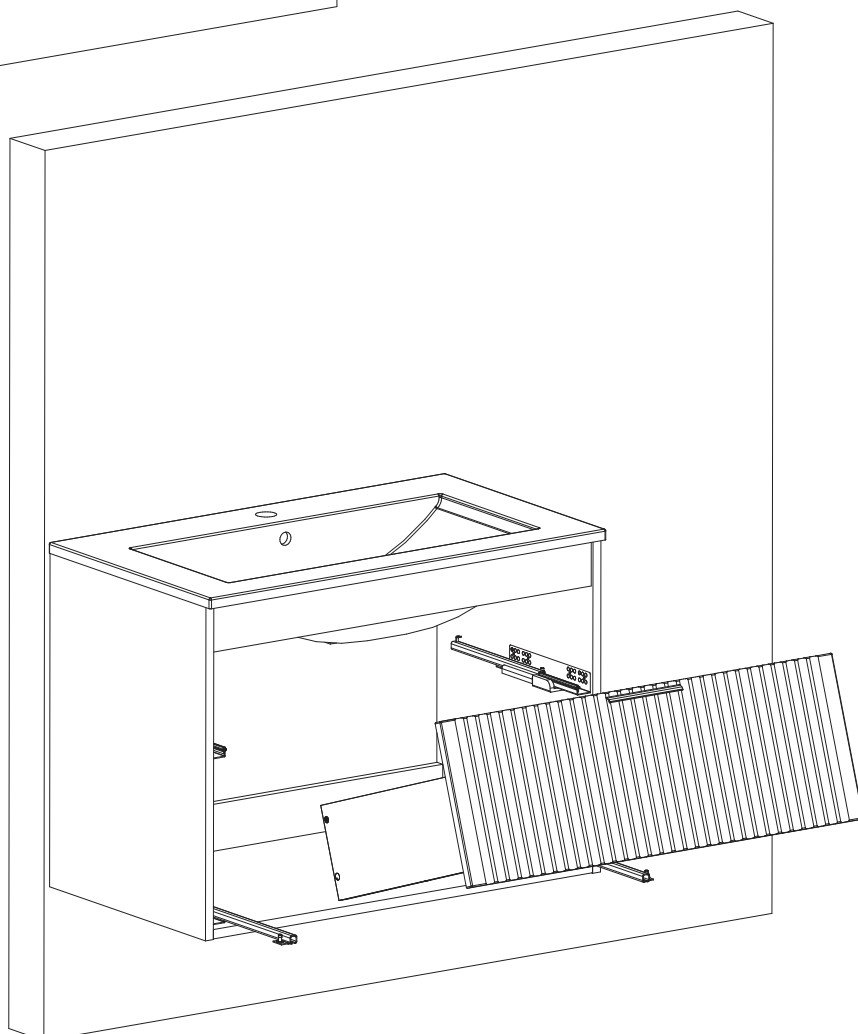
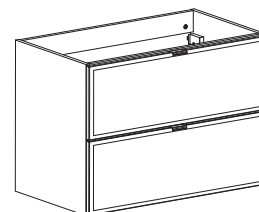
SILIKON



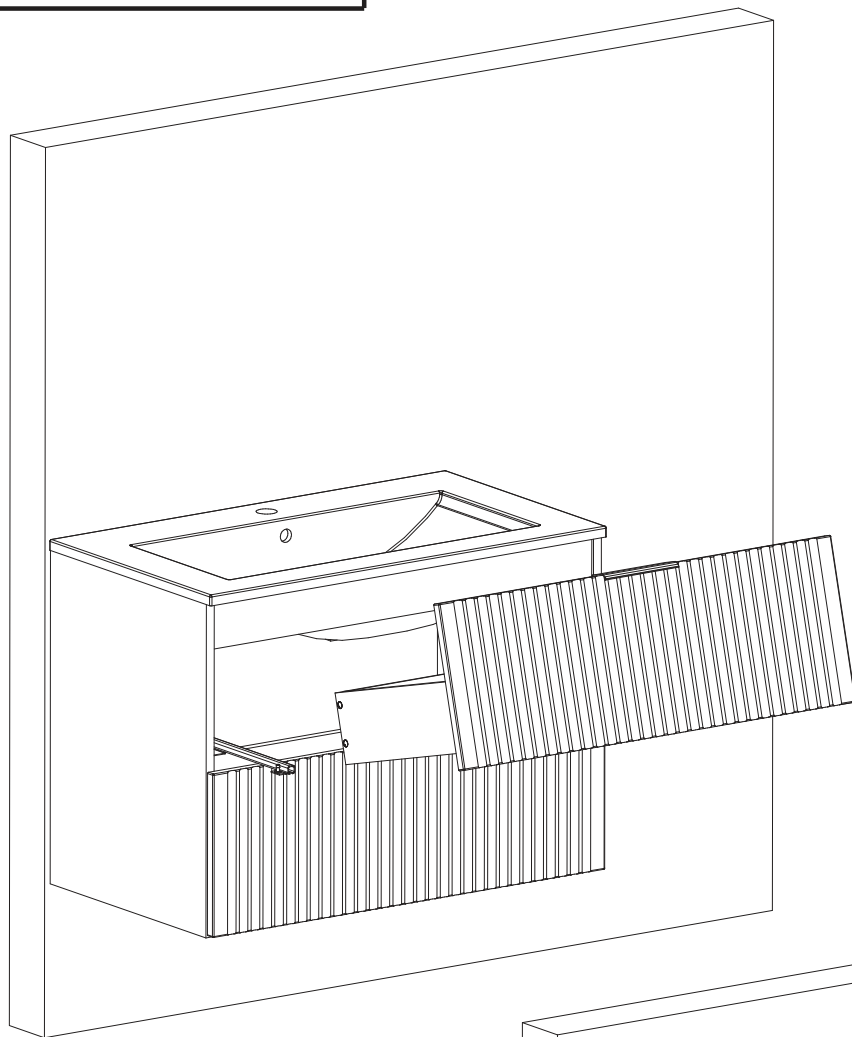
OPTION 1



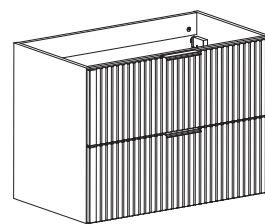
OPTION 2



21



OPTION 1



OPTION 2

