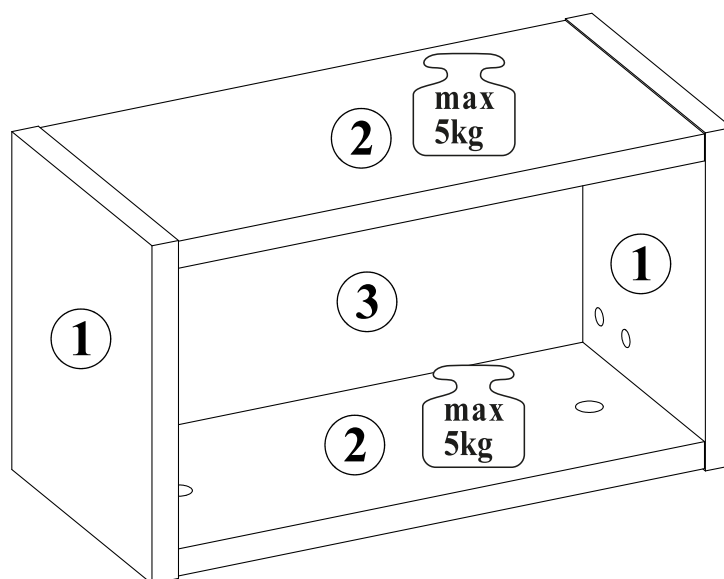
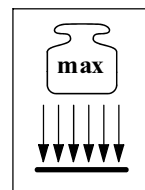
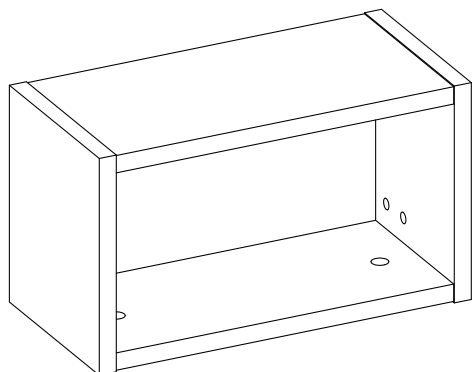
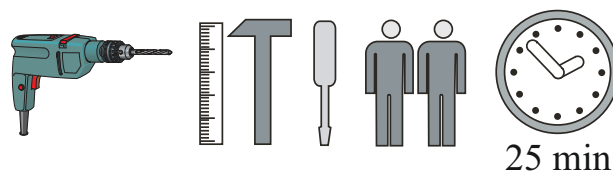


# REGAŁ

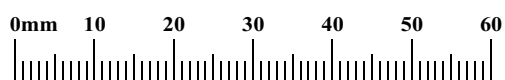
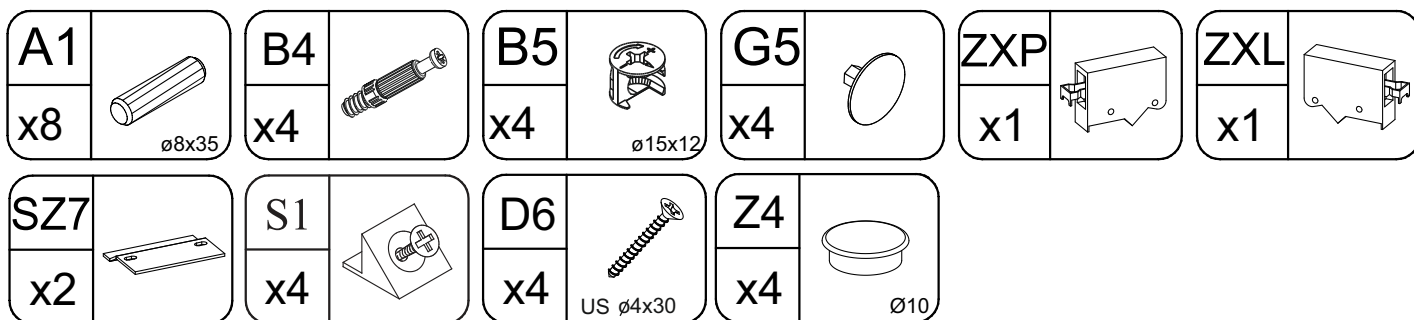
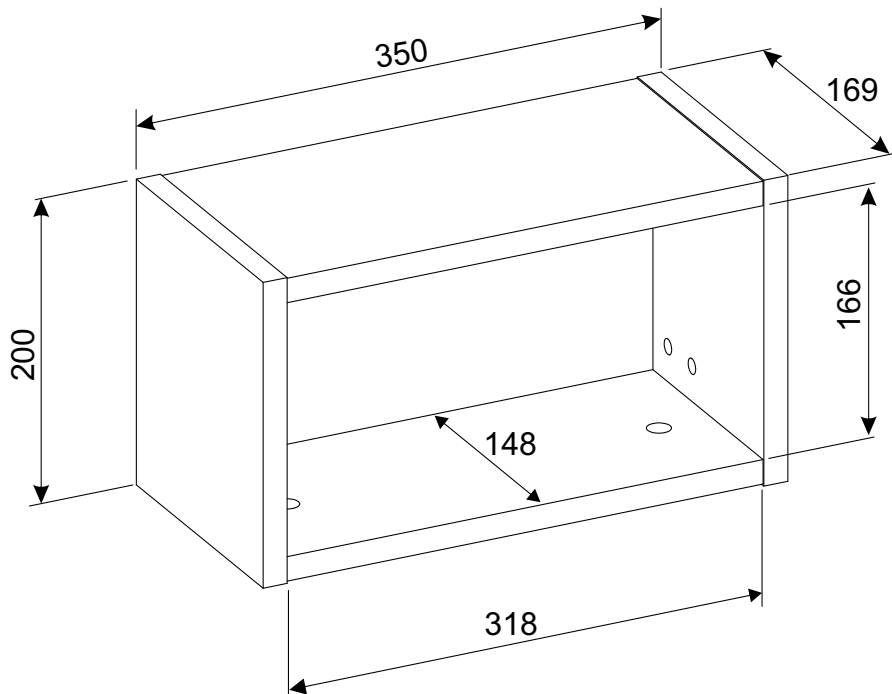


NO	Dim.			Col.-No	Qty
1	200	169	16	1/1	2
2	318	168	16	1/1	2
3	176	328	16	1/1	1

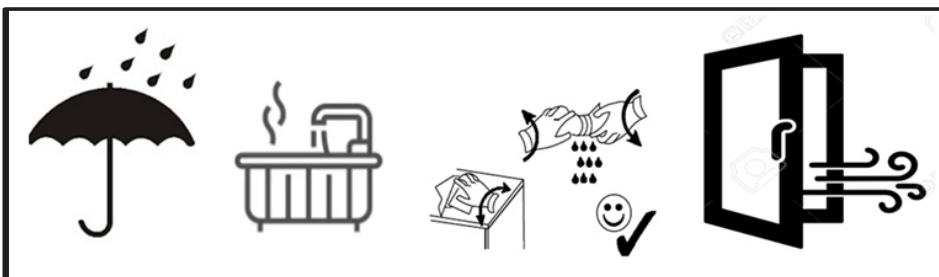
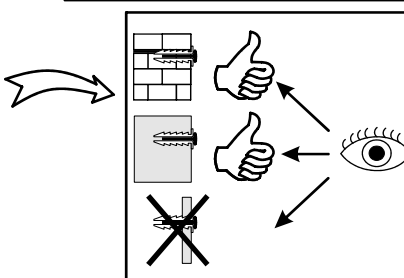
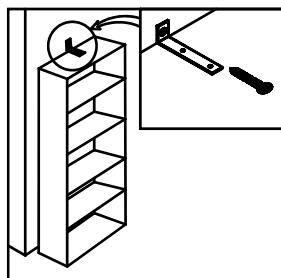
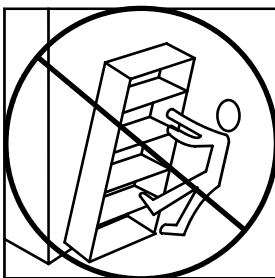
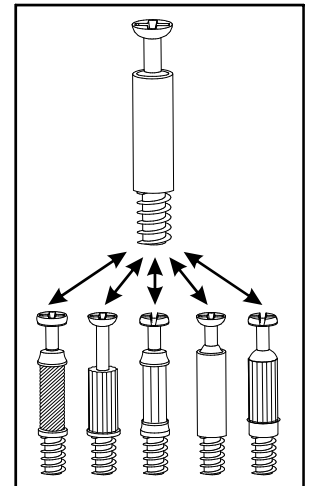
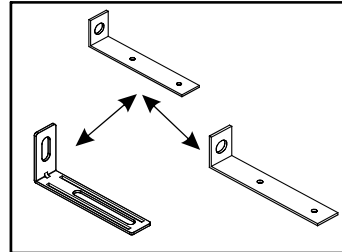
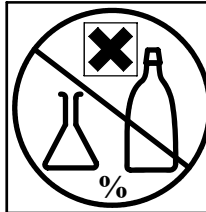
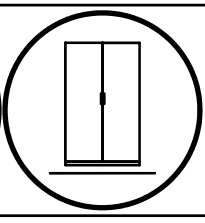
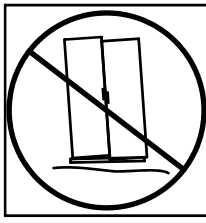
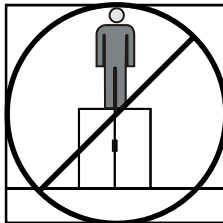
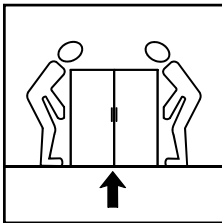
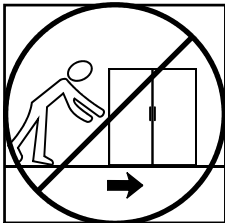
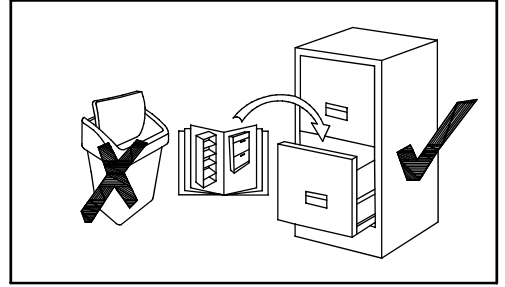
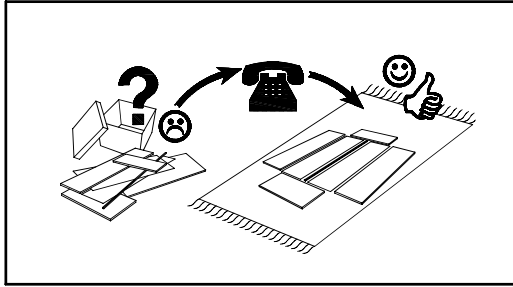
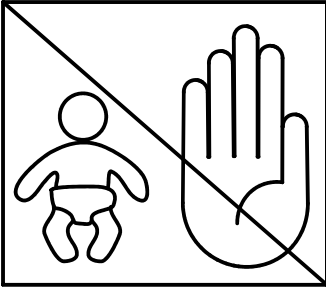
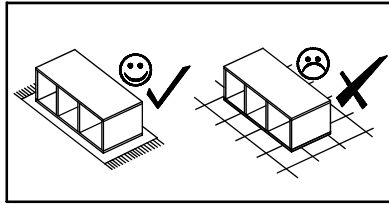
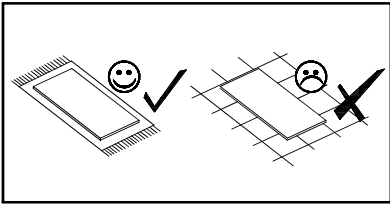


25 min

# REGAŁ

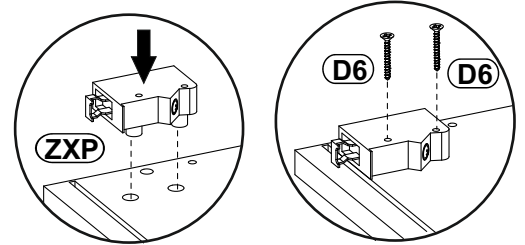
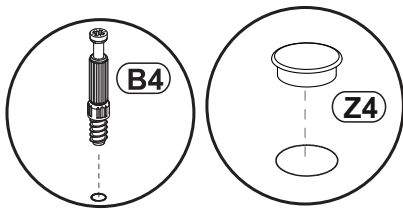
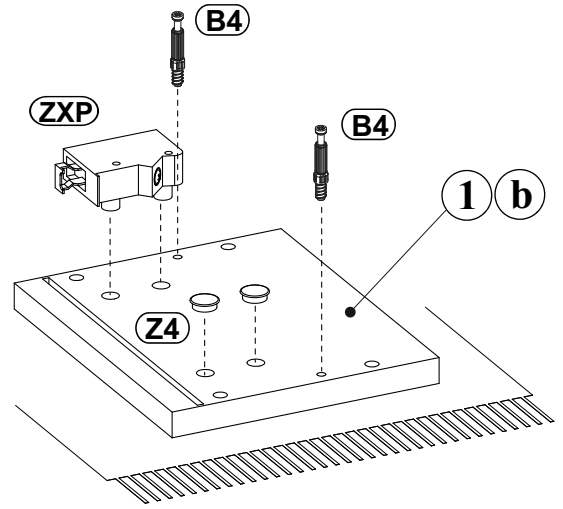
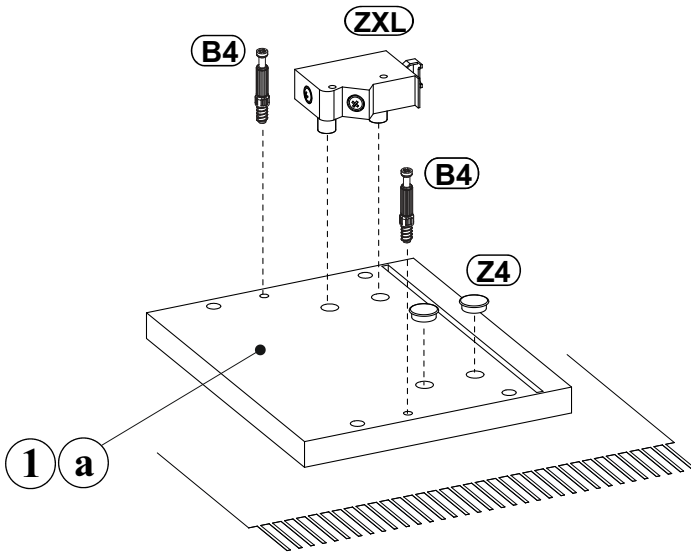
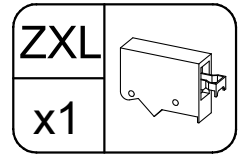
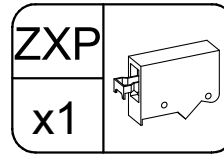
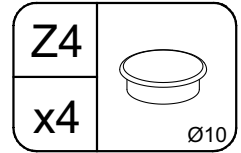
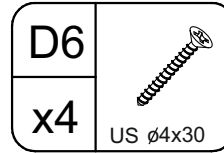
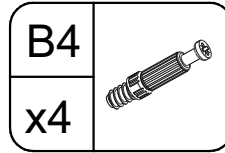
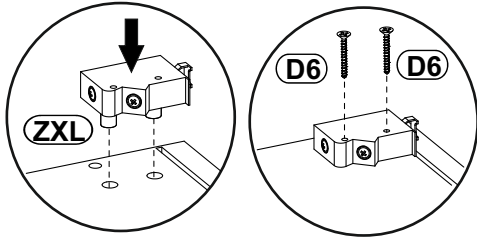


# REGAŁ

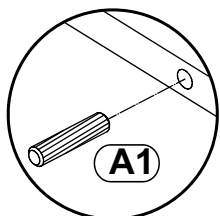
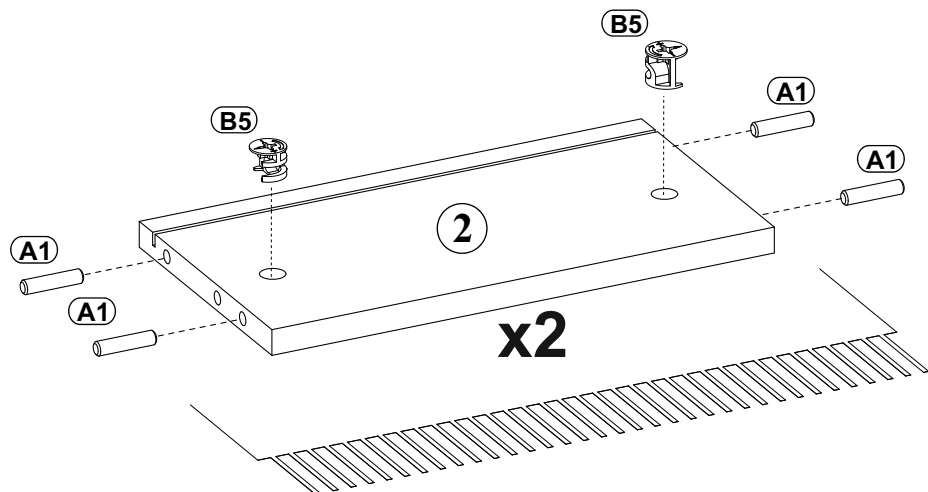
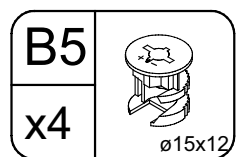
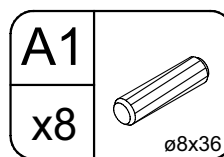
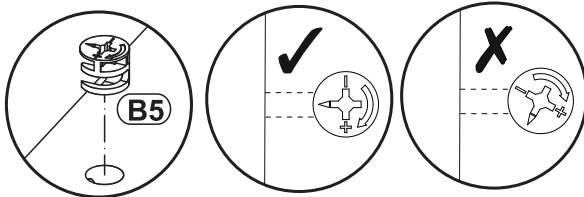


# REGAŁ

1

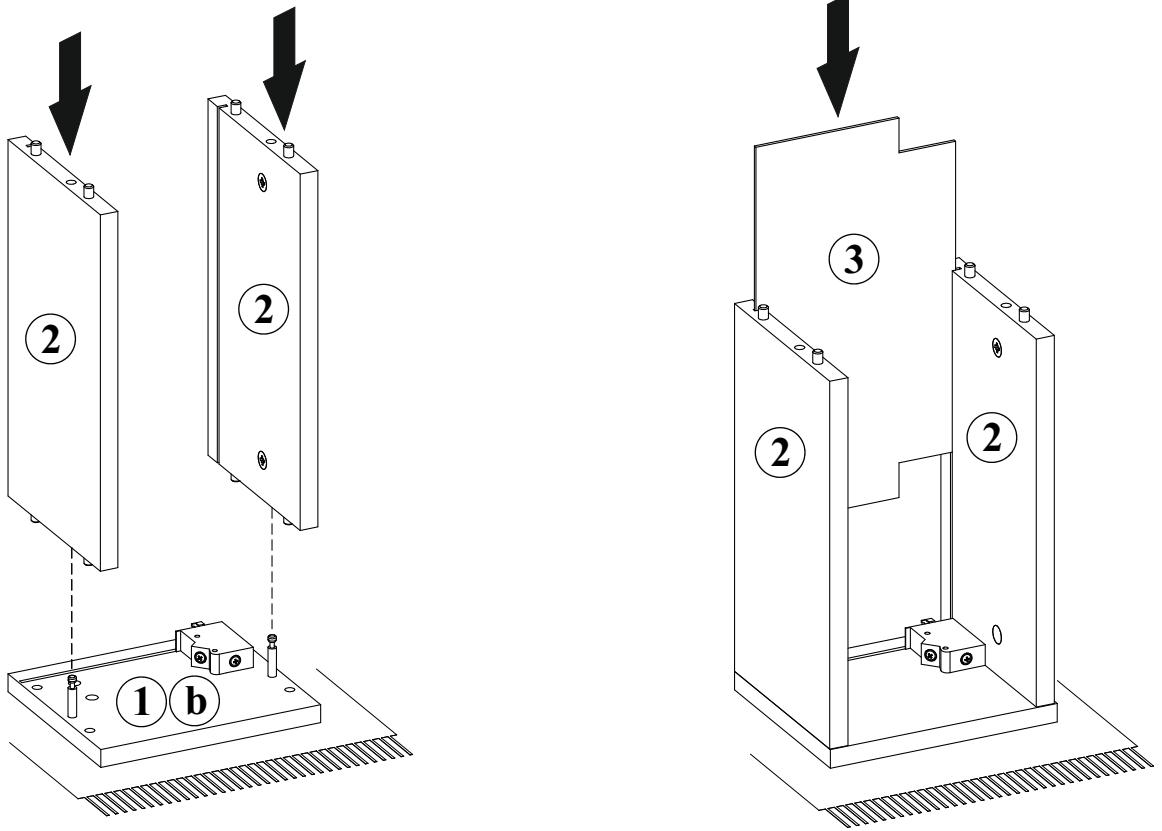
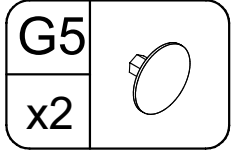
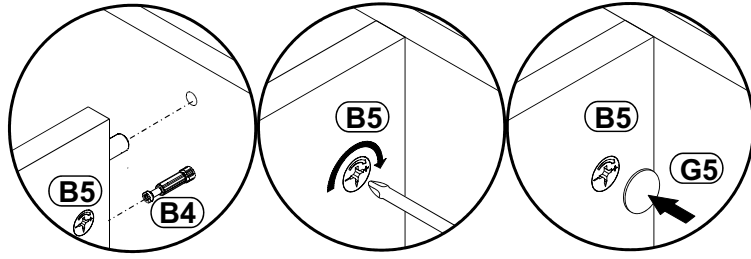


2

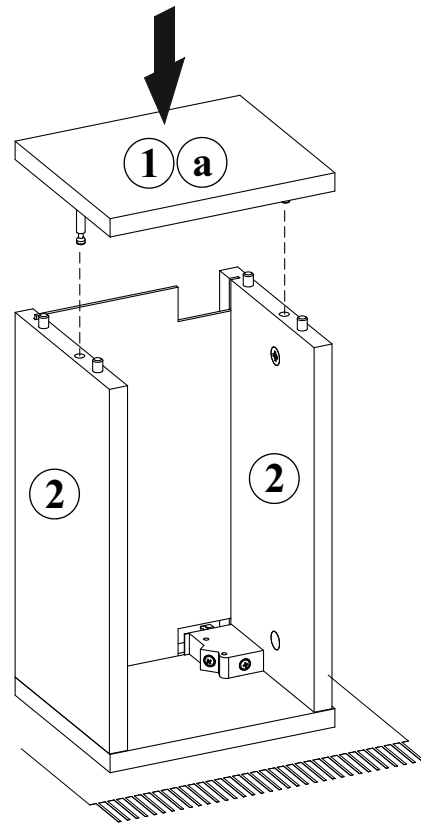
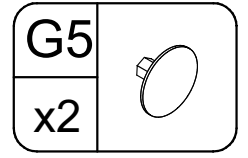
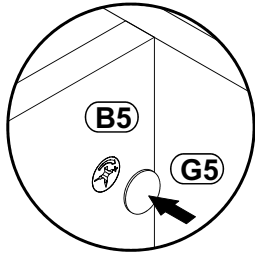
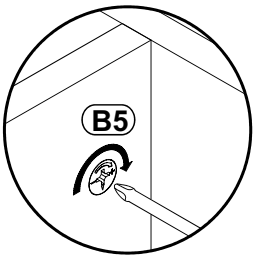
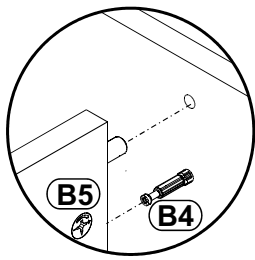


# REGAŁ

3



4

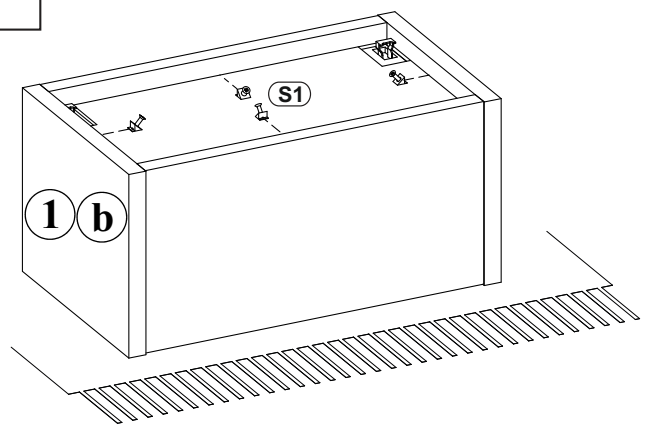
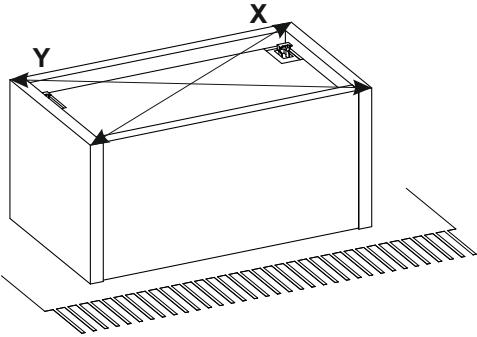
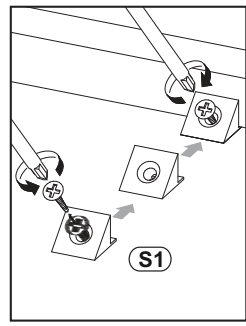


# REGAŁ

5



S1	
x4	



6

x4

SZ7	
x2	

