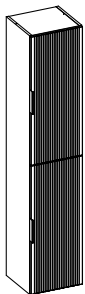
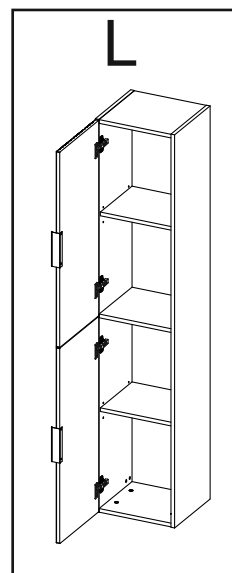
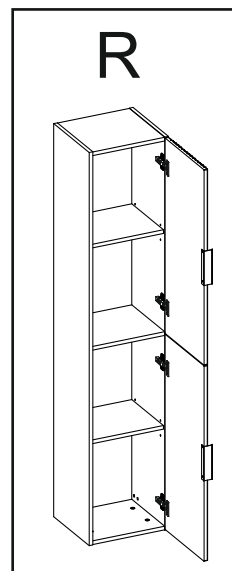
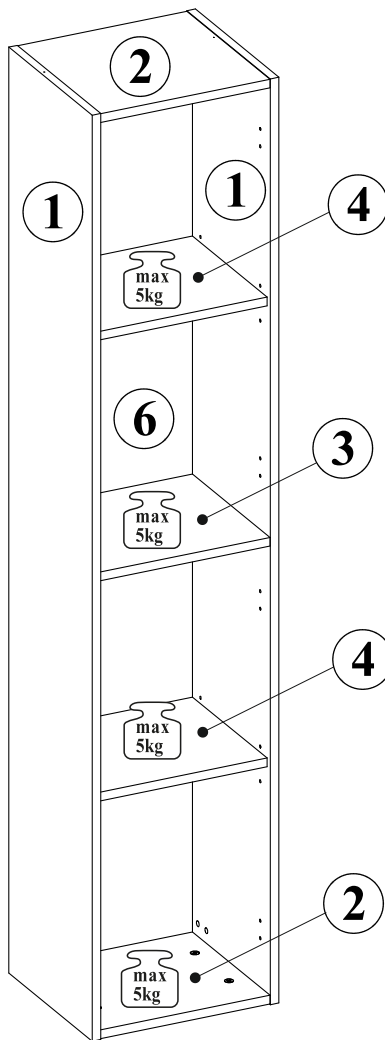
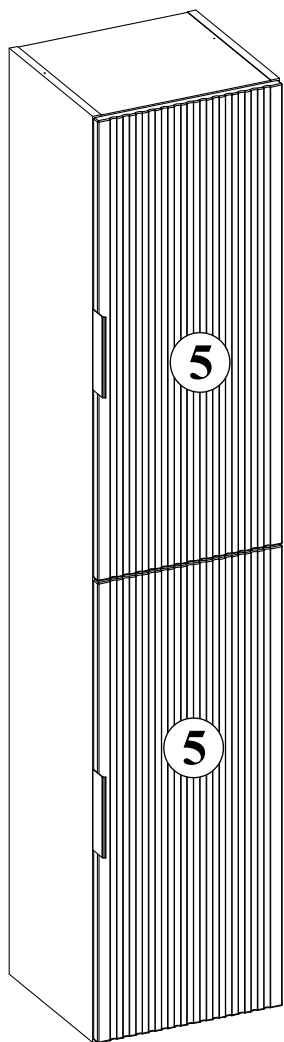
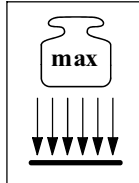
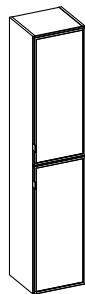


SŁUPEK 2D

OPTION 1



OPTION 2



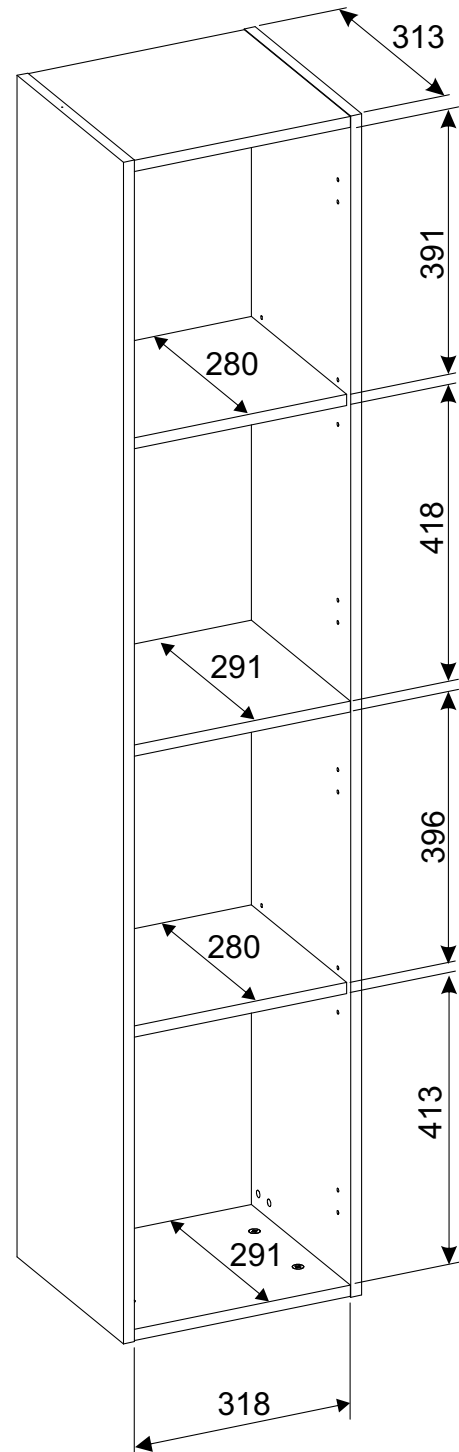
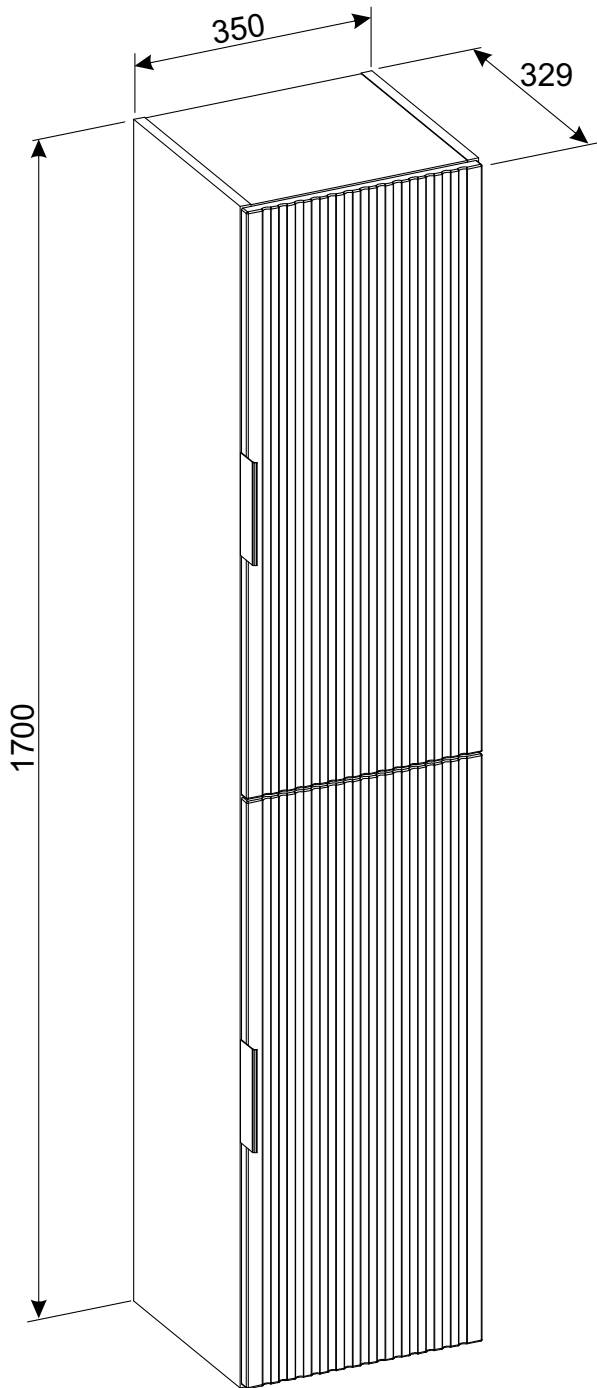
40 min

NO	Dim.			Col.-No	Qty
1	1700	313	16	1/1	2
2	318	312	16	1/1	2
3	318	291	16	1/1	1
4	318	280	16	1/1	2
5	845	346	16	1/1	2
6	1676	328	3	1/1	1

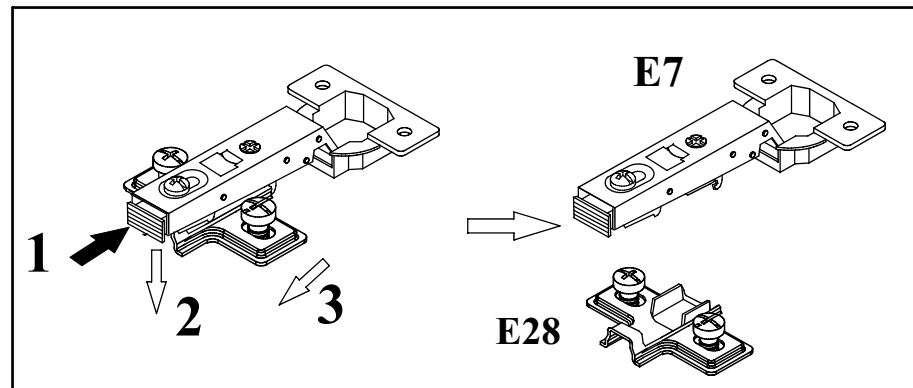
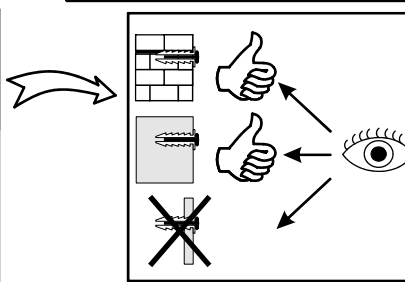
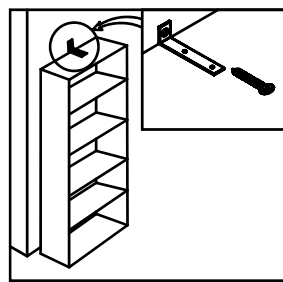
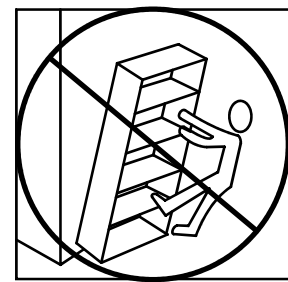
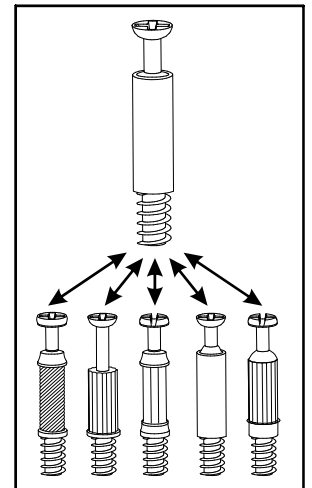
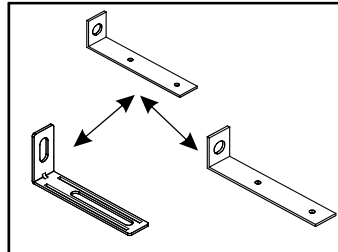
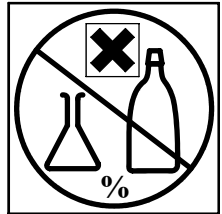
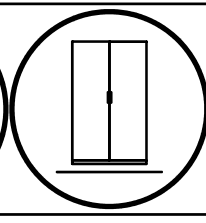
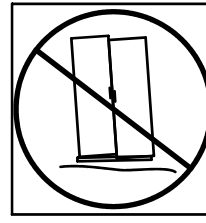
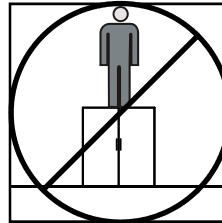
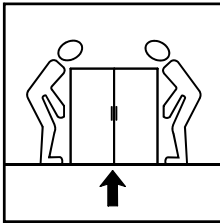
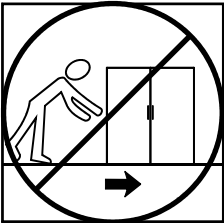
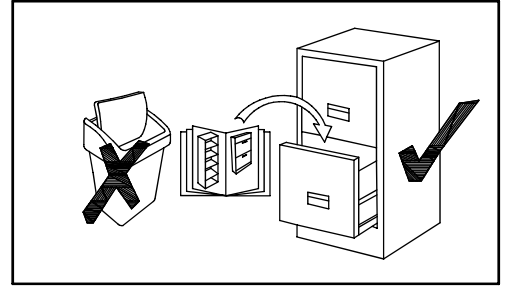
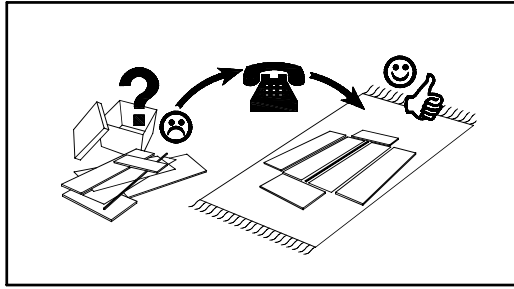
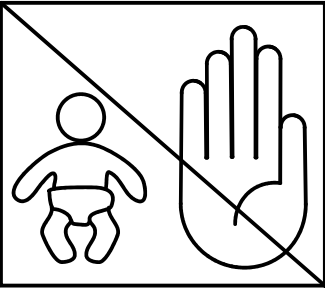
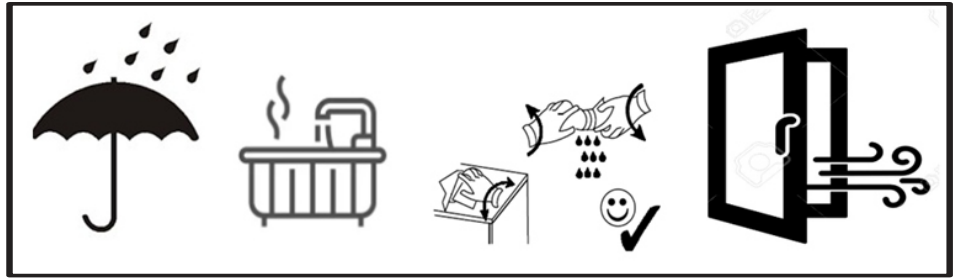
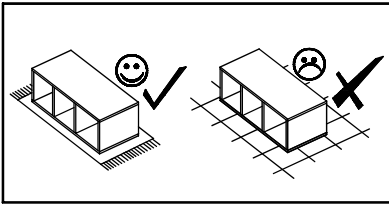
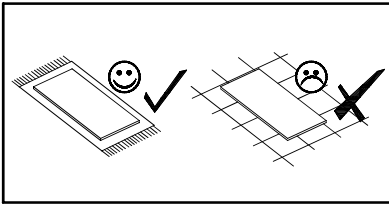


NO	Dim.			Col.-No	Qty
1	1700	313	16	1/1	2
2	318	312	16	1/1	2
3	318	291	16	1/1	1
4	318	280	16	1/1	2
5	845	346	17	1/1	2
6	1676	328	3	1/1	1

SŁUPEK 2D



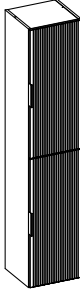
SŁUPEK 2D


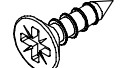


SŁUPEK 2D

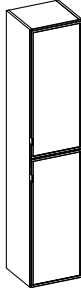
A1 x12 ø8x35	B4 x12	B5 x12 ø15x12	G5 x12	ZXP x1	ZXL x1
S1 x8	D10 x8 US ø3,5x13	SZ7 x2	U13 x3 UP ø3x20	D6 x4 US ø4x30	Z2 x8 ø5
E7 x4 ø35 H=0	E28 x4 H=0	Z4 x4 ø10	G7 x8	SZ6 x4 ø4,5x45 ø8x40	

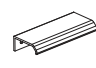
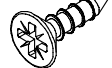
OPTION 1

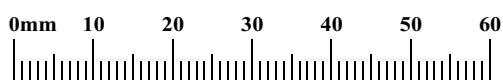


G04 x2 L-148mm.	
D10 x4 USø3,5x13	

OPTION 2



G05 x2 L-32mm.	
D10 x4 USø3,5x13	



SŁUPEK 2D

1

B4	
x12	

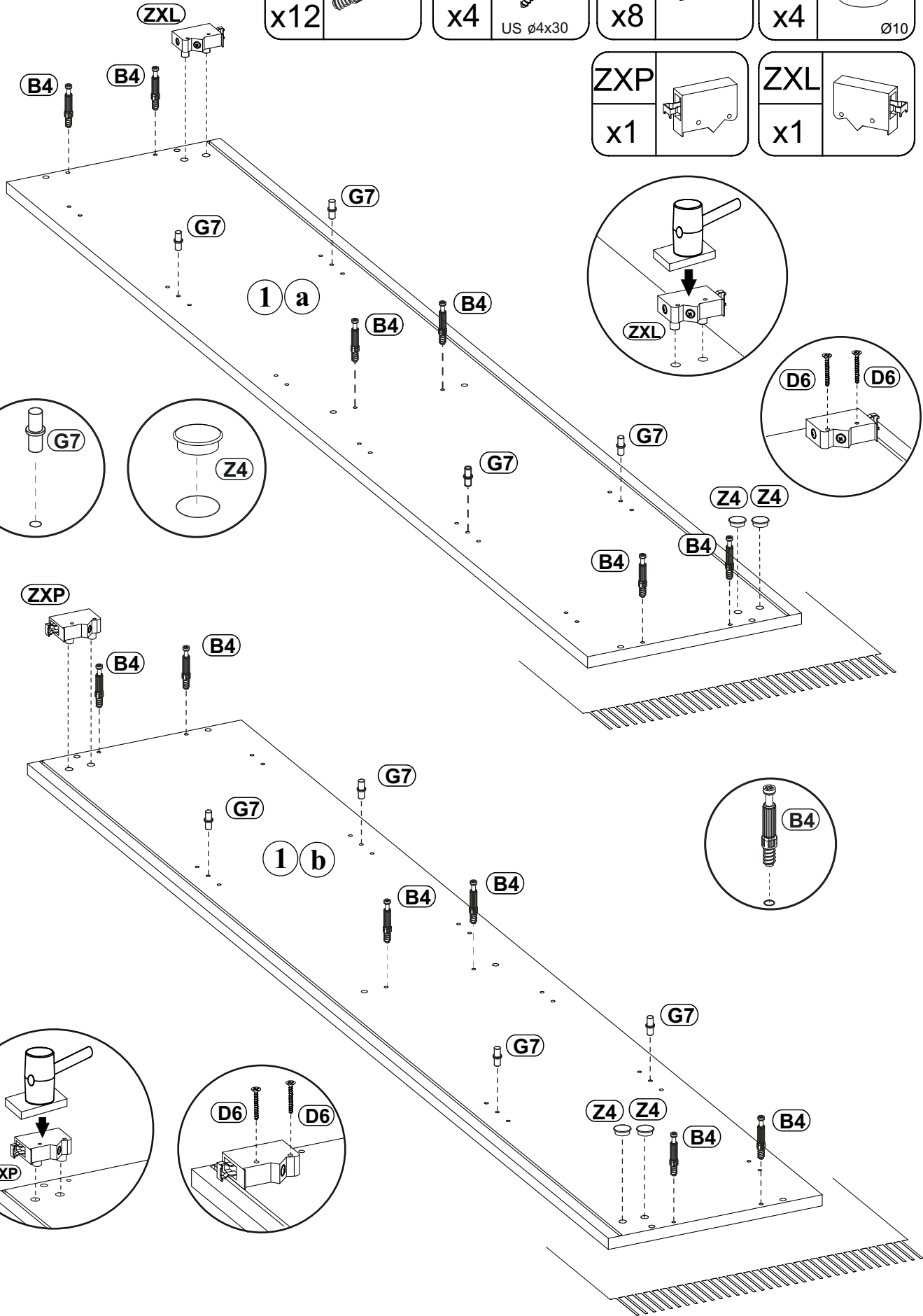
D6	
x4	US $\phi 4 \times 30$

G7	
x8	

Z4	
x4	$\phi 10$

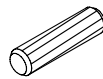
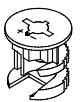
ZXP	
x1	

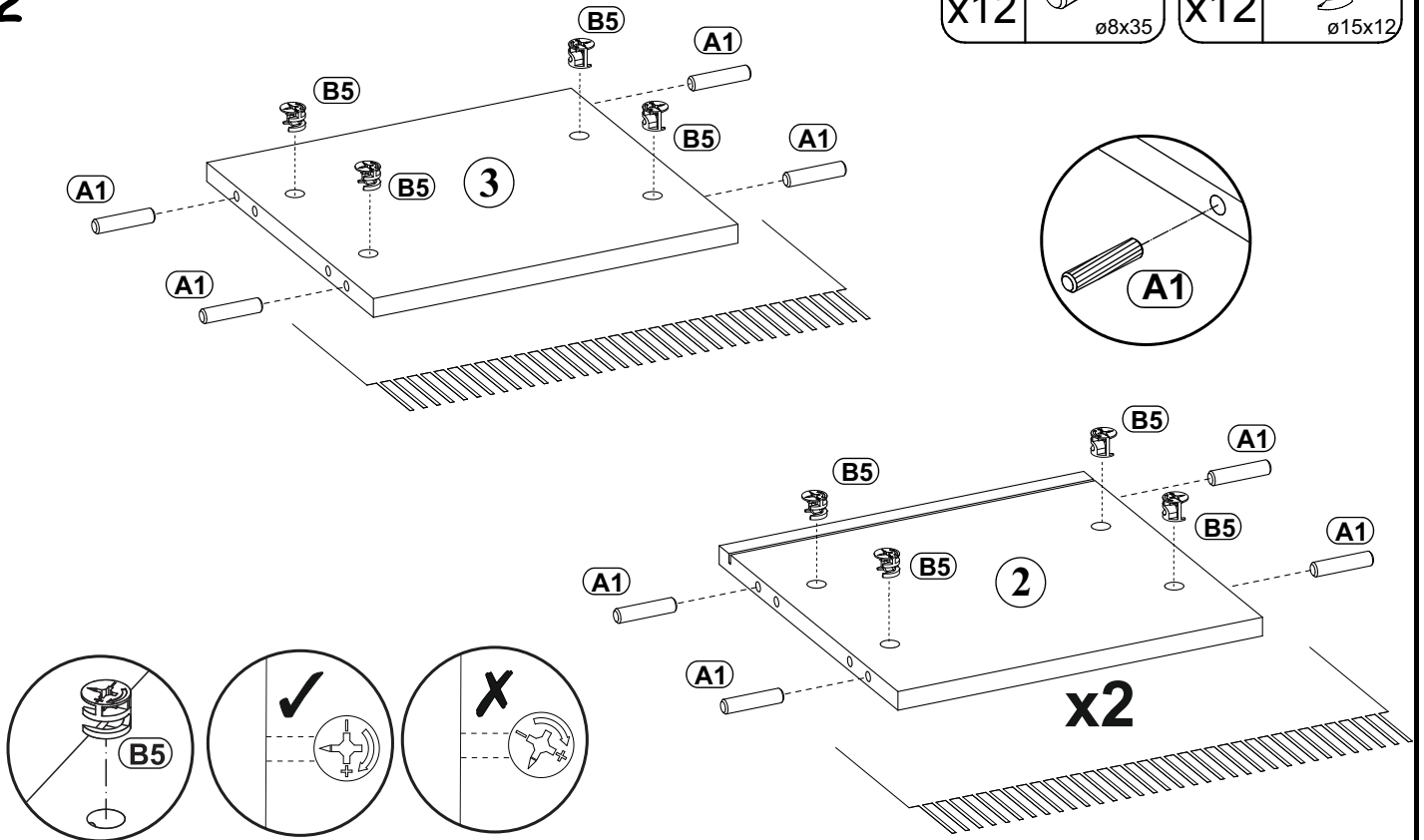
ZXL	
x1	



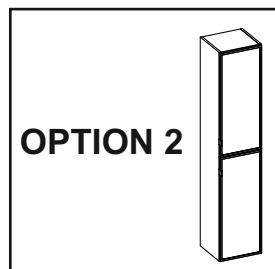
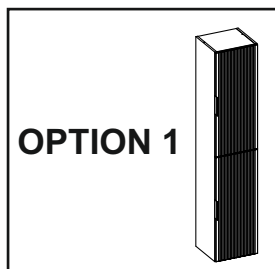
SŁUPEK 2D


2

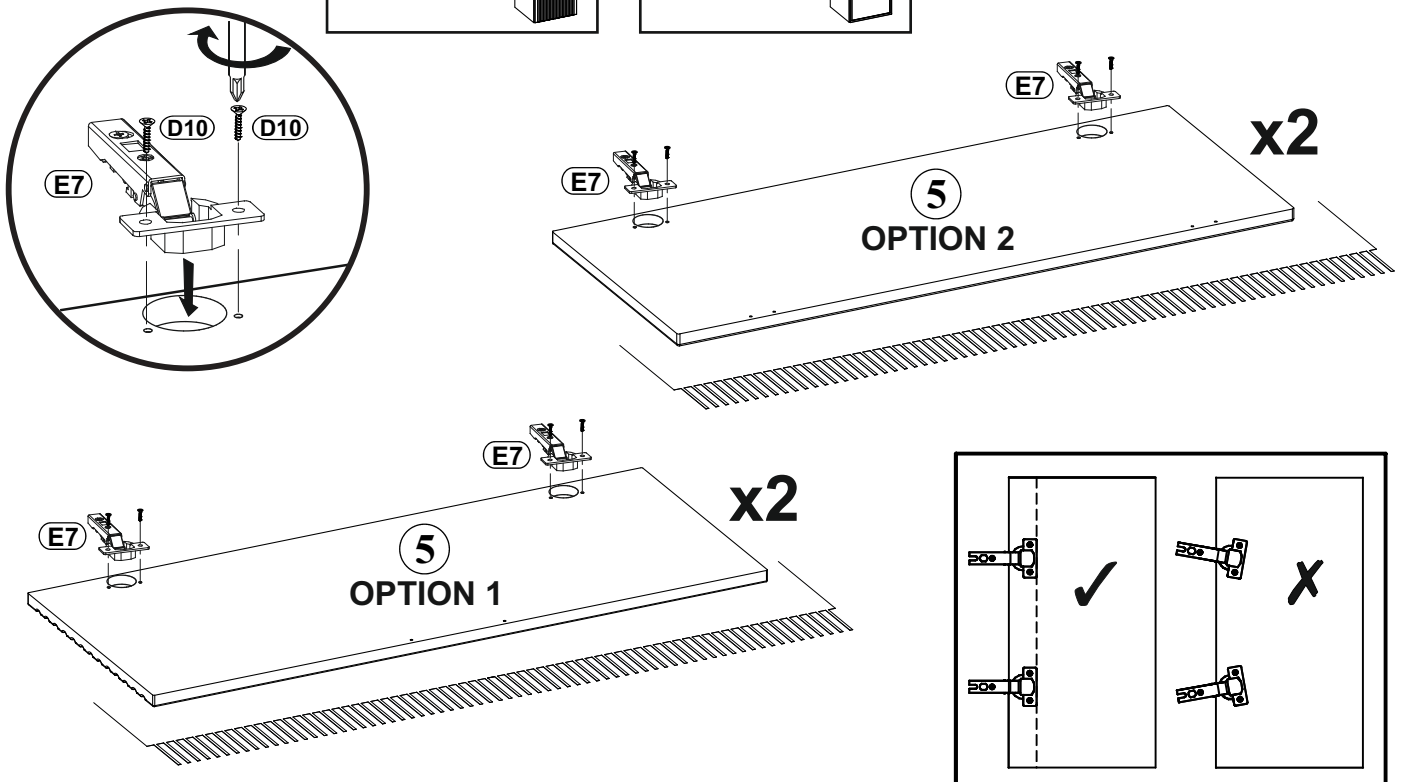
A1		B5	
x12	ø8x35	x12	ø15x12

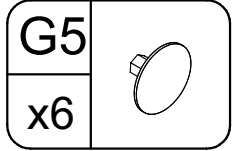


3

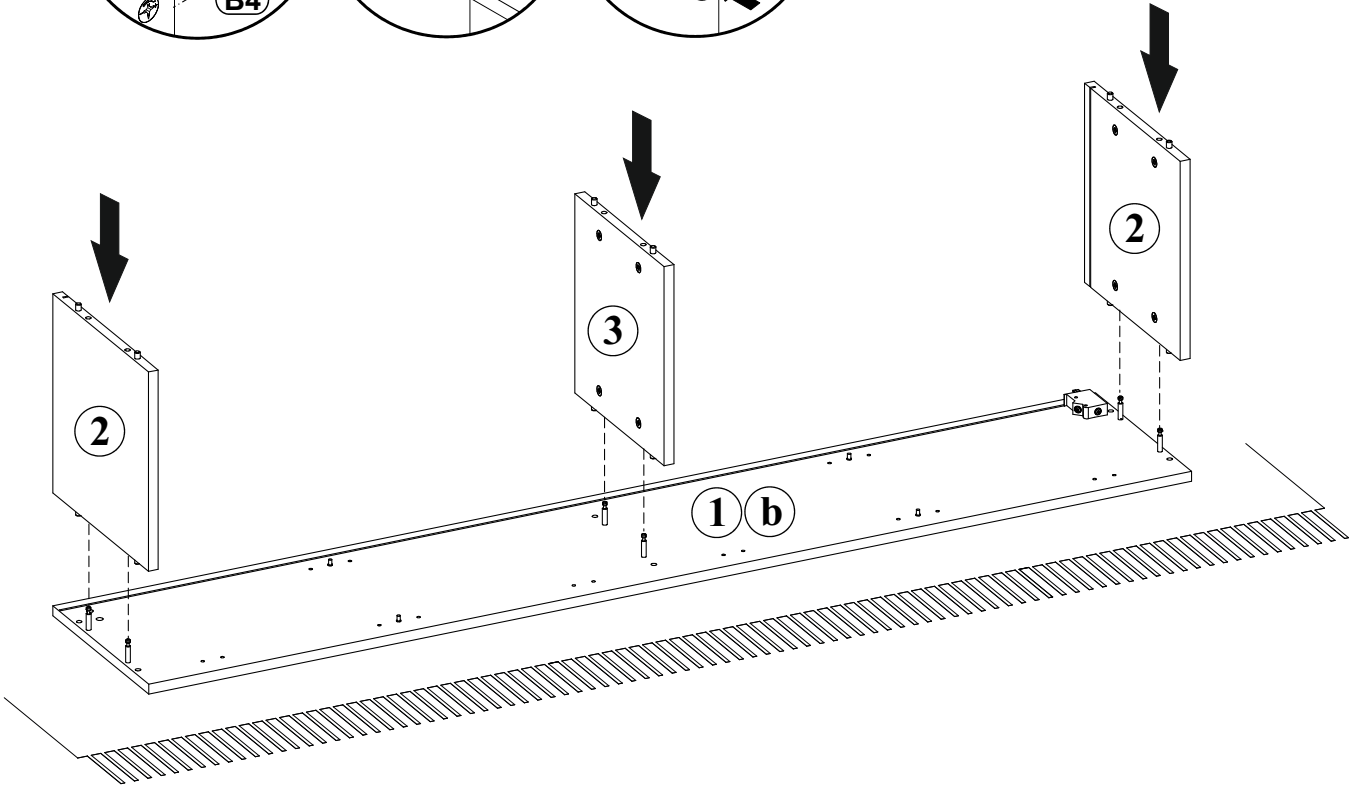
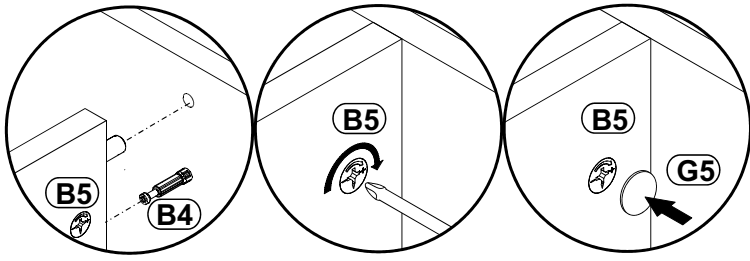


D10		E7	Ø35
x8	US ø3,5x13	x4	H=0

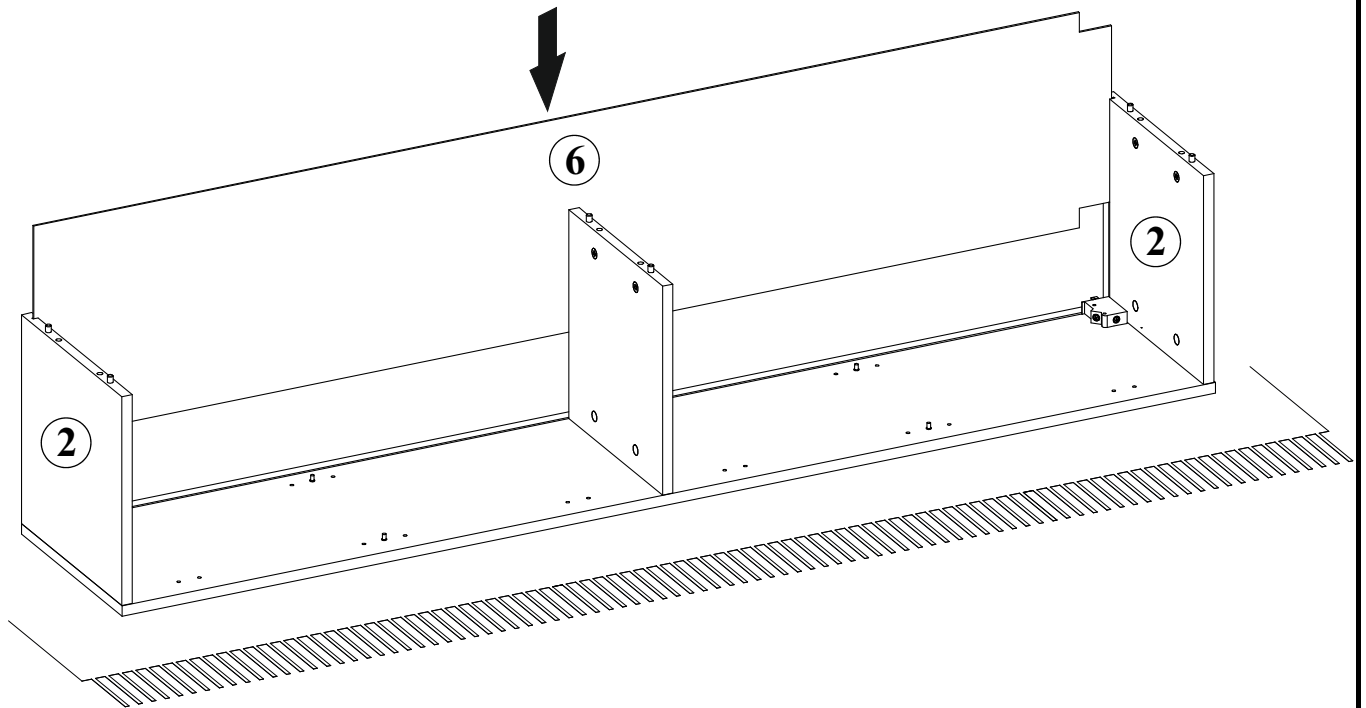




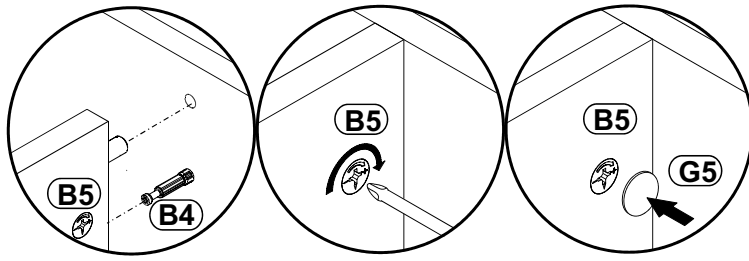
4



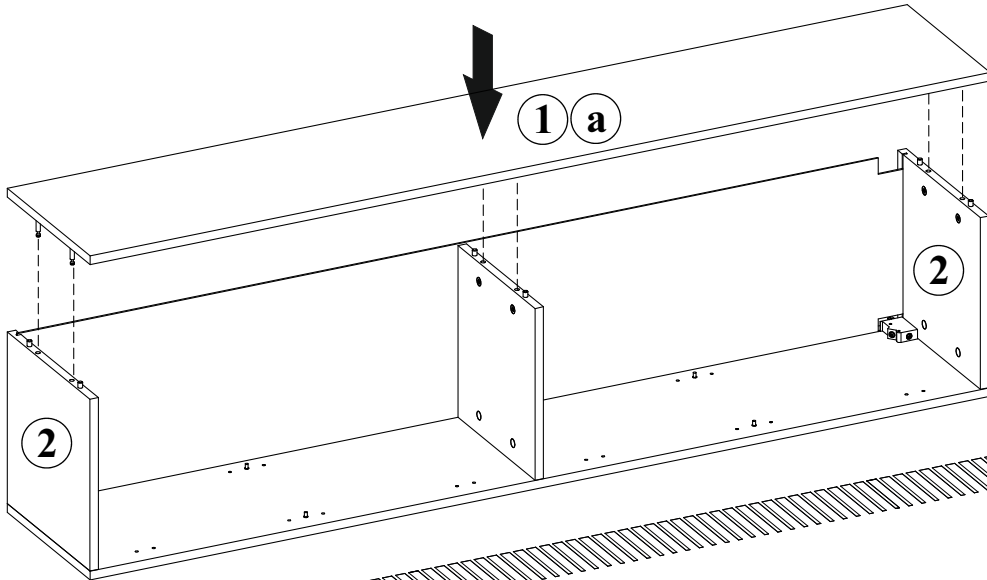
5



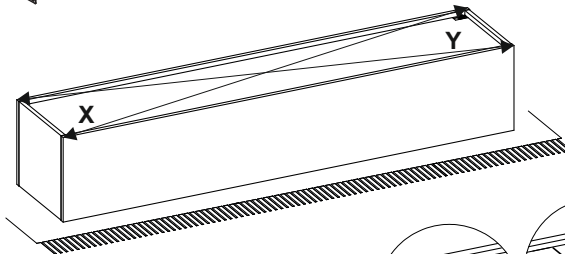
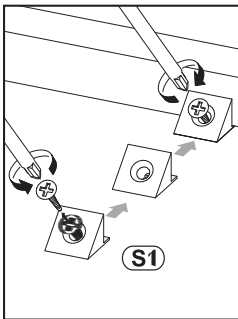
6



G5	
x6	

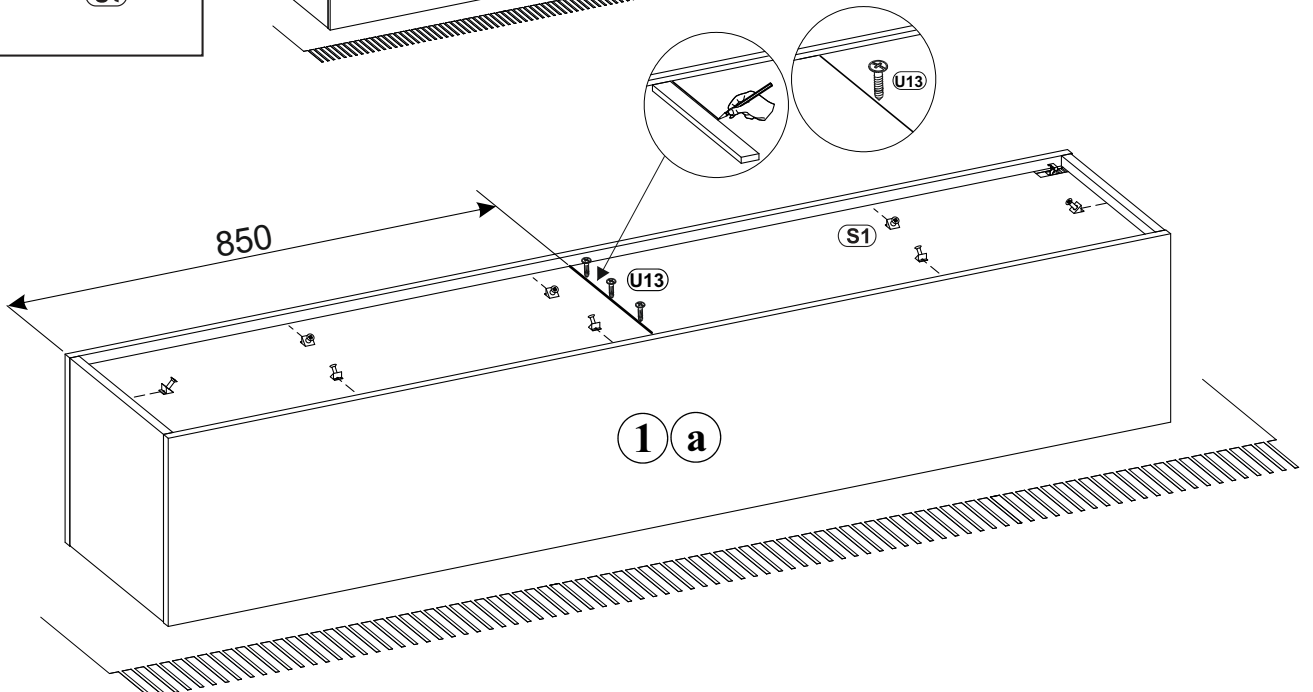


7



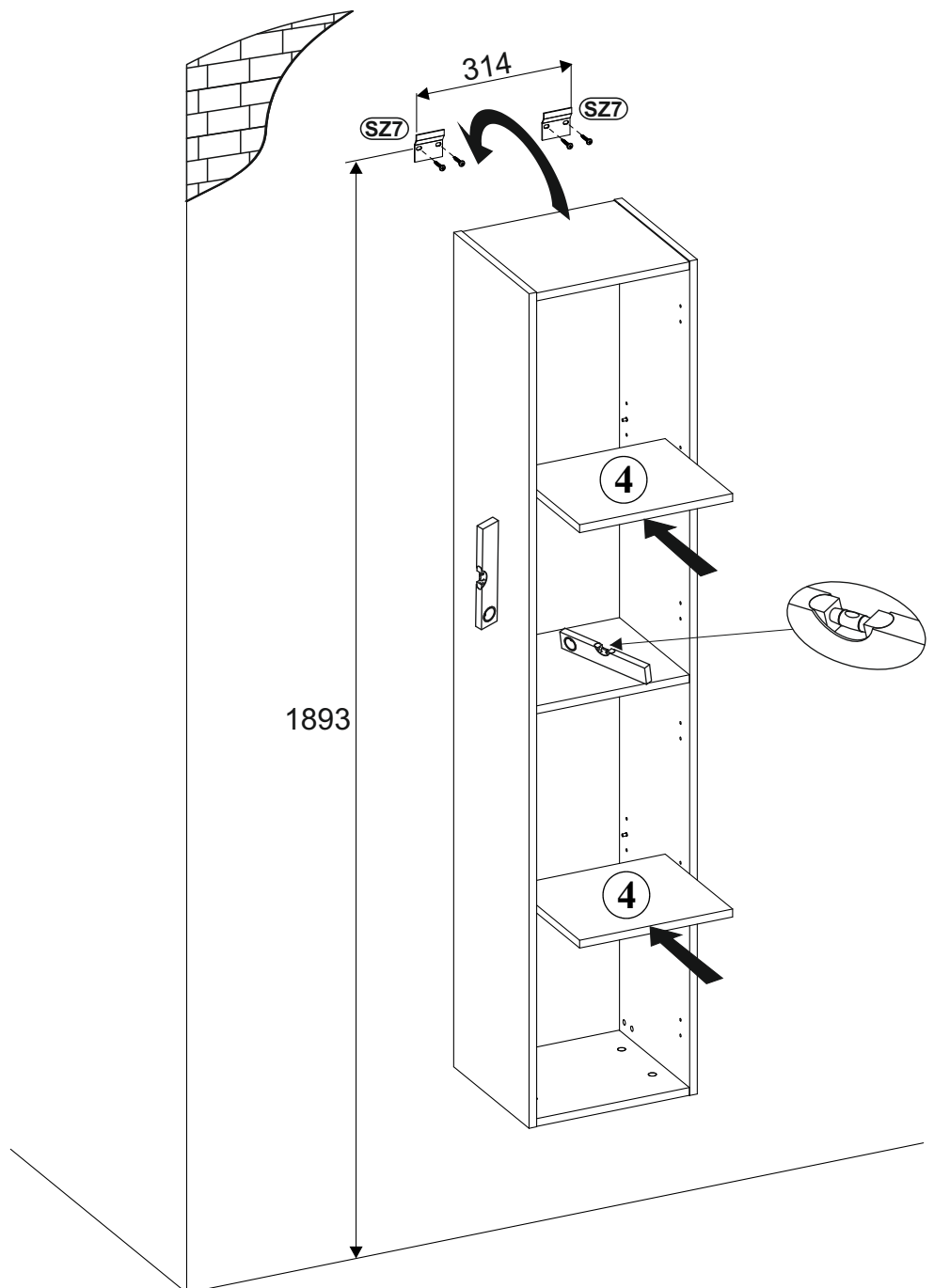
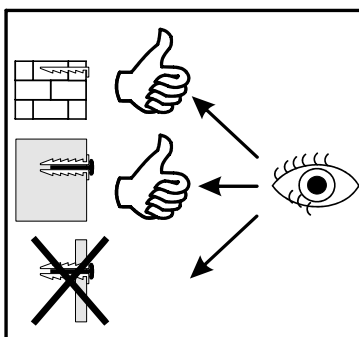
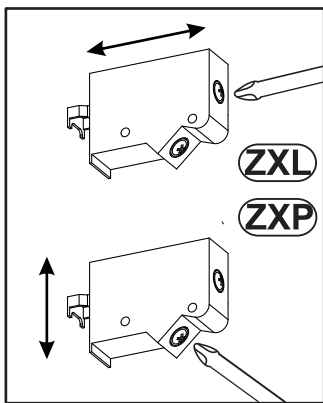
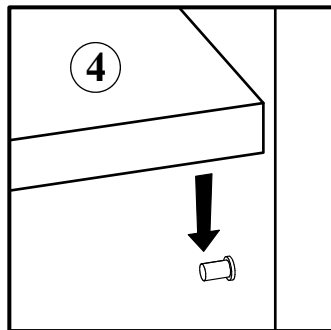
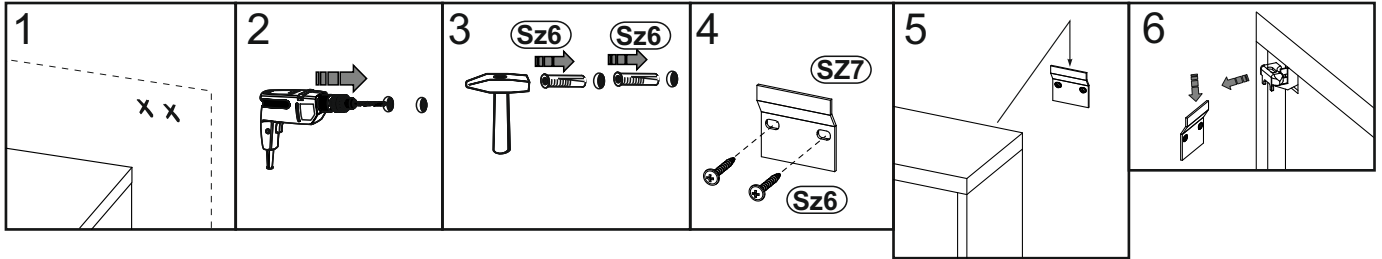
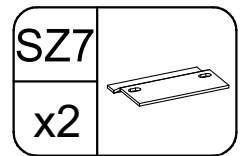
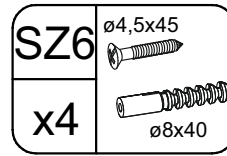
S1	
x8	

U13	
x3	UP ø3x20



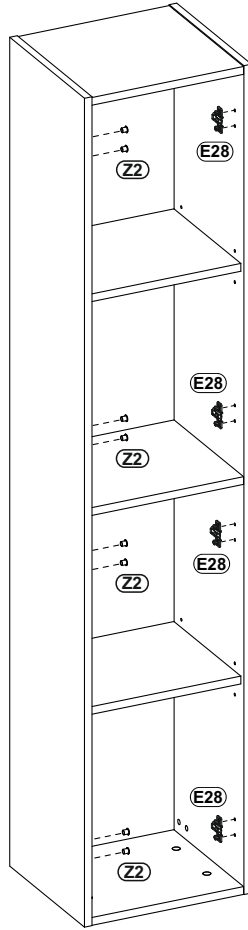
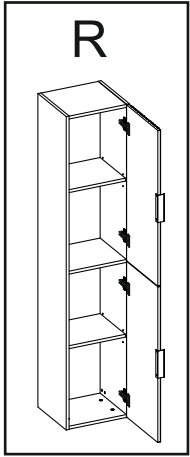
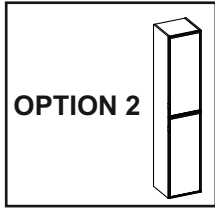
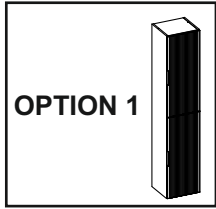
SŁUPEK 2D

8

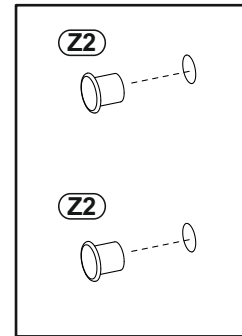
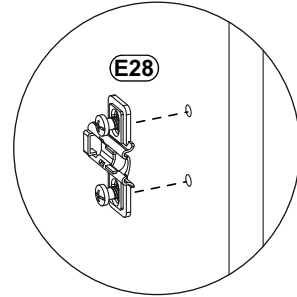


SŁUPEK 2D

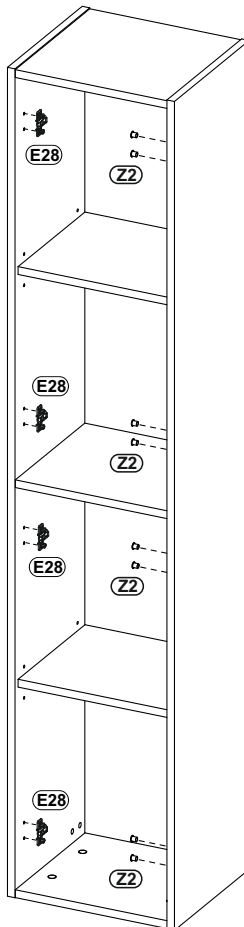
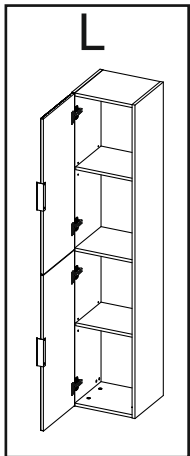
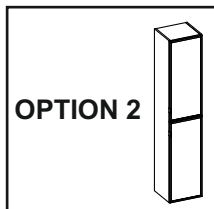
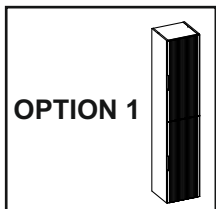
9



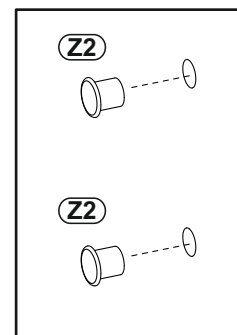
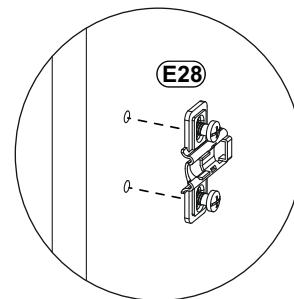
E28		Z2	
x4	H=0	x8	Ø5



10





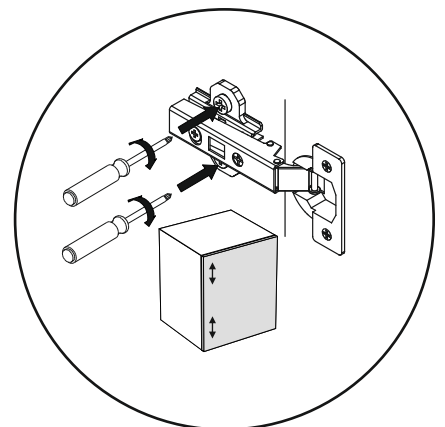
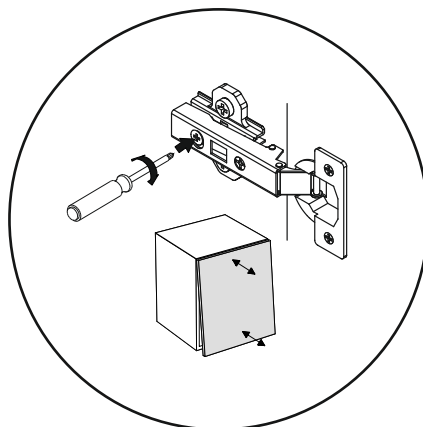
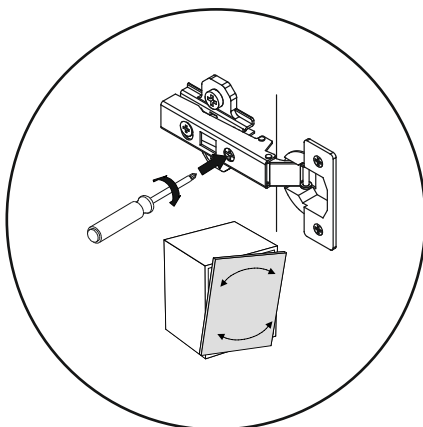
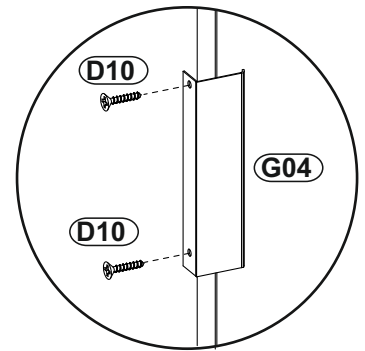
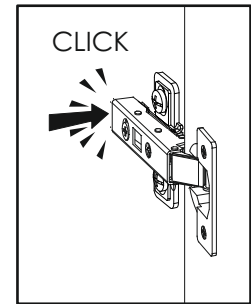
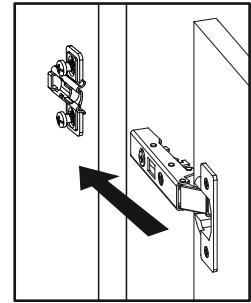
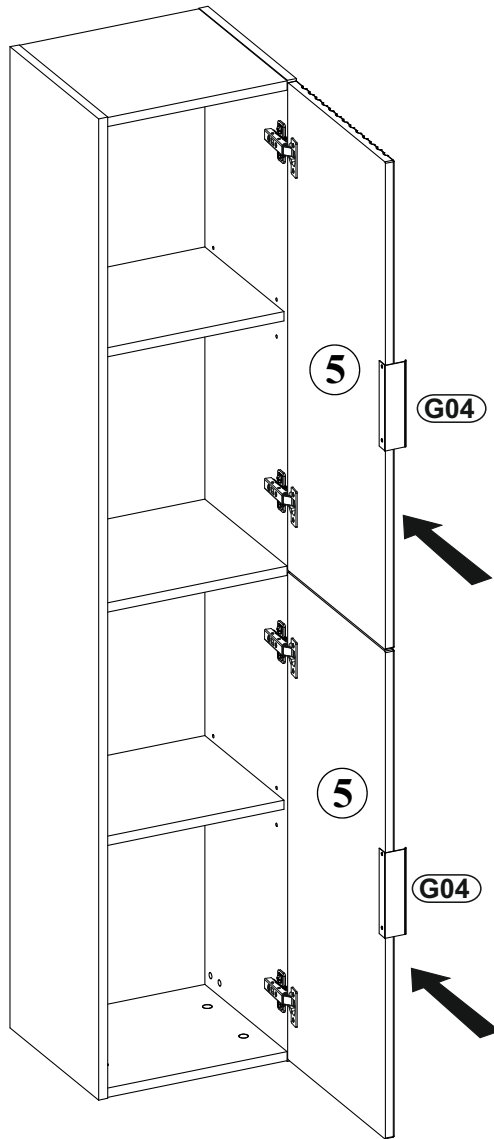
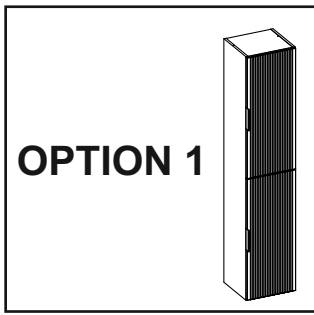
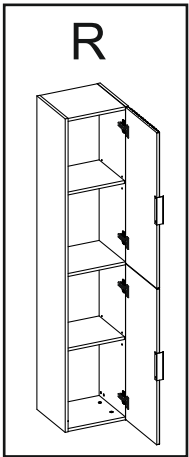
E28		Z2	
x4	H=0	x8	Ø5



11



OPTION 1

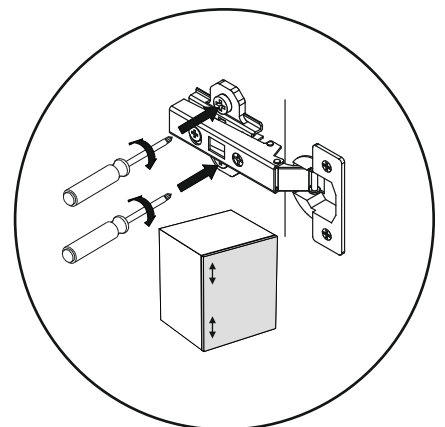
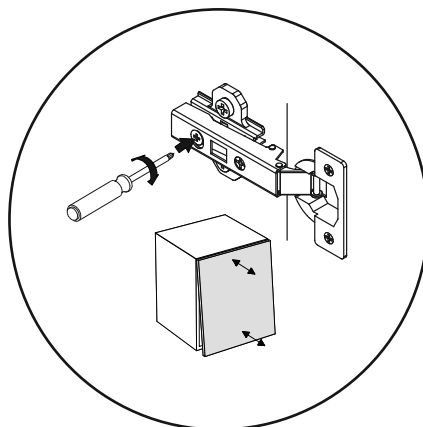
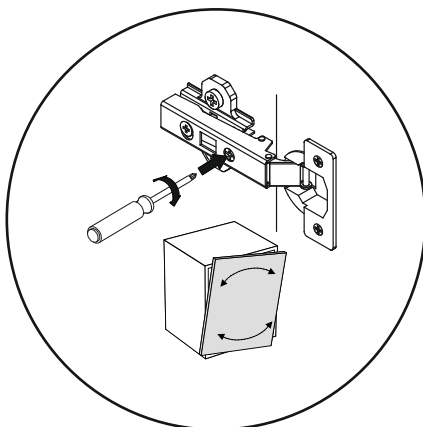
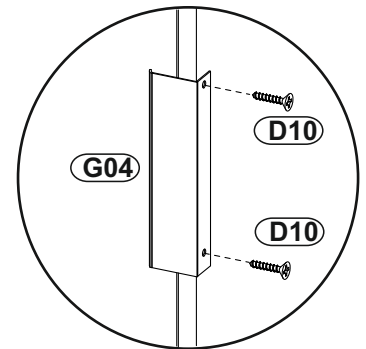
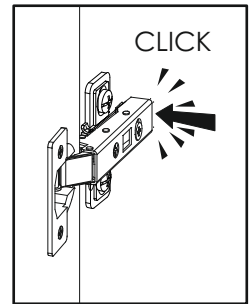
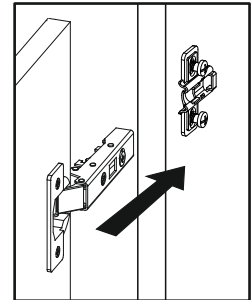
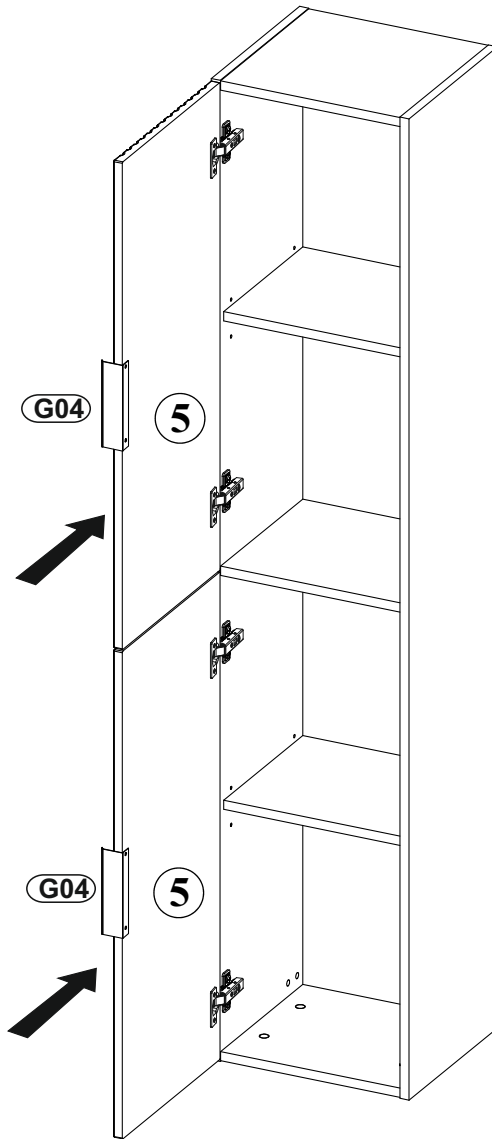
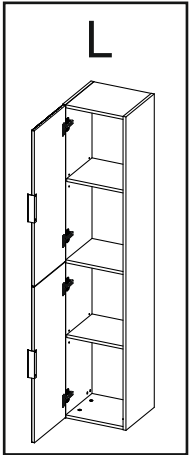
G04		D10	
x2	L-148mm.	x4	US ø3,5x13



12

OPTION 1

G04		D10	
x2	L-148mm.	x4	US ø3,5x13



13

OPTION 2

G05



x2

L-32mm.

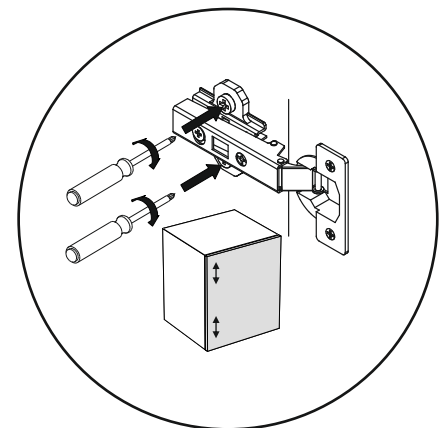
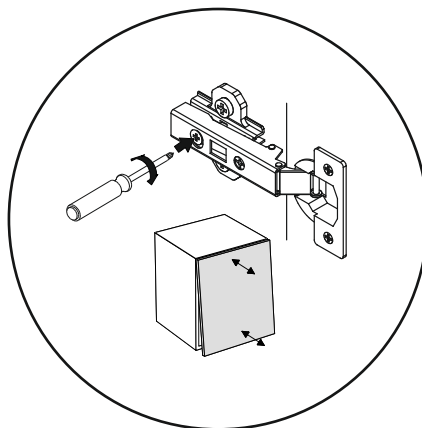
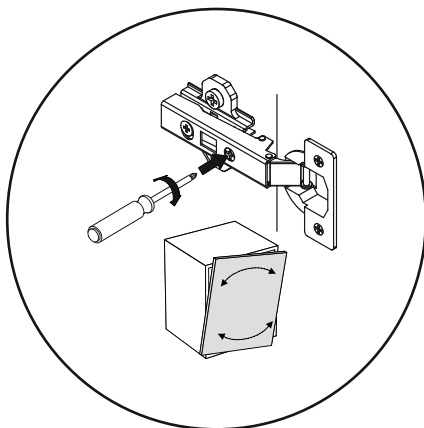
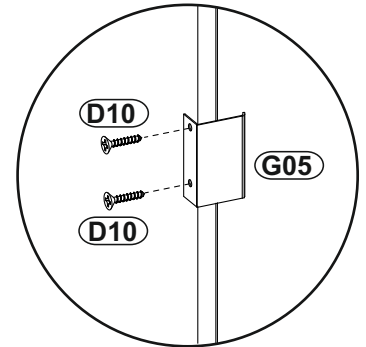
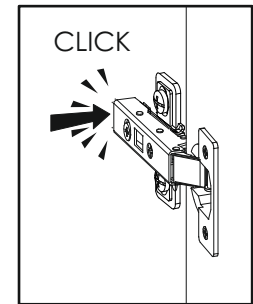
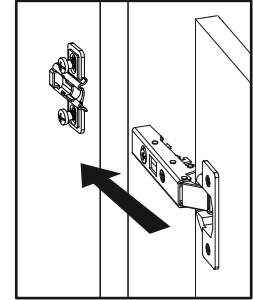
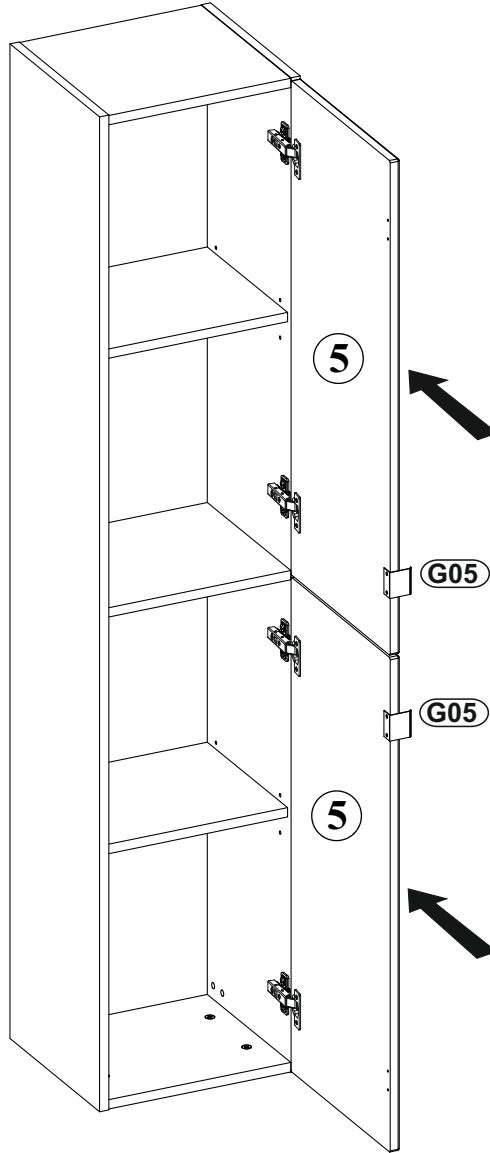
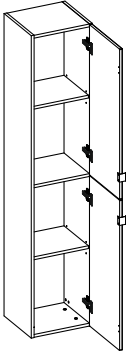
D10



x4

US ø3,5x13

R



14

OPTION 2

G05



x2

L-32mm.

D10



x4

US ø3,5x13

