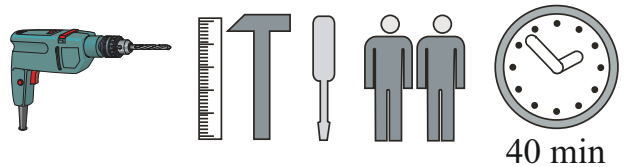
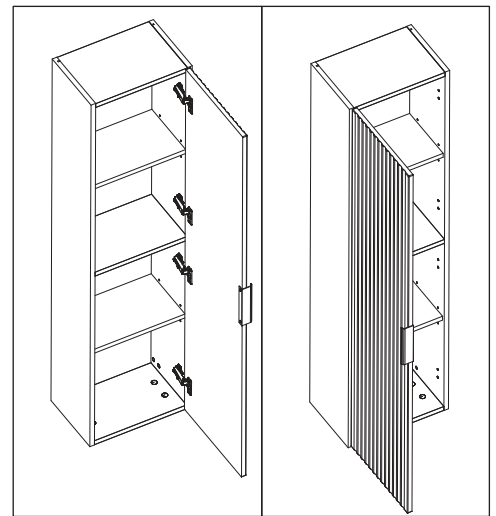
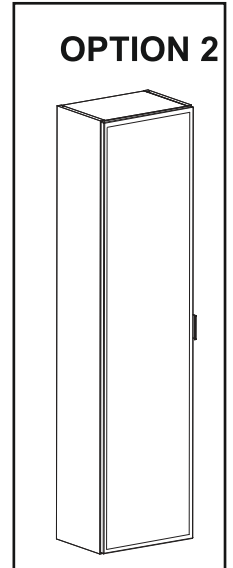
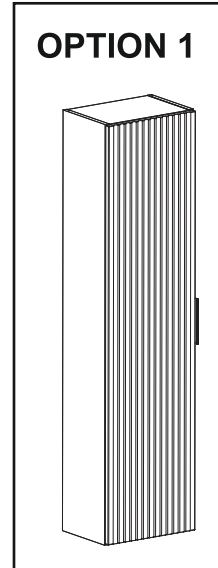
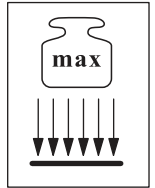
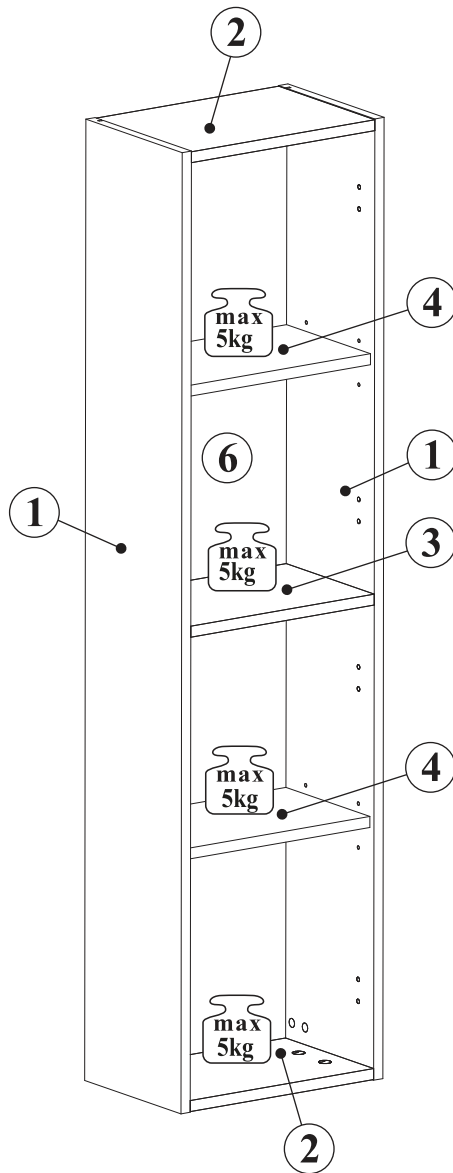
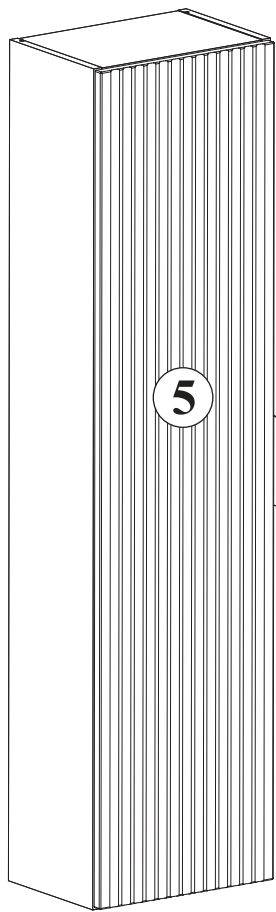
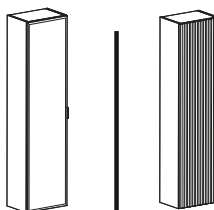


SŁUPEK WYSOKI 1D

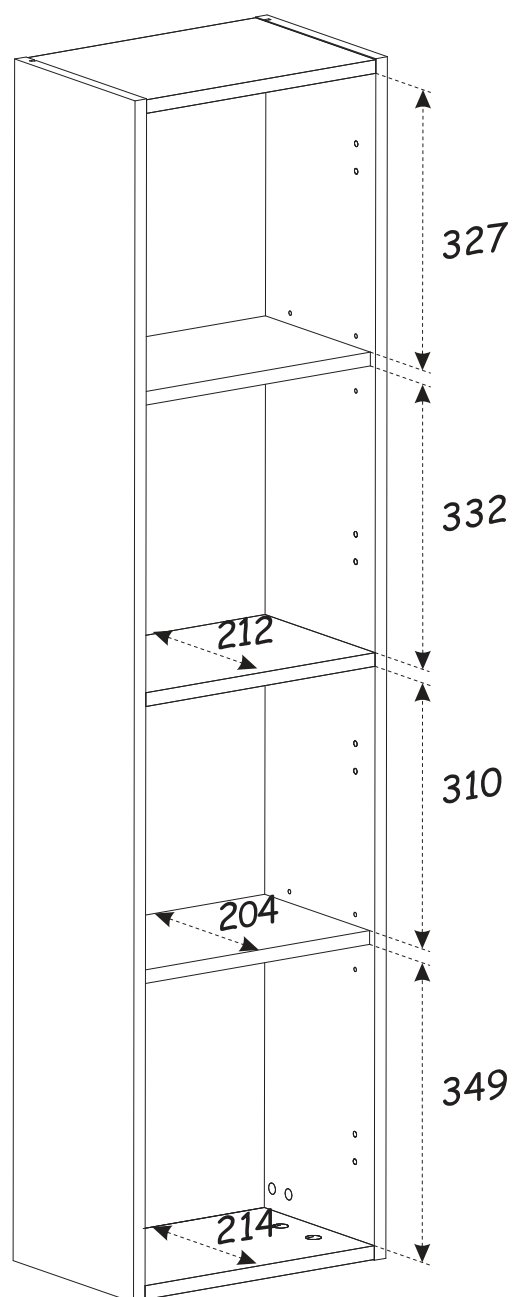
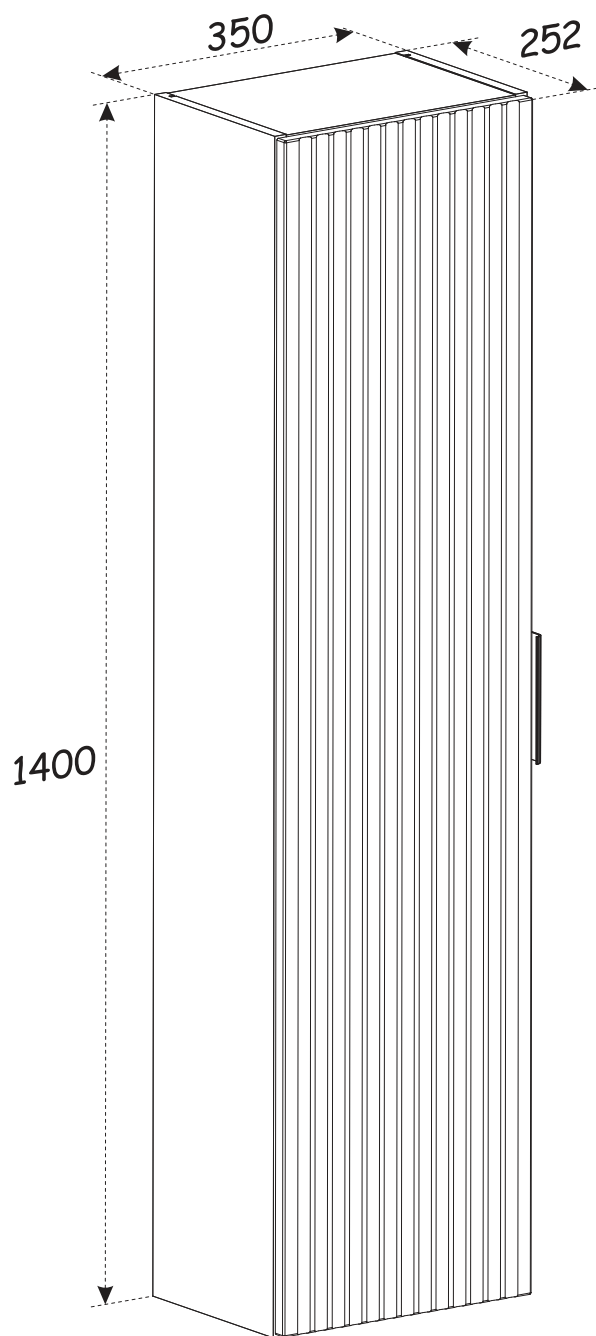


NO	Dim.			Col.-No	Qty
1	1400	236	16	1	2
2	318	235	16	1	2
3	318	212	16	1	1
4	318	204	16	1	2
5	1394	346	16	1	1
6	1376	328	3	1	1

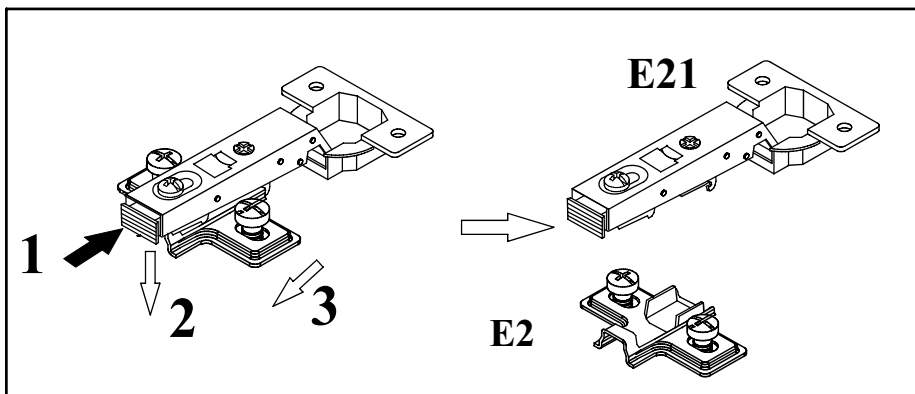
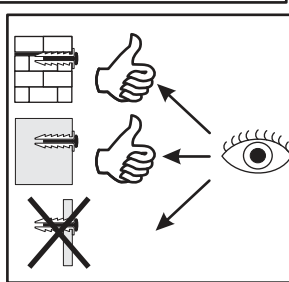
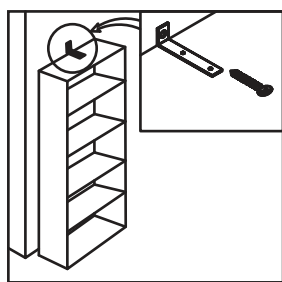
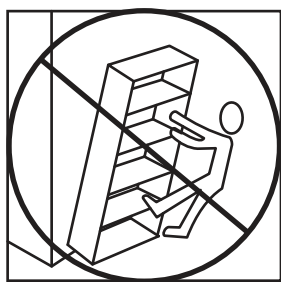
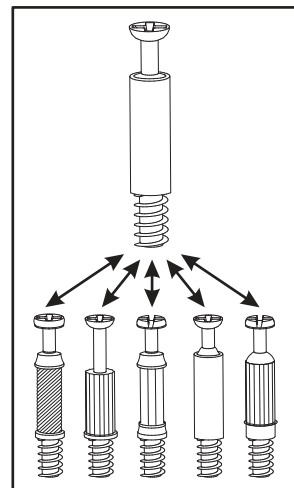
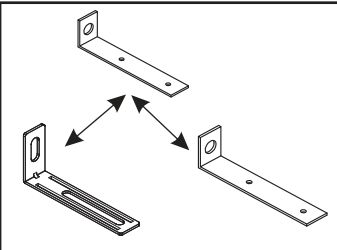
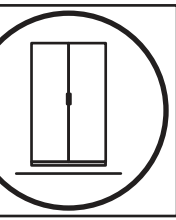
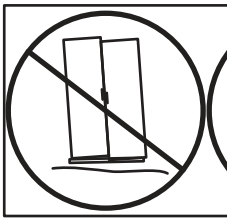
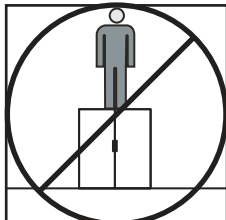
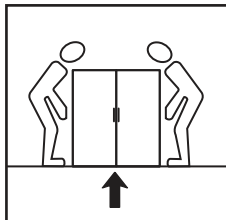
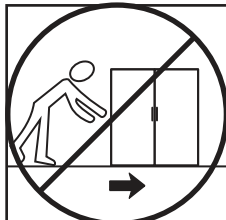
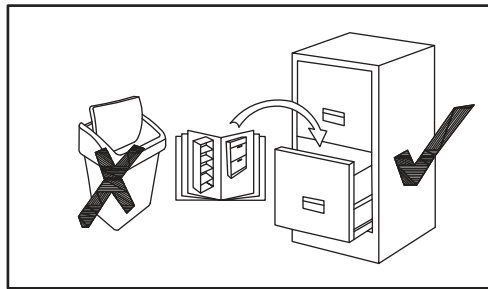
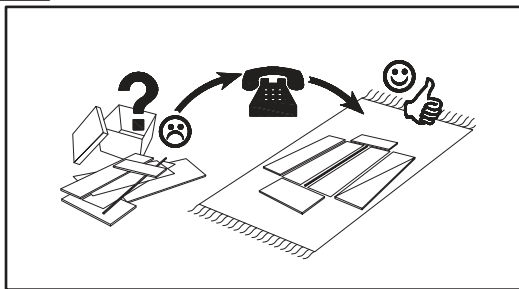
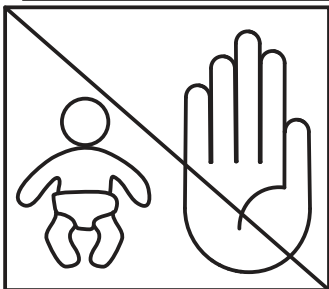
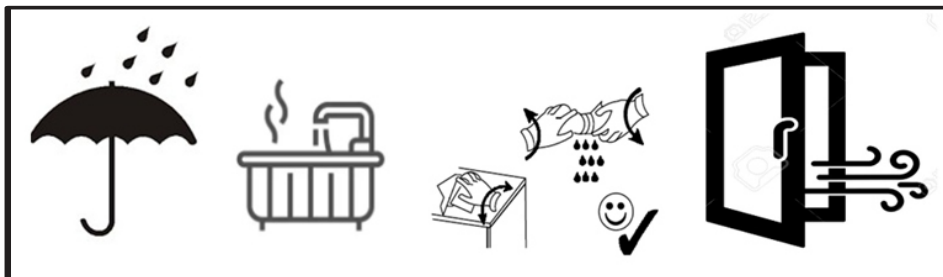
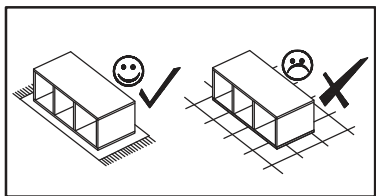
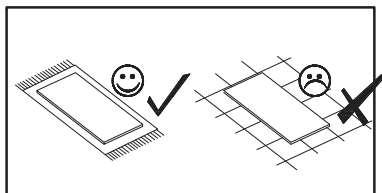


NO	Dim.			Col.-No	Qty
1	1400	236	16	1	2
2	318	235	16	1	2
3	318	212	16	1	1
4	318	204	16	1	2
5	1394	346	17	1	1
6	1376	328	3	1	1

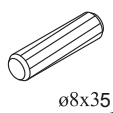
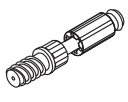




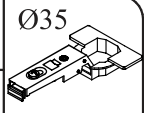
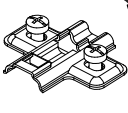

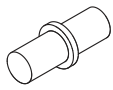


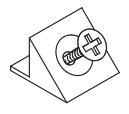
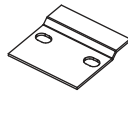

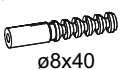


SŁUPEK WYSOKI 1D



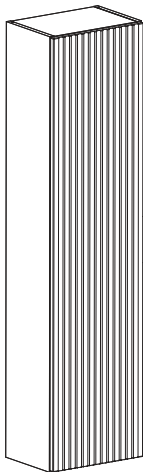
SŁUPEK WYSOKI 1D


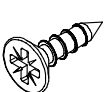


SŁUPEK WYSOKI 1D

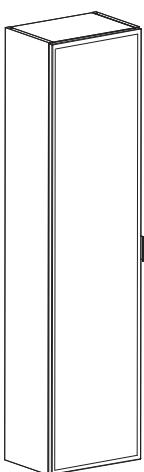
A1 x12  ø8x35	B4 x12 	B5 x12  ø15x12	G5 x12 	ZXP x1 	ZXL x1 
E21 x4  Ø35 H=0	E2 x4  H=0	D10 x8  USØ3,5x13	G7 x8 	Z2 x8  Ø5	Z5 x4  Ø10
S1 x8 	SZ7 x2 	SZ6 x4  ø4,5x45  ø8x40	UP13 x3  UPØ3x20	D6 x4  USØ4x30	

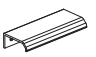
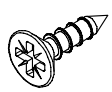
OPTION 1



G04 x1  L-148mm.
D10 x2  USØ3,5x13

OPTION 2

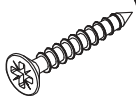



G05 x1  L-32mm.
D10 x2  USØ3,5x13

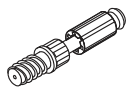


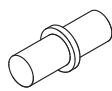
SŁUPEK WYSOKI 1D


1

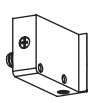
D6	
x4	USØ3,5x30

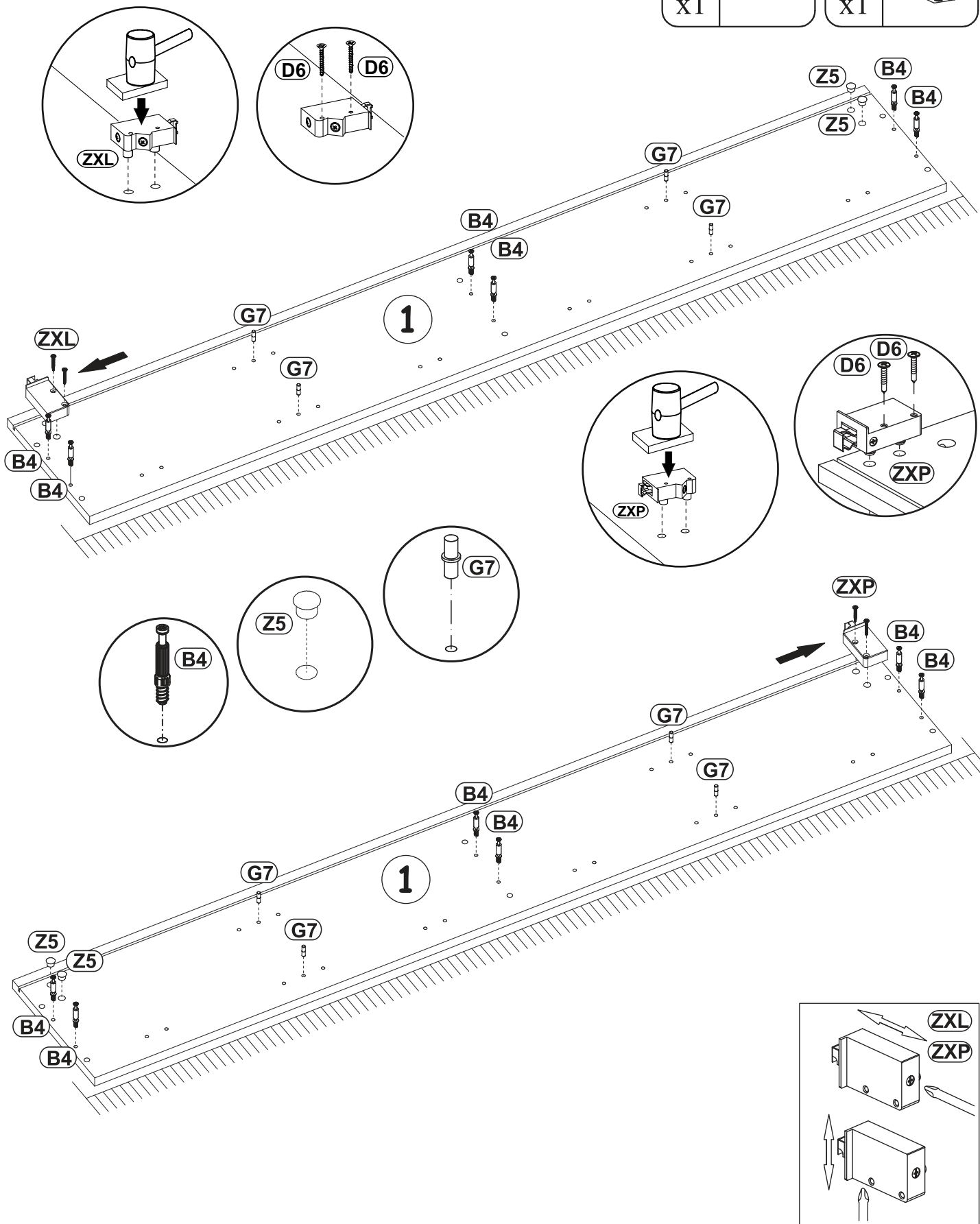
Z5	
x4	Ø10

B4	
x12	

G7	
x8	

ZXP	
x1	

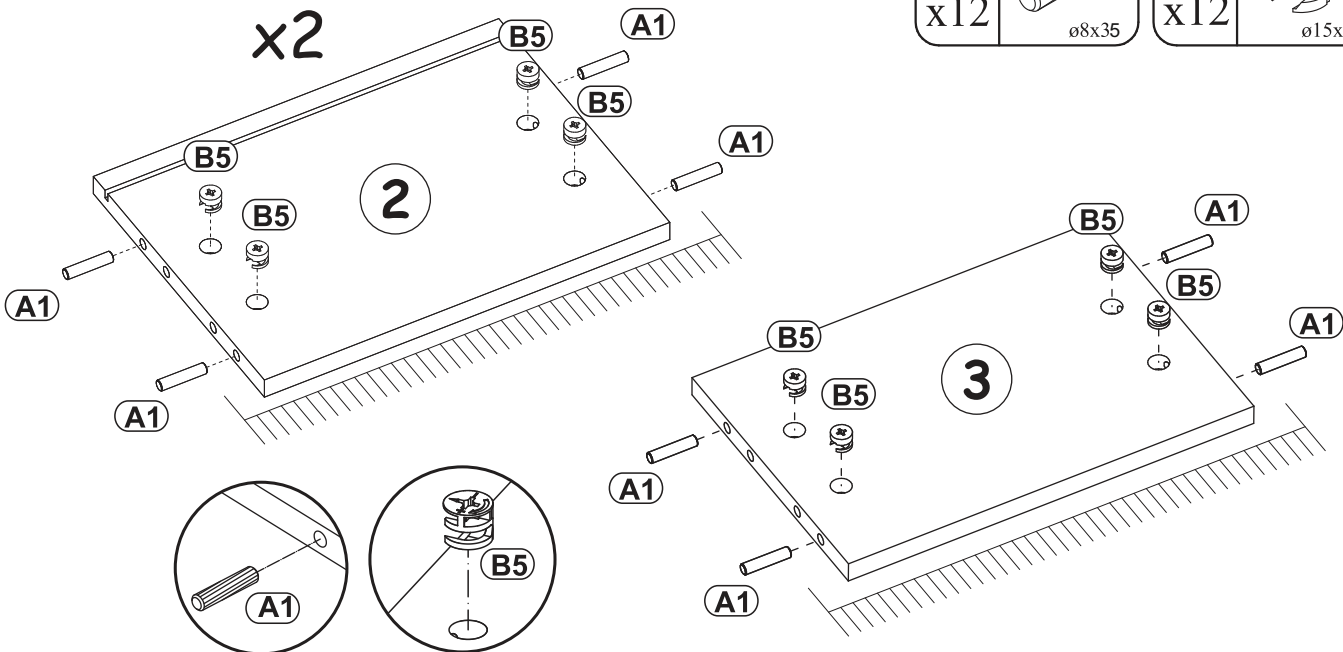
ZXL	
x1	

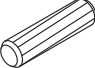
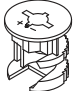


SŁUPEK WYSOKI 1D

2

x2

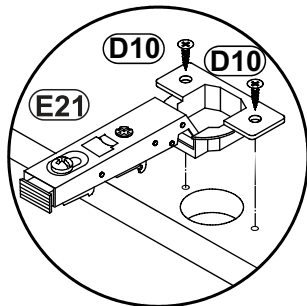
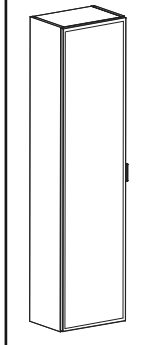
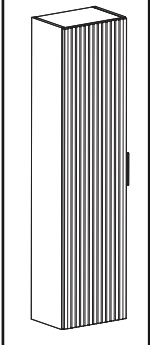


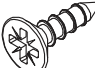
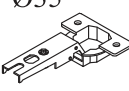
A1		B5	
x12	ø8x35	x12	ø15x12

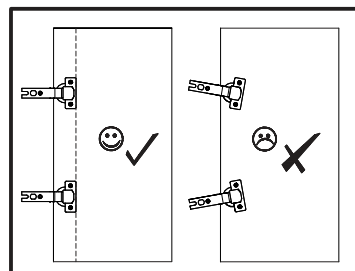
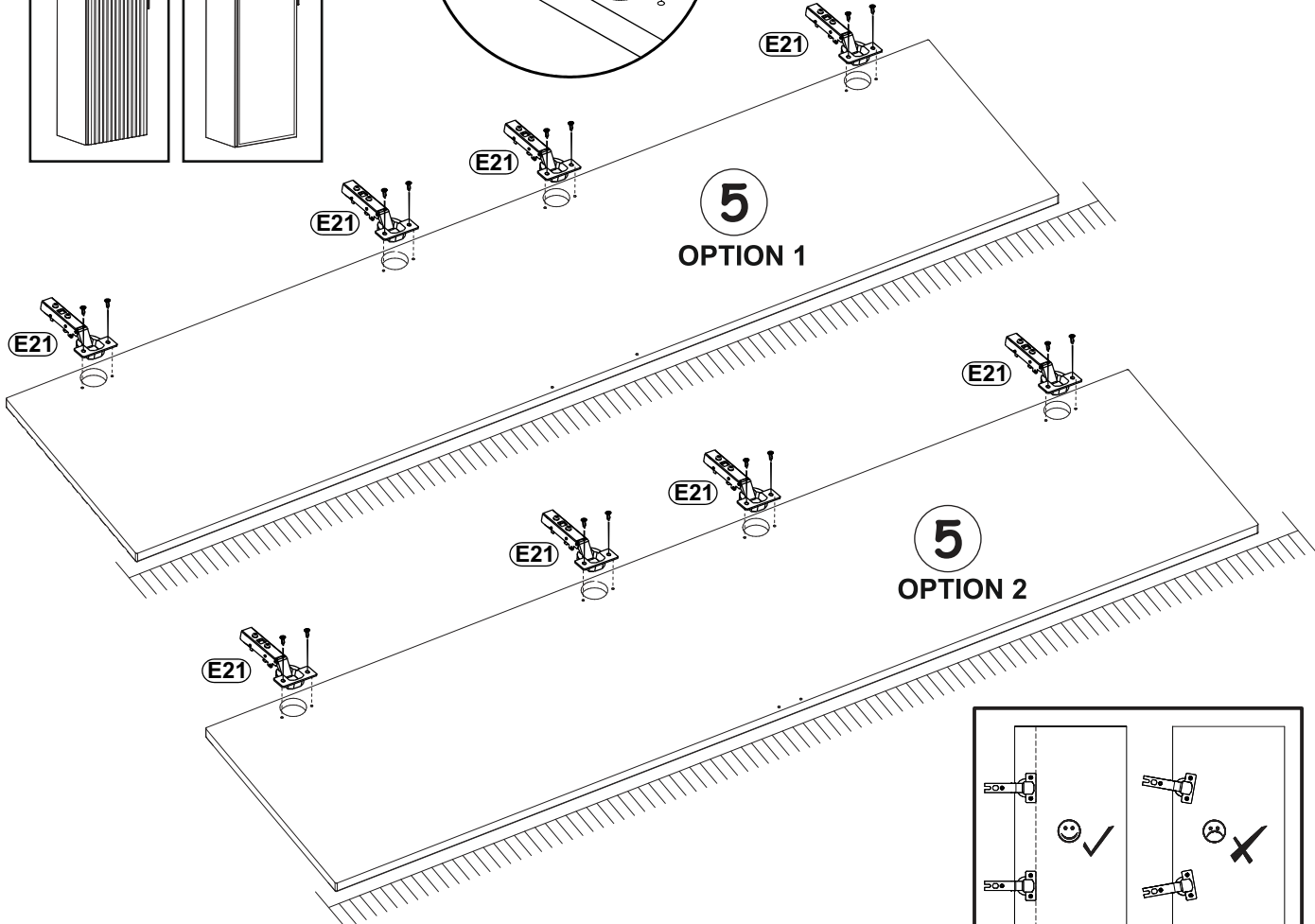
3

OPTION 1

OPTION 2




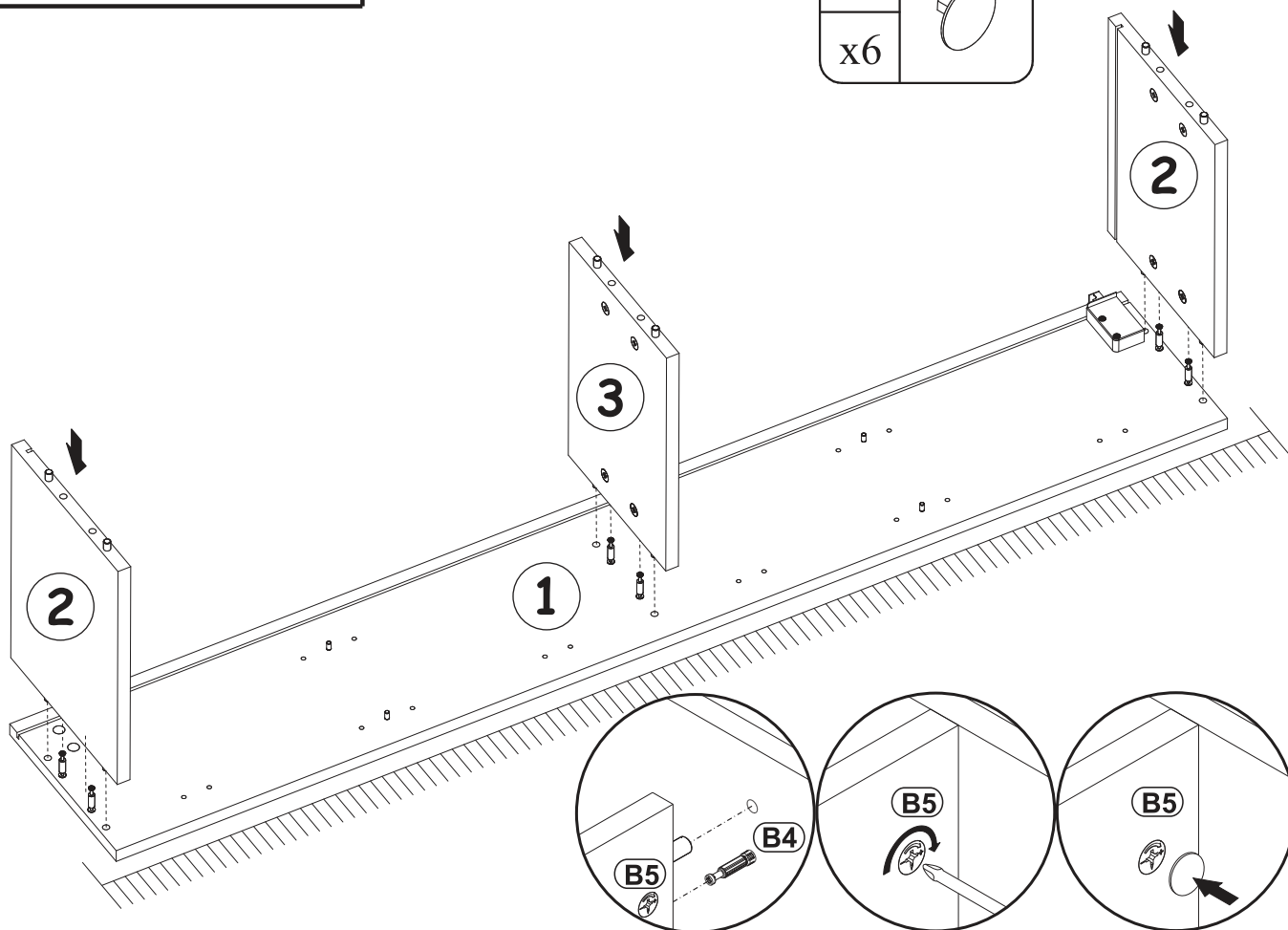
D10		E21	
x8	USØ3,5x13	x4	Ø35 H=0



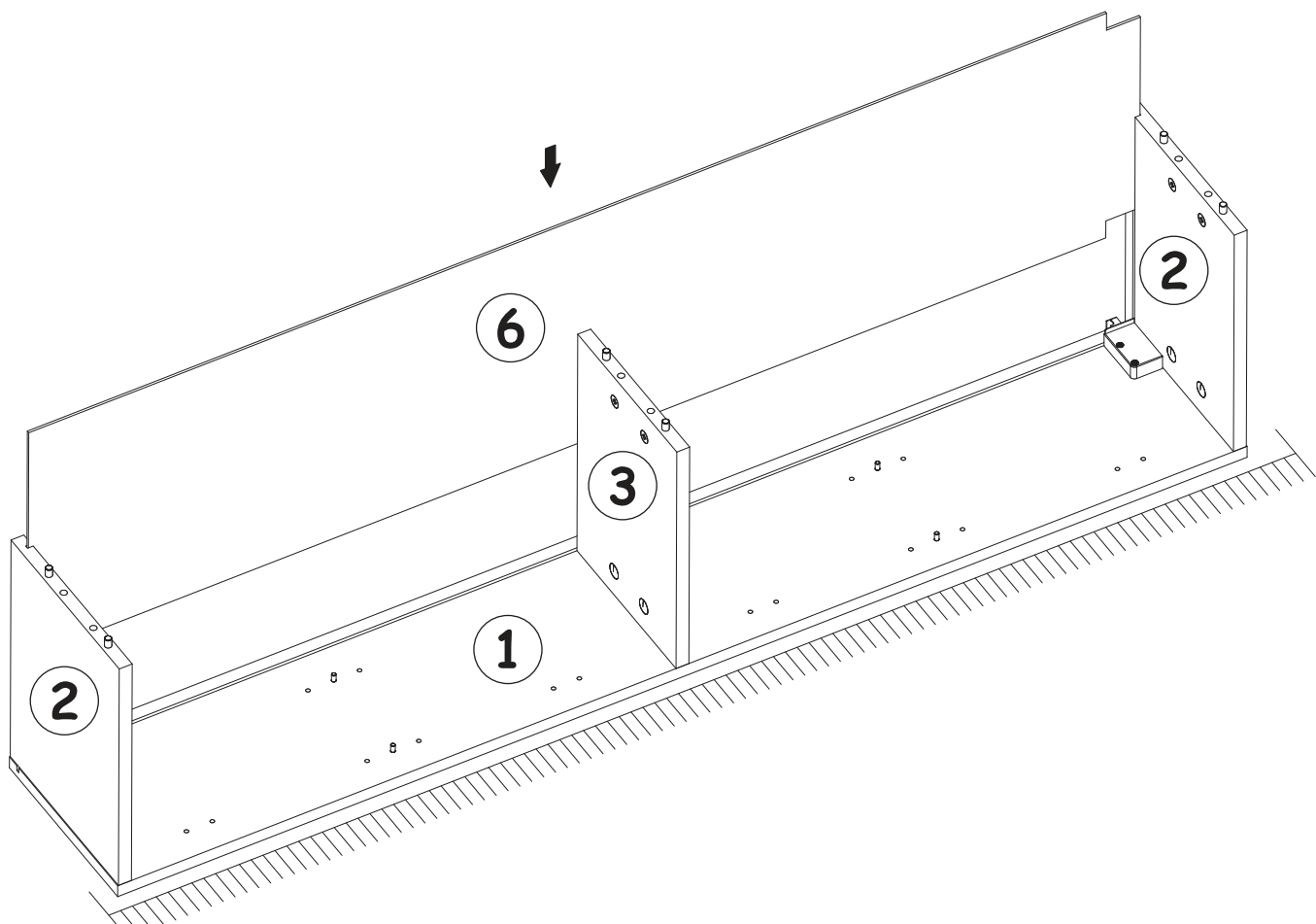
SŁUPEK WYSOKI 1D

4

G5	
x6	




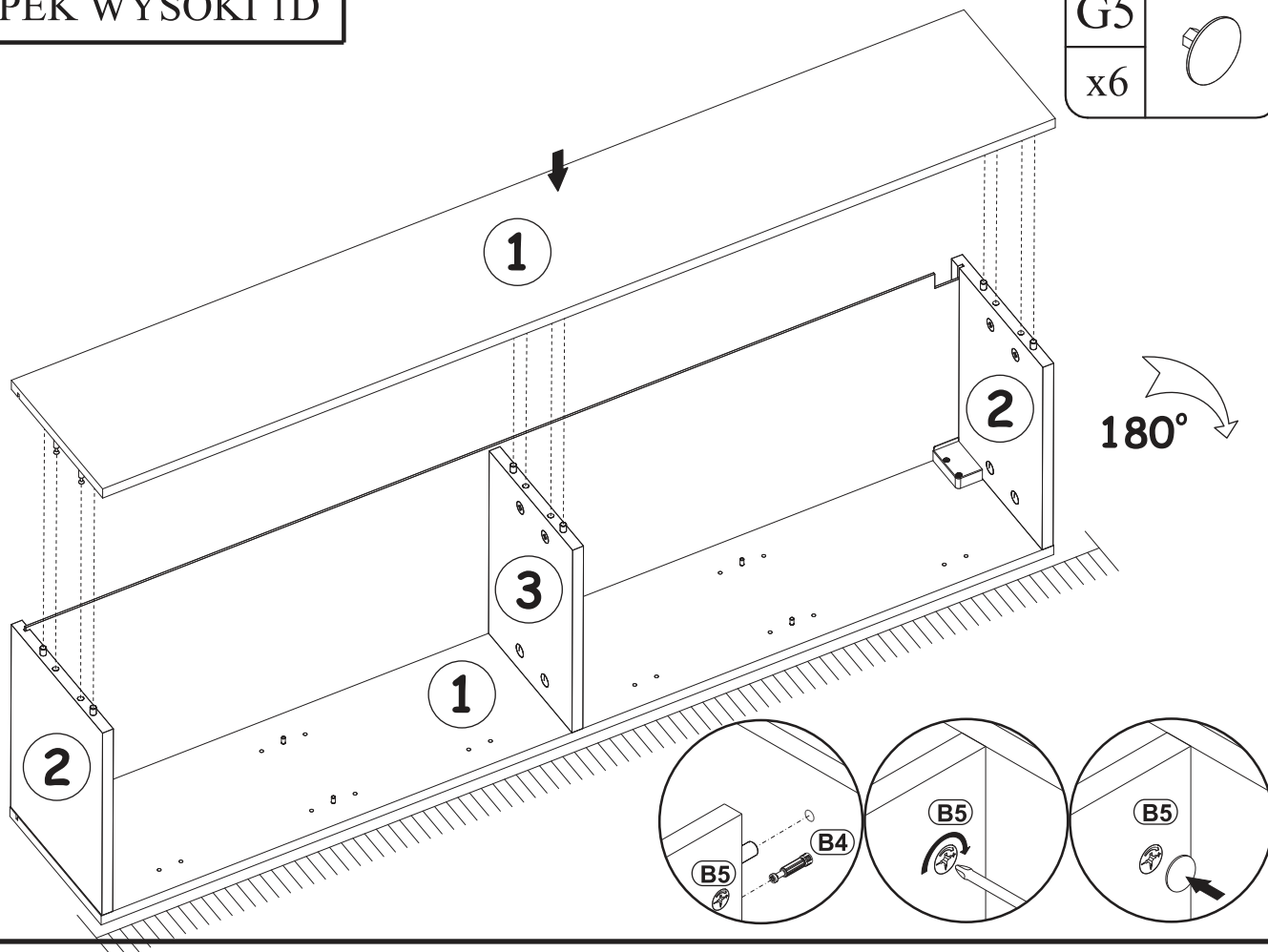
5



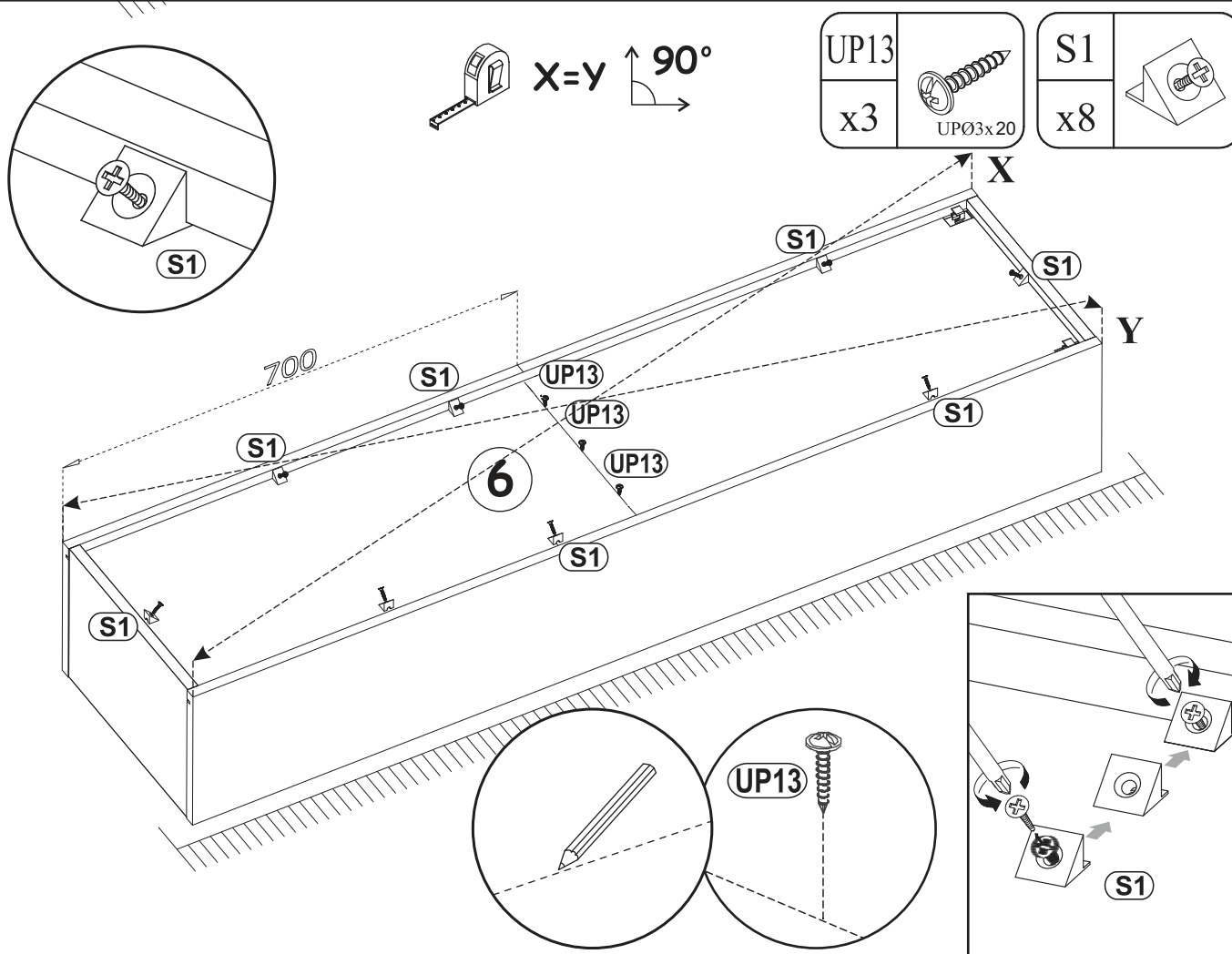
SŁUPEK WYSOKI 1D

6

G5	
x6	


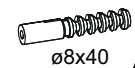


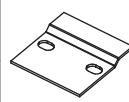
7

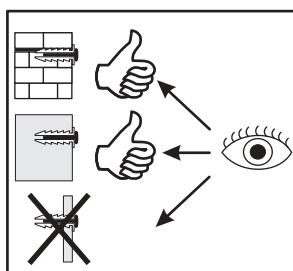
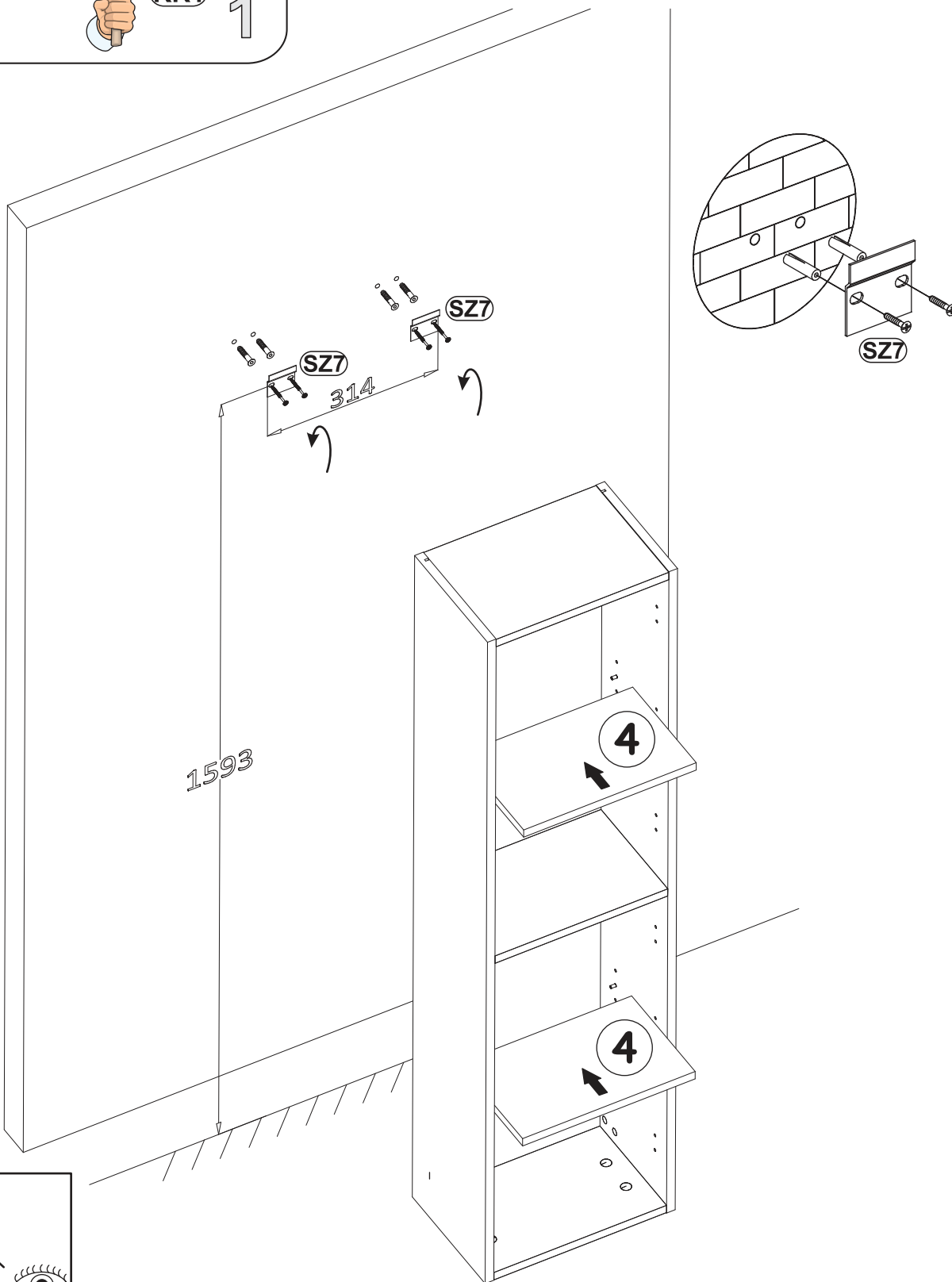
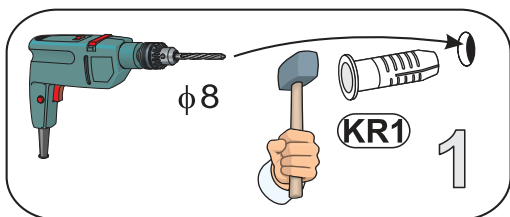


SŁUPEK WYSOKI 1D

8

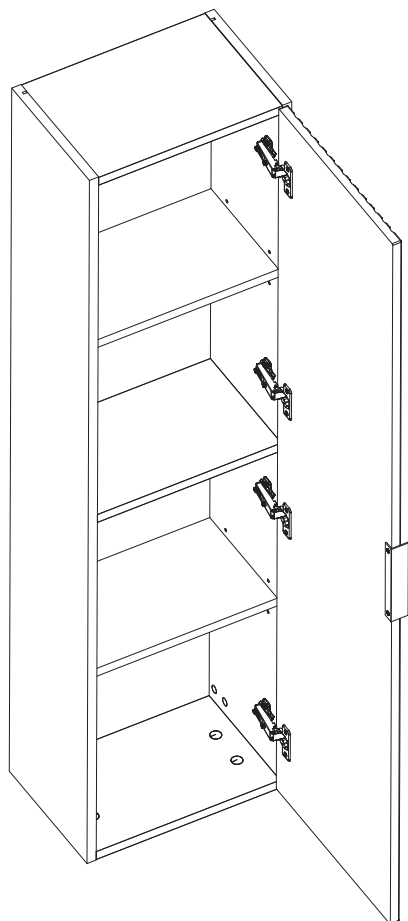
SZ6	
x4	

SZ7	
x2	

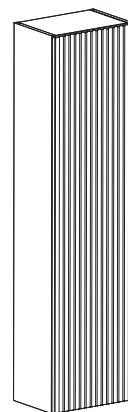


SŁUPEK WYSOKI 1D

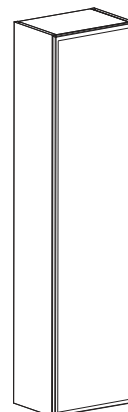
9-11



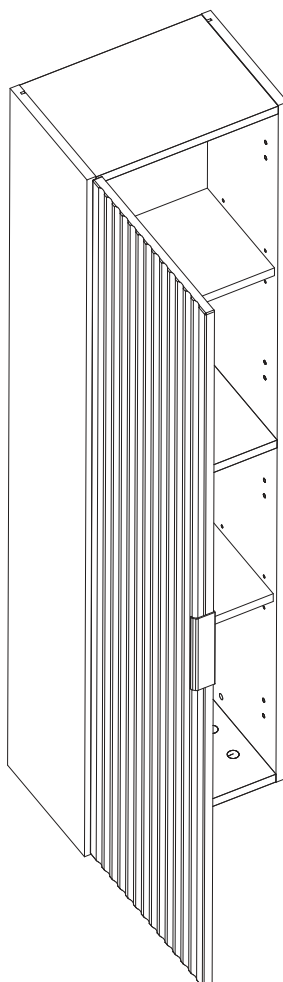
OPTION 1



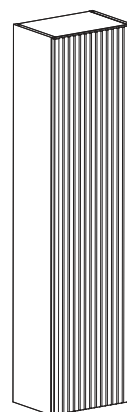
OPTION 2



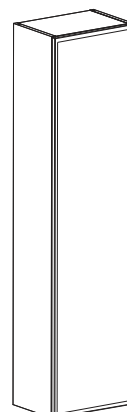
12-14



OPTION 1

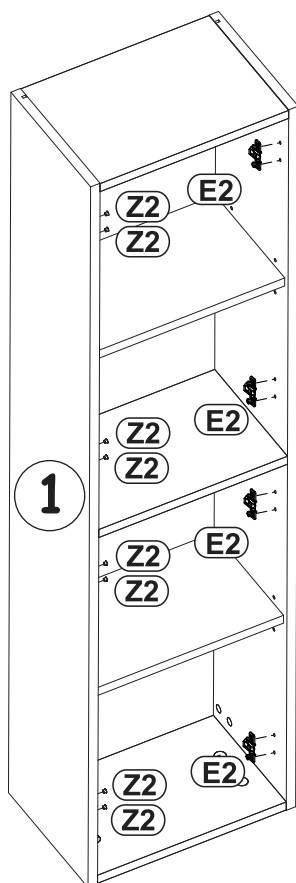
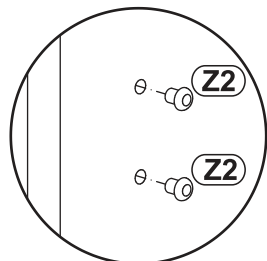
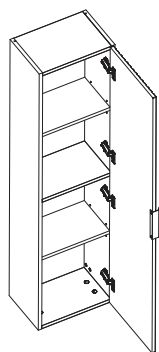



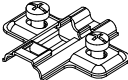
OPTION 2

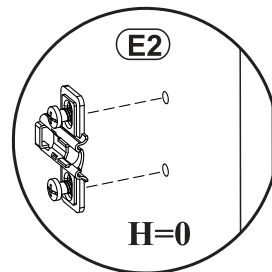


SŁUPEK WYSOKI 1D

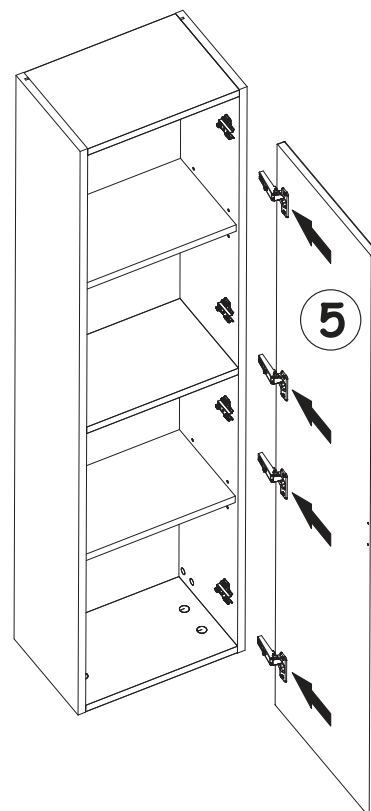
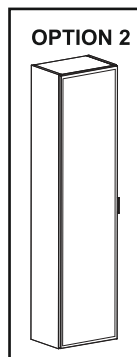
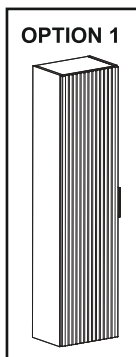
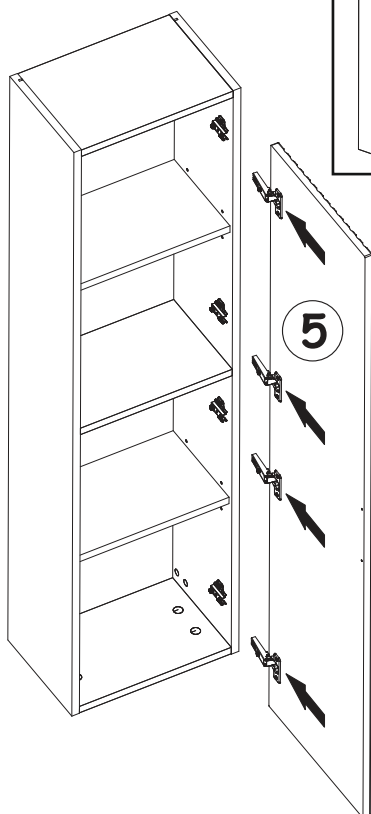
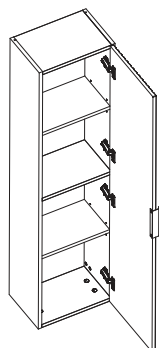
9



Z2		E2	
x8	Ø5	x4	H=0

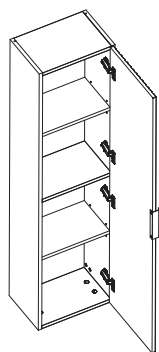


10


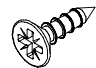


ŚLUPEK WYSOKI 1D



11

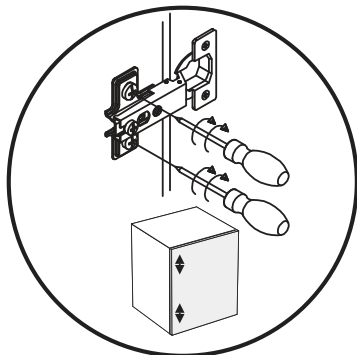
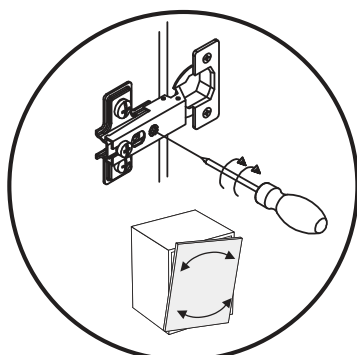
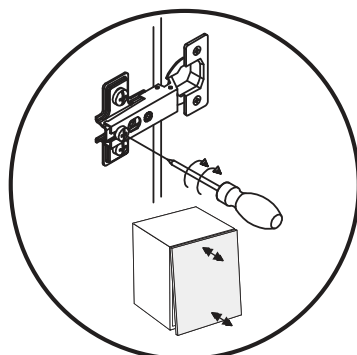
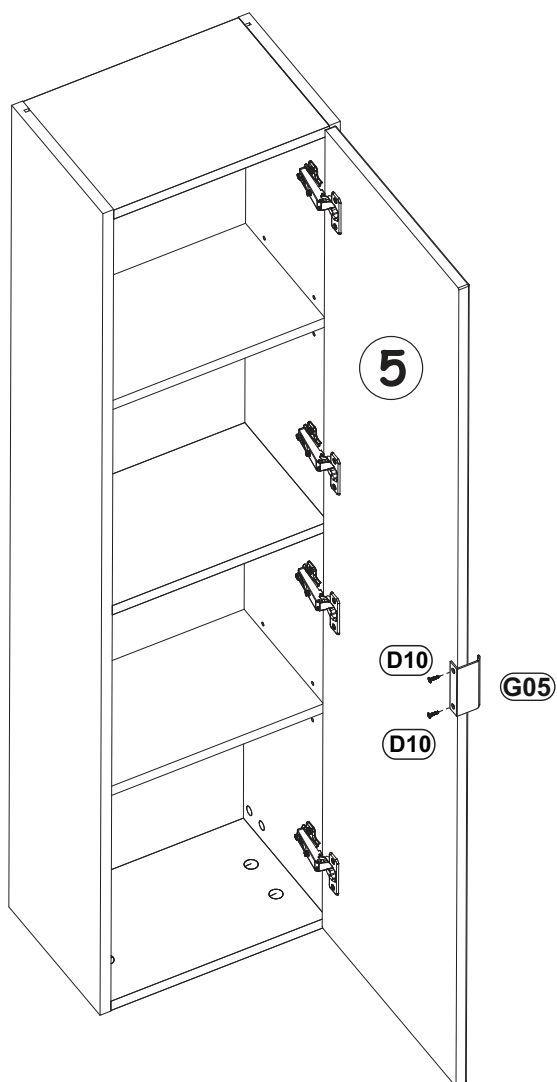
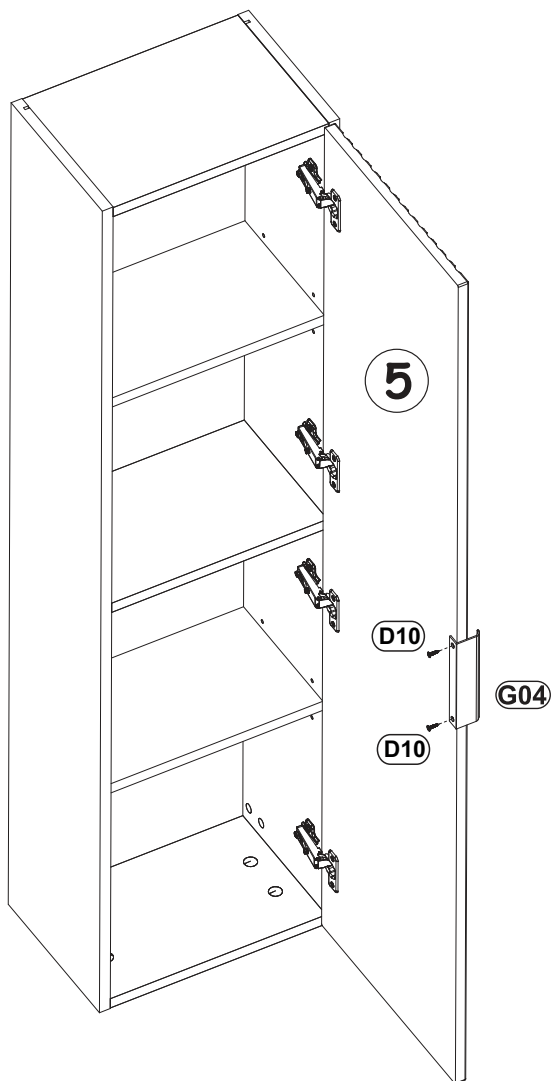


OPTION 1

G04	
x1	L-148mm.
D10	
x2	USø3,5x13

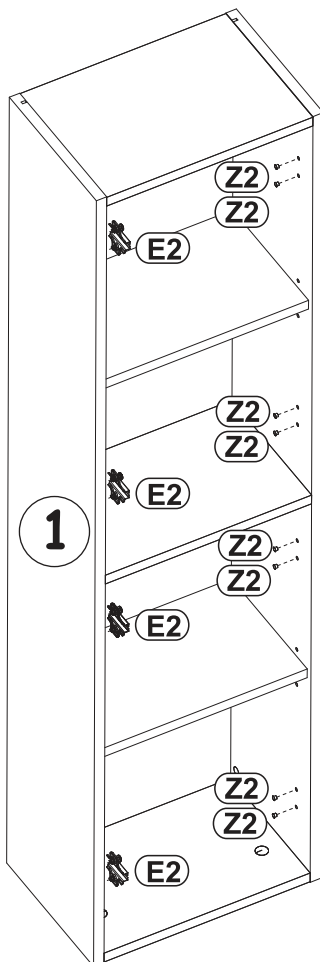
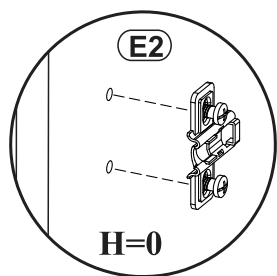
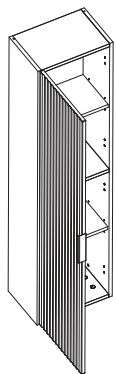
OPTION 2


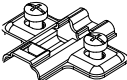
G05	
x1	L-32mm.
D10	
x2	USø3,5x13

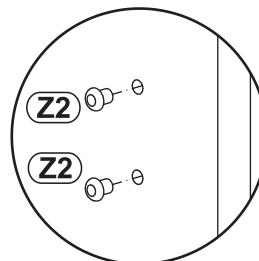


SŁUPEK WYSOKI 1D

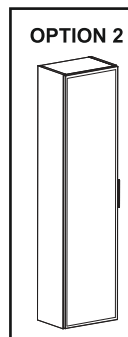
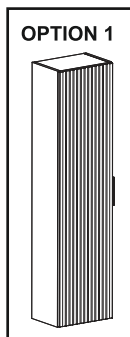
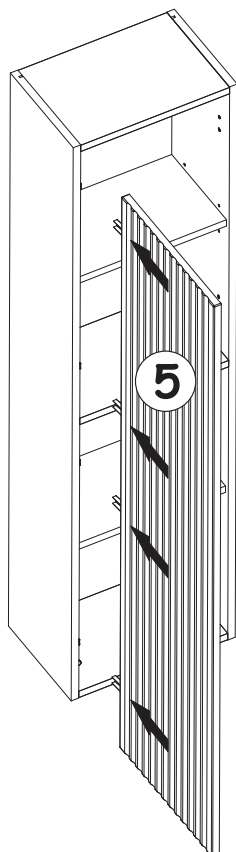
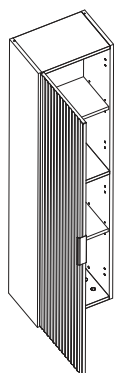
12



Z2		E2	
x8	Ø5	x4	H=0

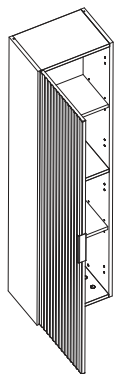


13

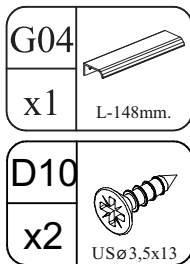
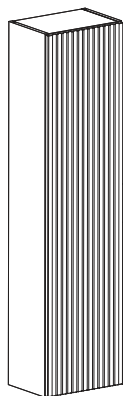


SŁUPEK WYSOKI 1D

14



OPTION 1



OPTION 2

