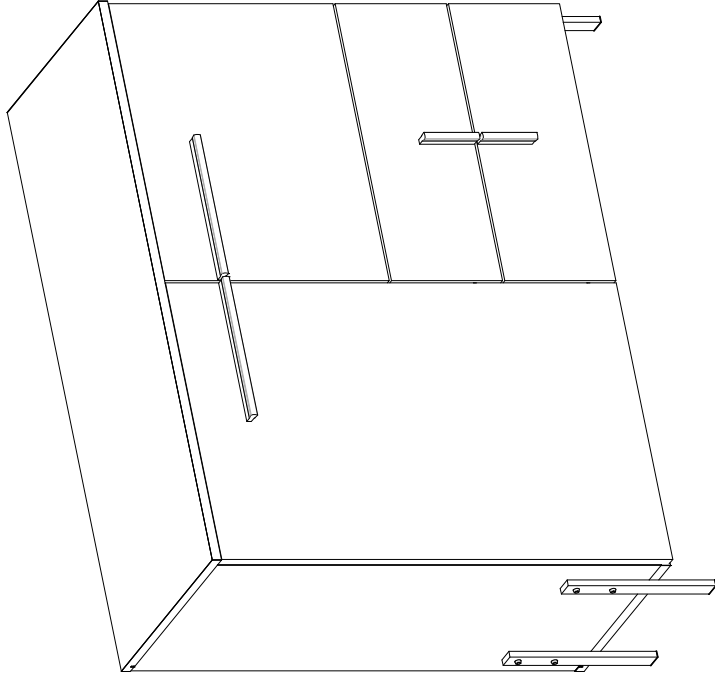
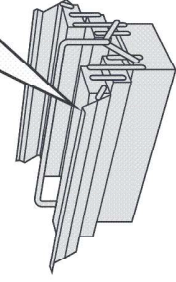
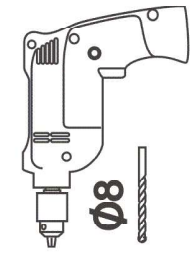
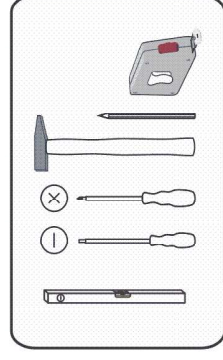
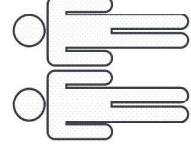
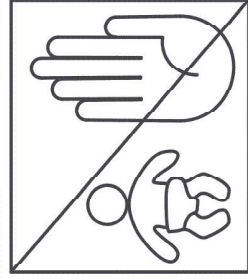
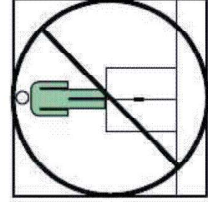
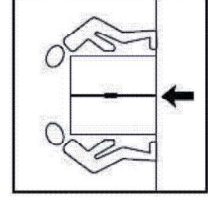
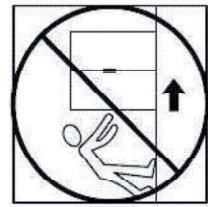
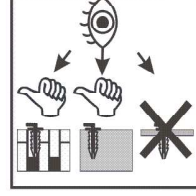
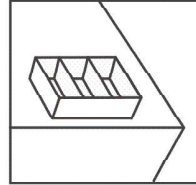
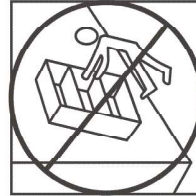
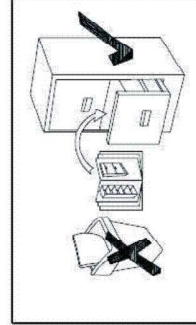
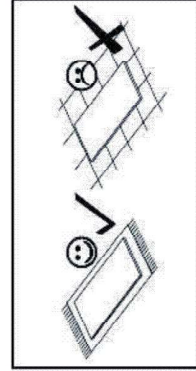
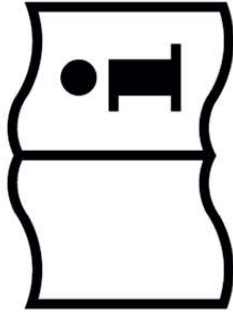
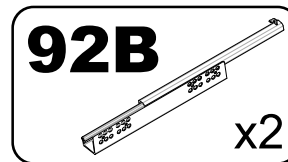
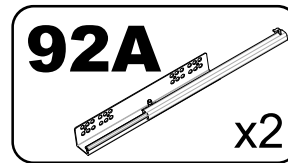
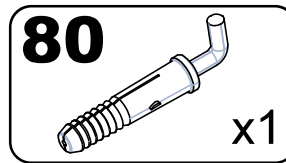
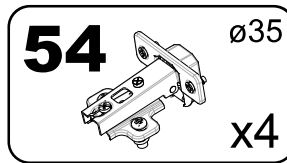
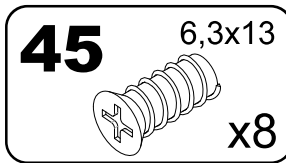
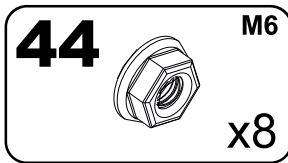
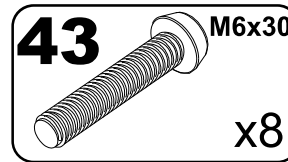
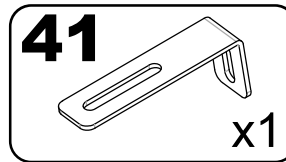
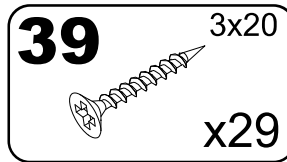
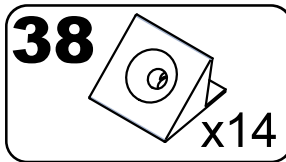
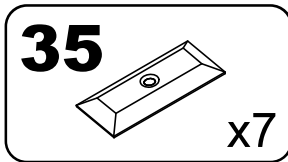
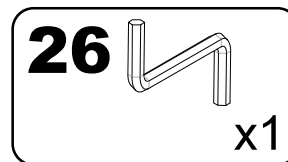
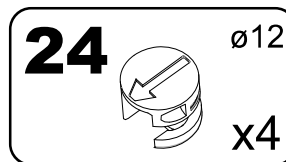
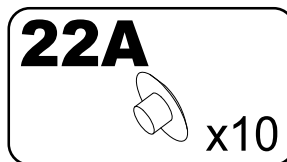
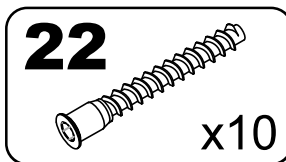
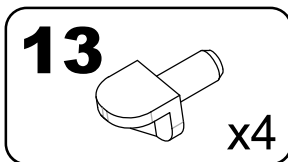
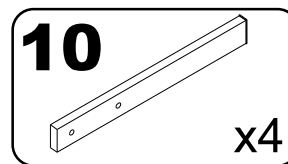
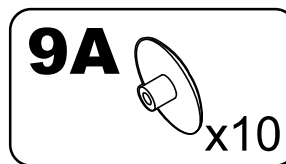
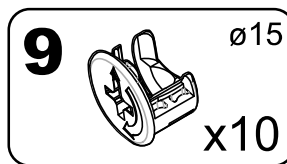
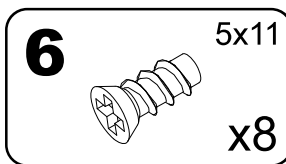
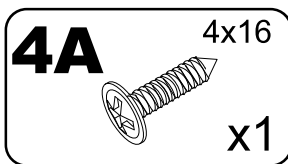
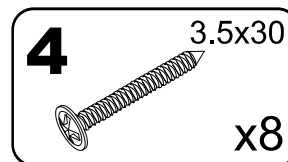
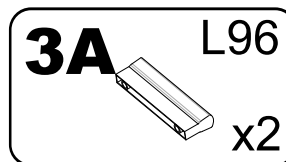
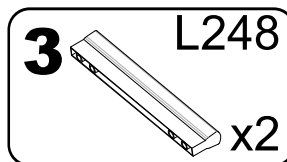
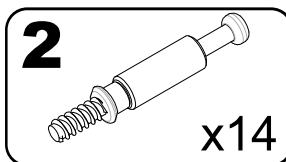
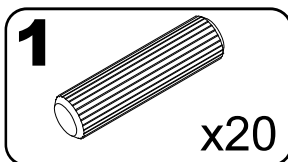
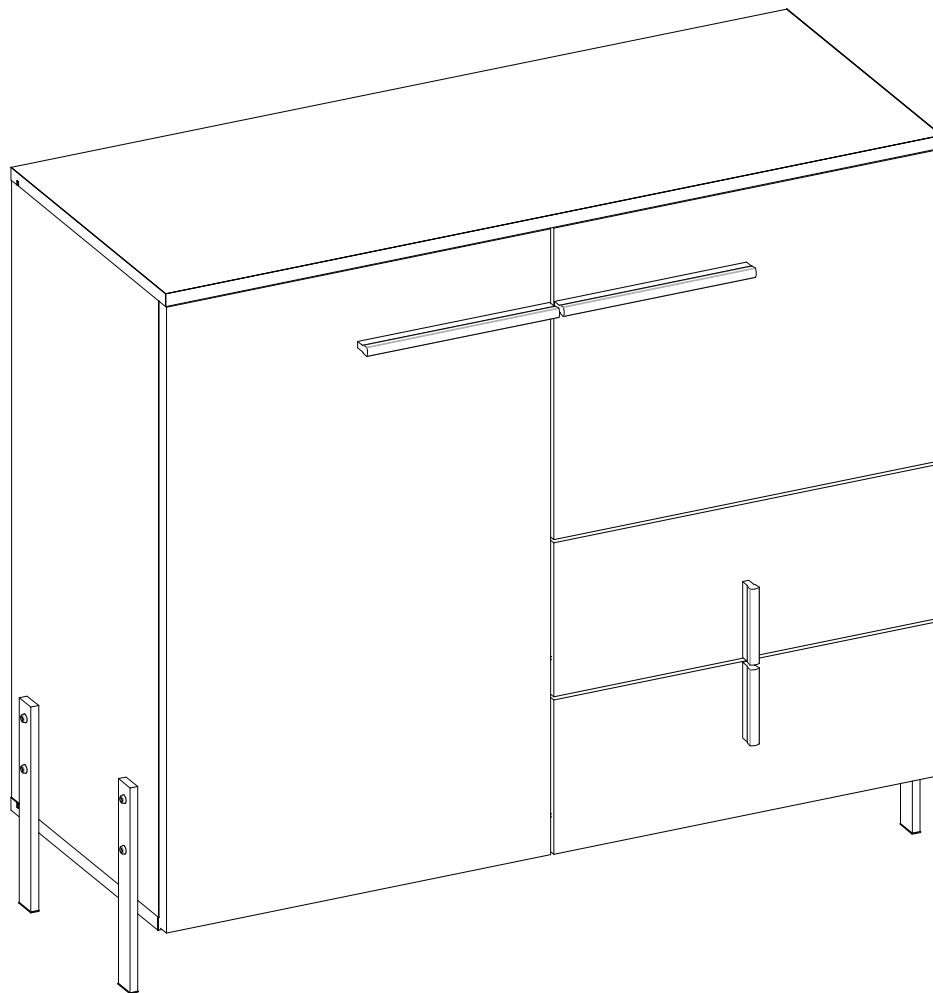
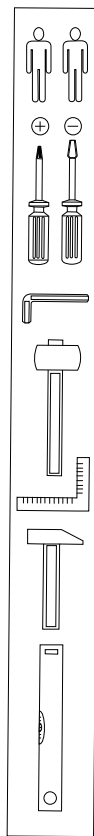


A

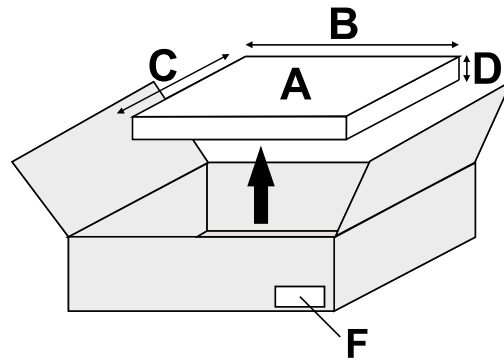
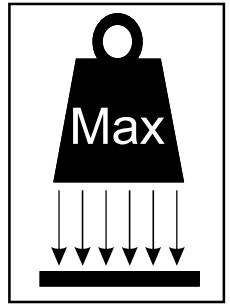
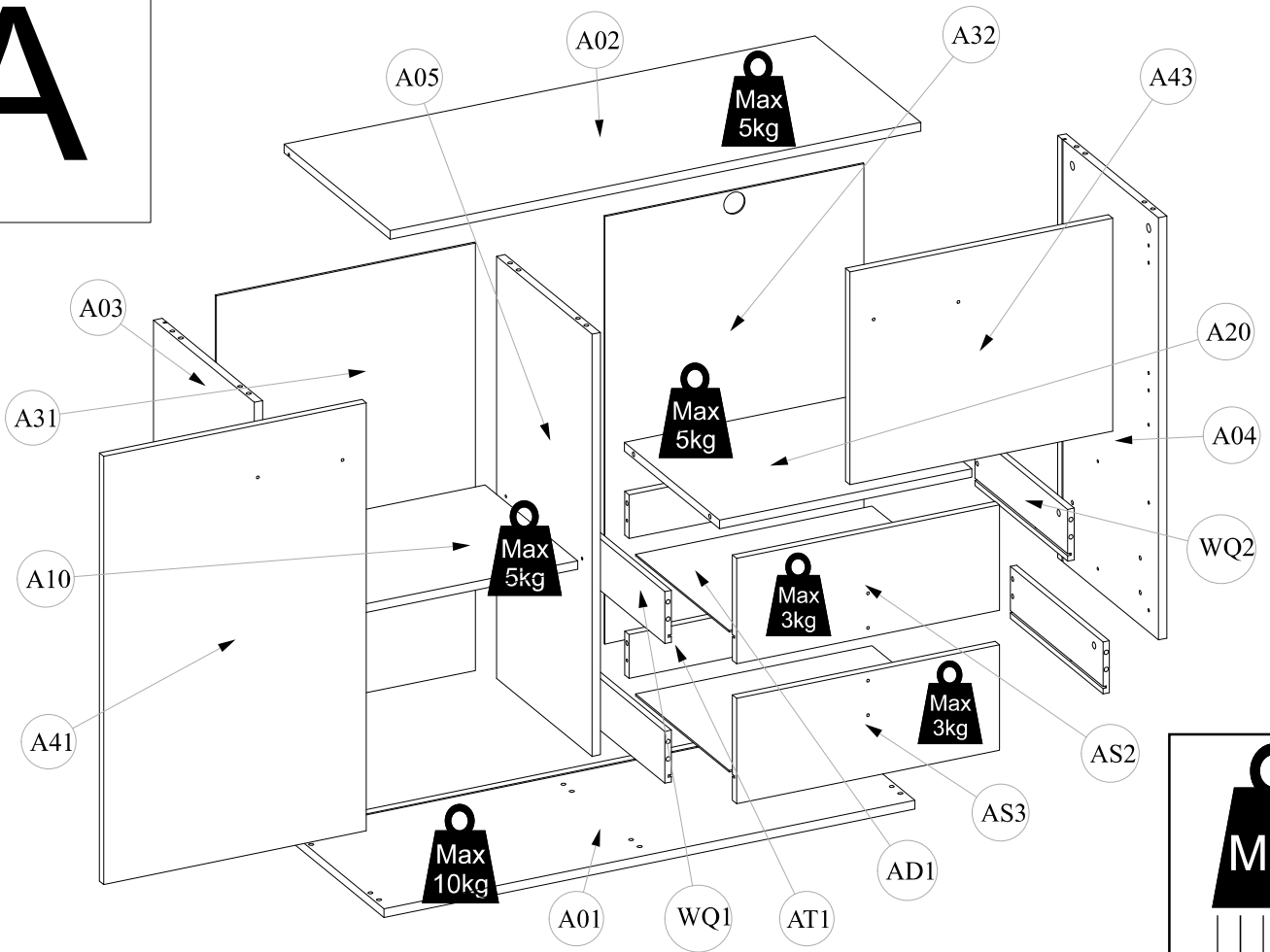


90 min



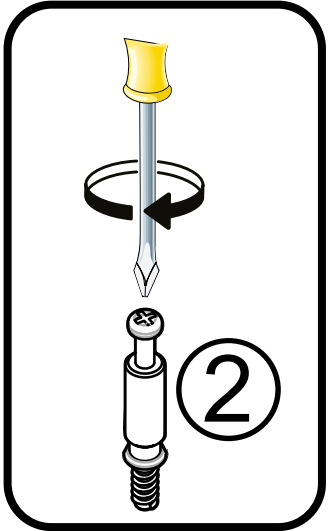
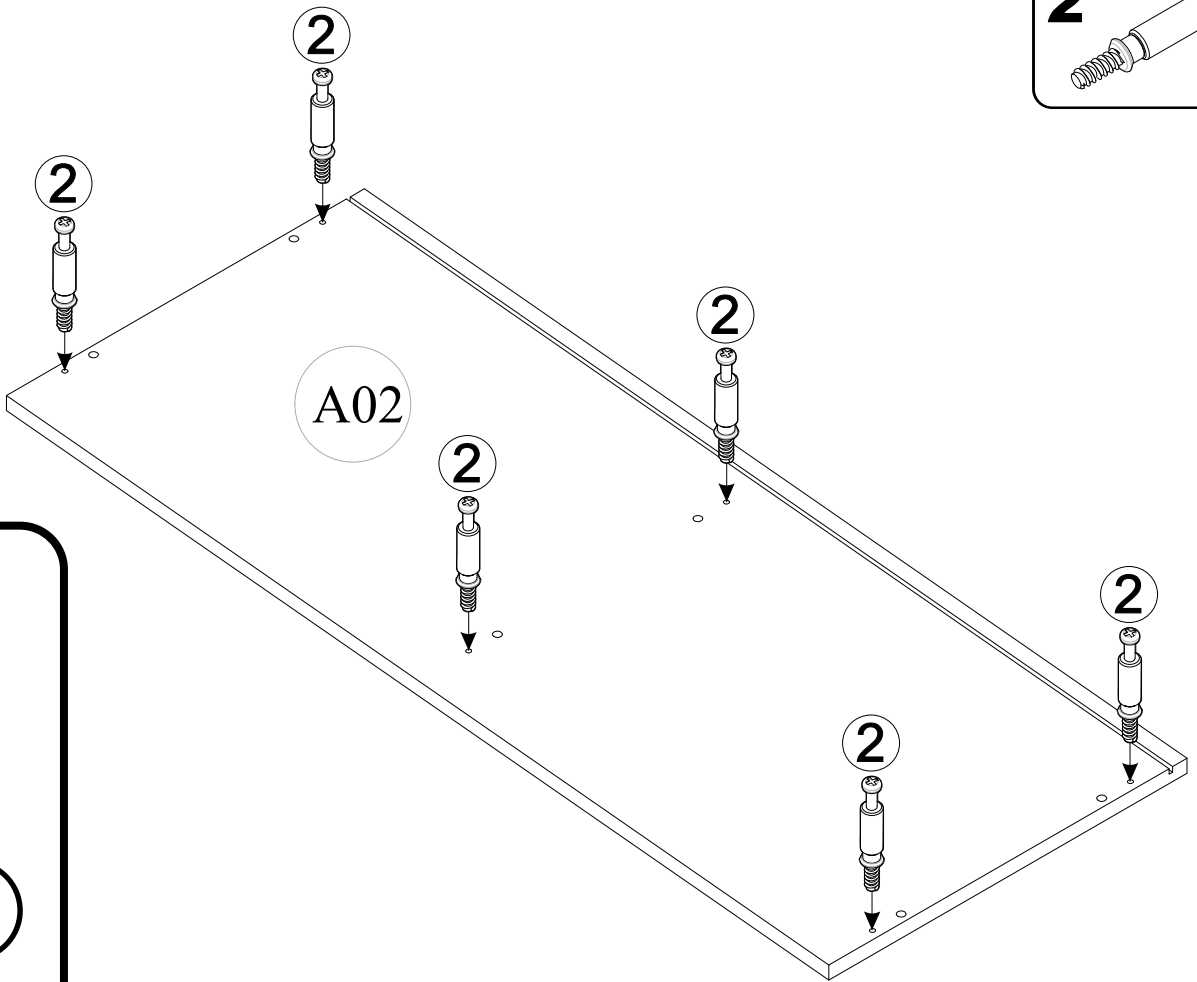
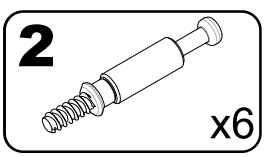


A

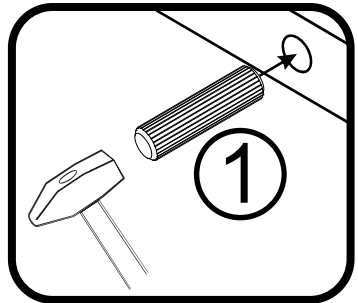
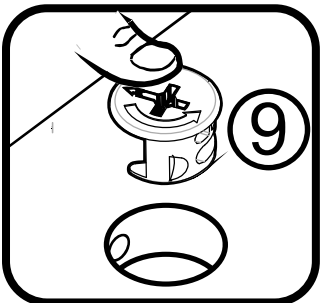
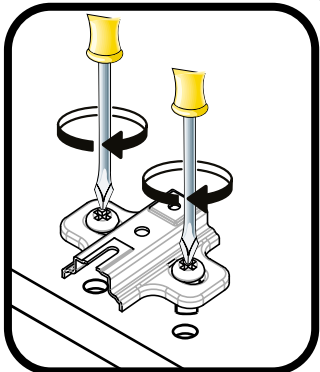
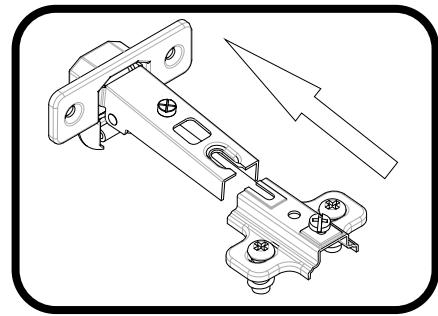
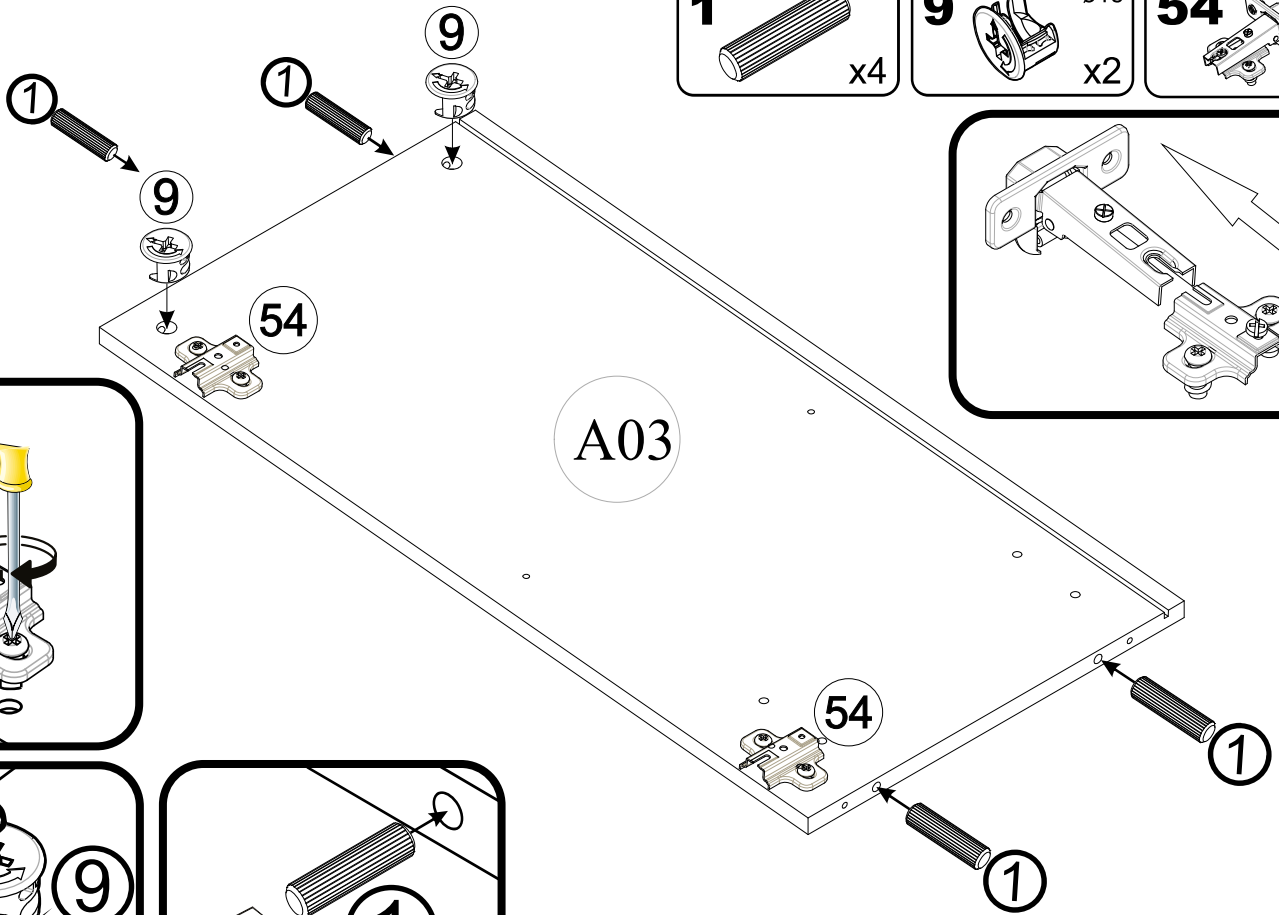
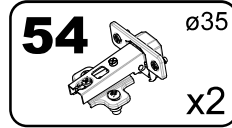
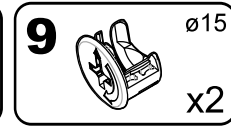
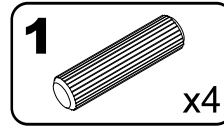


A	B (mm)	C (mm)	D (mm)	E	F
A01	1002	380	16	1	1 1
A02	1002	400	16	1	1 1
A03	781	380	16	1	1 1
A04	781	380	16	1	1 1
A05	781	360	16	1	1 1
A10	476	350	16	1	1 1
A20	476	360	16	1	1 1
A31	791	489	3	1	1 1
A32	791	489	3	1	1 1
A41	496	792	3	1	1 1
A43	496	394	16	1	1 1
AD1	446	353	3	2	1 1
AS2	496	195	16	1	1 1
AS3	496	195	16	1	1 1
AT1	436	81	16	2	1 1
WQ1	350	96	12	2	1 1
WQ2	350	96	12	2	1 1

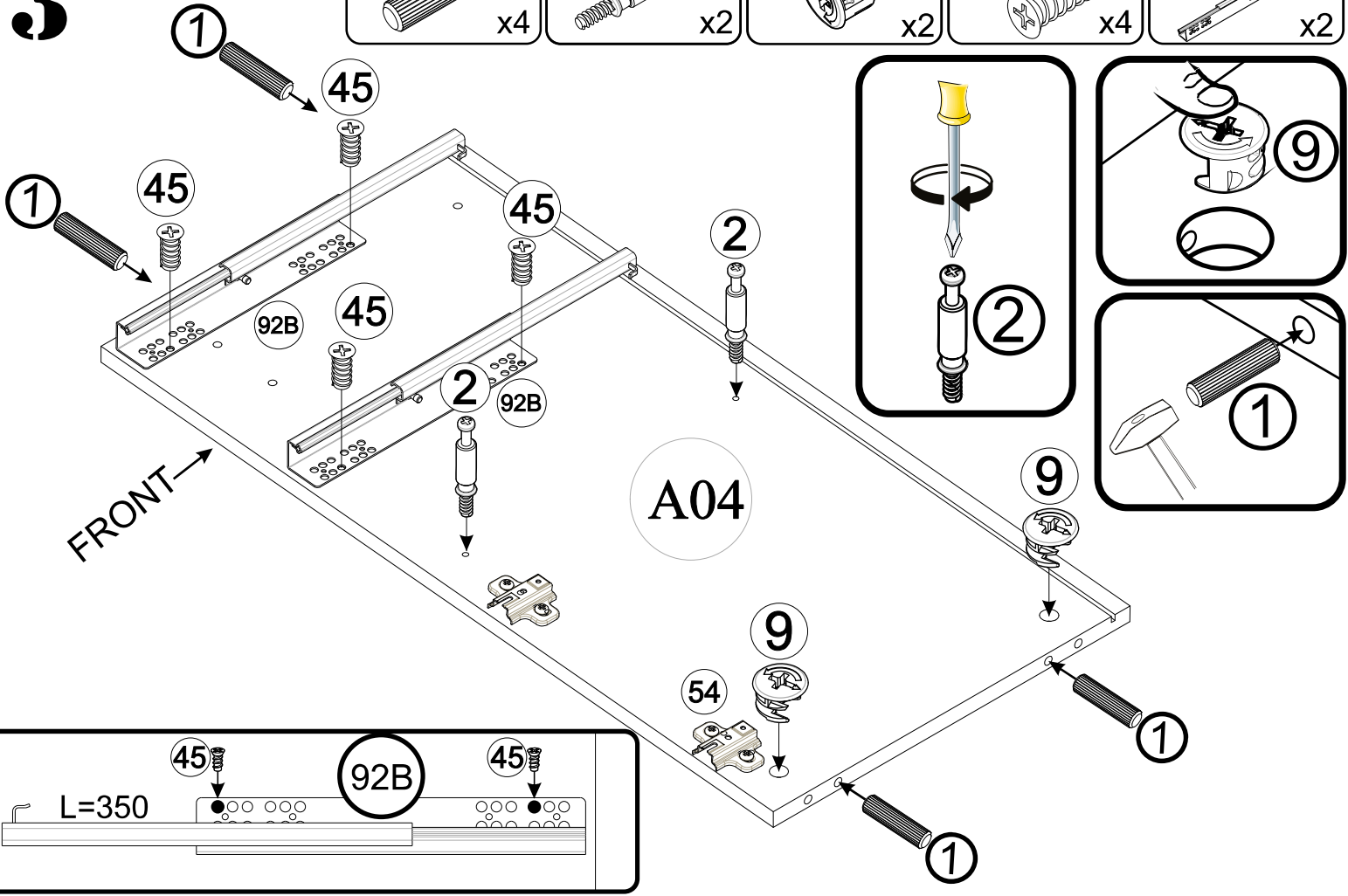
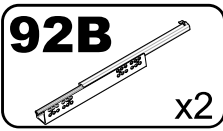
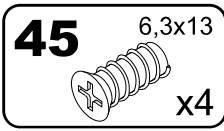
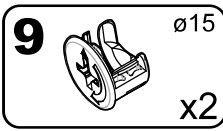
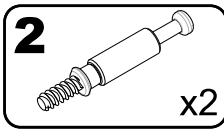
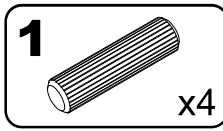
1



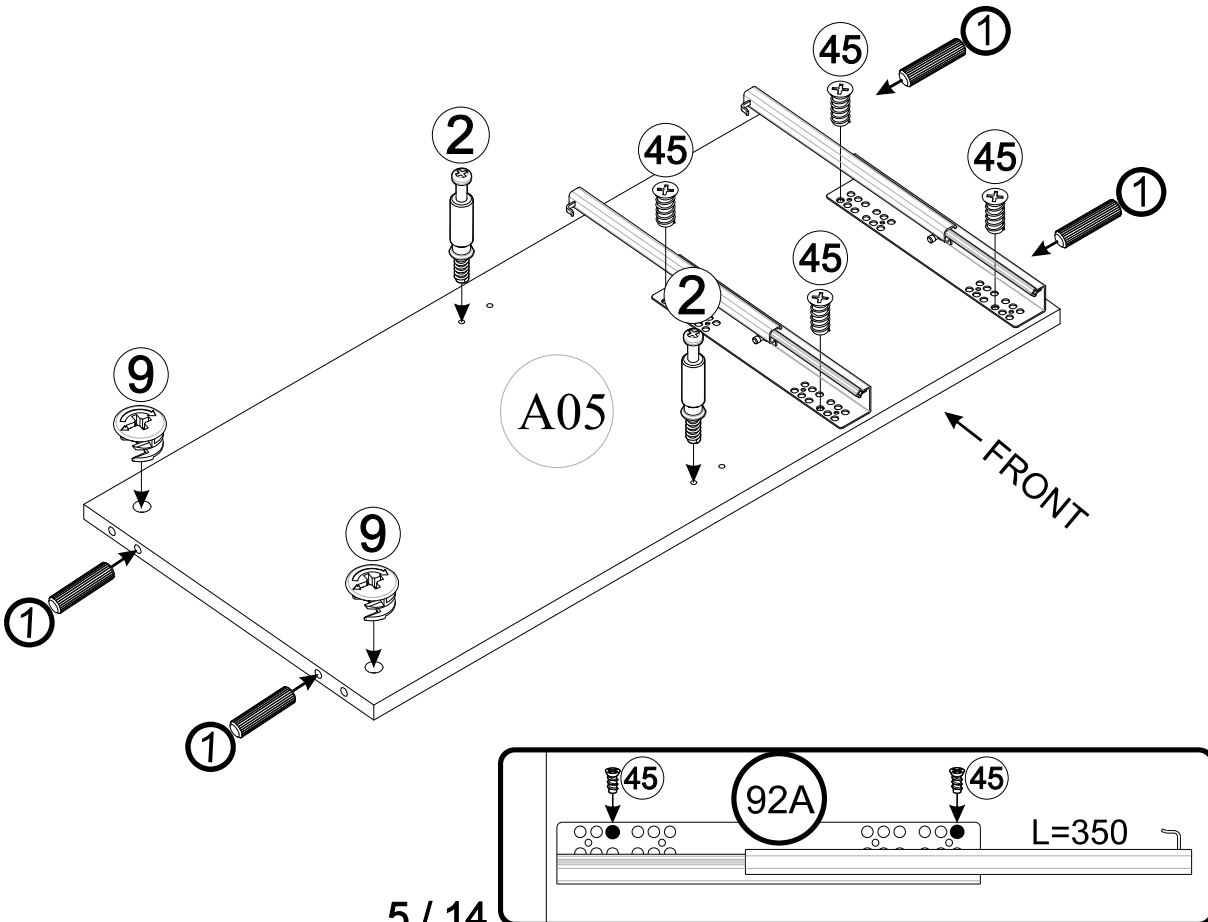
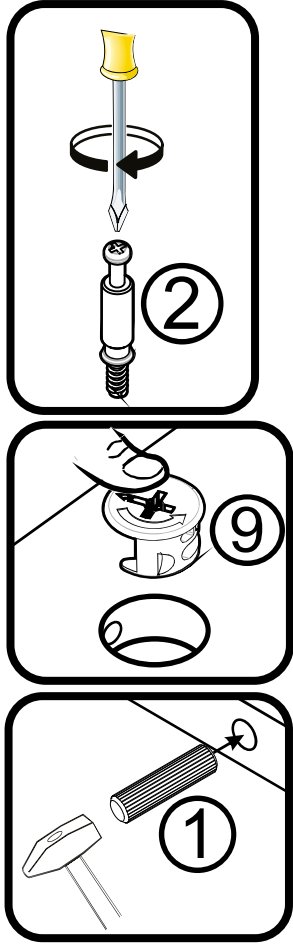
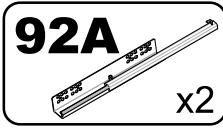
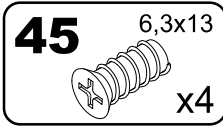
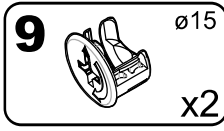
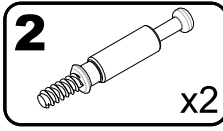
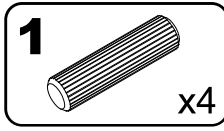
2



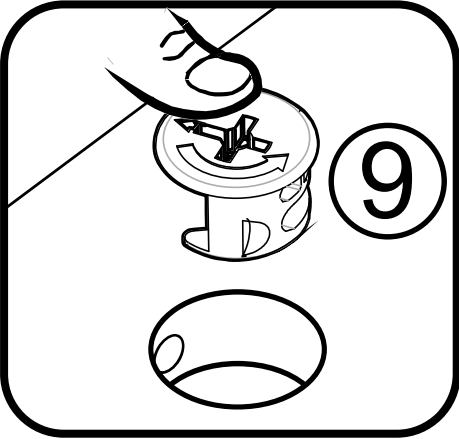
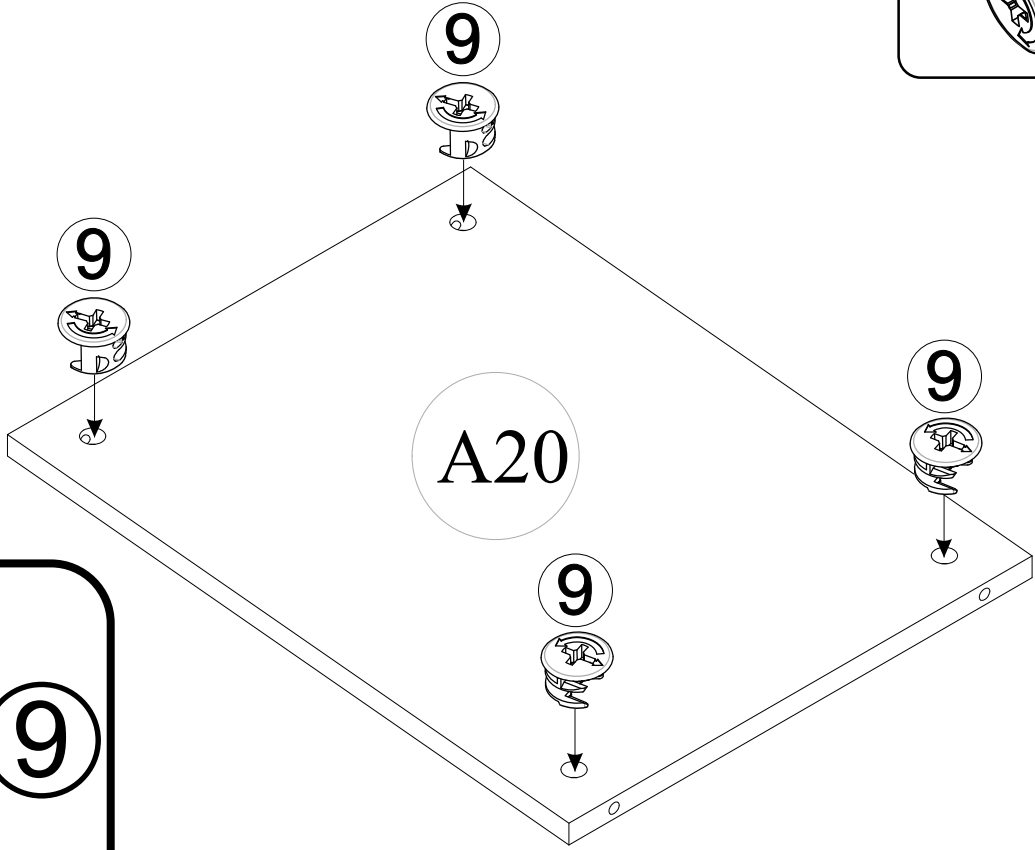
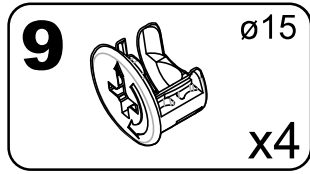
3



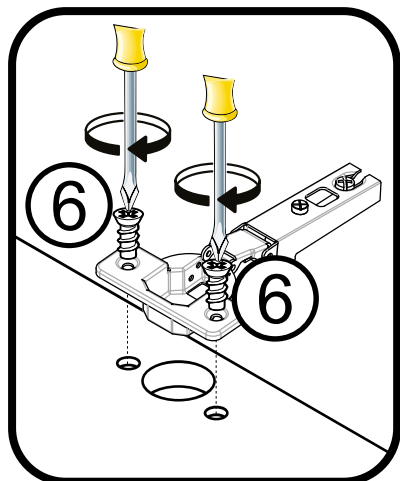
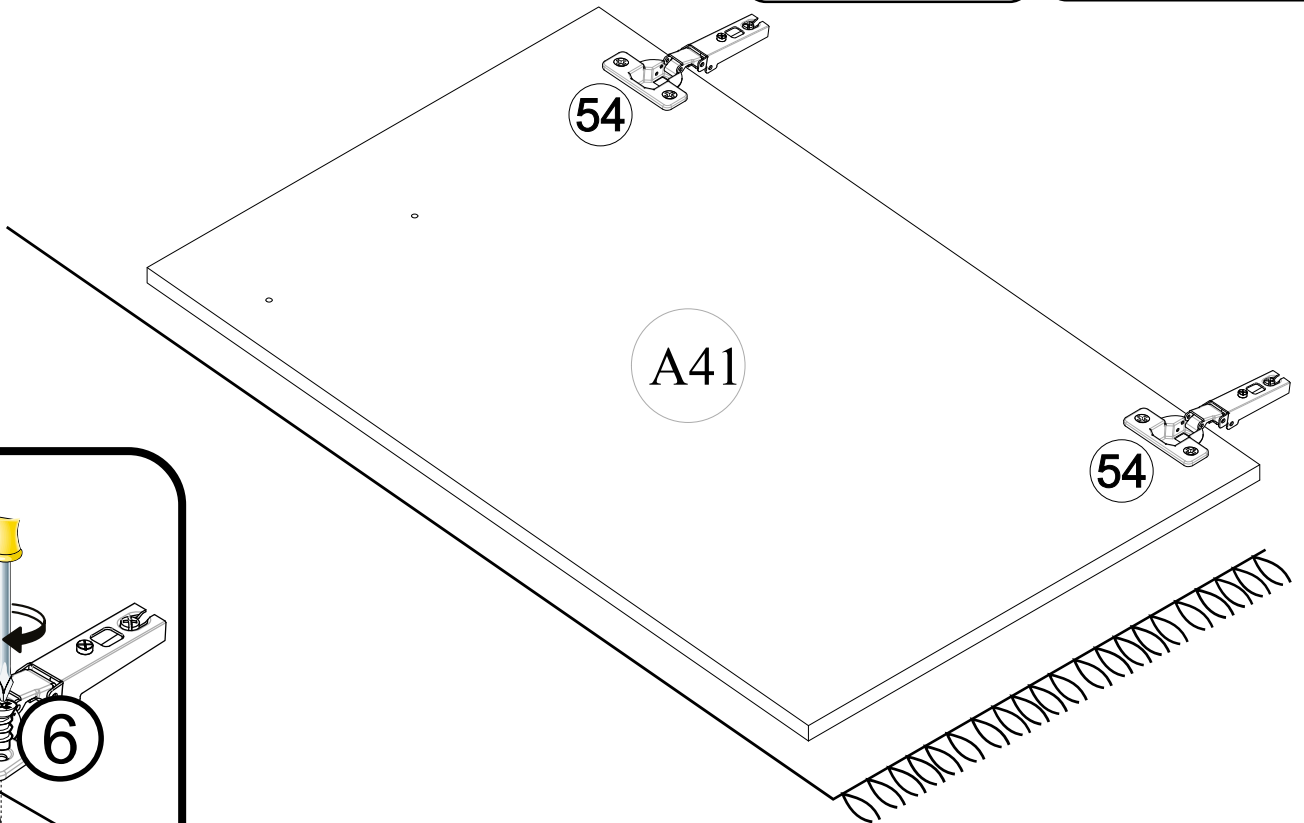
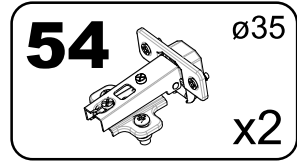
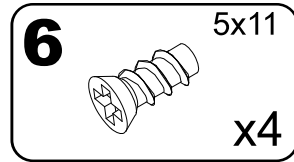
4



5



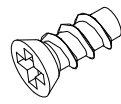
6



7

6

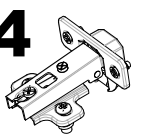
5x11



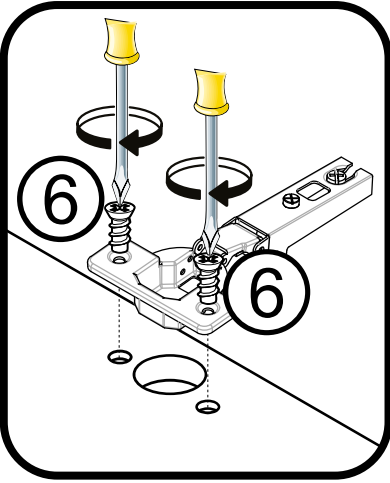
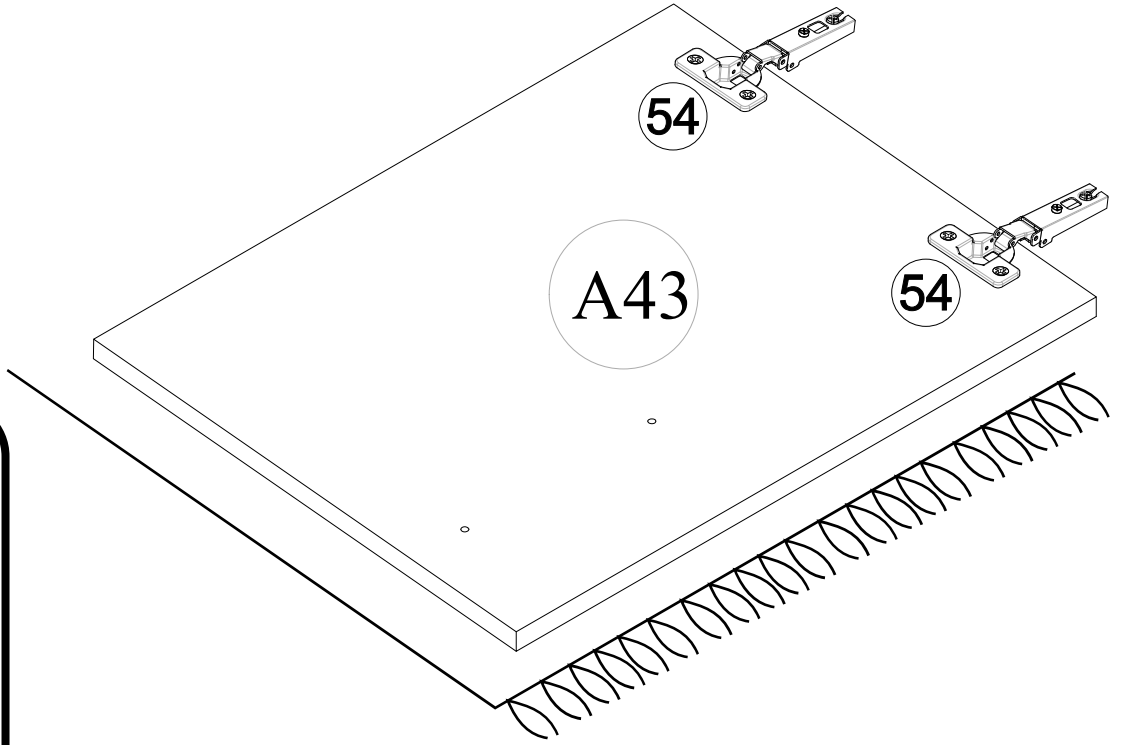
x4

54

ø35

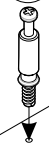


x2

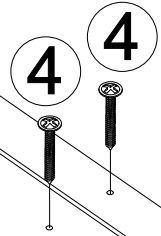


8

2



x4

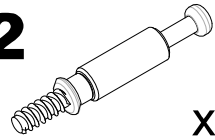


4

4

2

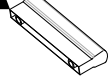
2



x4

3A

L96



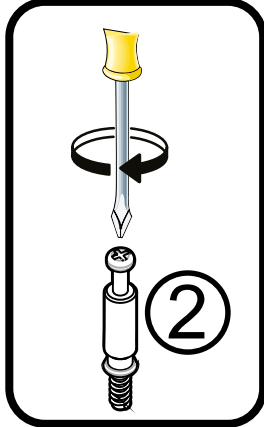
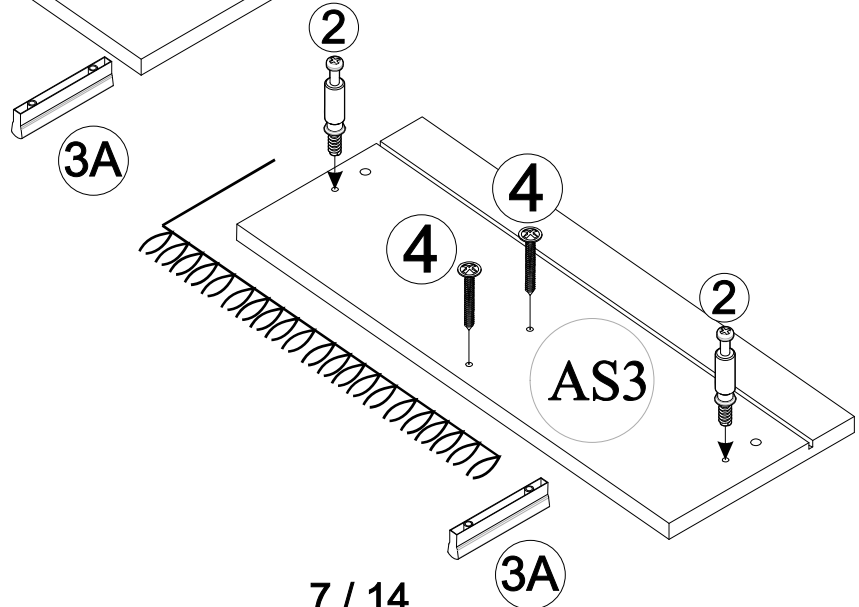
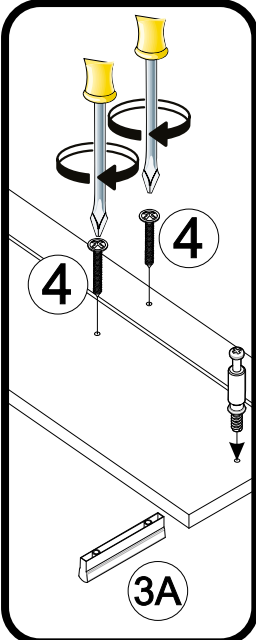
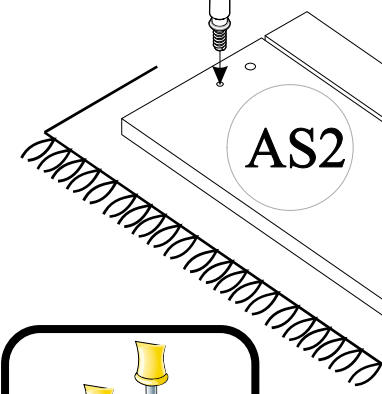
x2

4

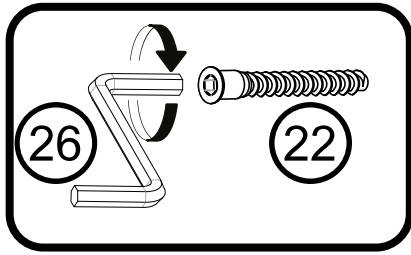
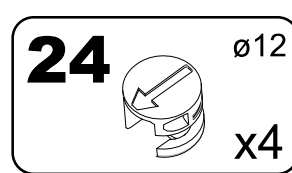
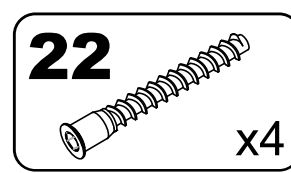
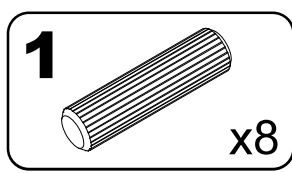
3.5x30



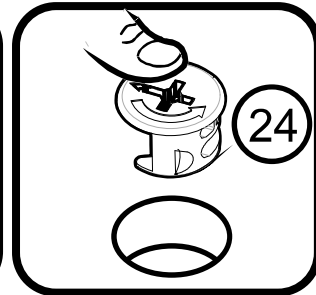
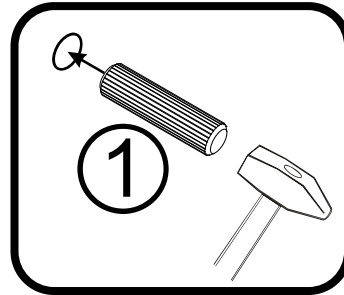
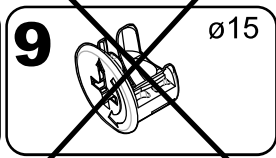
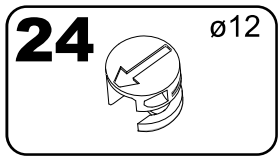
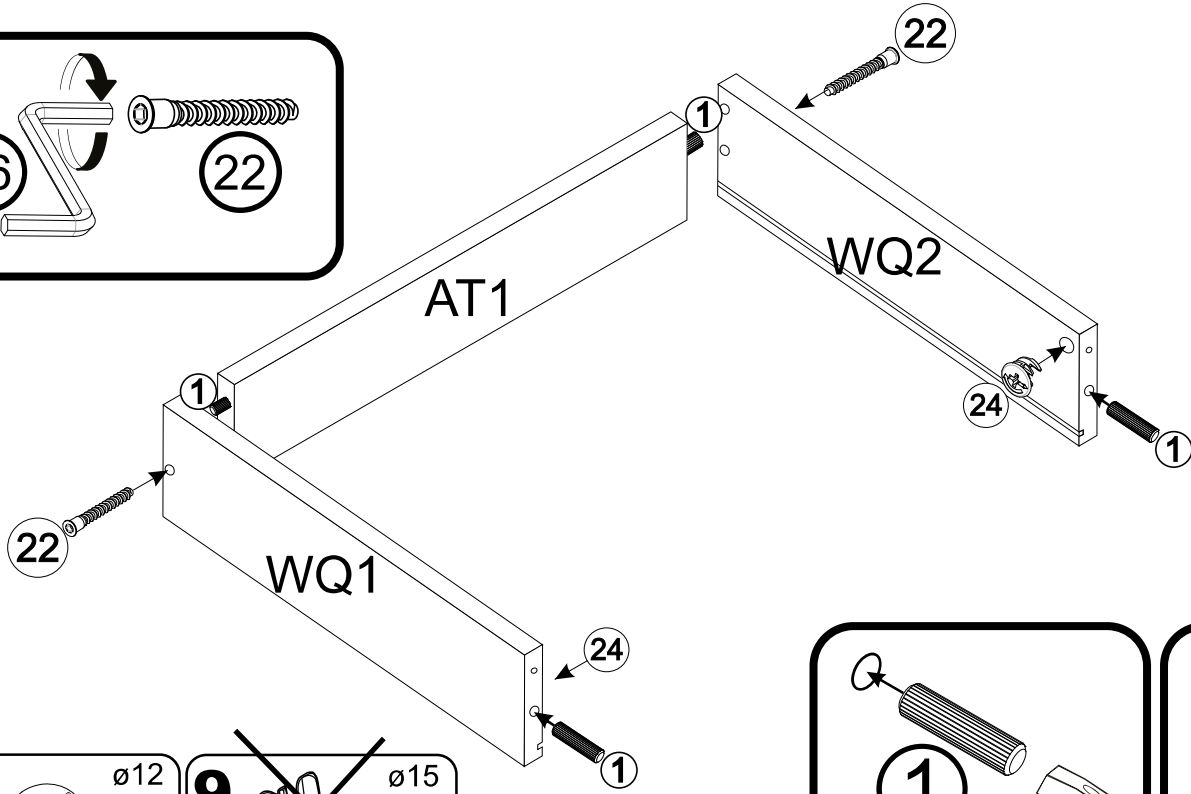
x4



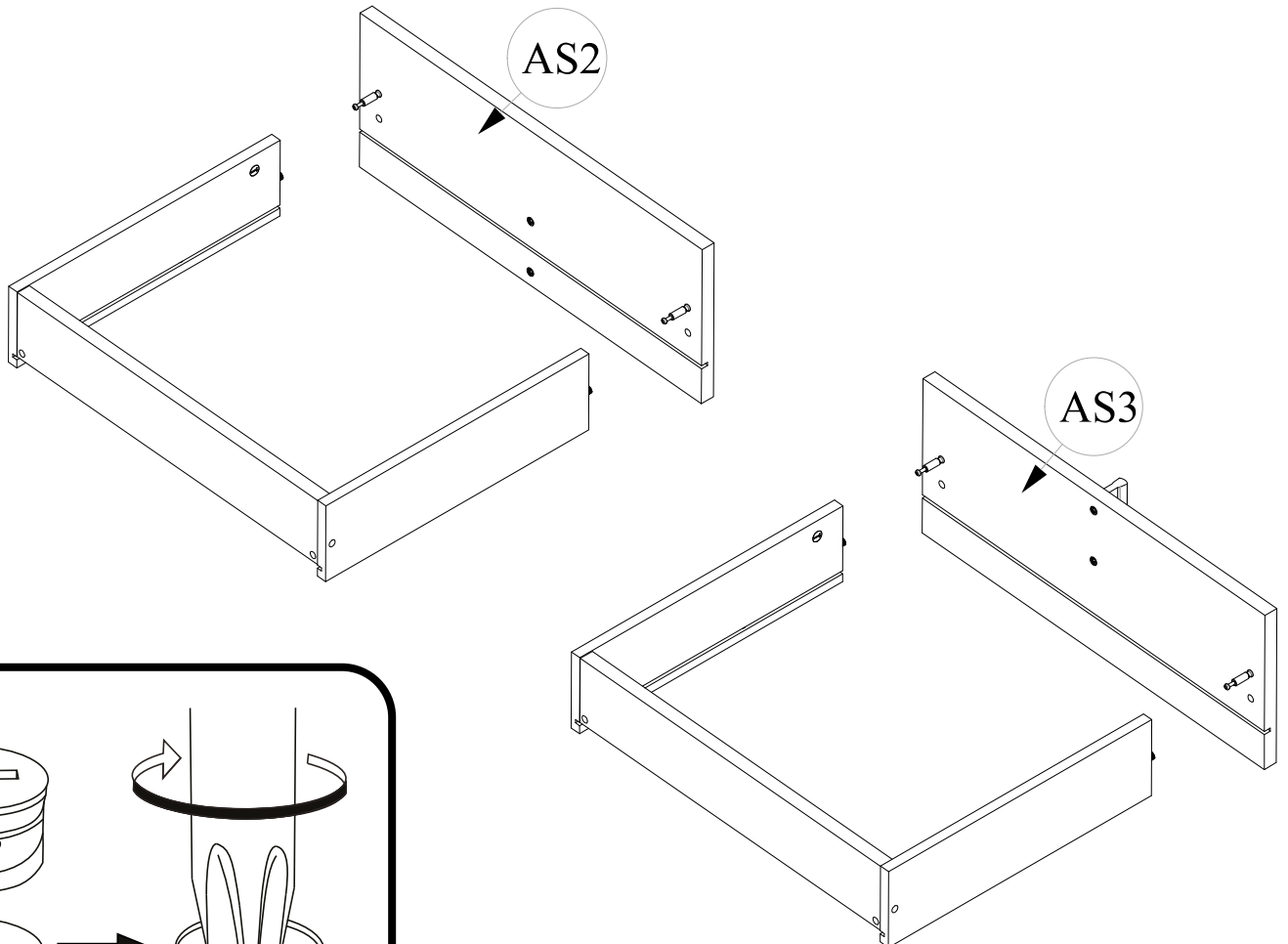
9



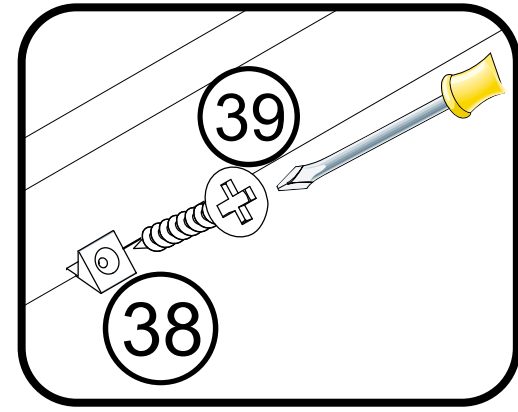
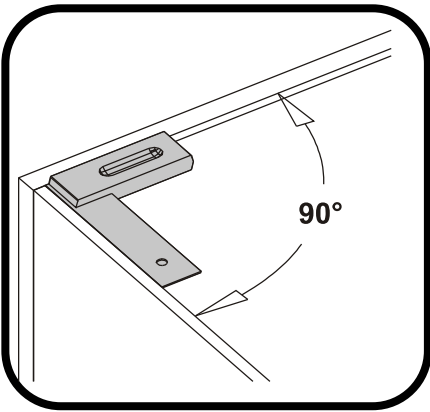
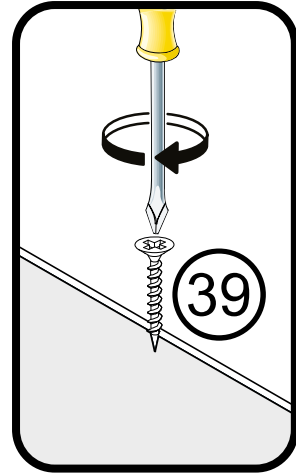
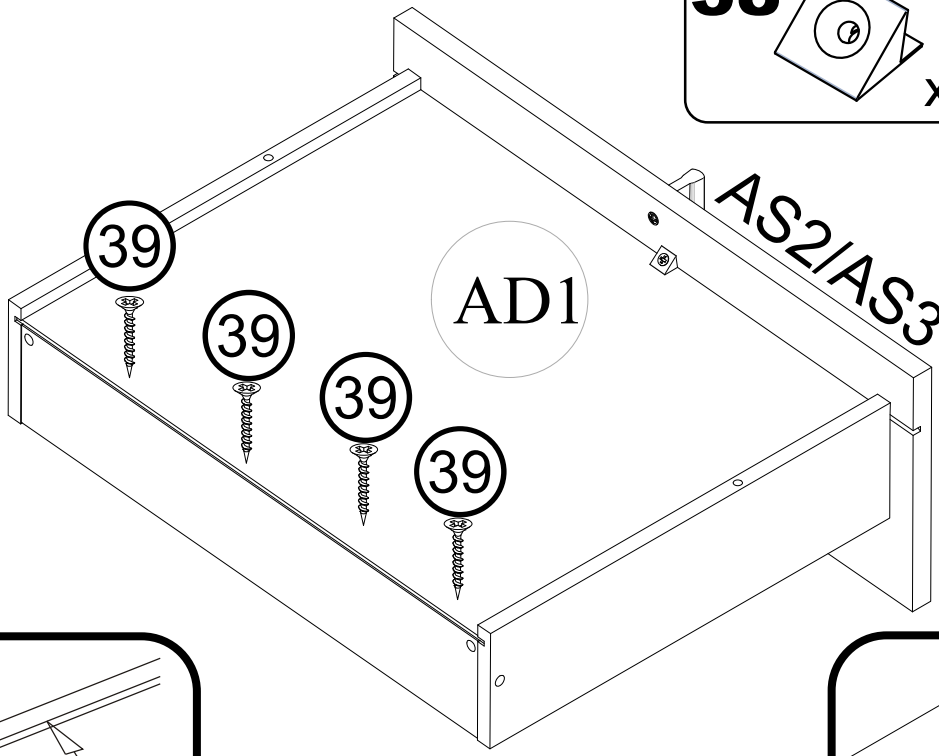
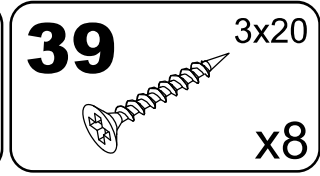
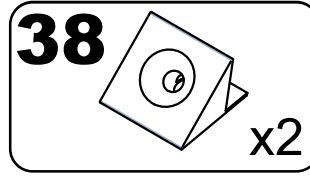
x2



10

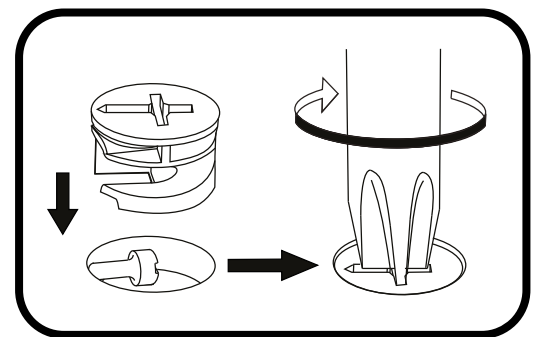
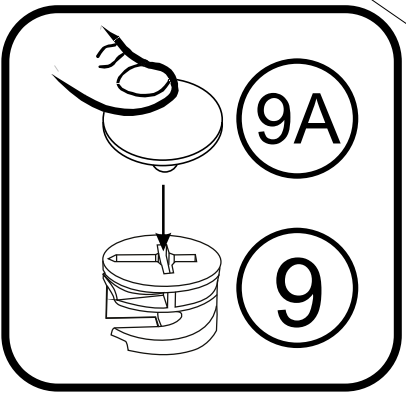
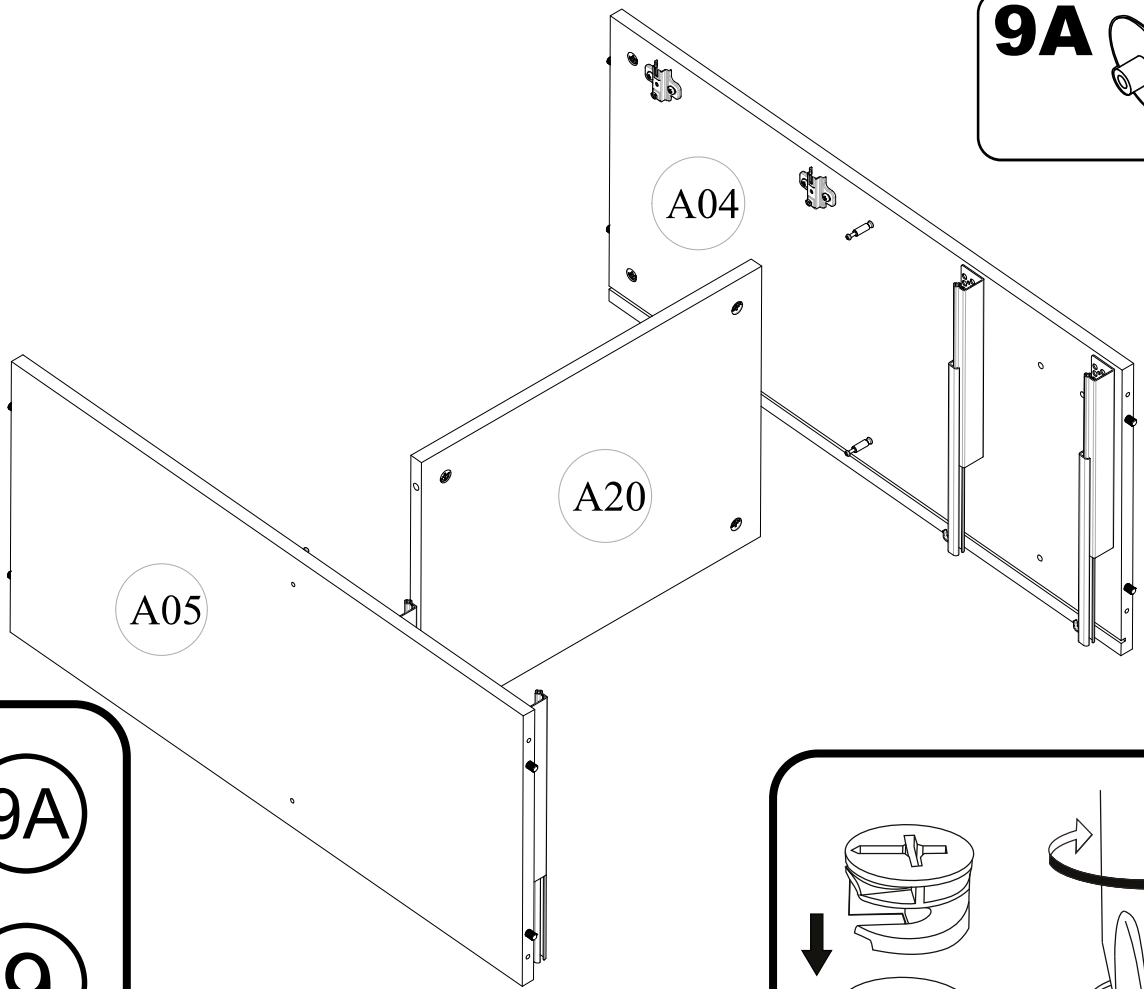
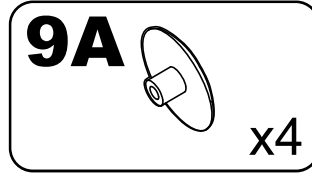


11

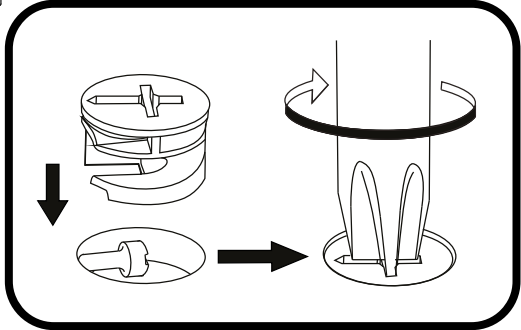
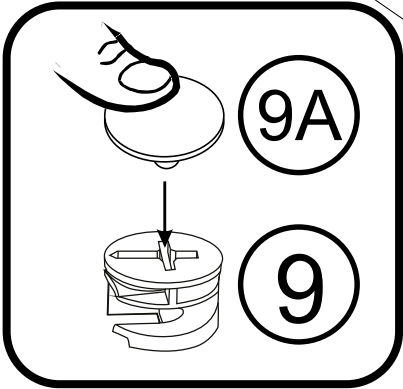
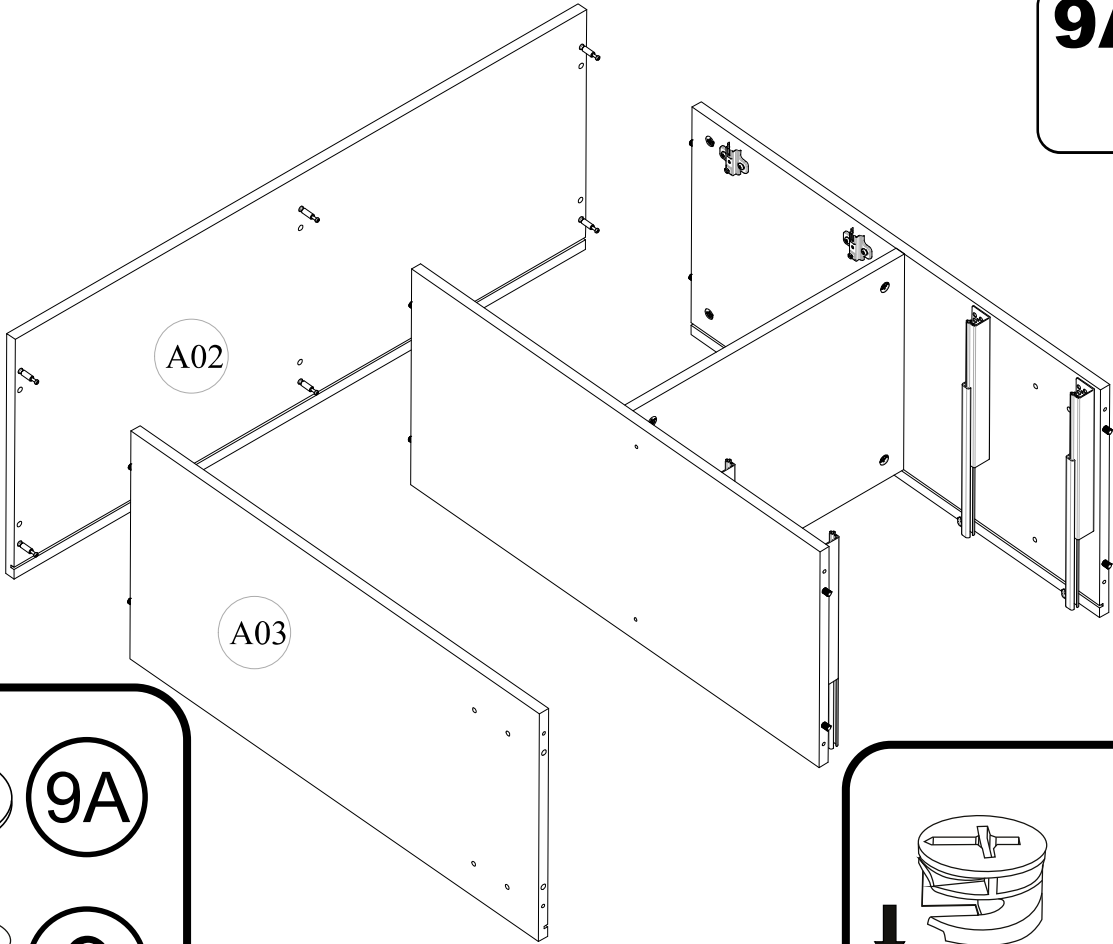
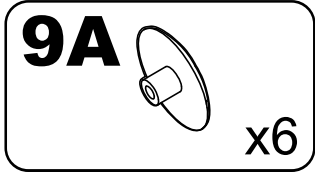


x2

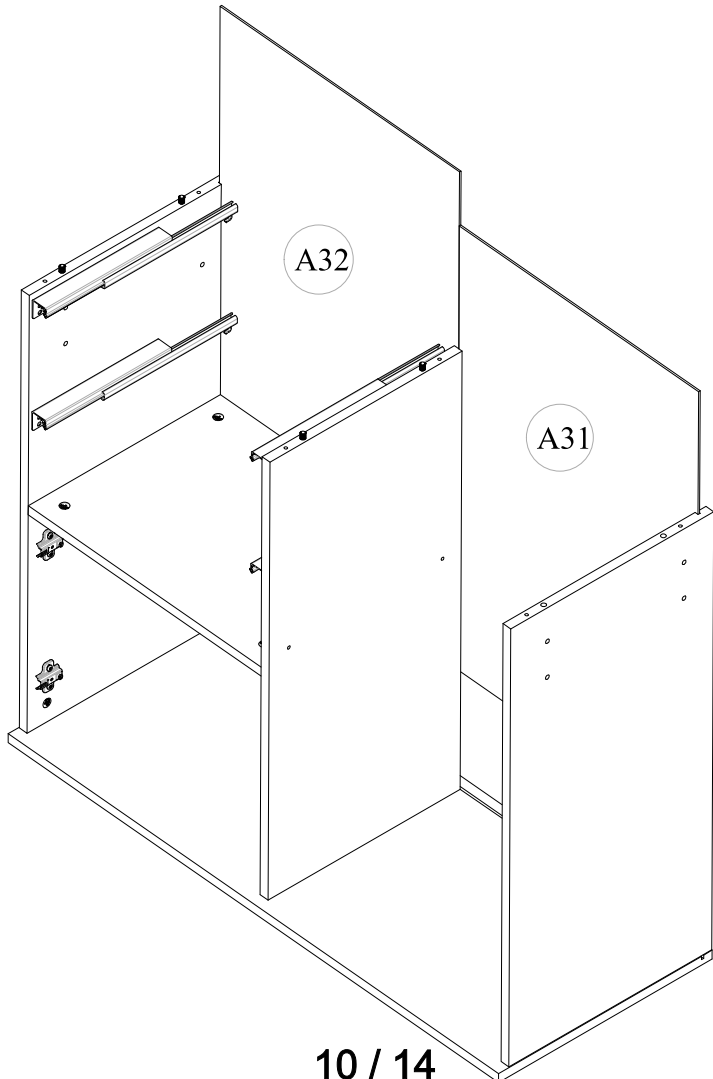
12



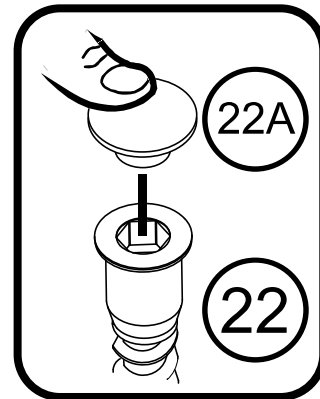
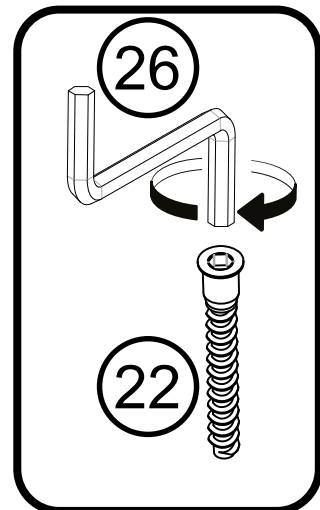
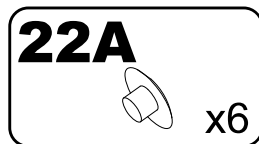
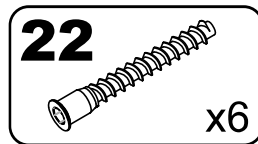
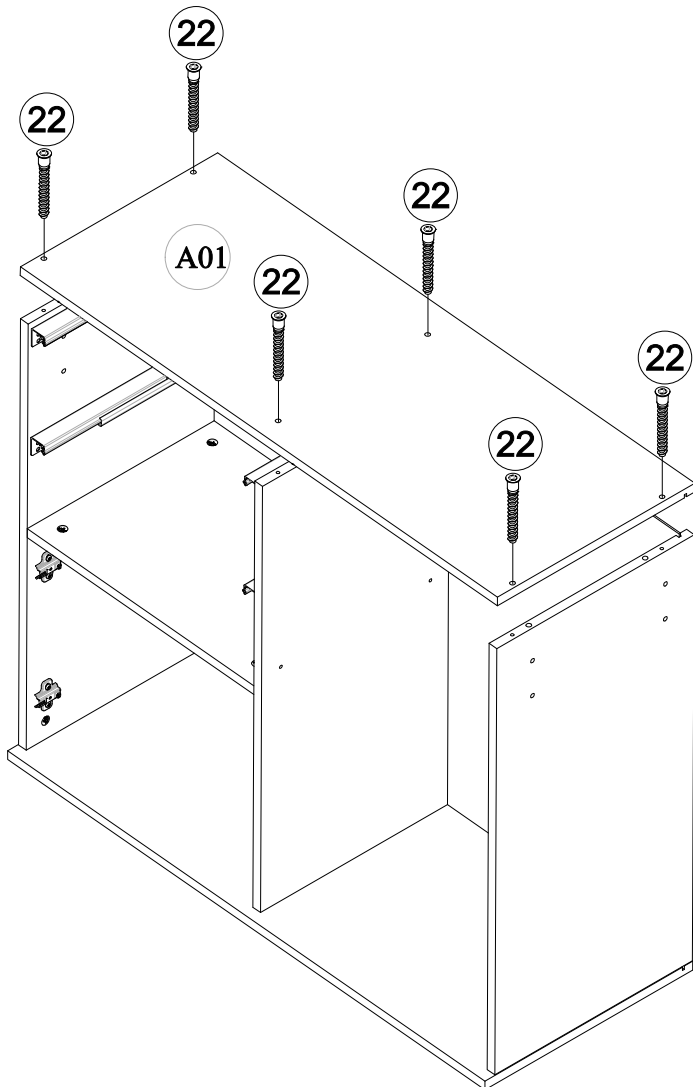
13



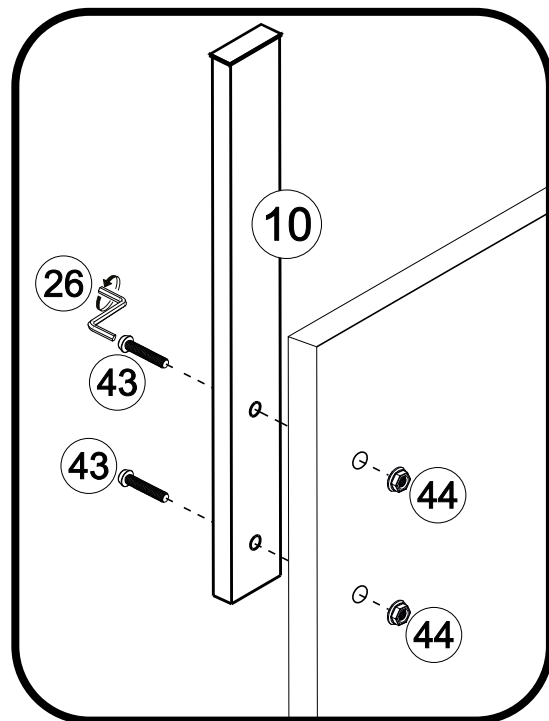
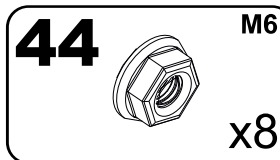
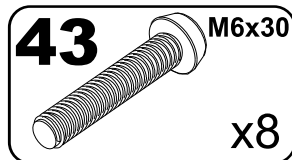
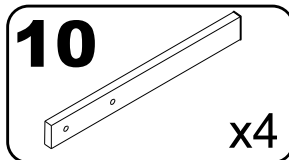
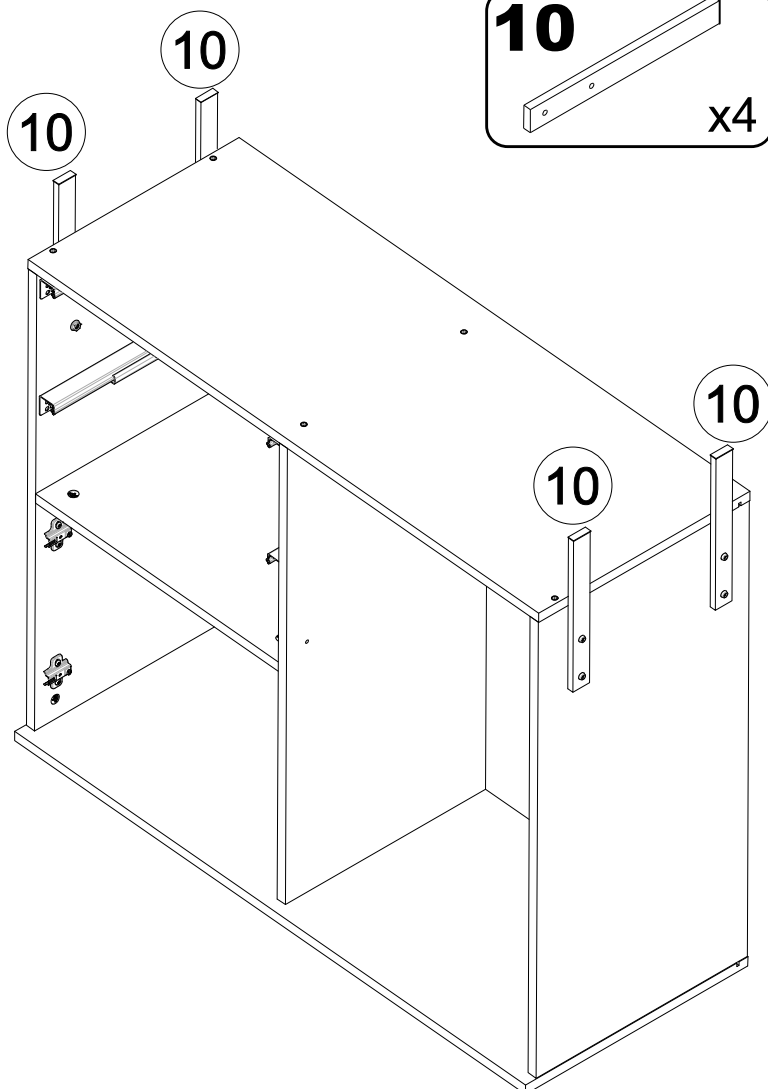
14



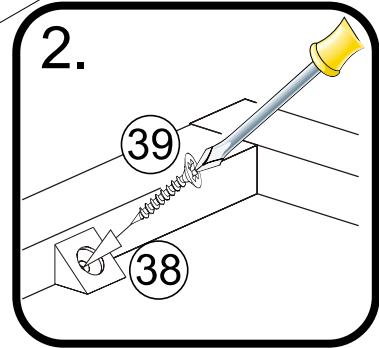
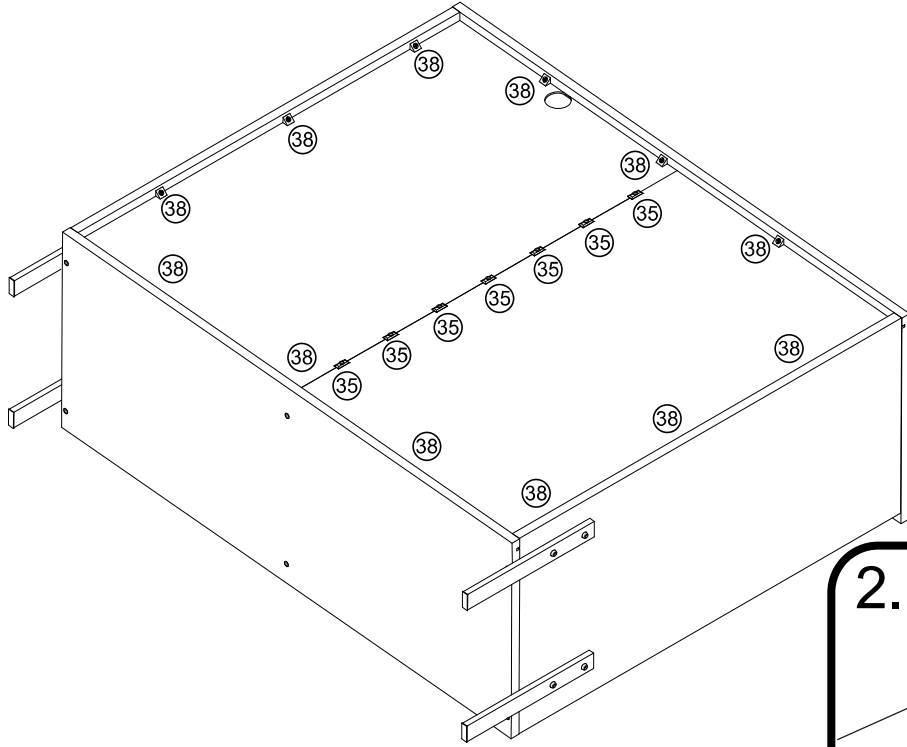
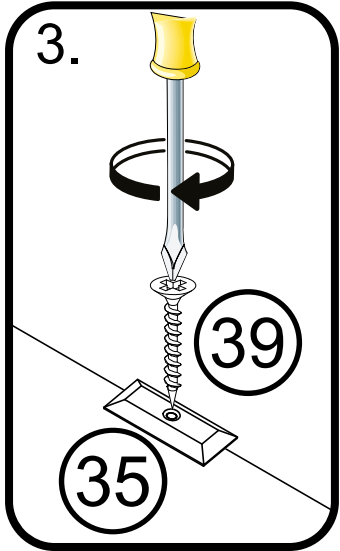
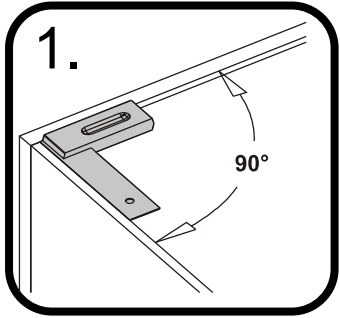
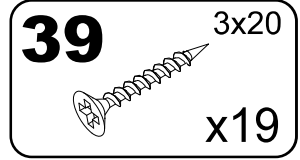
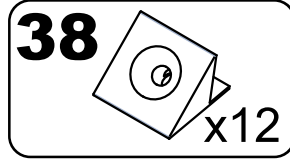
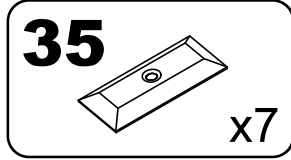
15



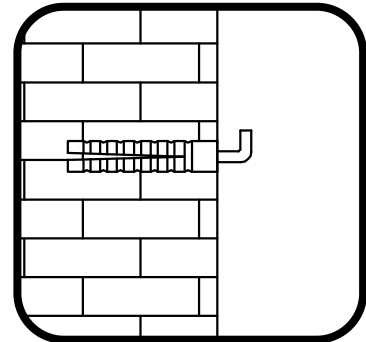
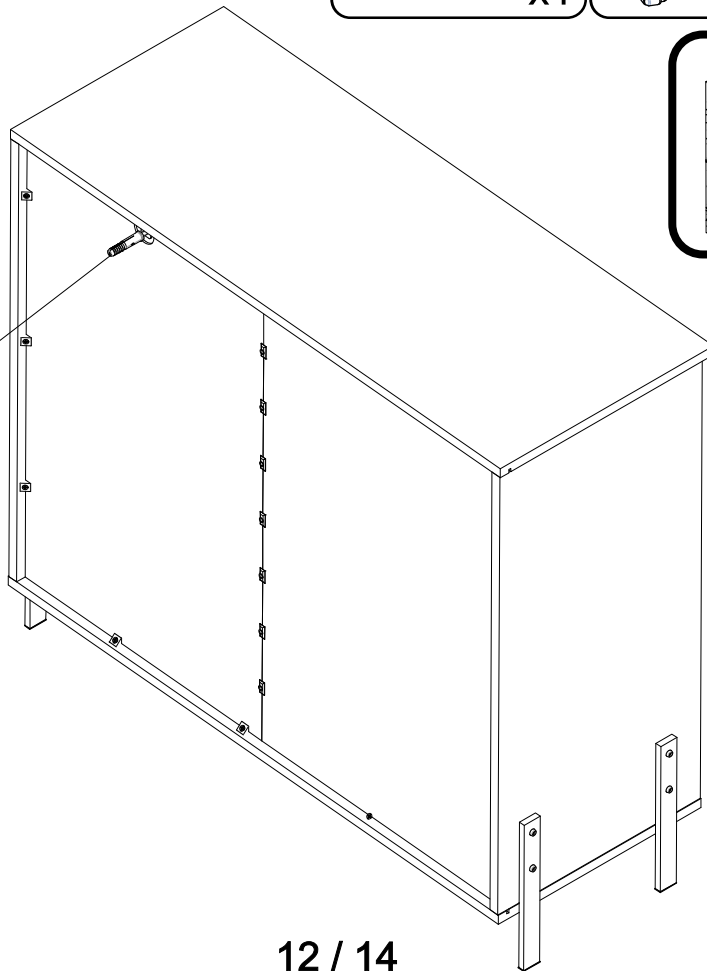
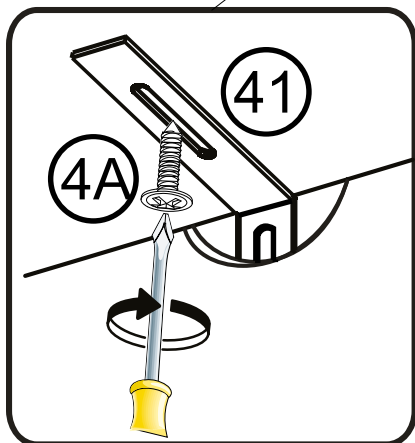
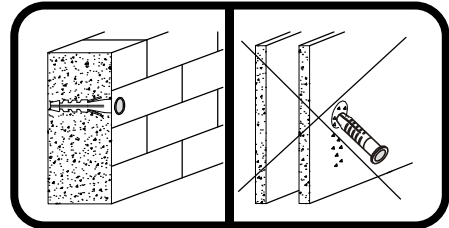
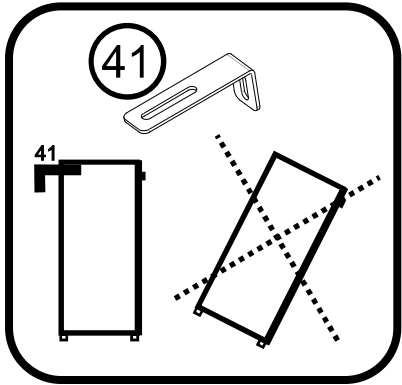
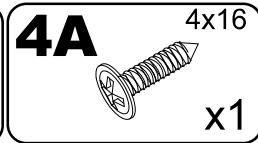
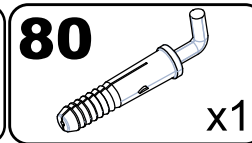
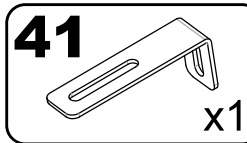
16



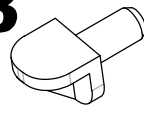
17

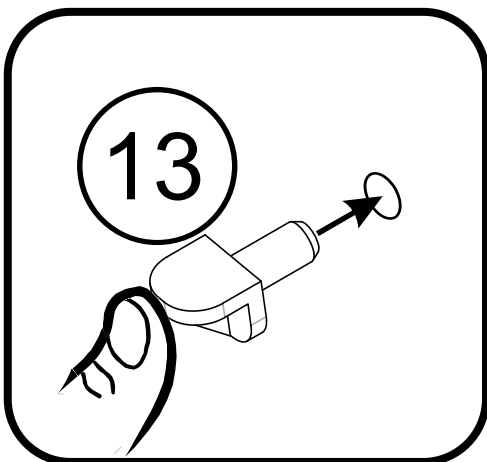
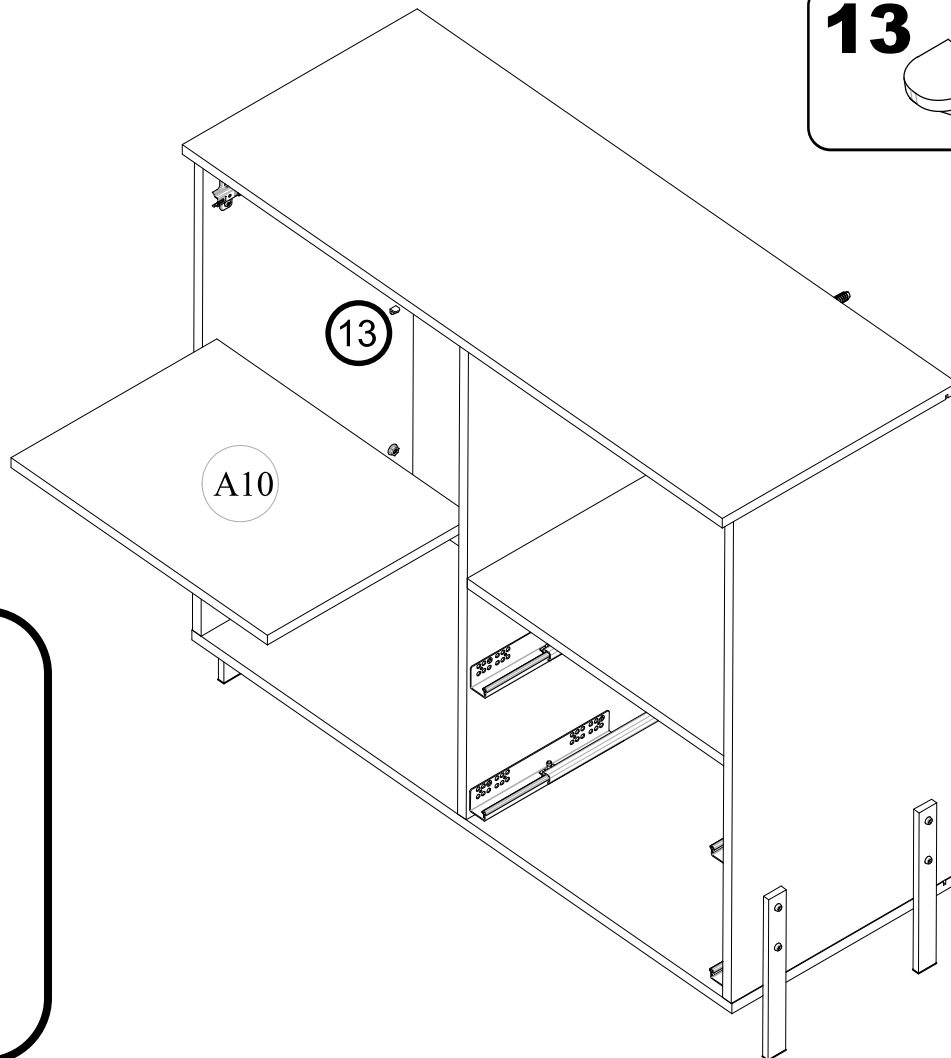


18




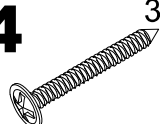
19

13  x4



20

3  L248 x2

4  3.5x30 x4

