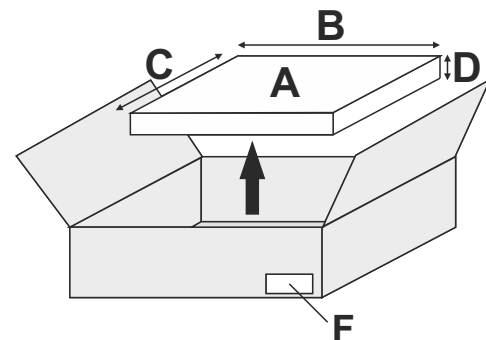
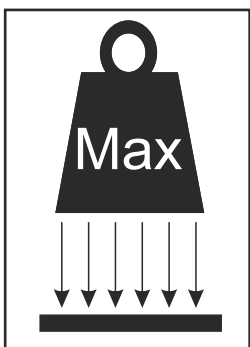
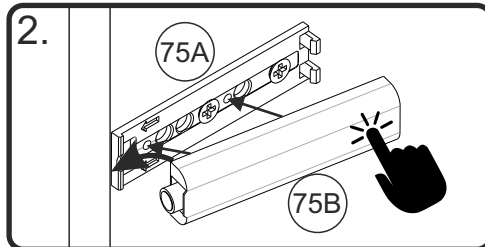
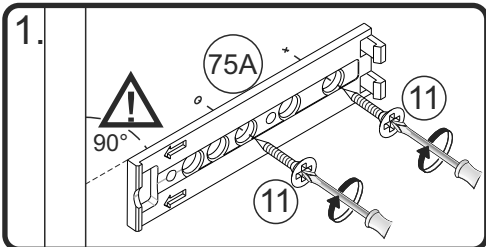
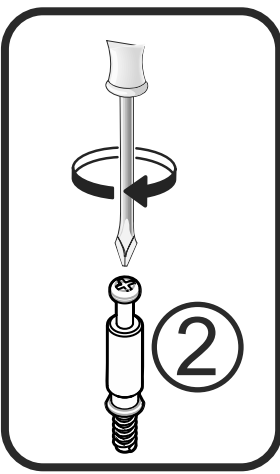
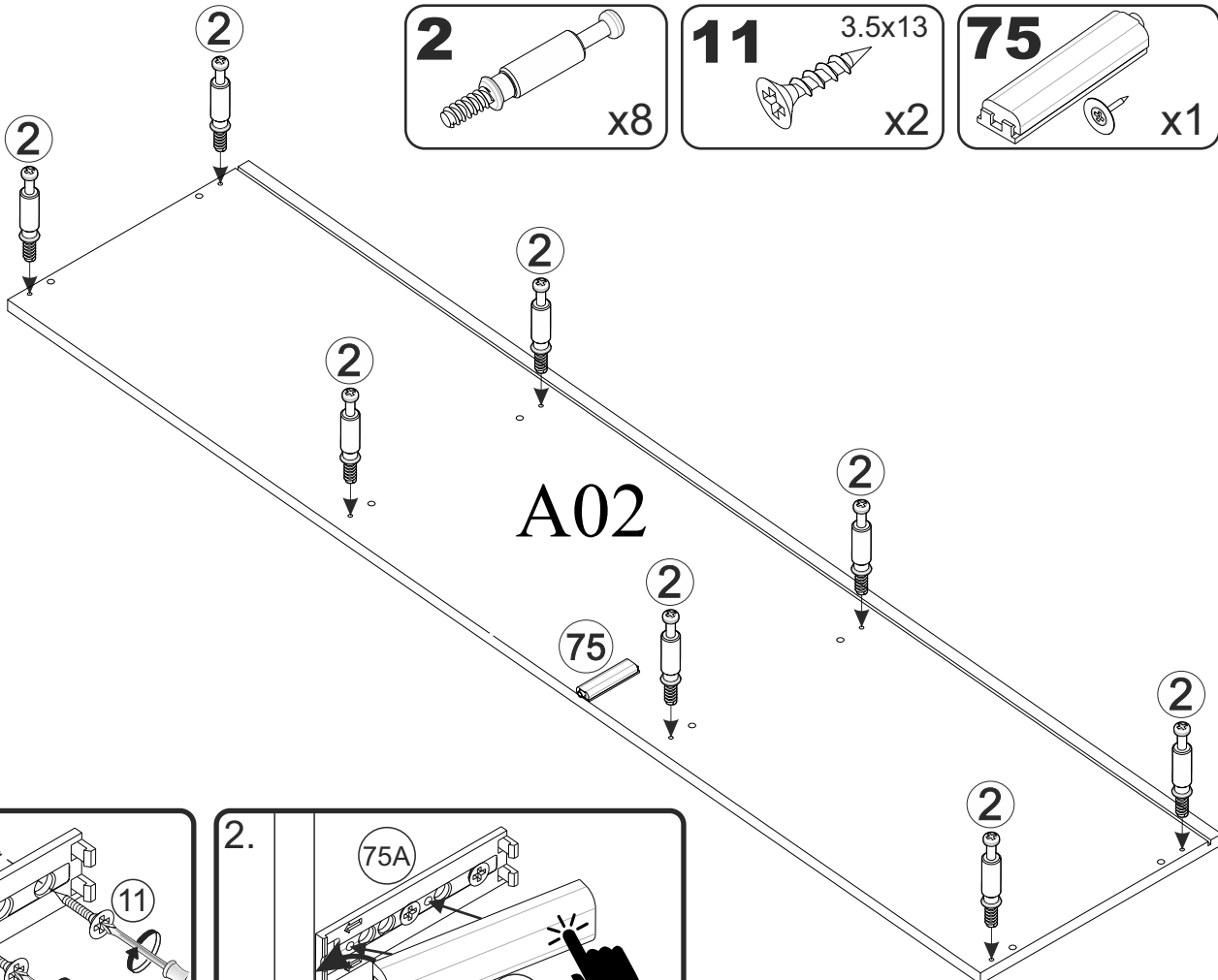
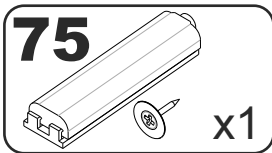
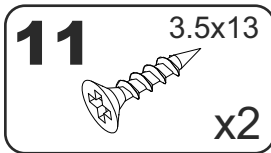
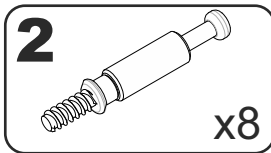


A	B_(mm)	C_(mm)	D_(mm)	E	F
A01	2002	364	16	1	1 1
A02	2002	364	16	1	1 1
A03	318	364	16	1	1 1
A04	318	364	16	1	1 1
A05	318	344	16	2	1 1
A30	659	328	3	1	1 1
A31	659	328	3	2	1 1
A40	2000	348	16	1	1 1

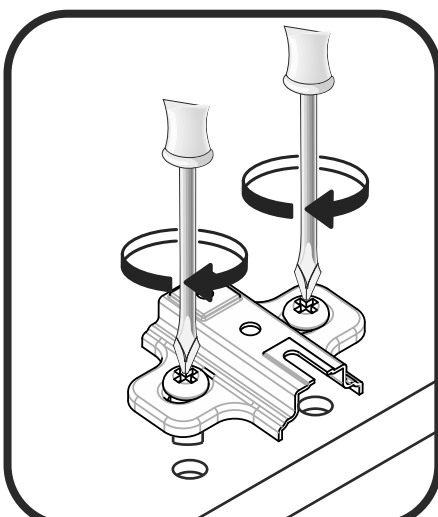
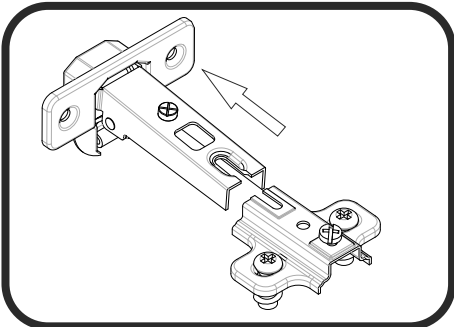
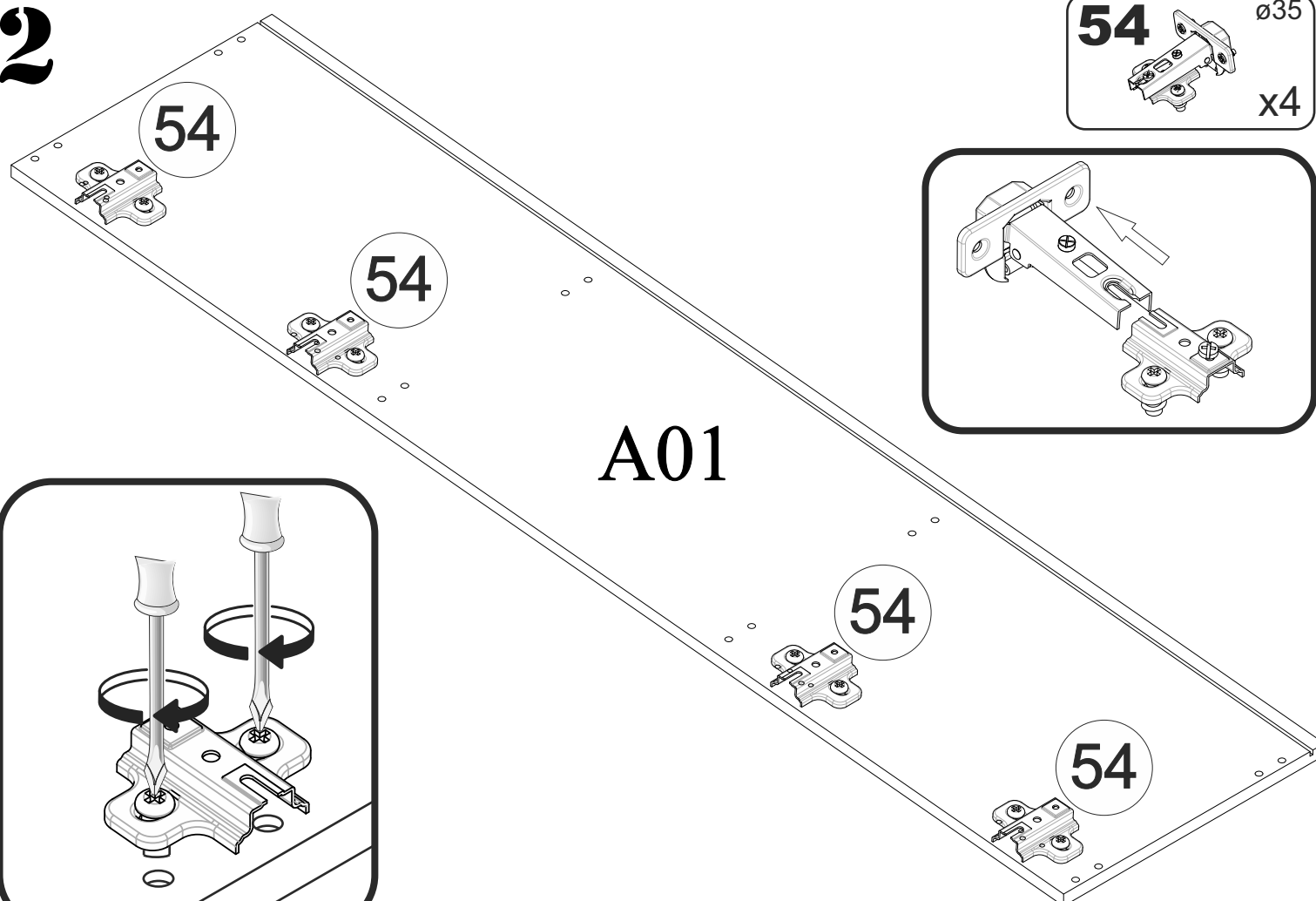
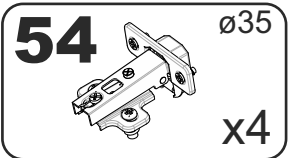


# 1



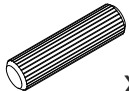


## A02

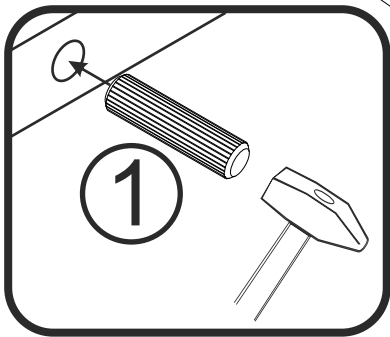
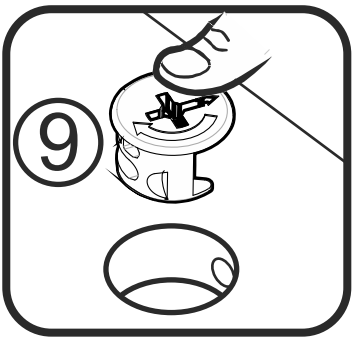
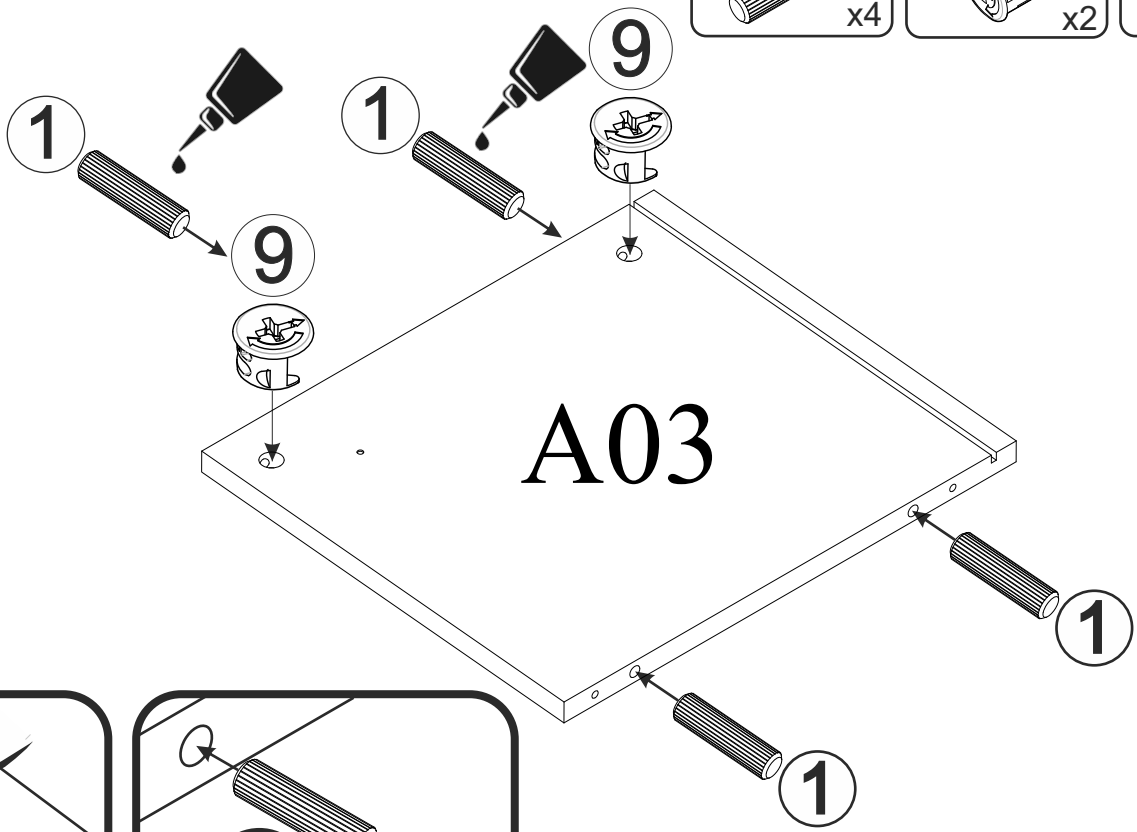
# 2



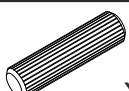


## A01

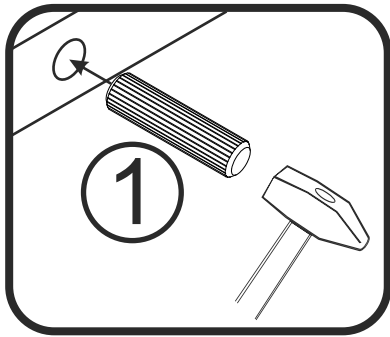
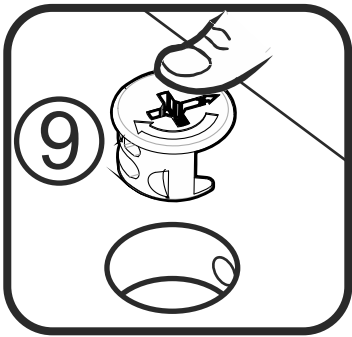
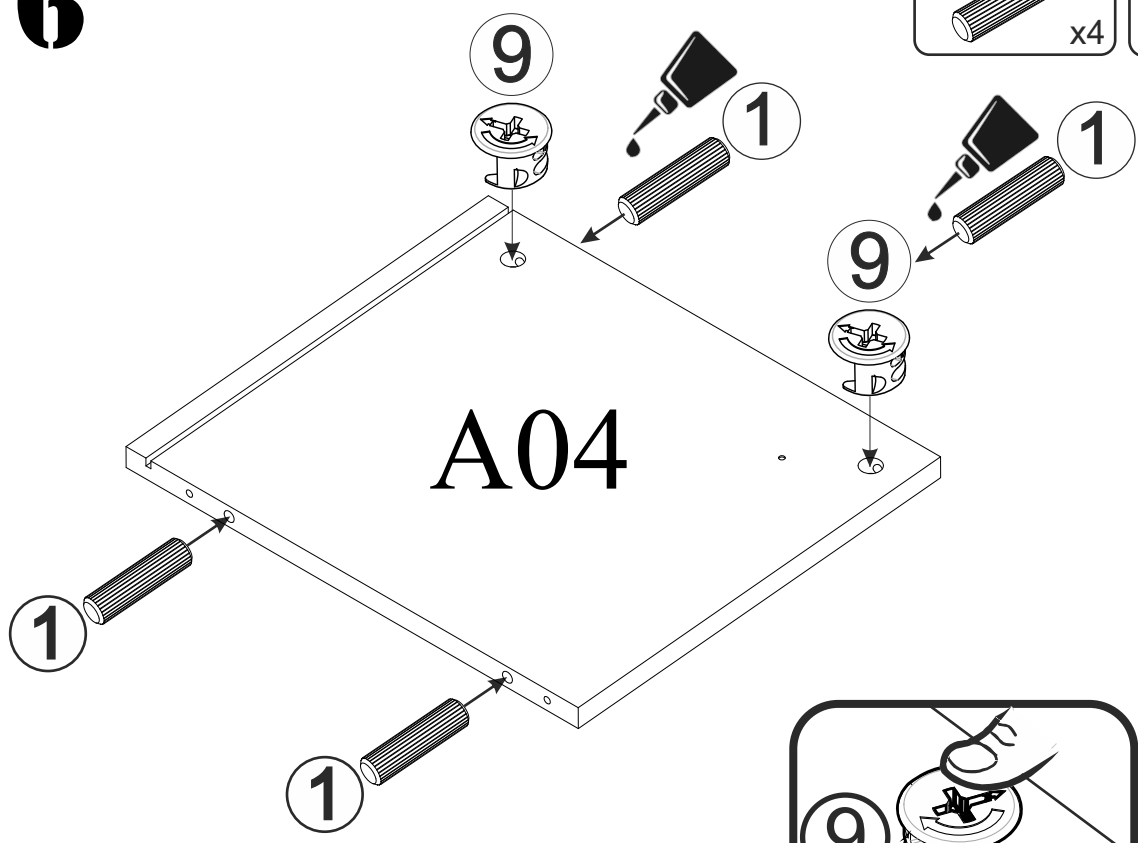
# 5

- 1  x4
- 9   $\varnothing 15$  x2
- 32  x1

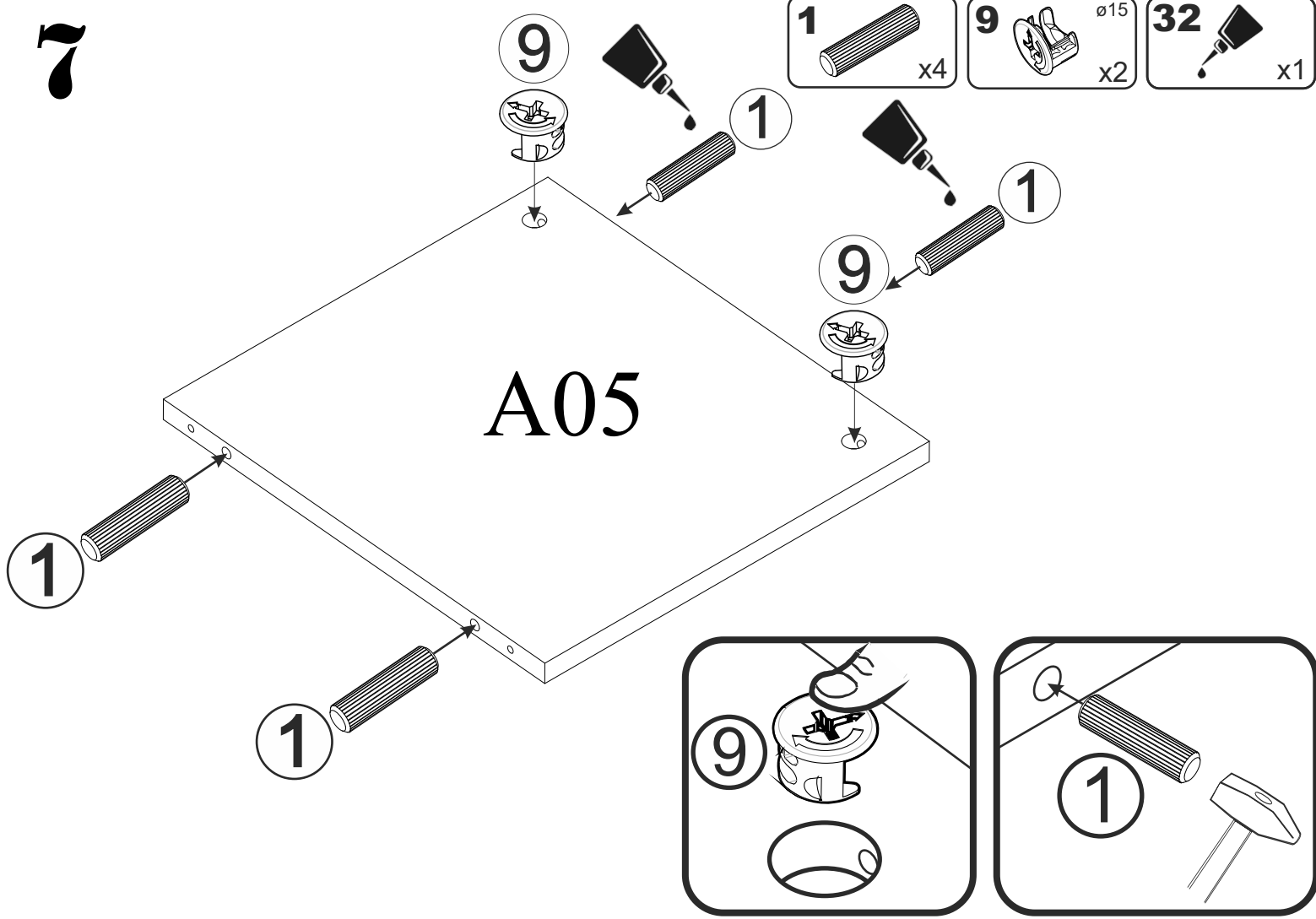


# 6

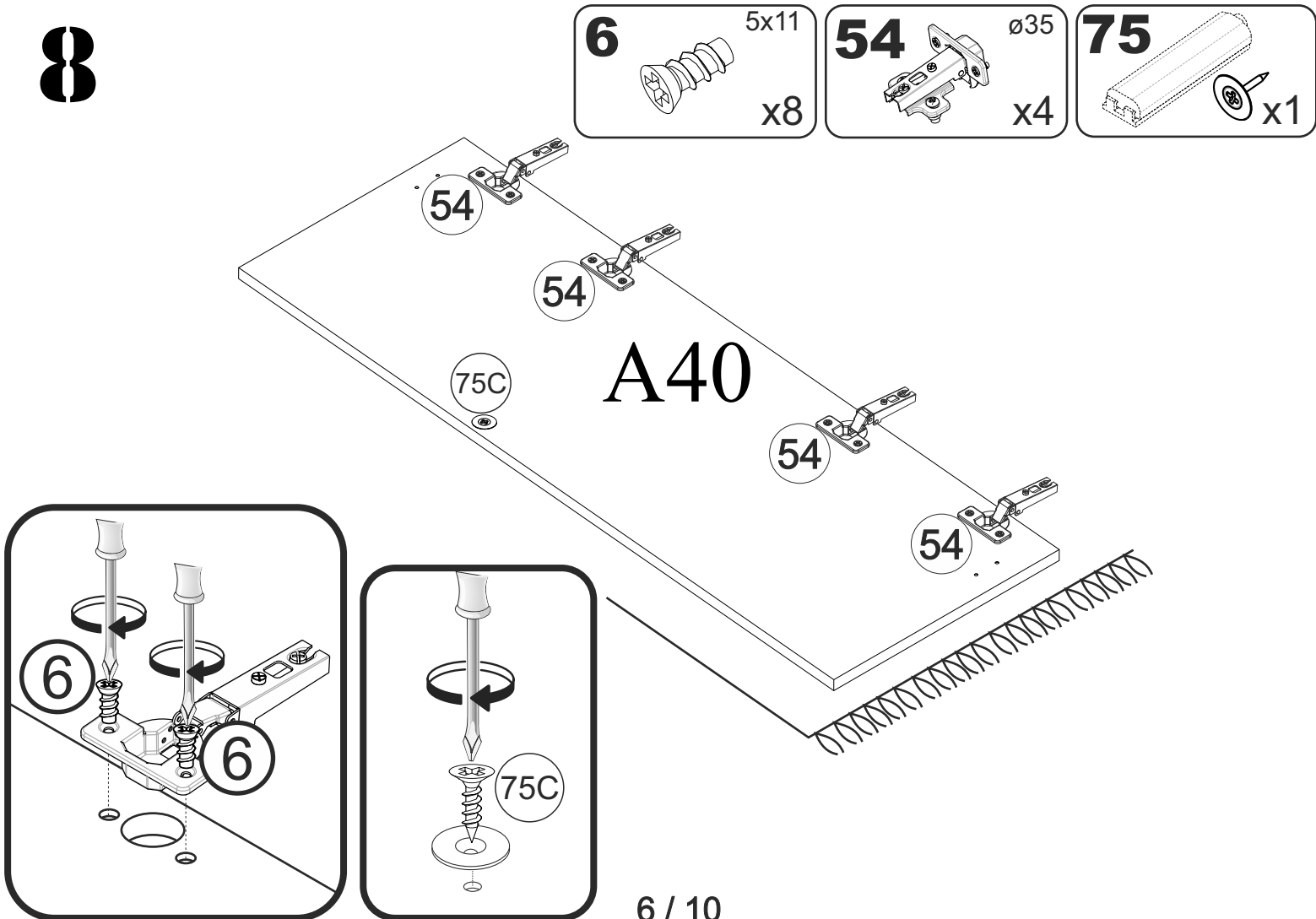
- 1  x4
- 9   $\varnothing 15$  x2
- 32  x1



7



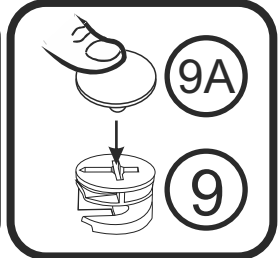
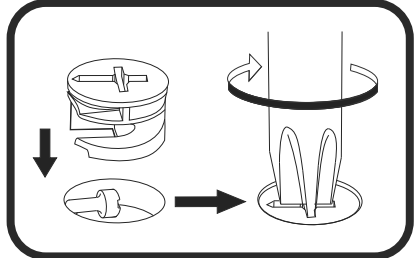
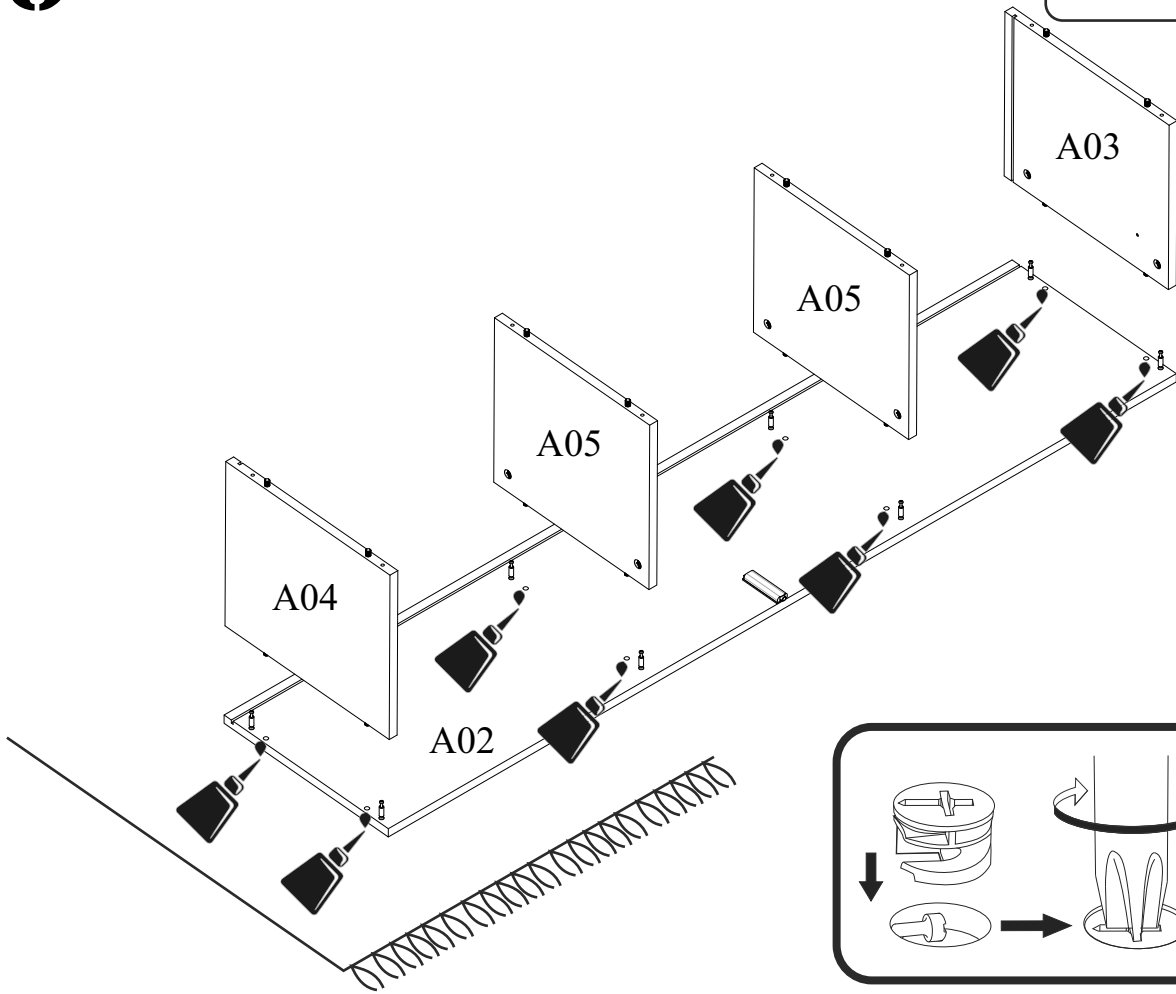
8



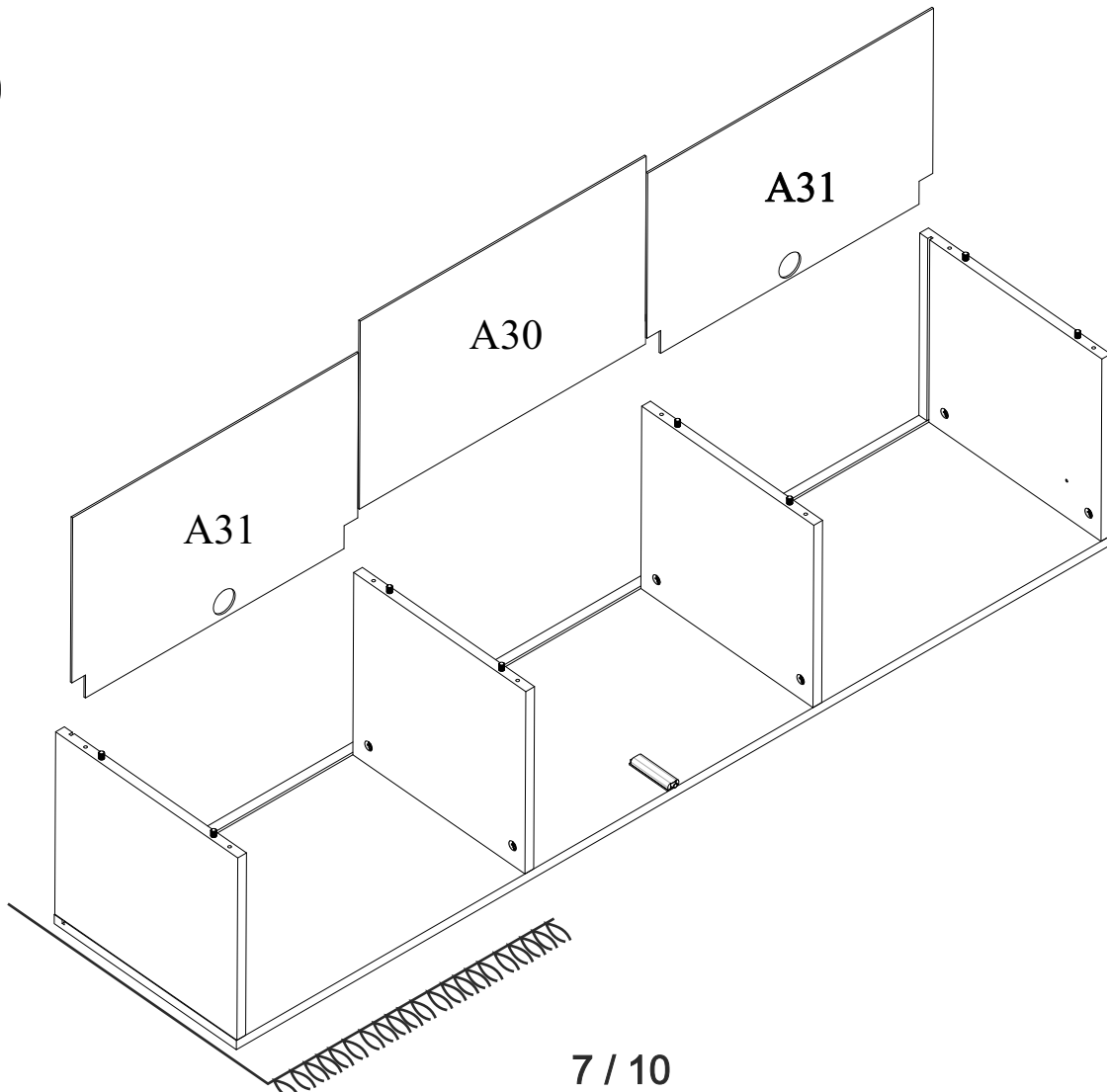
# 9

**9A**  x8

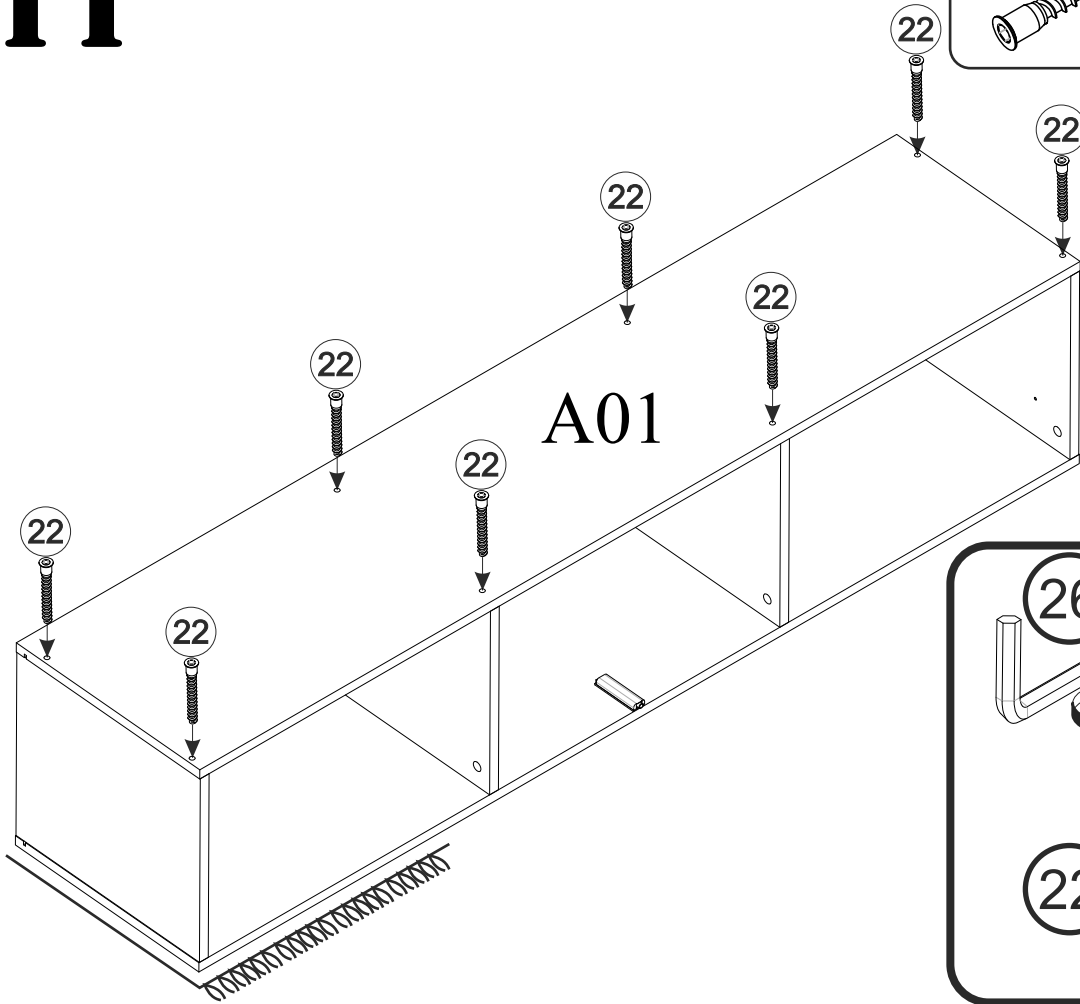
**32**  x1

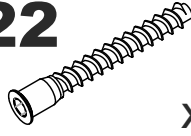



# 10

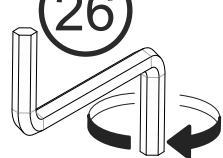





# 11



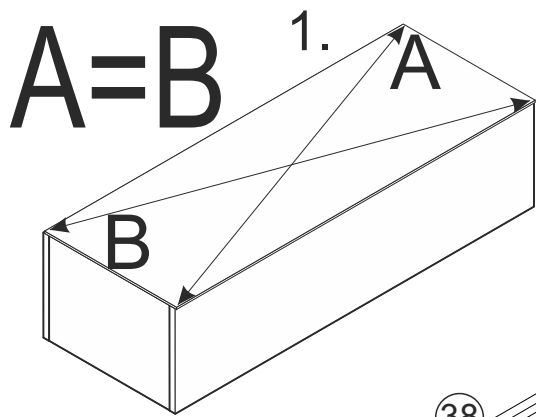
**22**  x8


**22A**  x8


**26**  


**22A**  

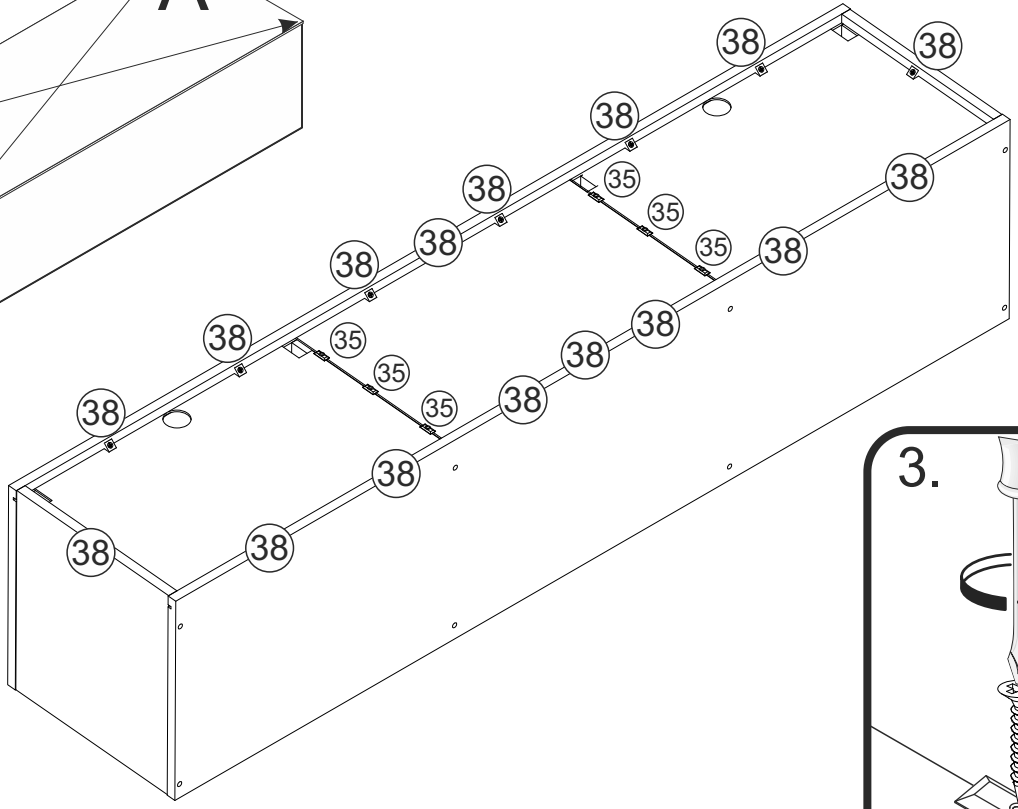
# 12

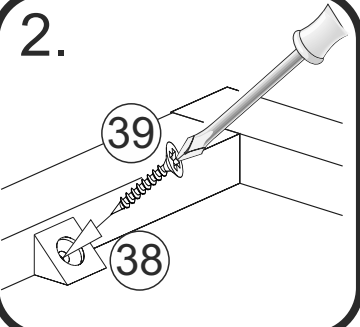


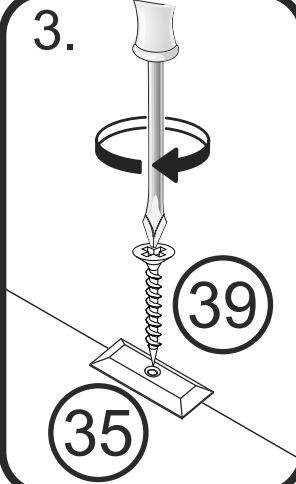
**35**  x6

**38**  x16

**39**  3x20 x22

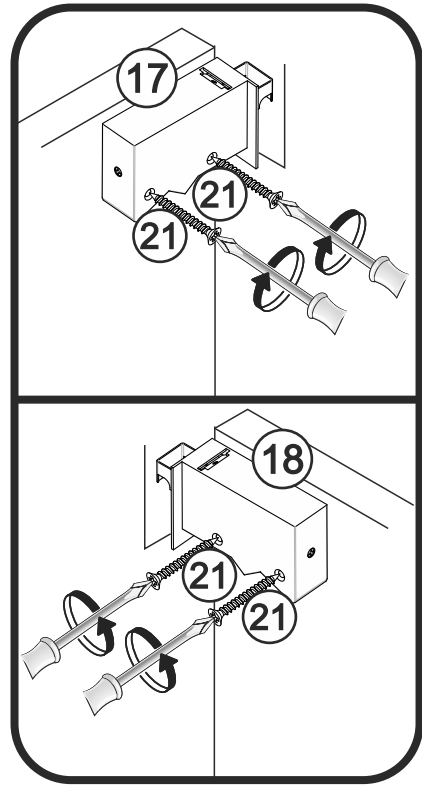
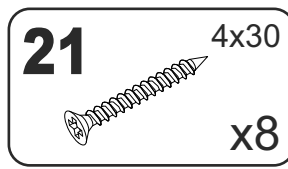
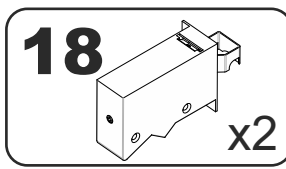
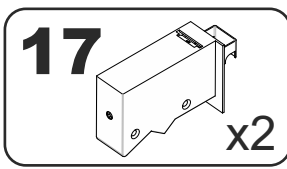
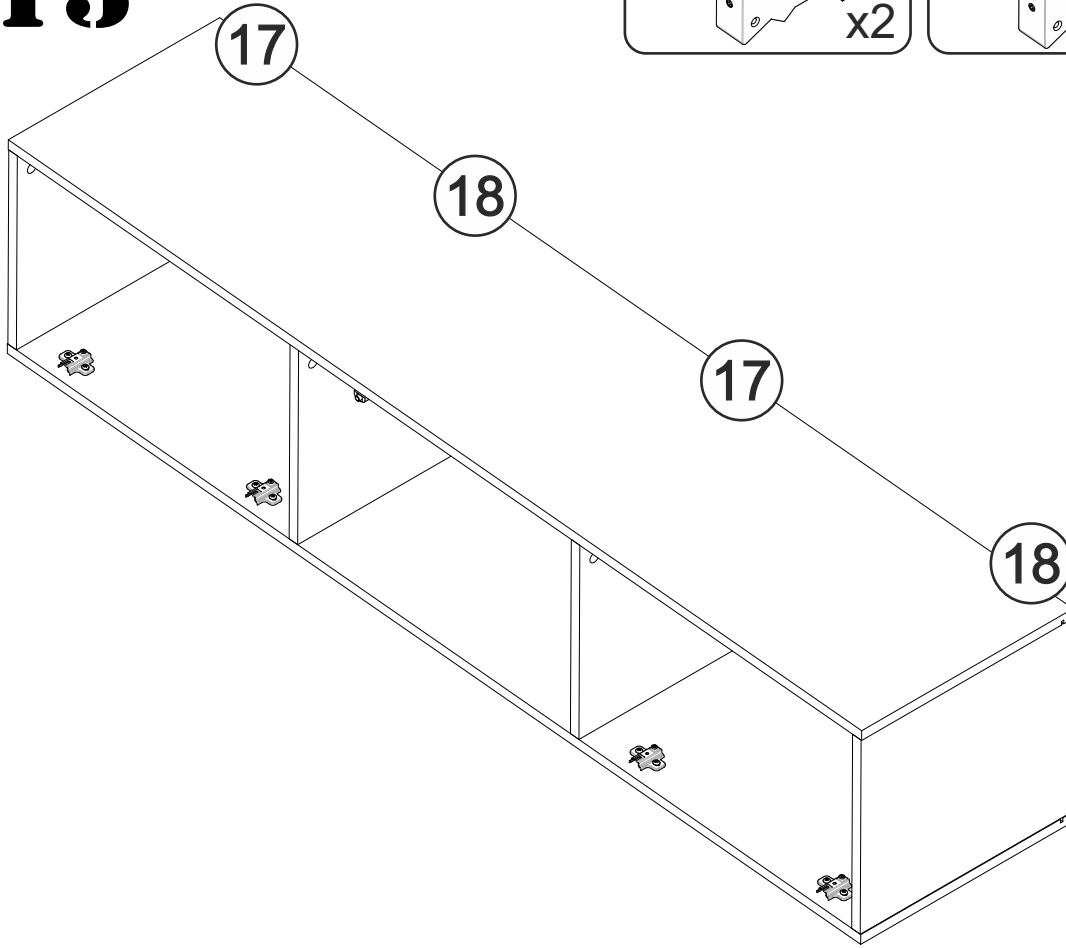


2. 

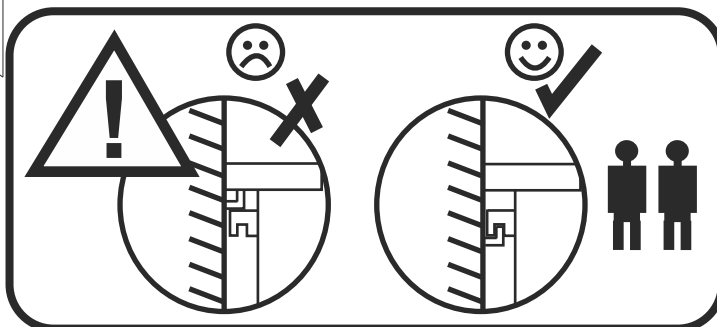
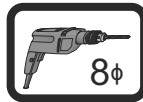
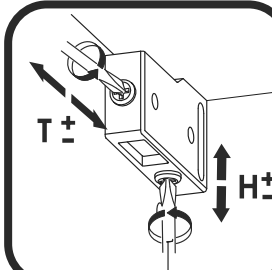
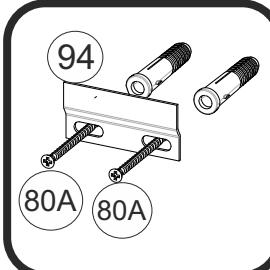
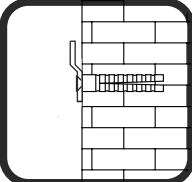
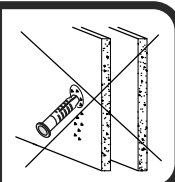
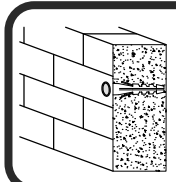
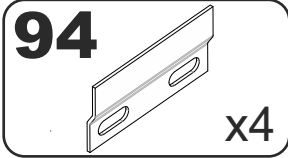
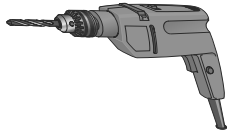
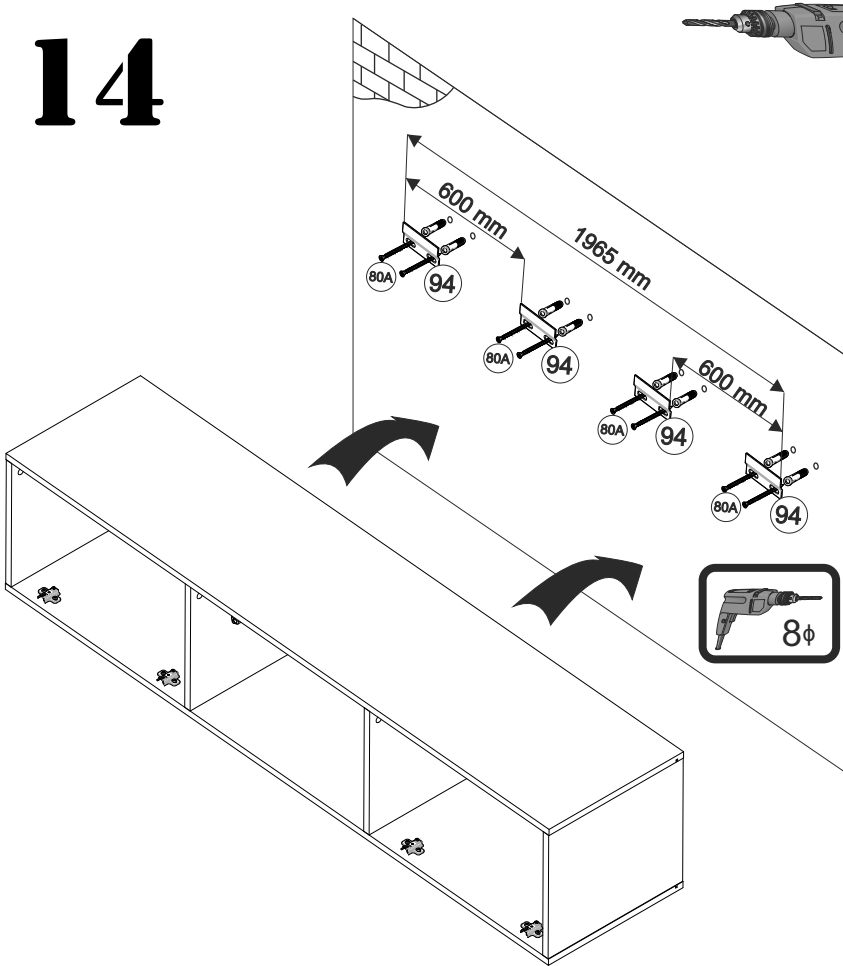
3. 



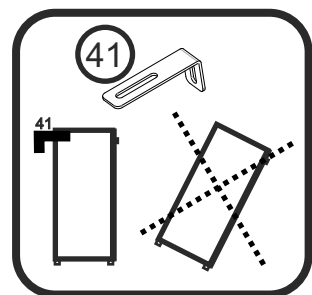
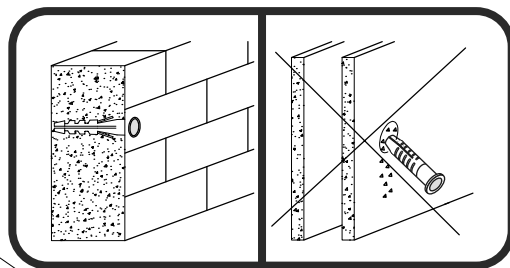
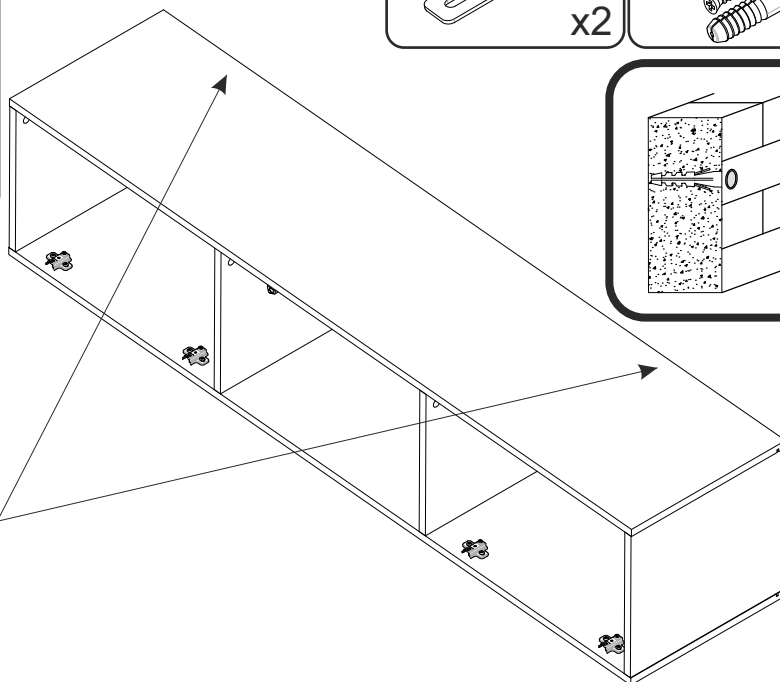
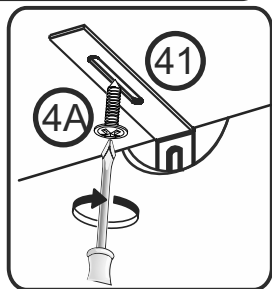
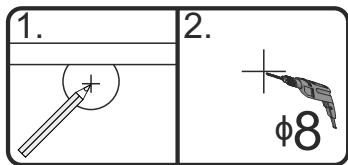
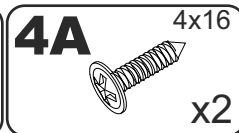
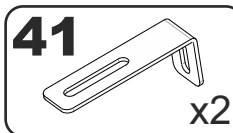
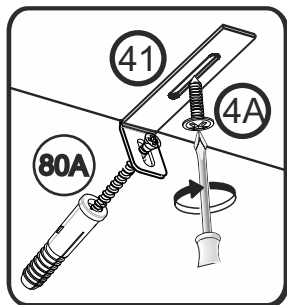
# 13



# 14



# 15



# 16

