

SLANT

SLANT 03

OP-283

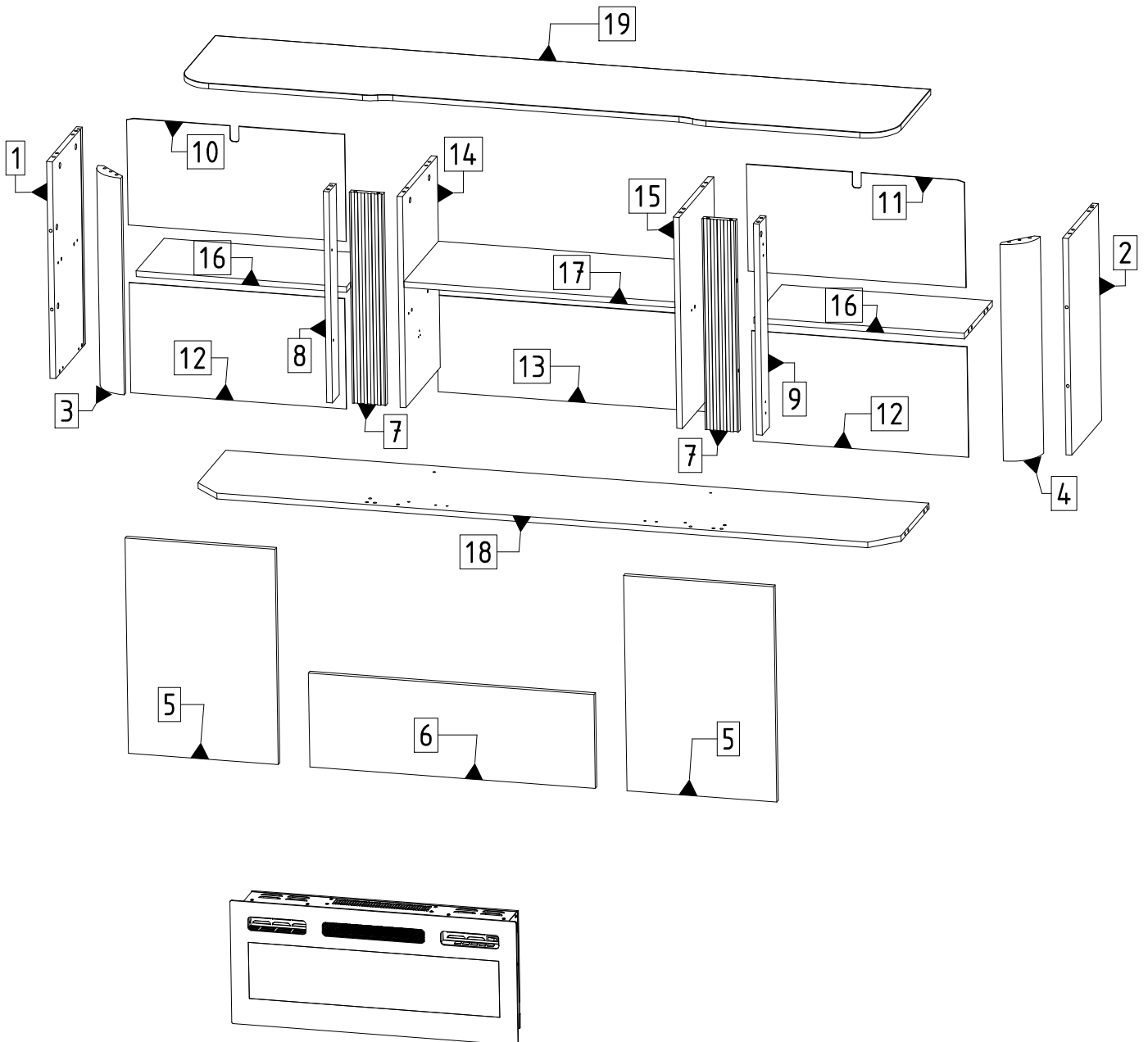
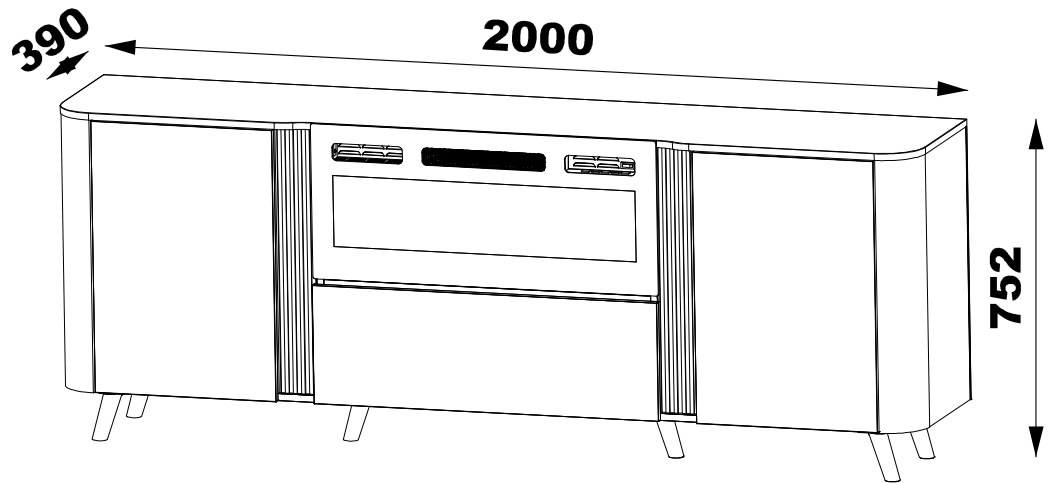
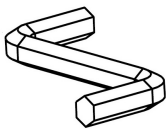
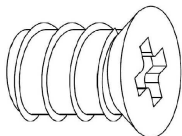
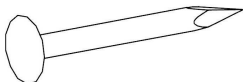
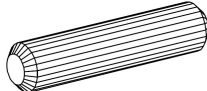
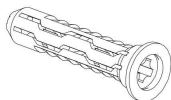

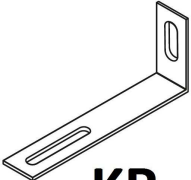


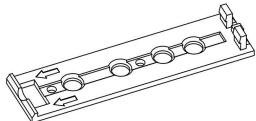
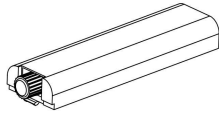
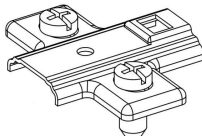
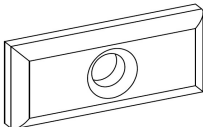

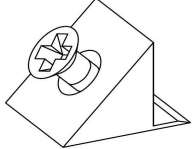
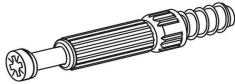

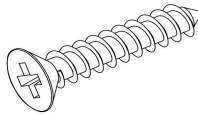
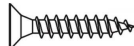
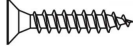
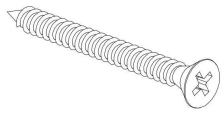
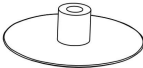
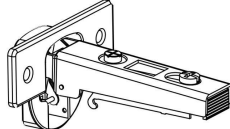
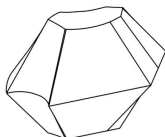
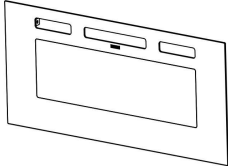
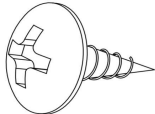
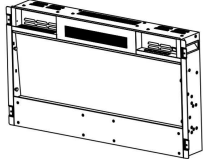
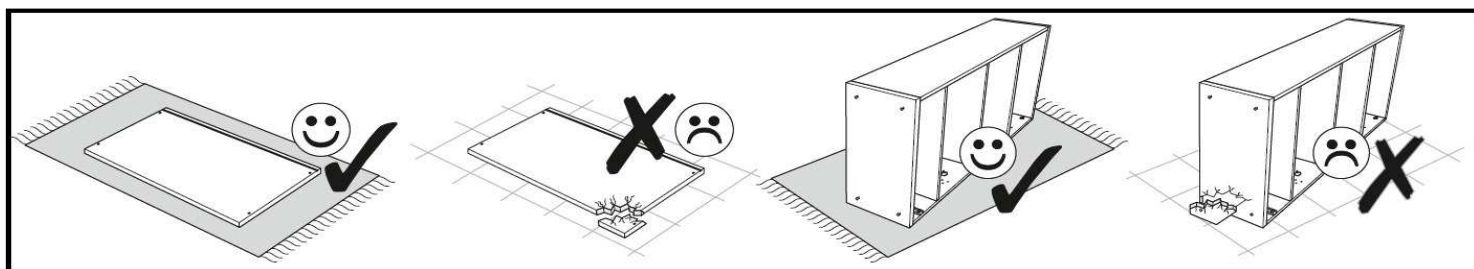


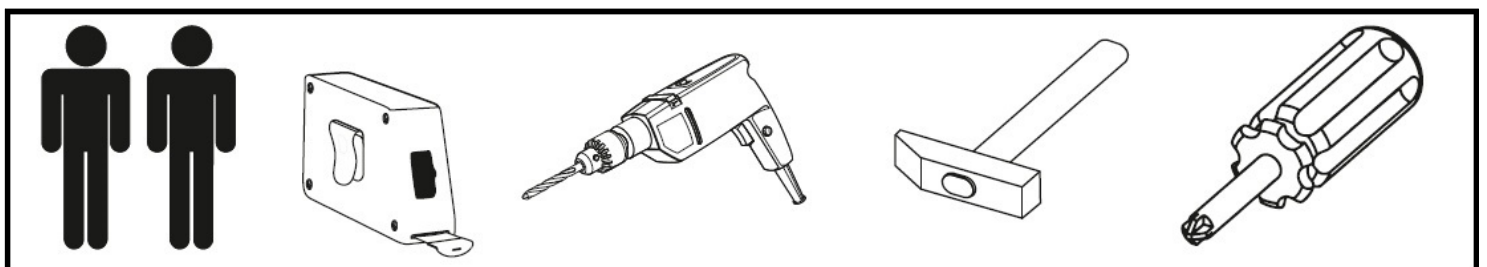
Table accessories

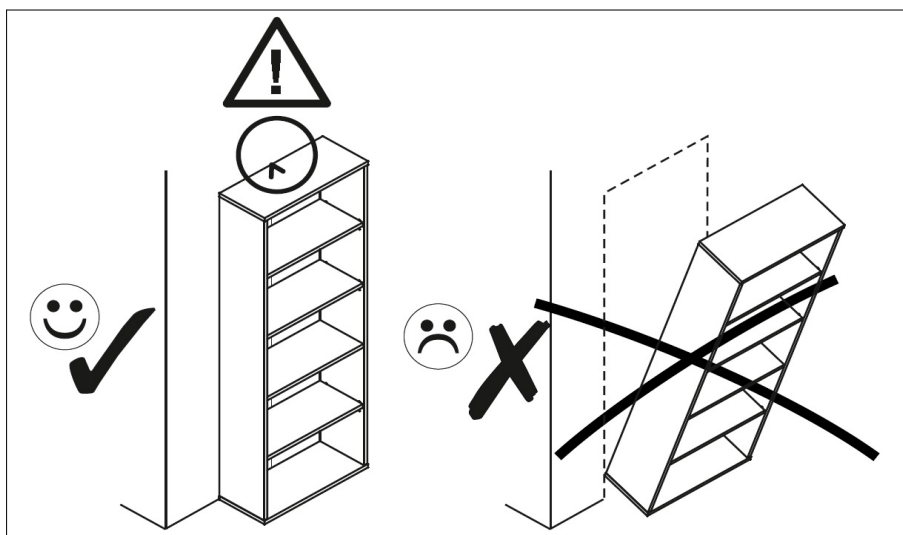
SLANT 03

 A1	6x8mm  E3	 G	8 x 30  K	10x50  K1
	 KN	 KR	15 x 12  M	 N440
 OB	 OB2	 PE	 PL	N80  SB
 ST	6 x 34 mm  T	4 x 16  W16	4X20  W20	3 x 16mm  W3
4 X 25mm  W4	 W60	 Z	 ZPH	
 KRD	 SK2	 WK	 WKL2	

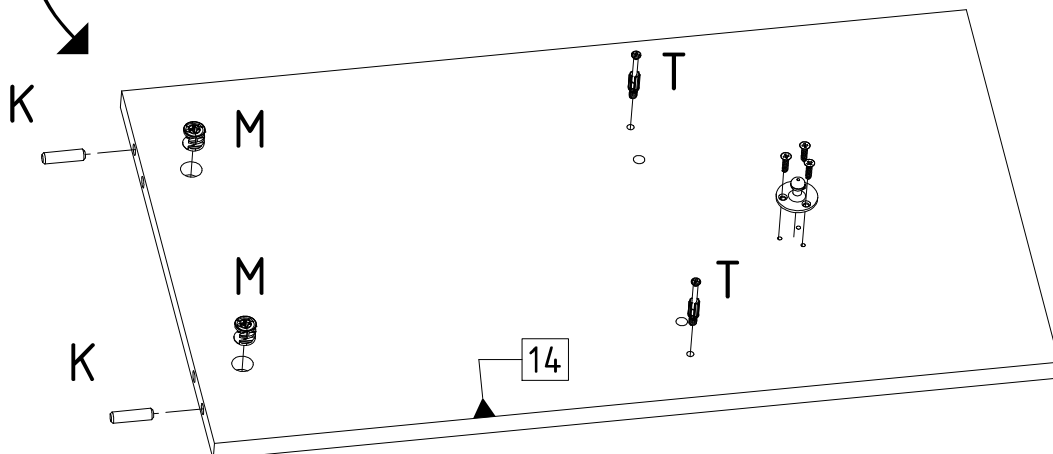
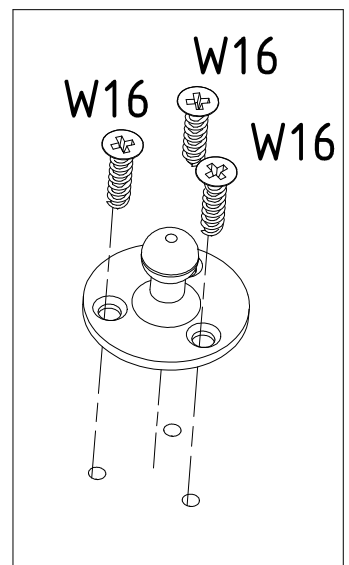
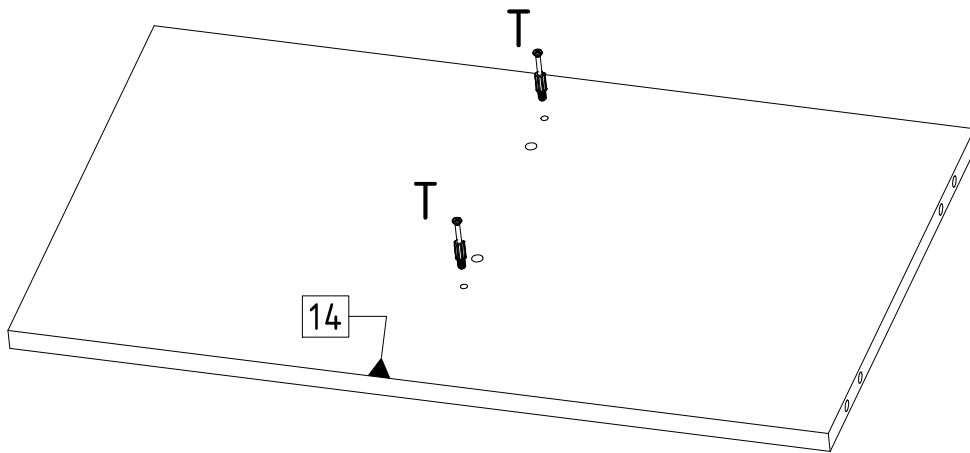
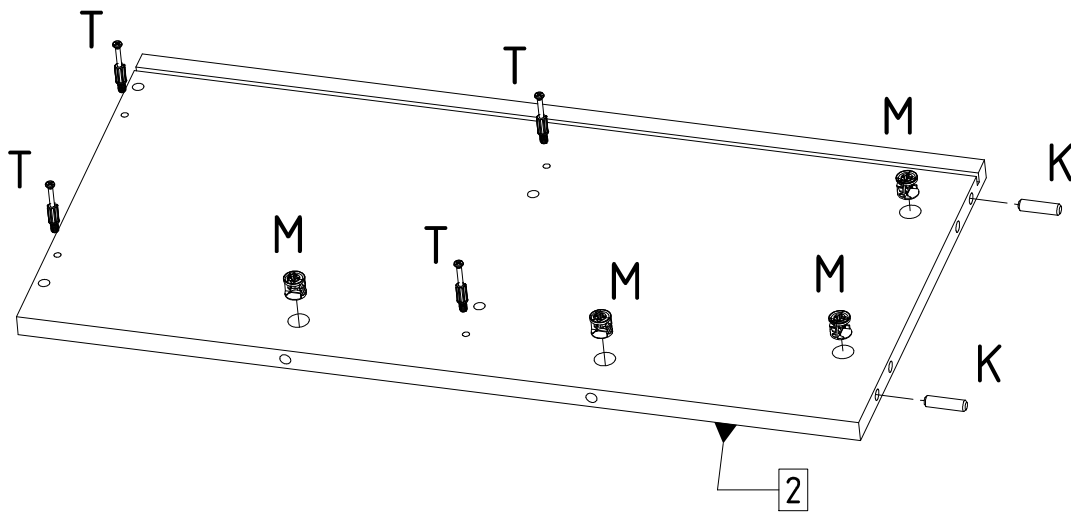
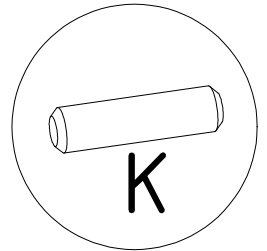
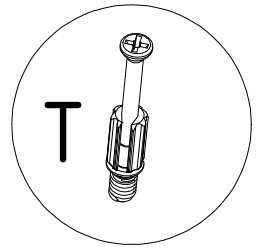
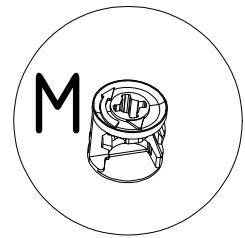
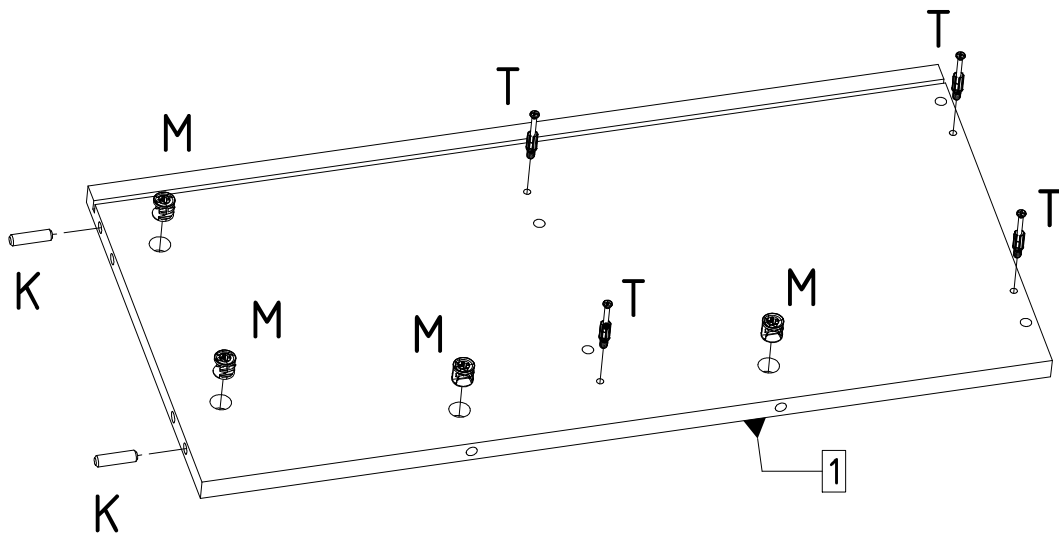


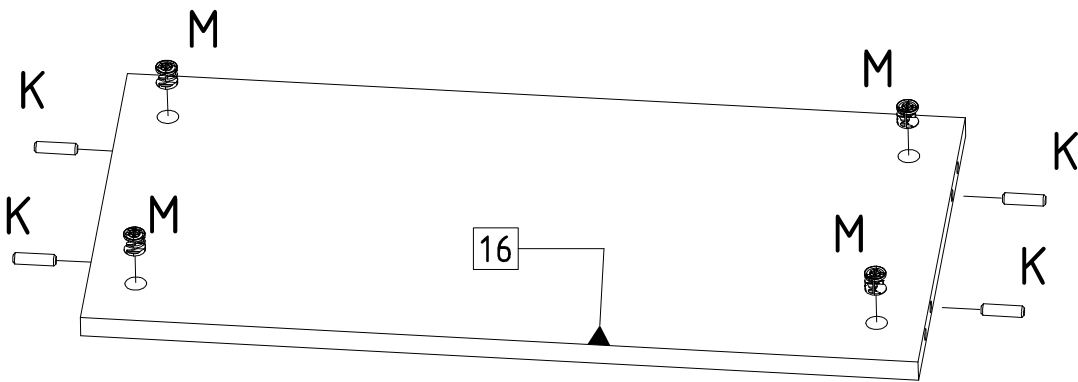
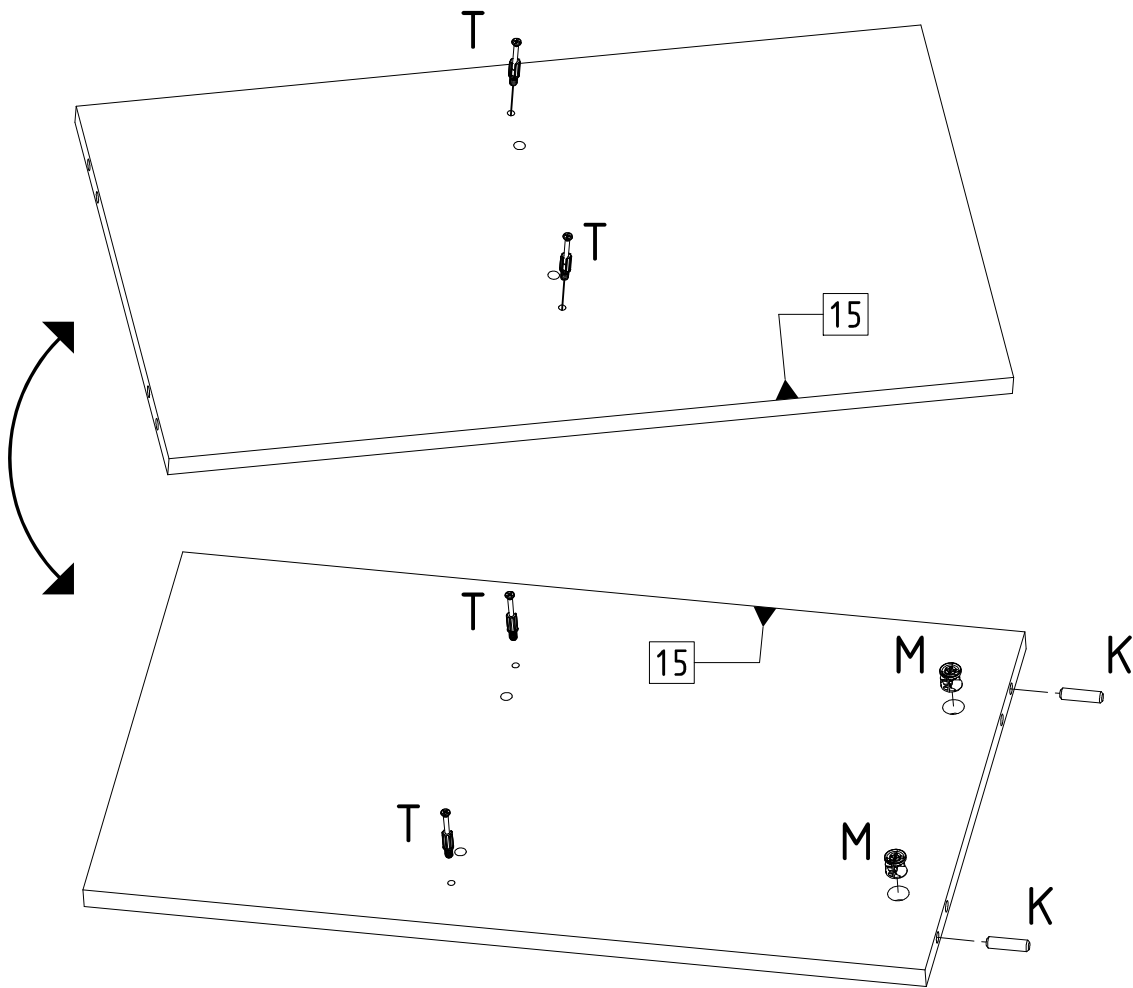
Elements				Accessories	
SYMBOL	LENGTH	WIDTH	QUANTITY	SYMBOL	QUANTITY
BL (1)	300	616	1	A1	1
BP (2)	300	616	1	E3	6
CW1 (3)	616	125	1	G	26
CW2 (4)	616	125	1	K	42
FT (5)	419	612	2	K1	2
FTK (6)	798	267	1	KN	4
LB (7)	600	93	2	KR	2
LC1(8)	600	70	1	KRD	62
LC2 (9)	600	70	1	M	36
PC1 (10)	304	609	1	N440	6
PC2 (11)	304	609	1	OB	3
PC3 (12)	313	602	2	OB2	3
PC4 (13)	274	771	1	PE	6
PPI01 (14)	600	348	1	PL	12
PPI02 (15)	600	348	1	SB-80	1
PP01 (16)	281	588	2	SK2	1
PP02 (17)	348	757	1	ST	16
WD (18)	1965	353	1	T	36
WG (19)	2000	390	1	W16	21
				W20	24
				W3	12
				W4	4
				W60	2
				WK	6
				WKL2	1
				Z	36
				ZPH	6



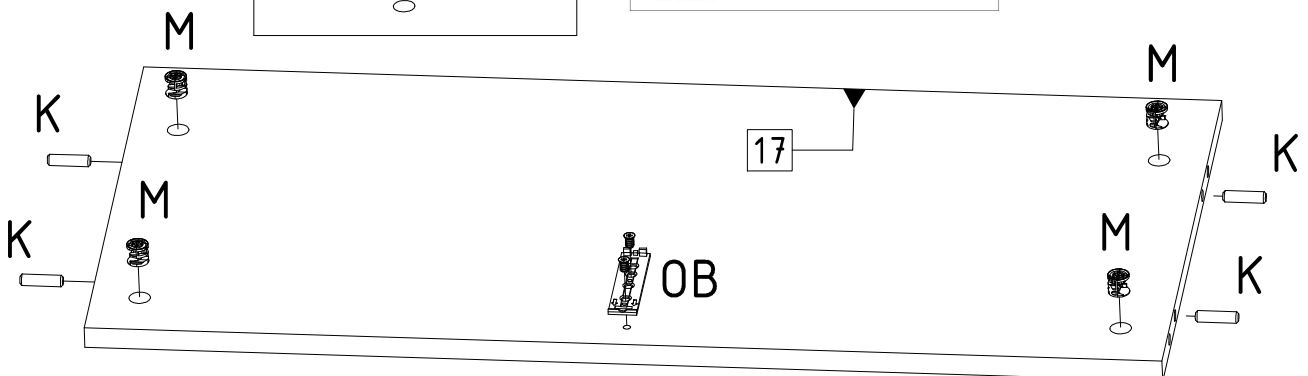
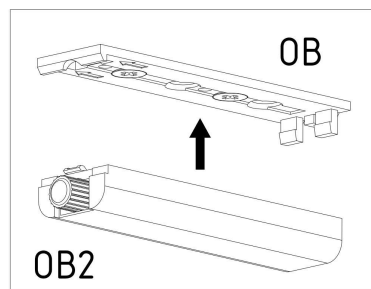
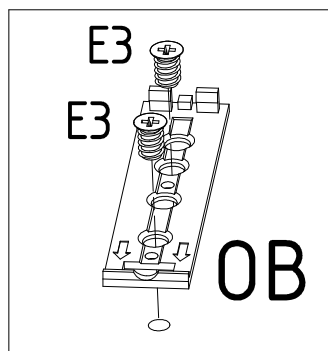


<p>PL UWAGA! Mebel trzeba trwale zamocować do ściany, aby uniknąć przewrócenia się mebla. W paczce są akcesoria przystosowane wyłącznie do ścian betonowych i z pełnej cegły. Jeśli nie jesteś pewien co do budowy ściany, skonsultuj się ze specjalistą.</p>	<p>EN ATTENTION! The furniture must be permanently attach to the wall, to avoid falling over furniture. There are accessories in the package adapted only to the walls concrete and solid brick. If you are not sure about the constructionwalls, consult expert.</p>	<p>D ACHTUNG! Die Möbel müssen dauerhaft seinan der Wand befestigen,um nicht umzufallen Möbel. Es gibt Zubehör in der Verpackung nur an die Wände angepasst Beton und Vollziegel. wenn Sie sind sich nicht sicher über die Konstruktion Wände konsultieren Spezialist.</p>
<p>IT NOTA! I mobili devono essere permanenti attaccare al muro, per evitare di cadere mobili. Ci sono accessori nel pacchetto adattato solo alle pareti mattone concreto e solido. se non sei sicuro della costruzione muri, consultare specialista.</p>	<p>SLO POZOR! Kus musí byť natrvalo pripojiť k stene, aby sa zabránilo pádu nábytok. Sú v balení príslušenstvo prispôsobené len pre steny betón a pevné tehly. ak Nie ste si istý stavbou konzultujte s odborníkom.</p>	<p>ES NOTA! La pieza necesita ser permanentemente pegar a la pared, para evitar caerse muebles. Estan en el paquete accesorios adaptados solo para paredes Hormigón y ladrillo macizo. si no estás seguro de la construcción Paredes, consultar a un especialista.</p>
<p>FR REMARQUE! La pièce doit être en permanence attacher au mur, pour éviter de tomber meubles. Ils sont dans le paquet accessoires adaptés seulement pour les murs béton et brique pleine. si vous n'êtes pas sûr de la construction murs, consultez un spécialiste.</p>	<p>CZ POZOR! Kus musí být natrvalo připevnit ke zdi, aby se zabránilo pádu nábytek. Jsou v balení příslušenství přizpůsobené pouze pro stěny betonové a pevné cihly. pokud Nejste si jisti stavbou konzultovat odborníka.</p>	

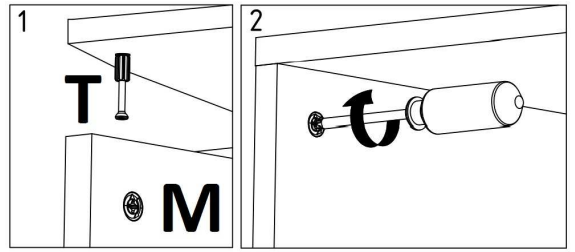
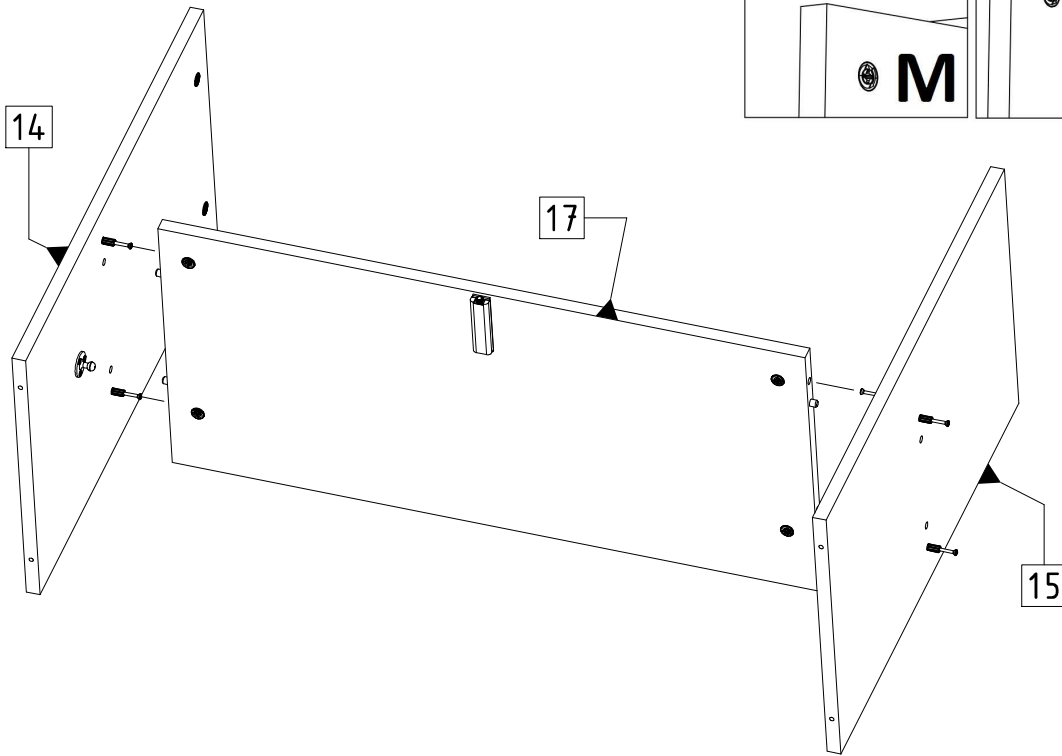




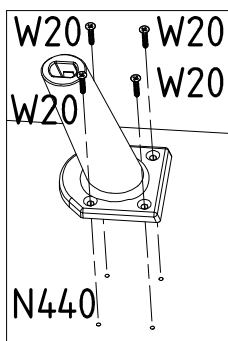
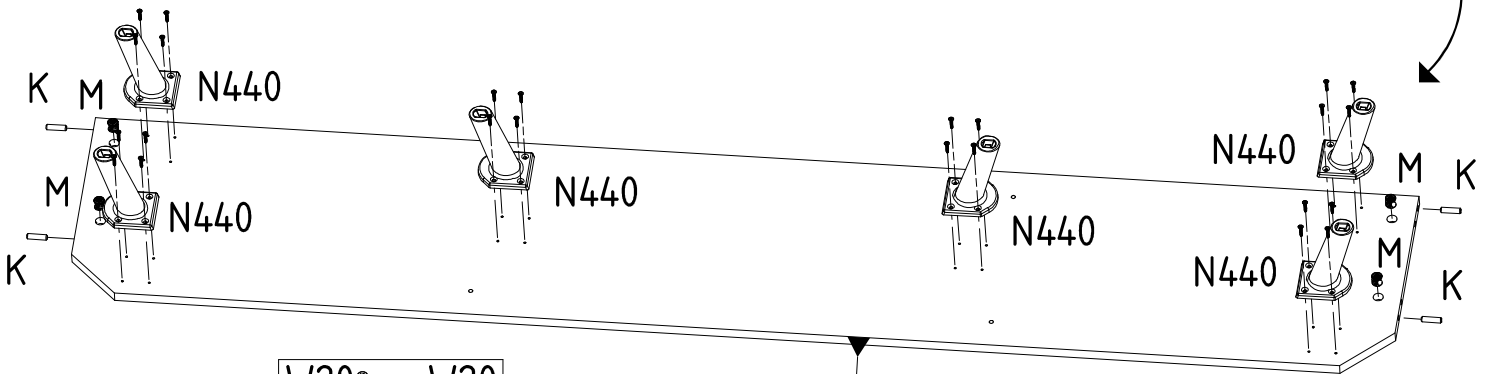
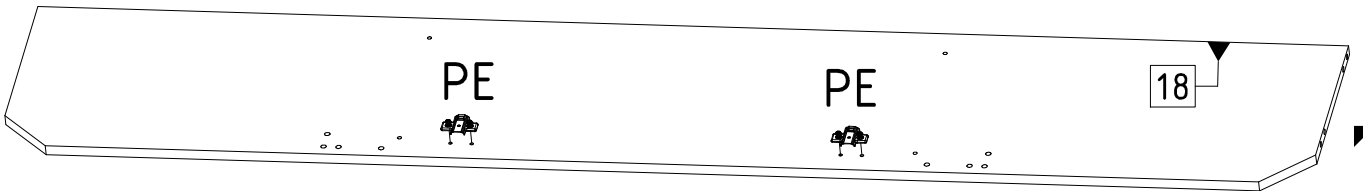
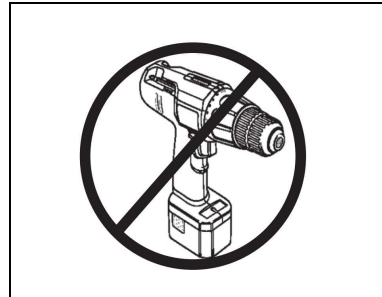
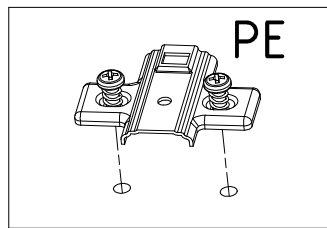
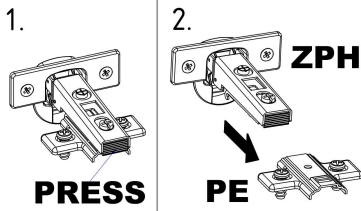
x2



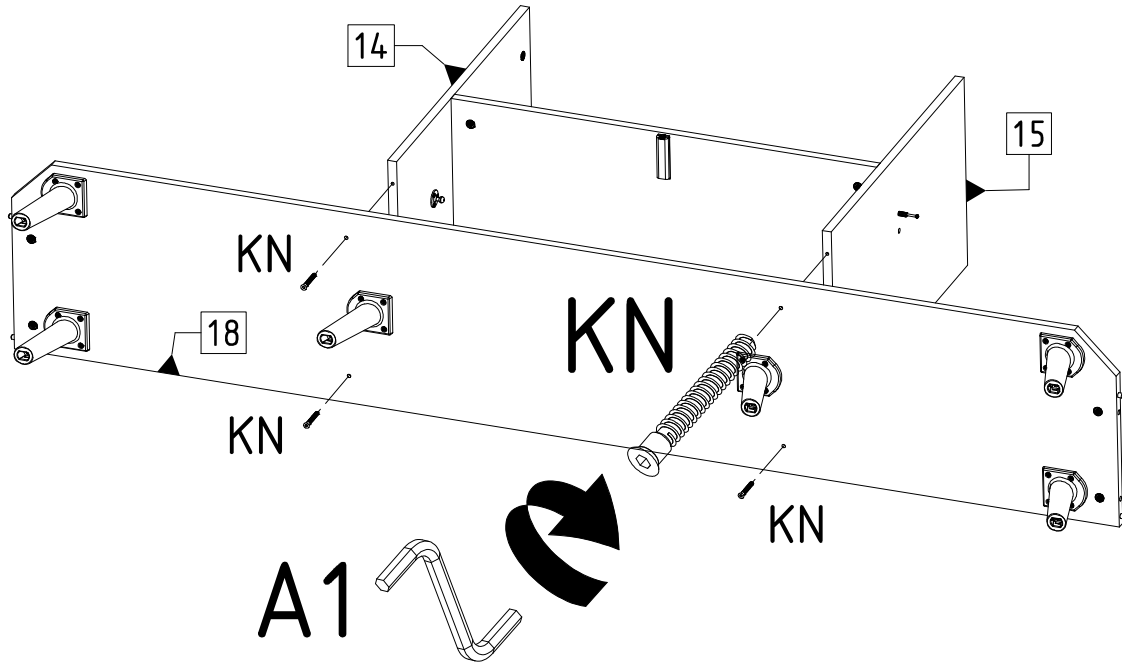
2.



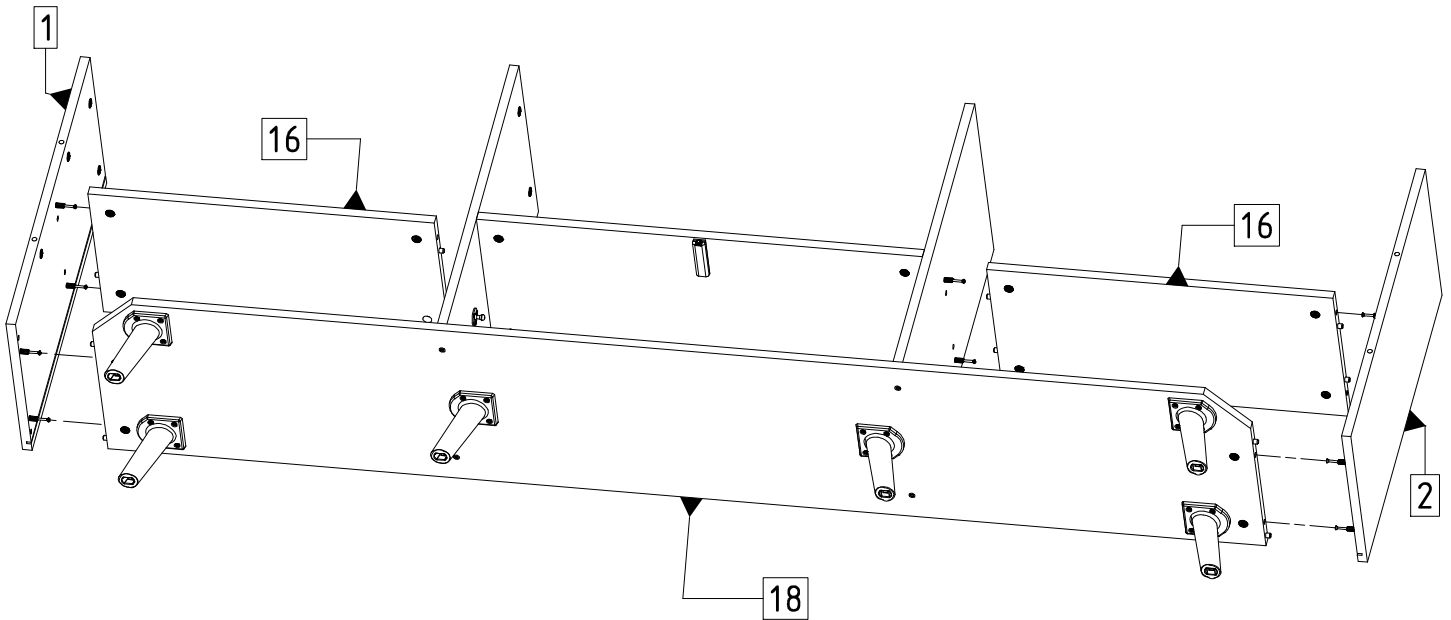
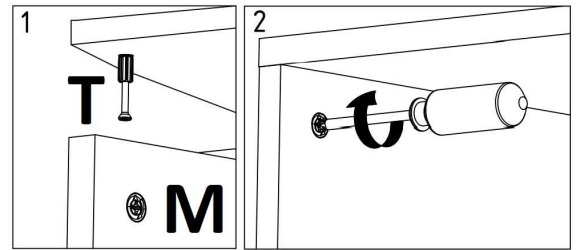
3.



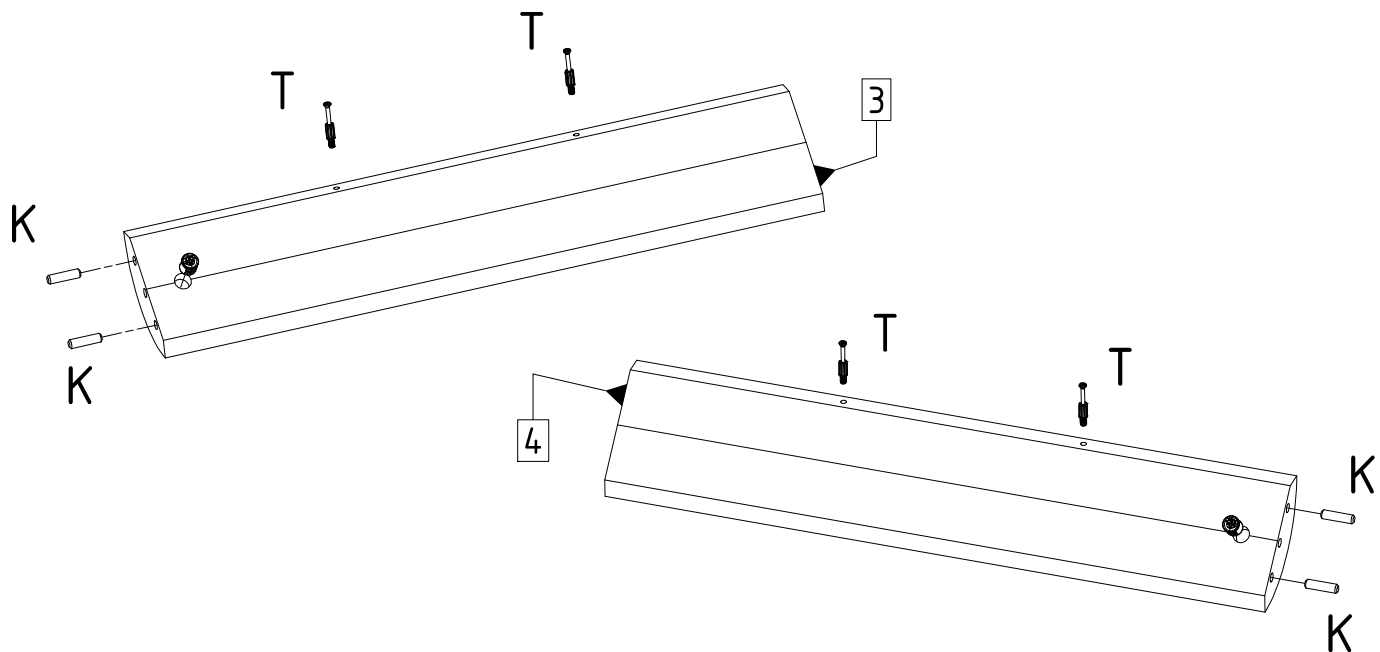
4.



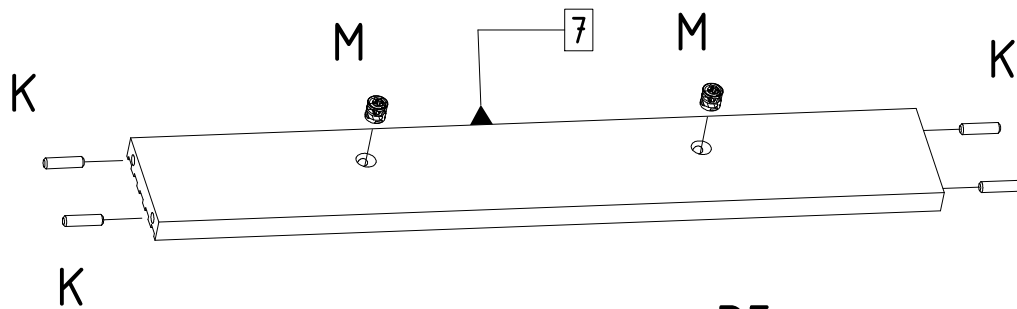
5.



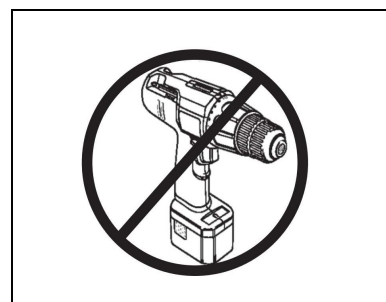
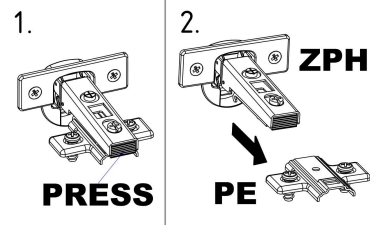
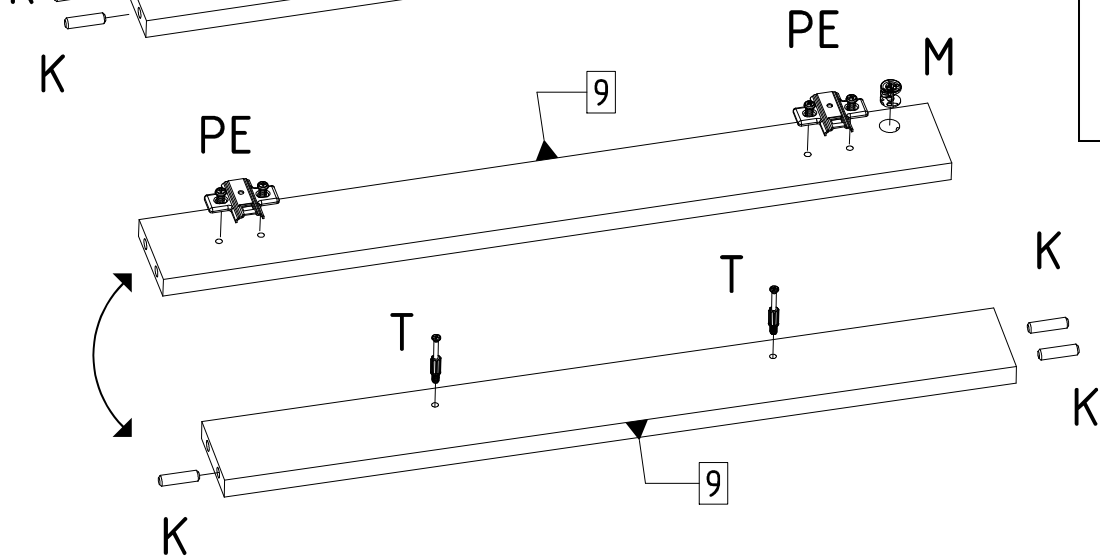
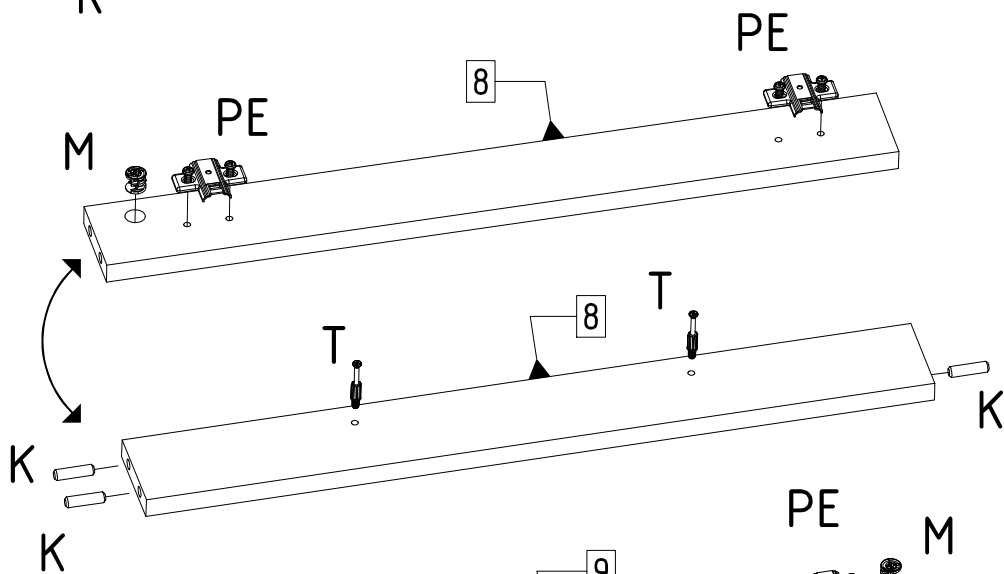
6



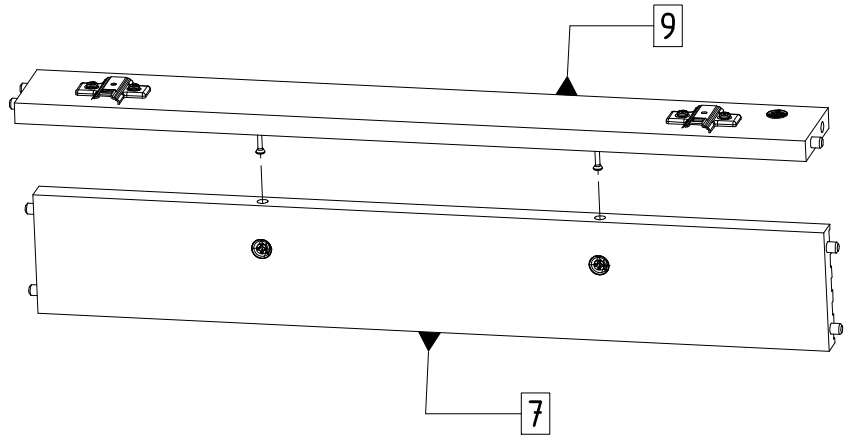
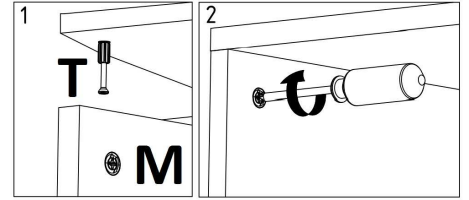
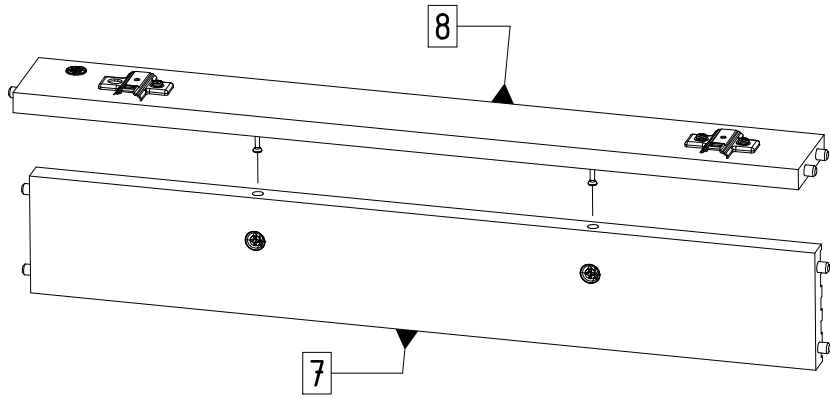
7.



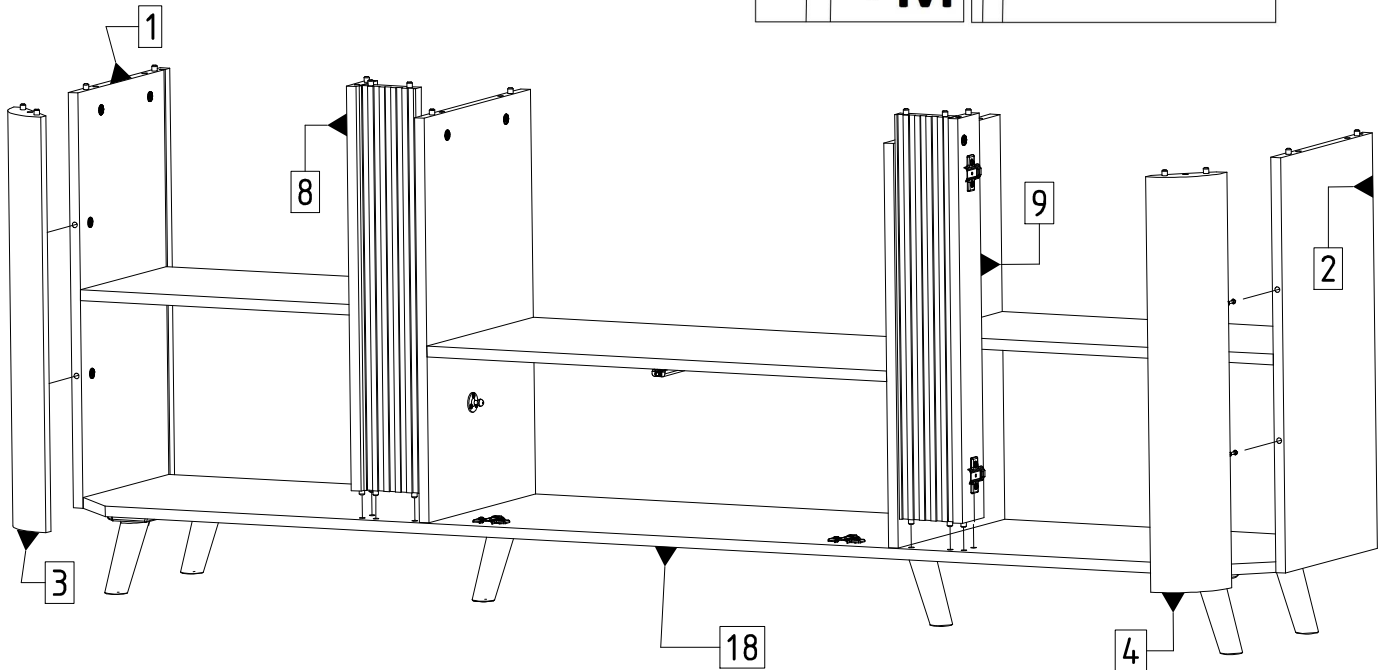
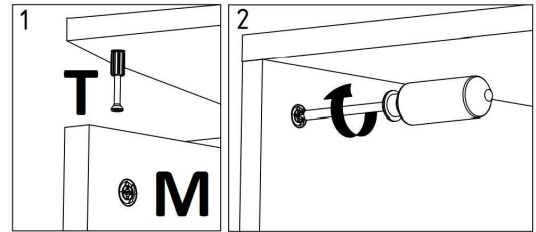
K x2



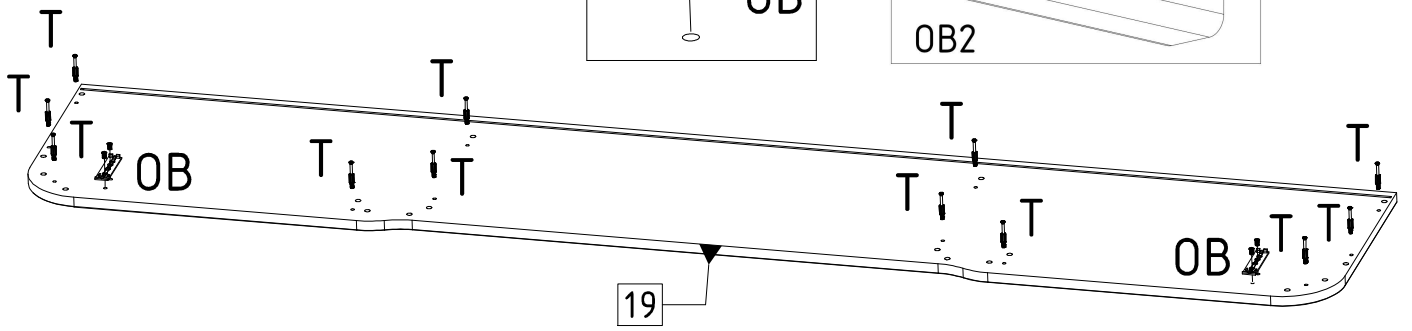
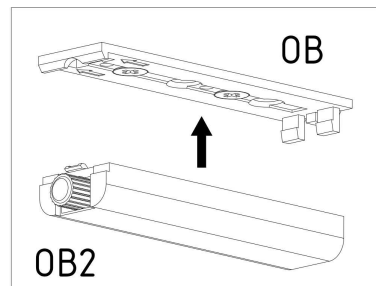
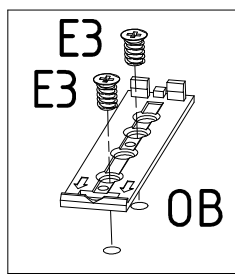
8.



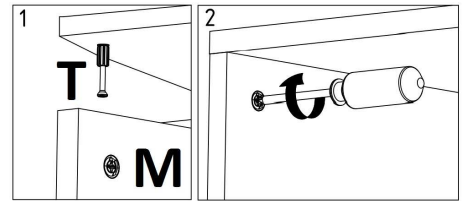
9.



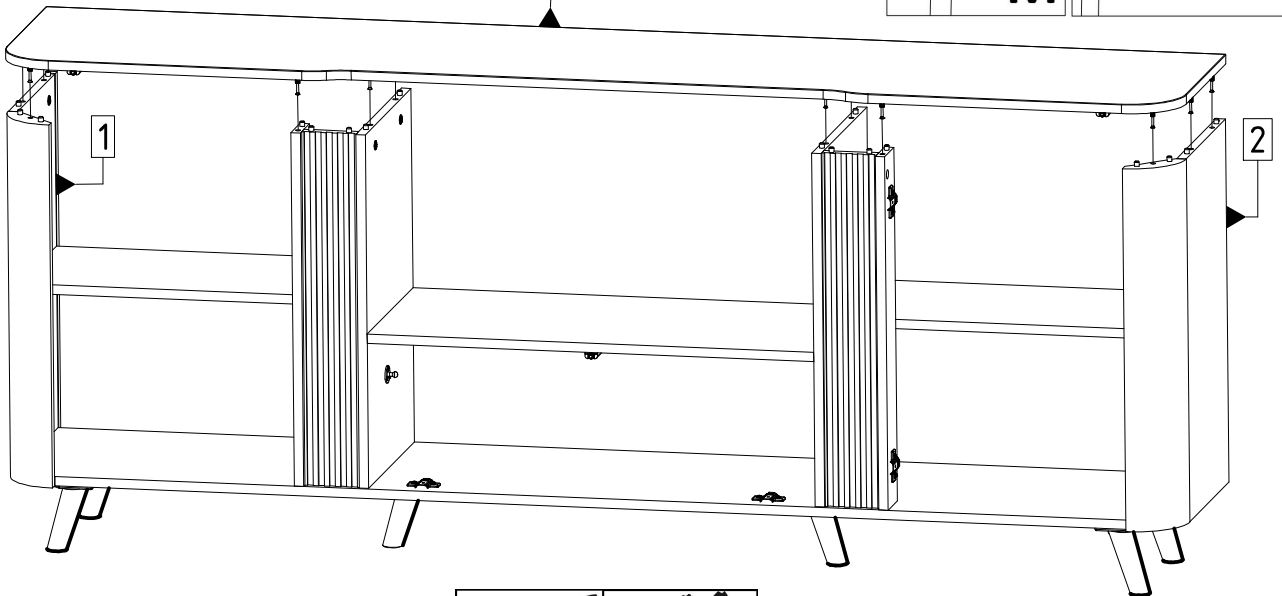
10.



11.



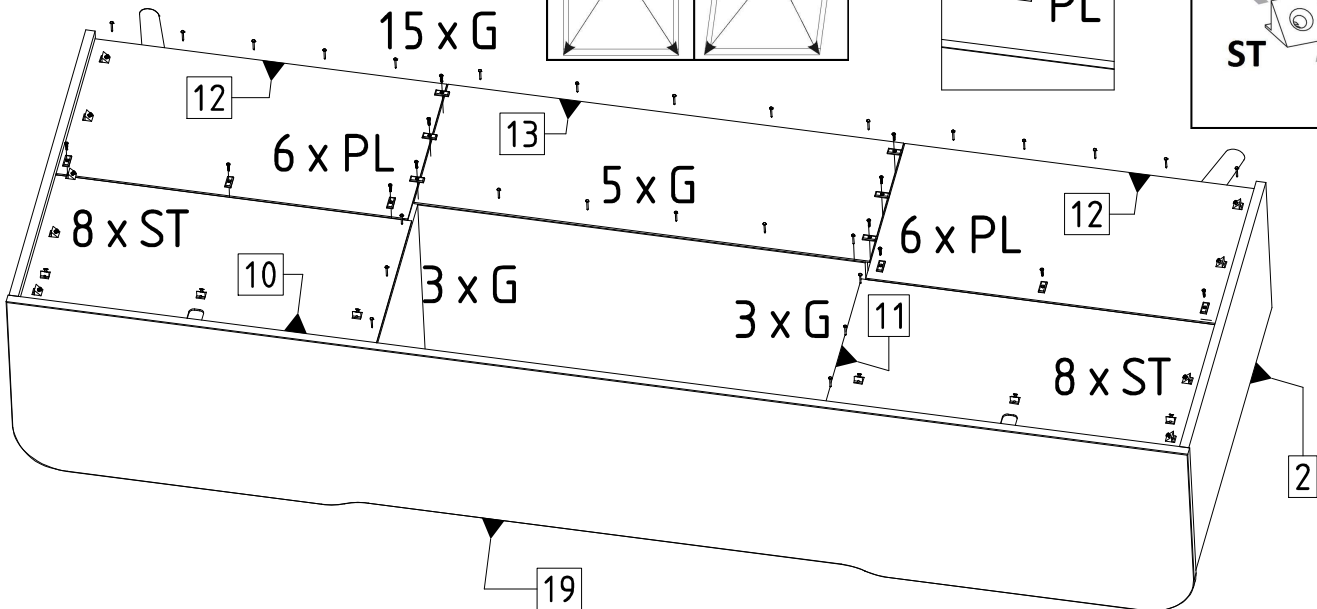
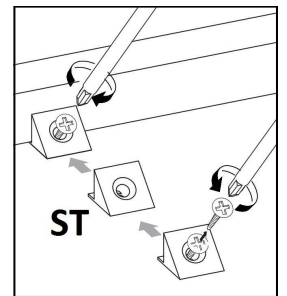
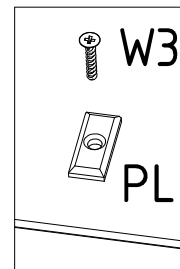
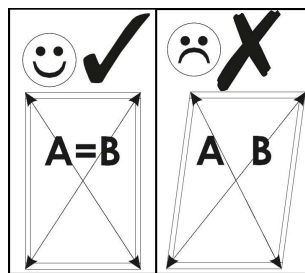
19



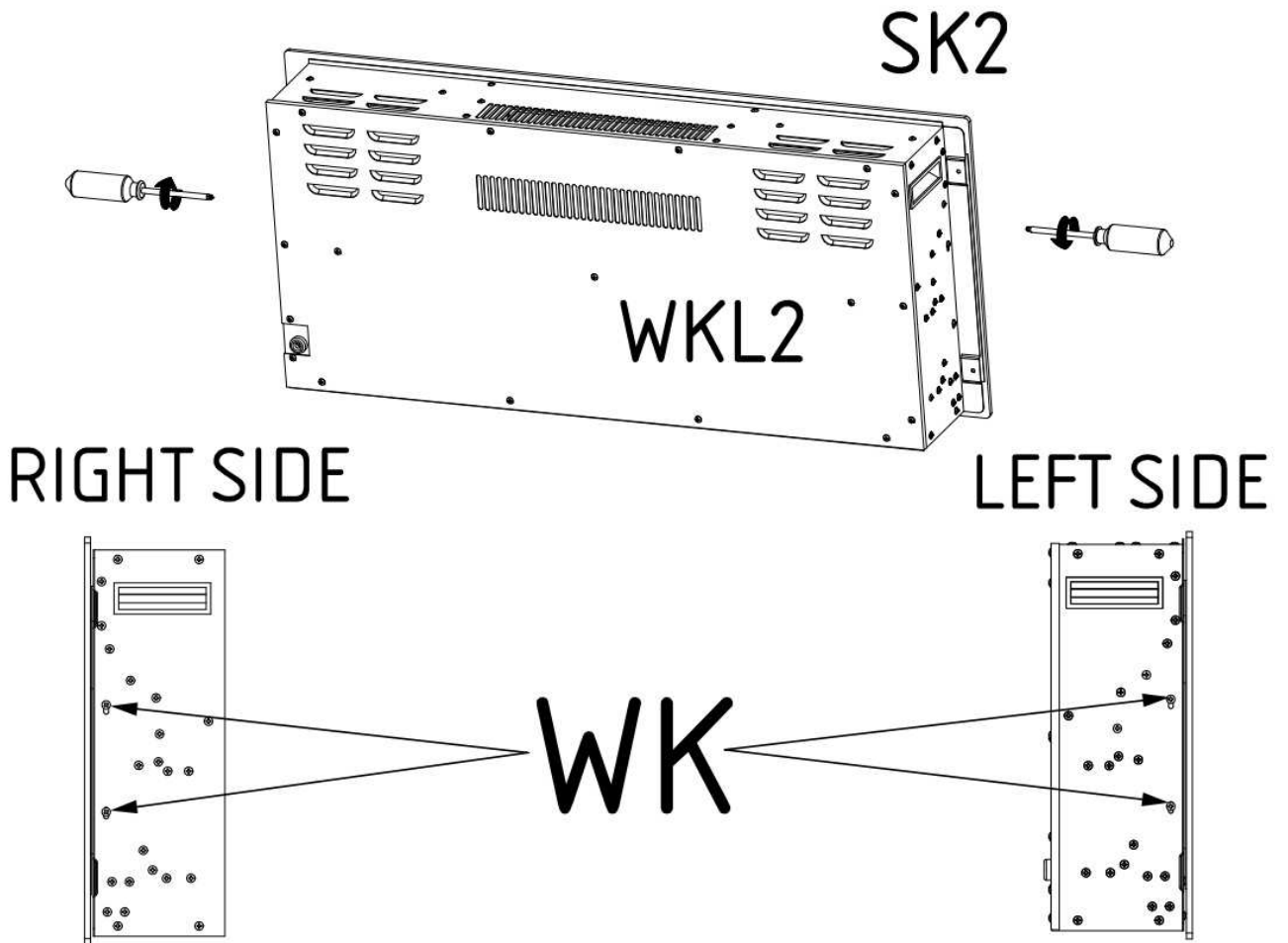
12.



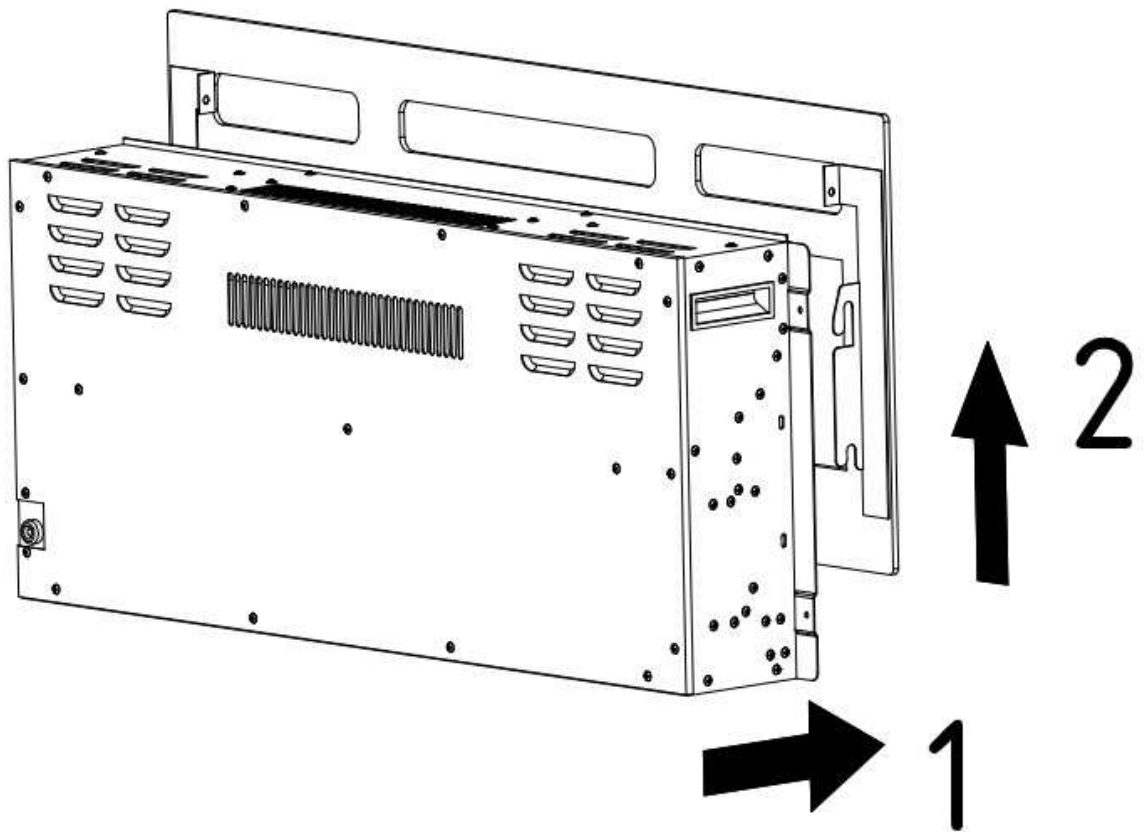
15 x G



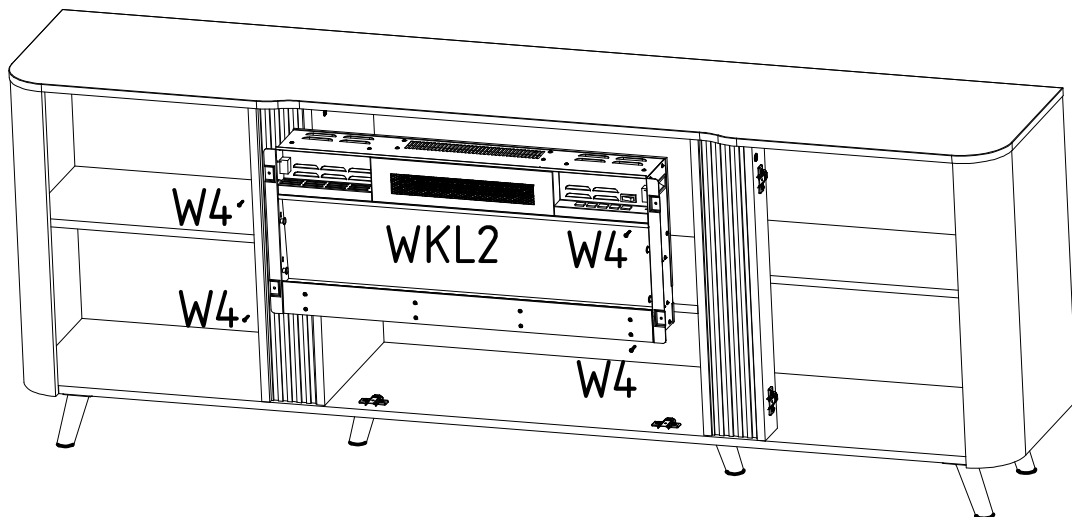
13.



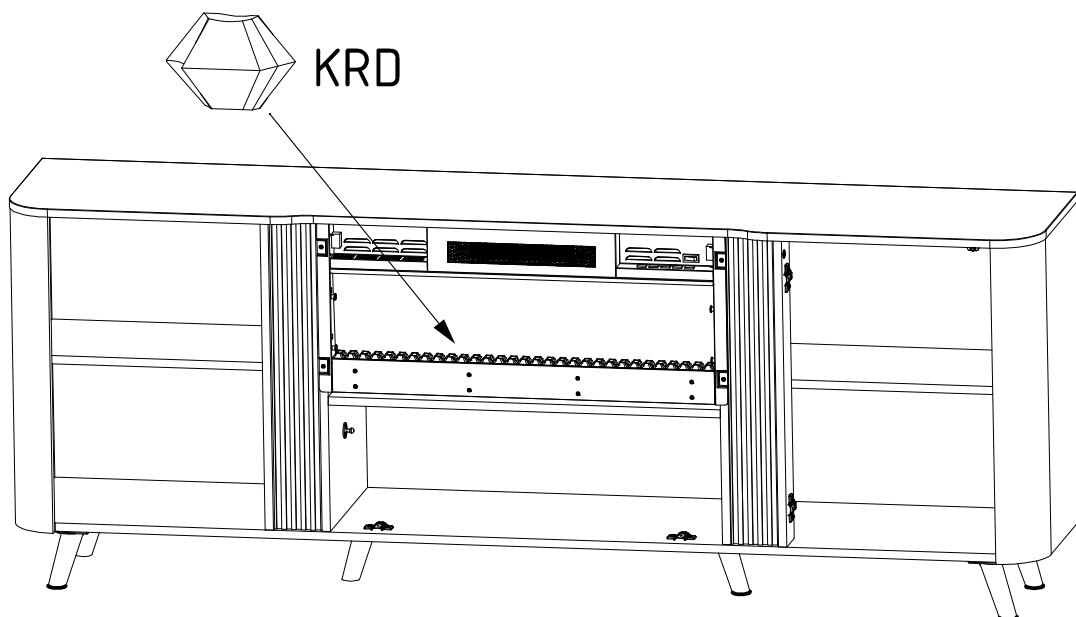
14.



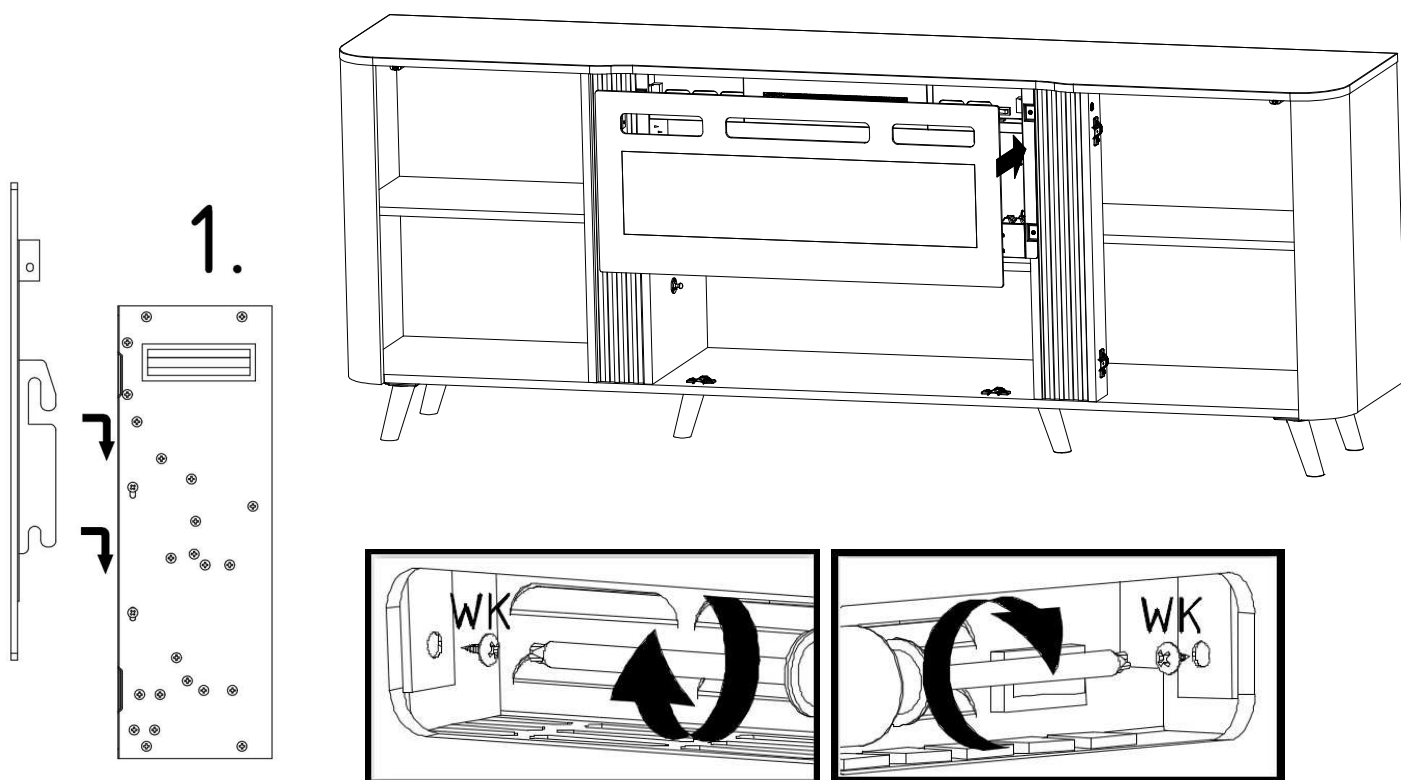
15.



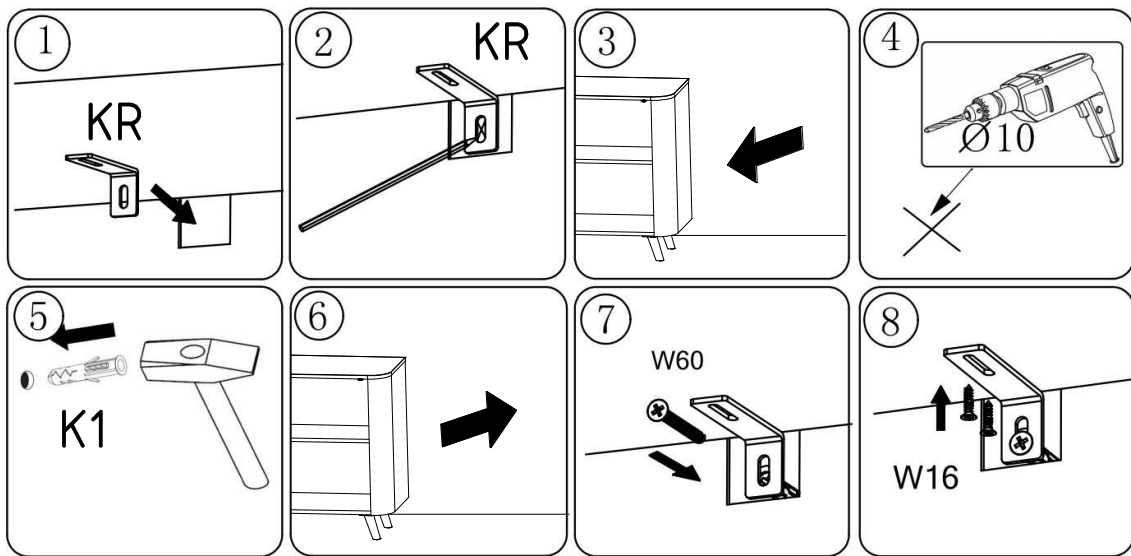
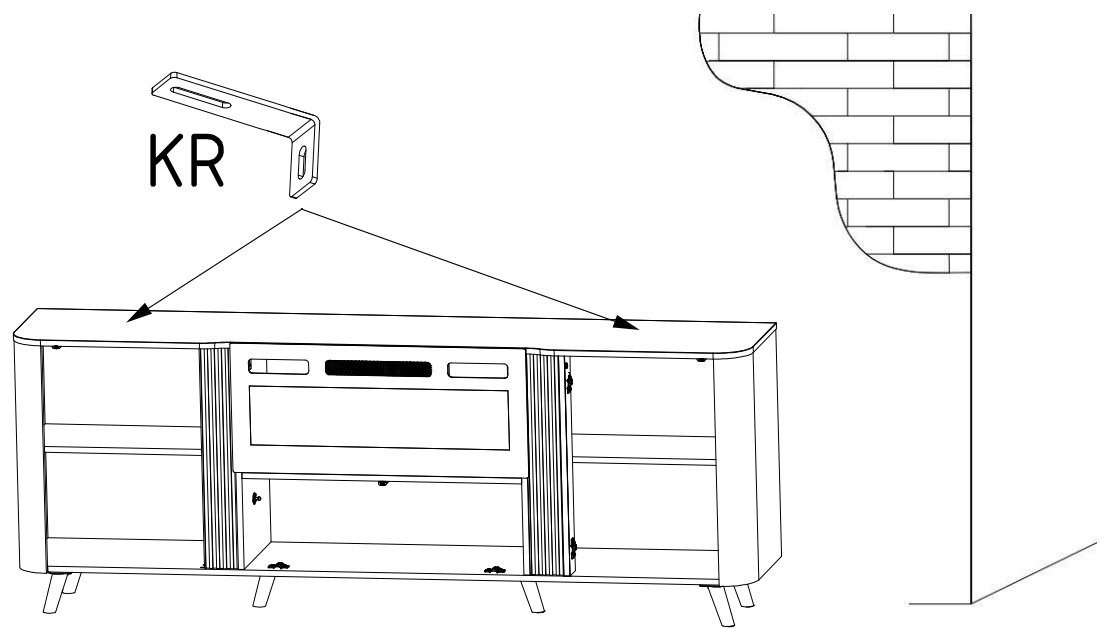
16.



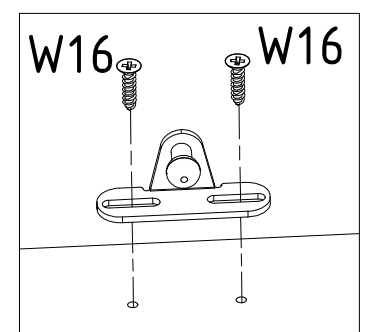
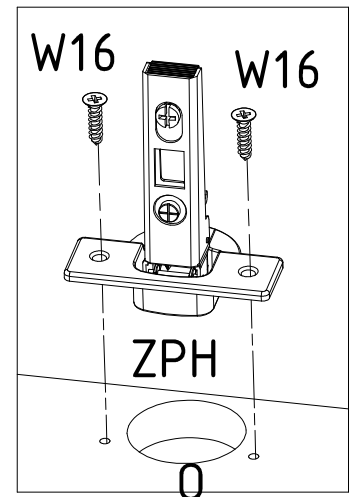
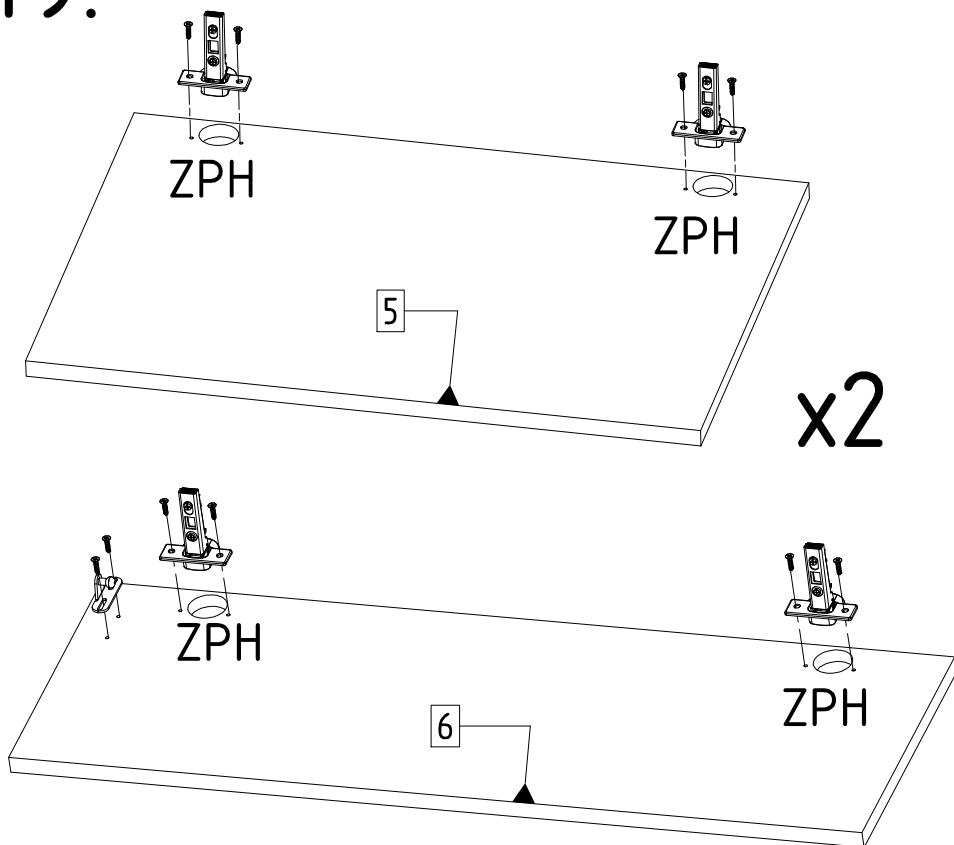
17.



18.

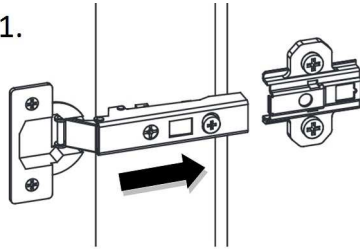


19.

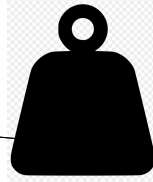
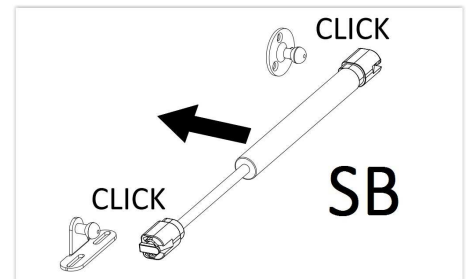
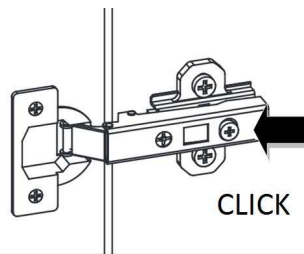


20.

1.



2.



max.
20 kg

