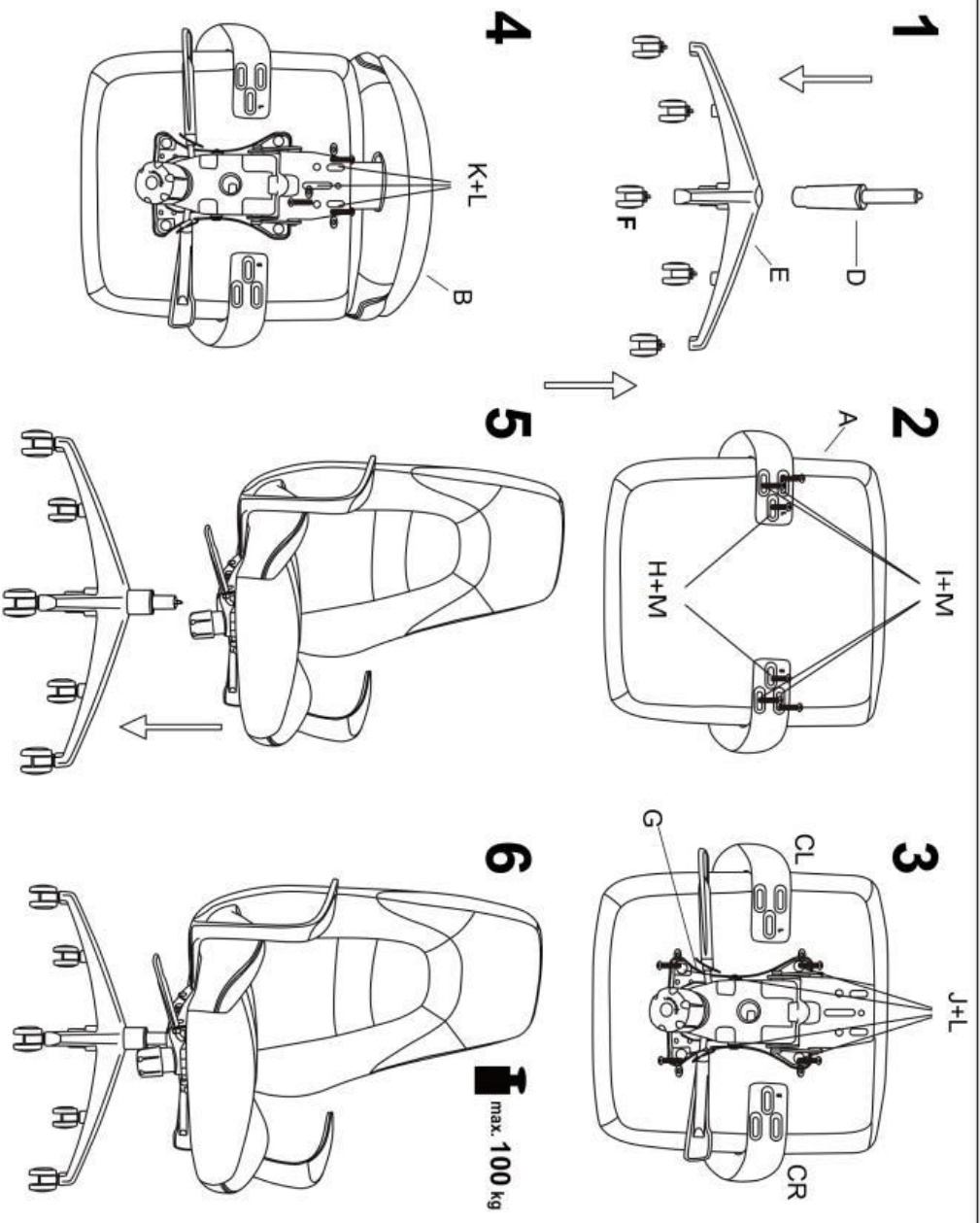


DARWIN



A		1
B		1
CL+CR		1+1
D		1
E		1
F		5
G		1
H	 M6*25mm	2
I	 M6*35mm	4
J	 M6*20mm	4
K	 M8*20mm	4
L		7
M		6

V.1

HALMAR Sp. z o.o.
 ul. Centralnego Okręgu Przemysłowego 2, 37-450 Stalowa Wola, POLSKA / POLAND
 tel: +48 15 843 28 10, fax: +48 15 842 19 57, e-mail: office@halmar.com.pl

NOWOŚĆ