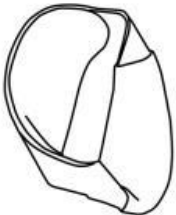

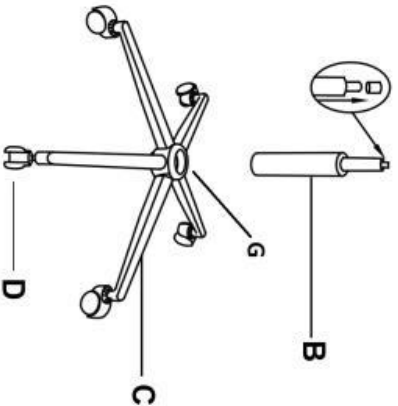
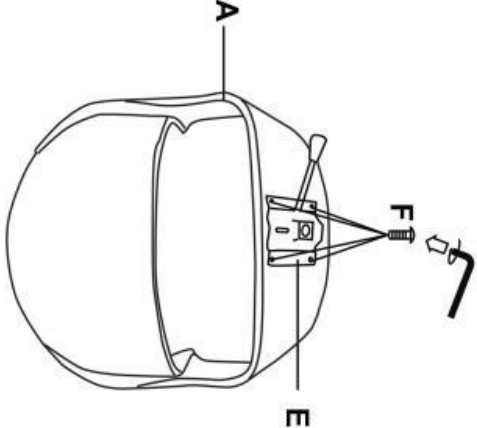

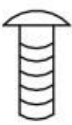
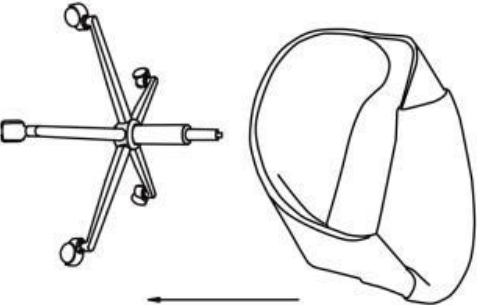
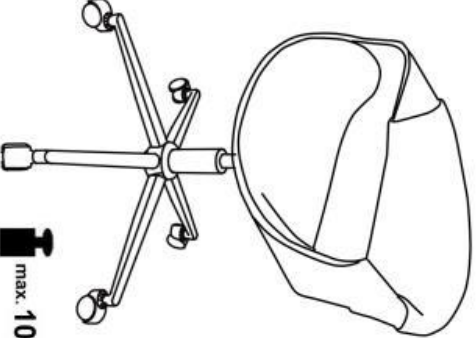
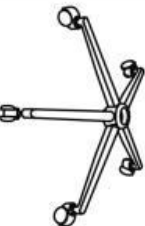




BILBO

<p>Ax1</p> 	<p>Ex1</p> 		
<p>Bx1</p> 	<p>Fx4</p>  <p>M6*16mm</p>		 <p>max. 100 kg</p>
<p>Cx1</p> 	<p>Gx1</p> 		
<p>Dx5</p> 			

HALMAR Sp. z o.o.
 ul. Centralnego Okręgu Przemysłowego 2, 37-450 Stalowa Wola, POLSKA / POLAND
 tel: +48 15 843 28 10, fax: +48 15 842 19 57, e-mail: office@halmar.com.pl

v.2

NOWOŚĆ