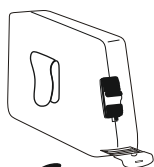
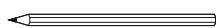
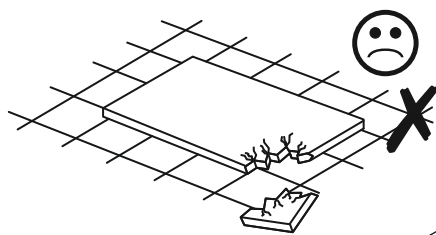
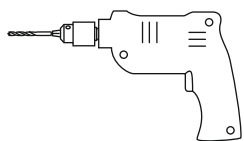
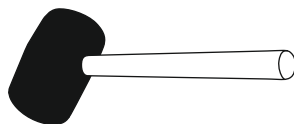


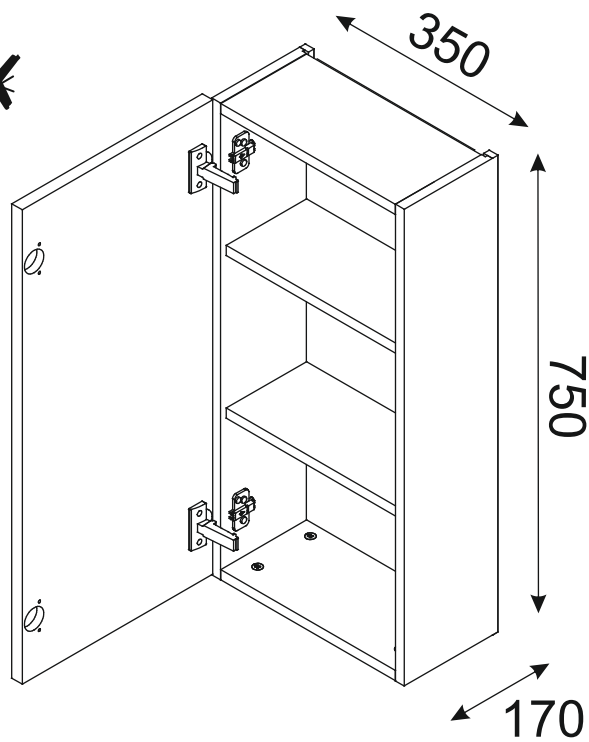
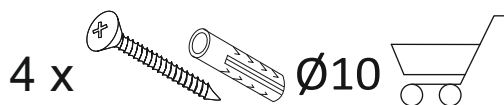
60min



mm

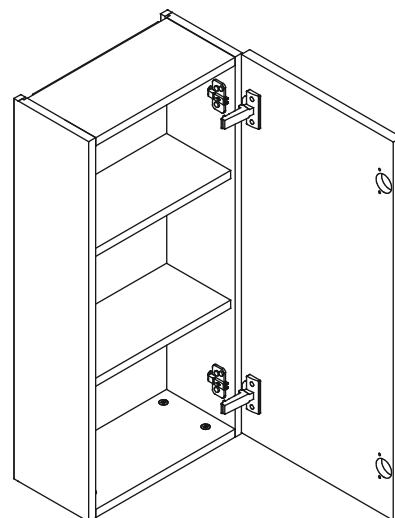
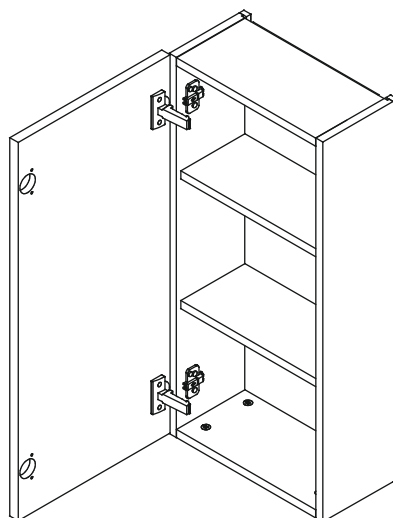


Ø10



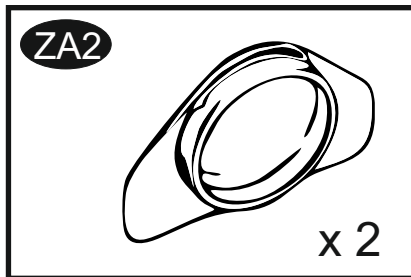
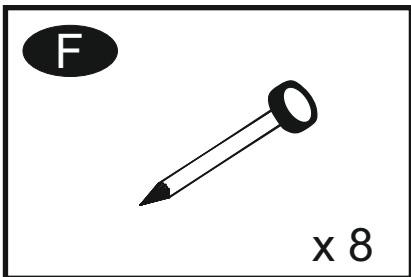
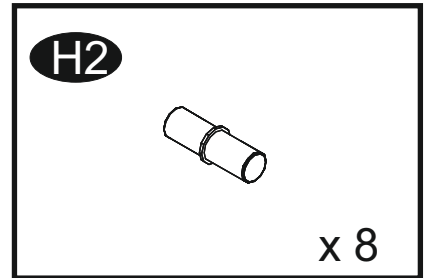
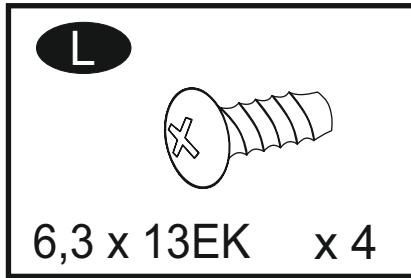
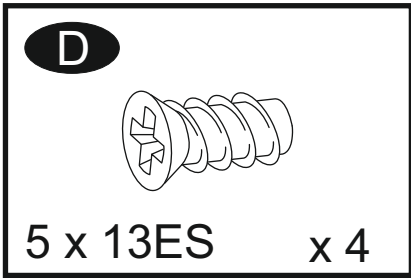
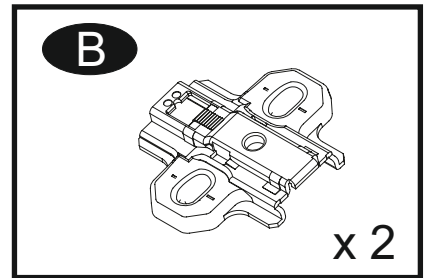
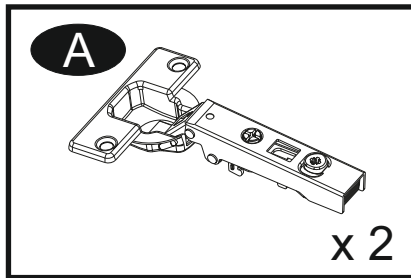
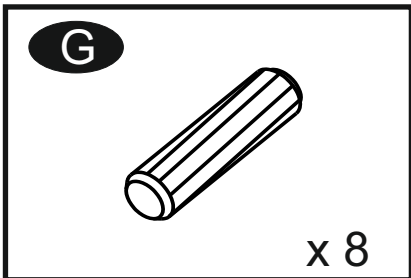
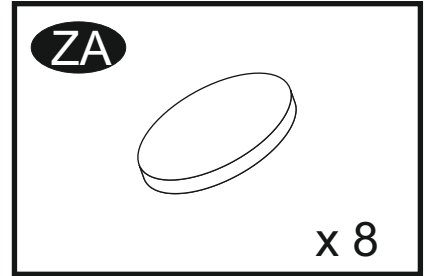
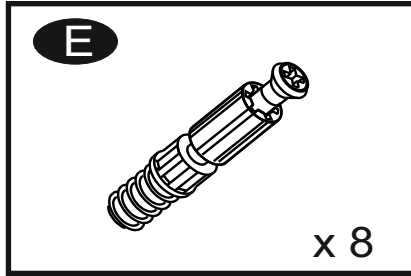
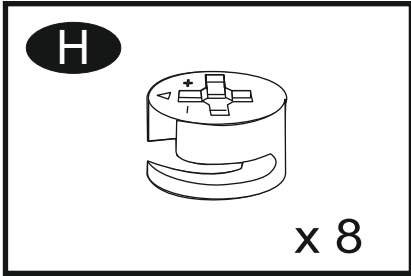
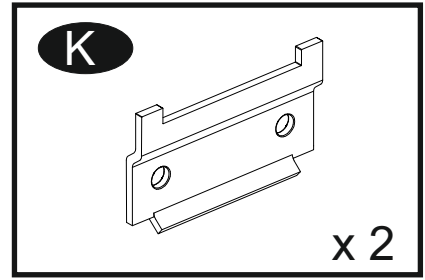
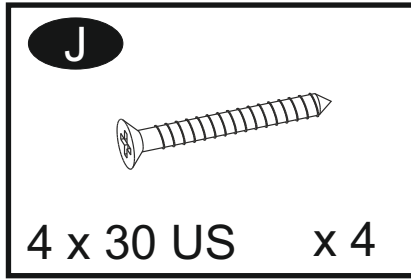
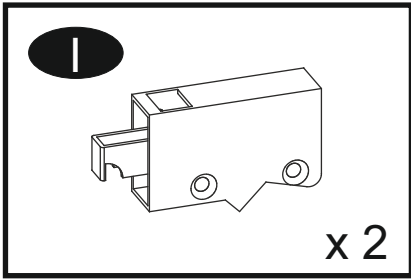
L

R



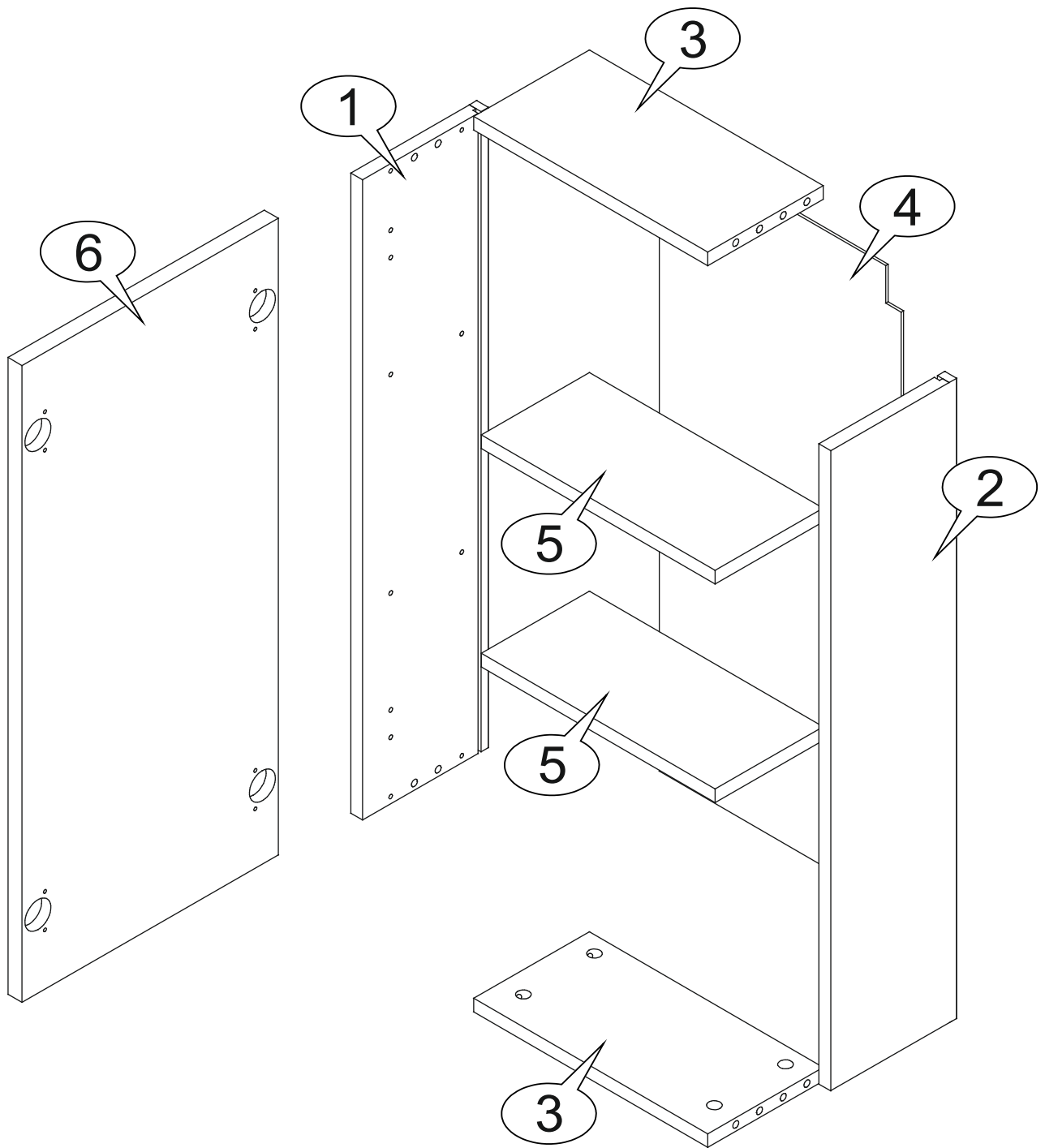
mm

0

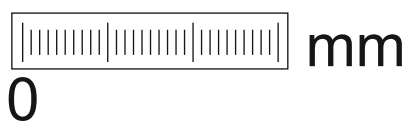


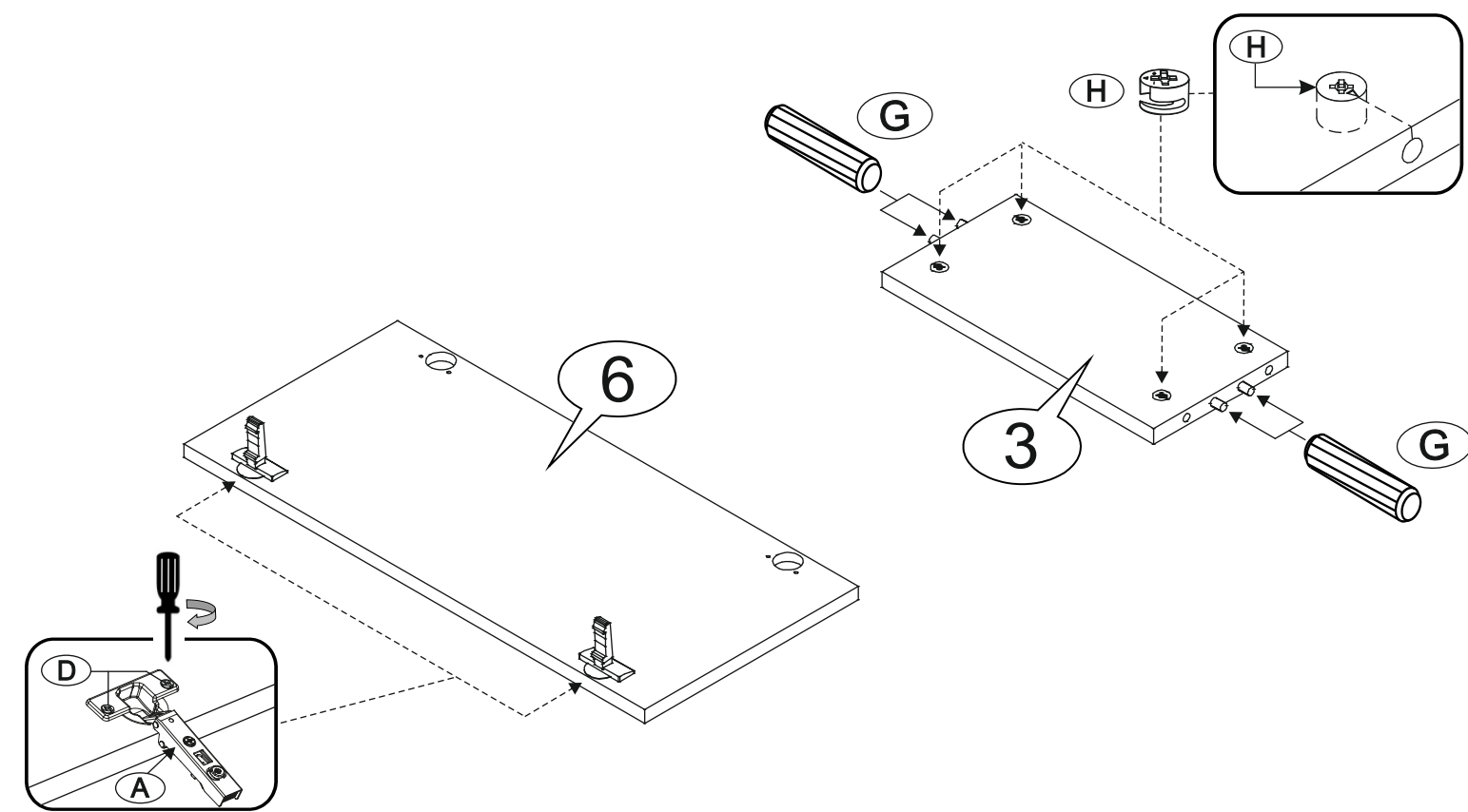
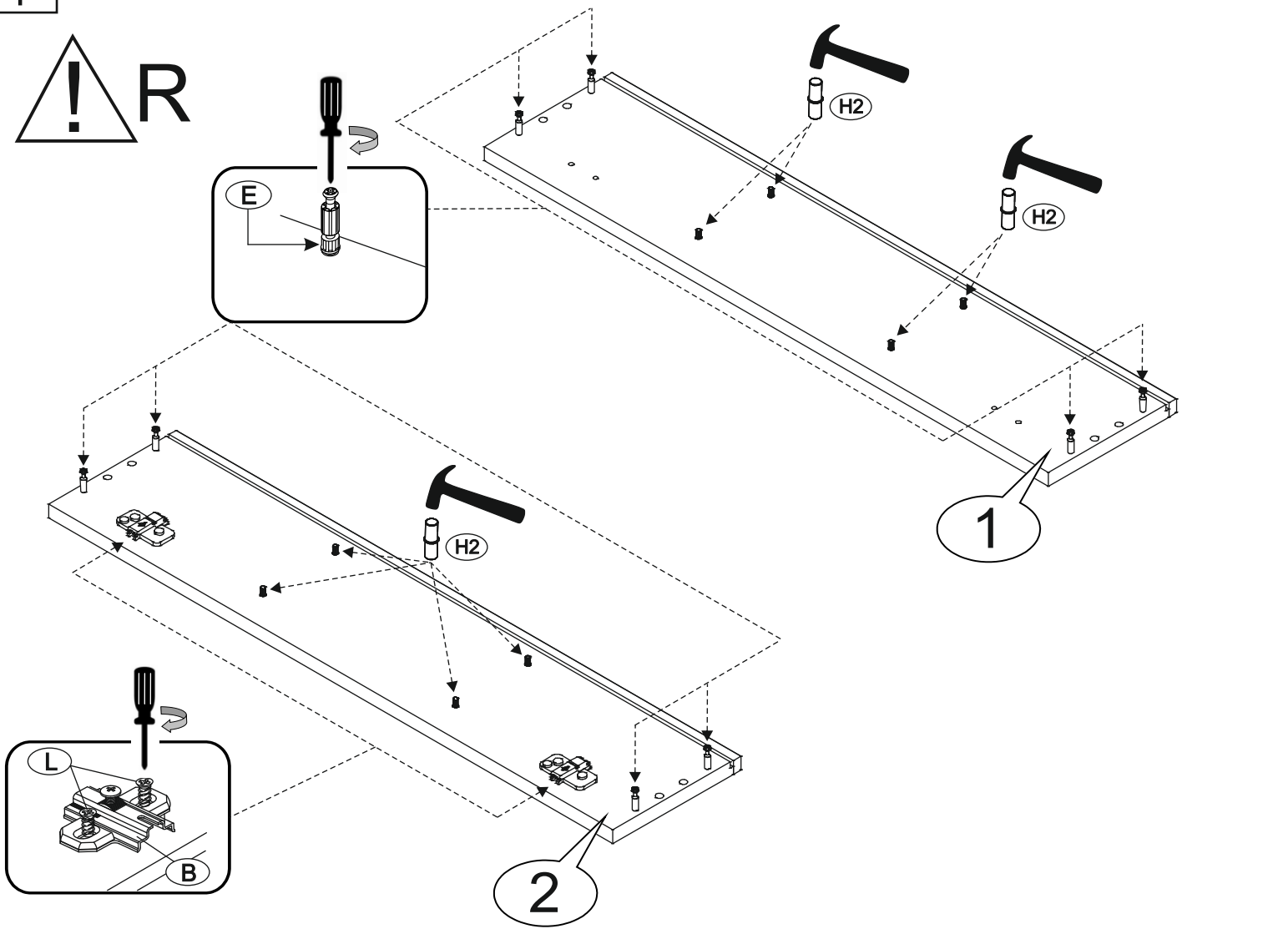
0

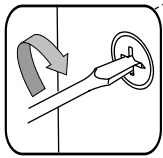
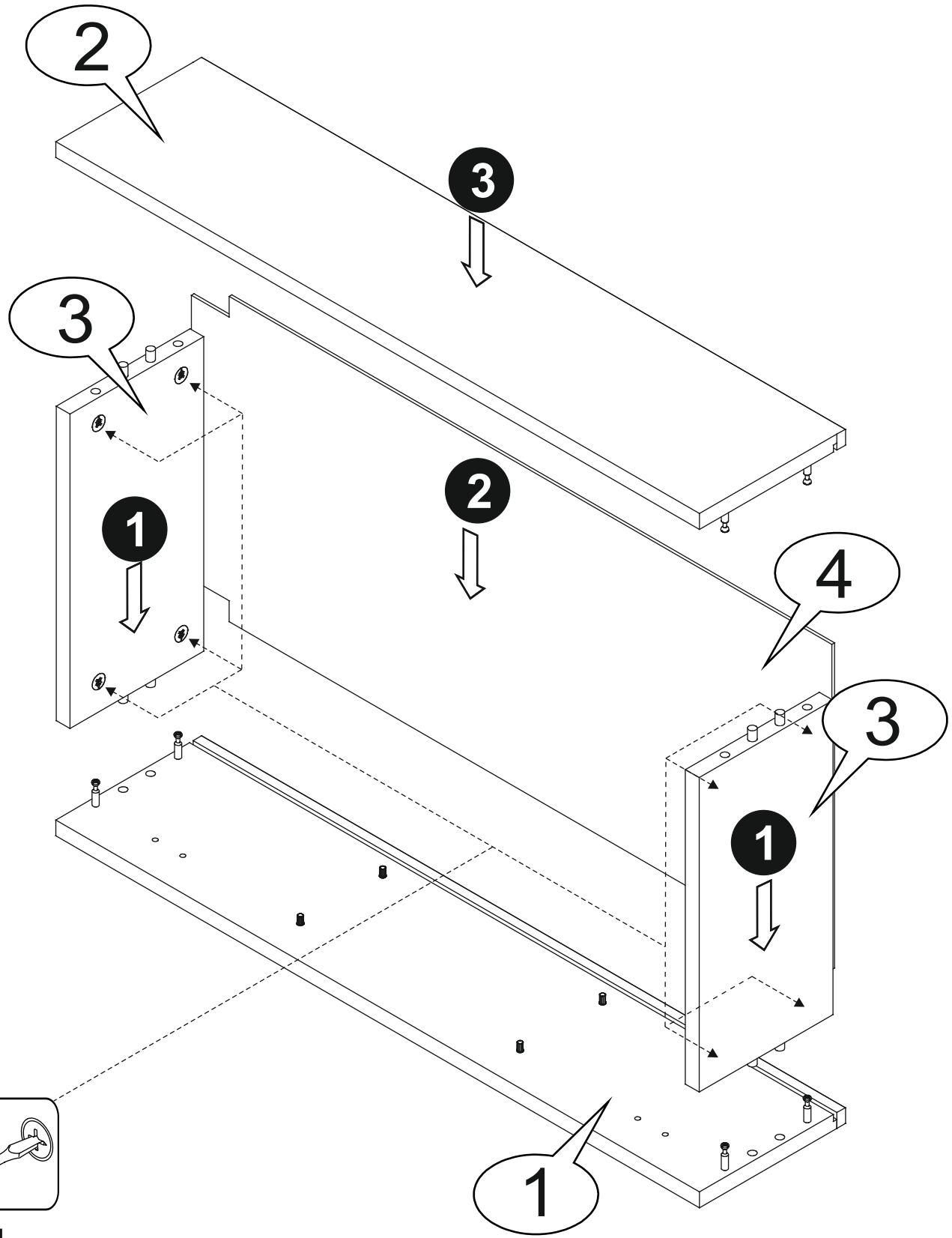
mm



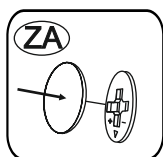
1	750	170	x 1
2	750	170	x 1
3	317	156	x 2
4	746	328	x 1
5	317	146	x 2
6	746	346	x 1



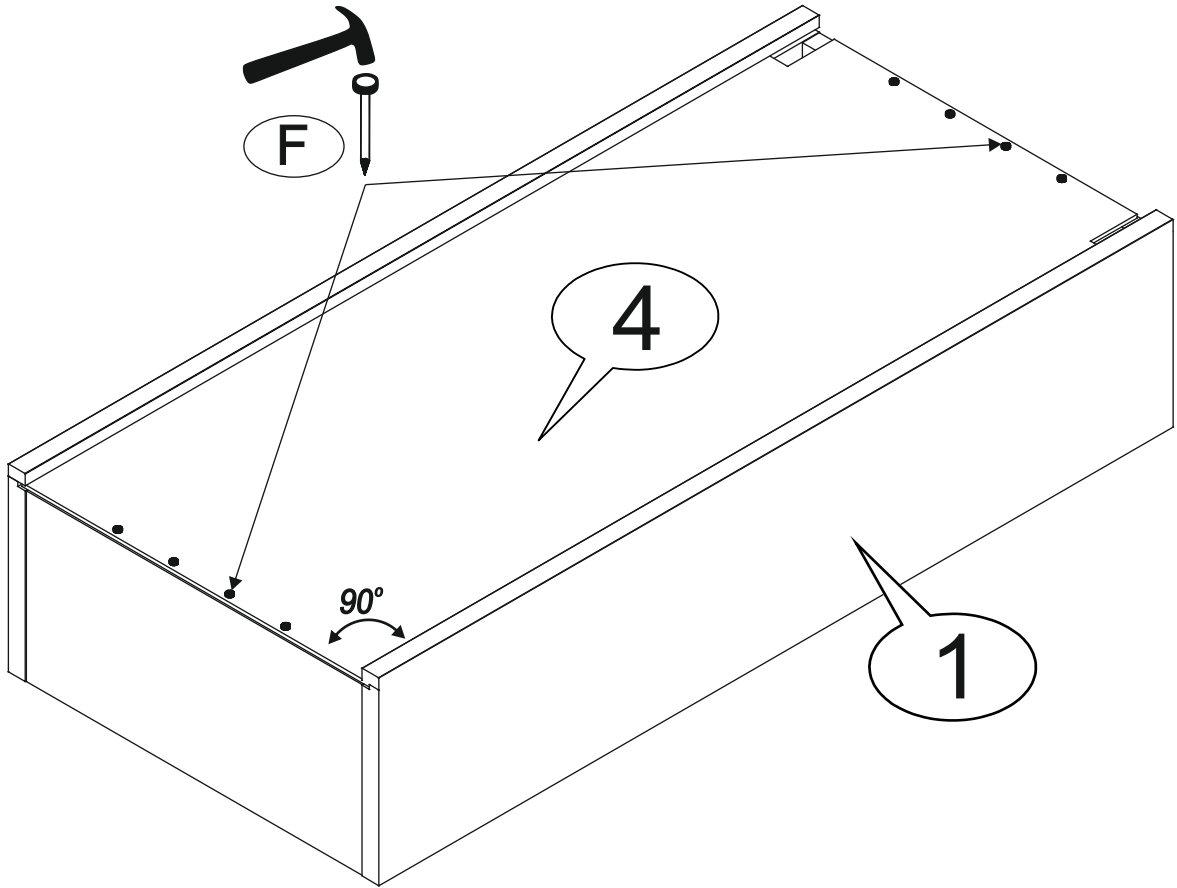




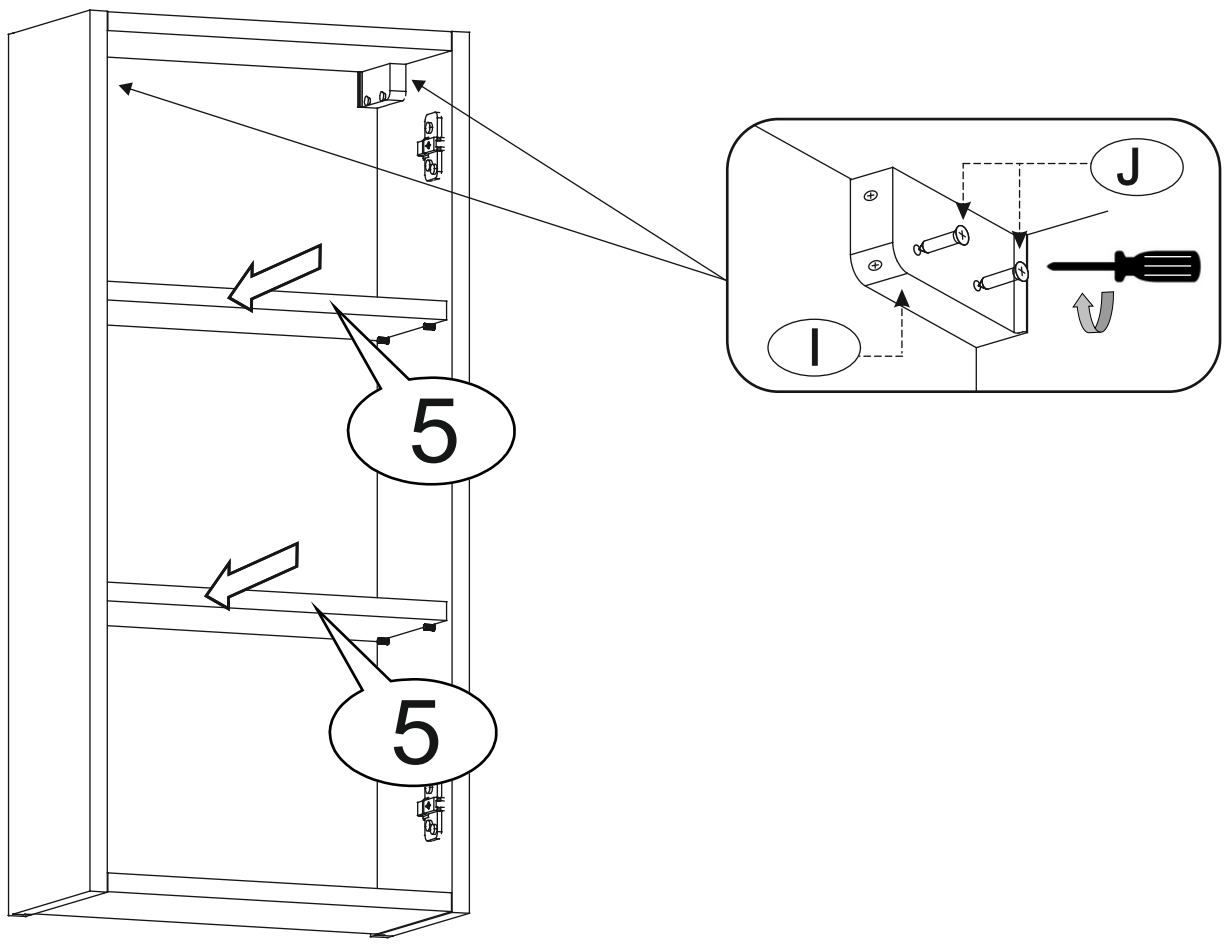
+

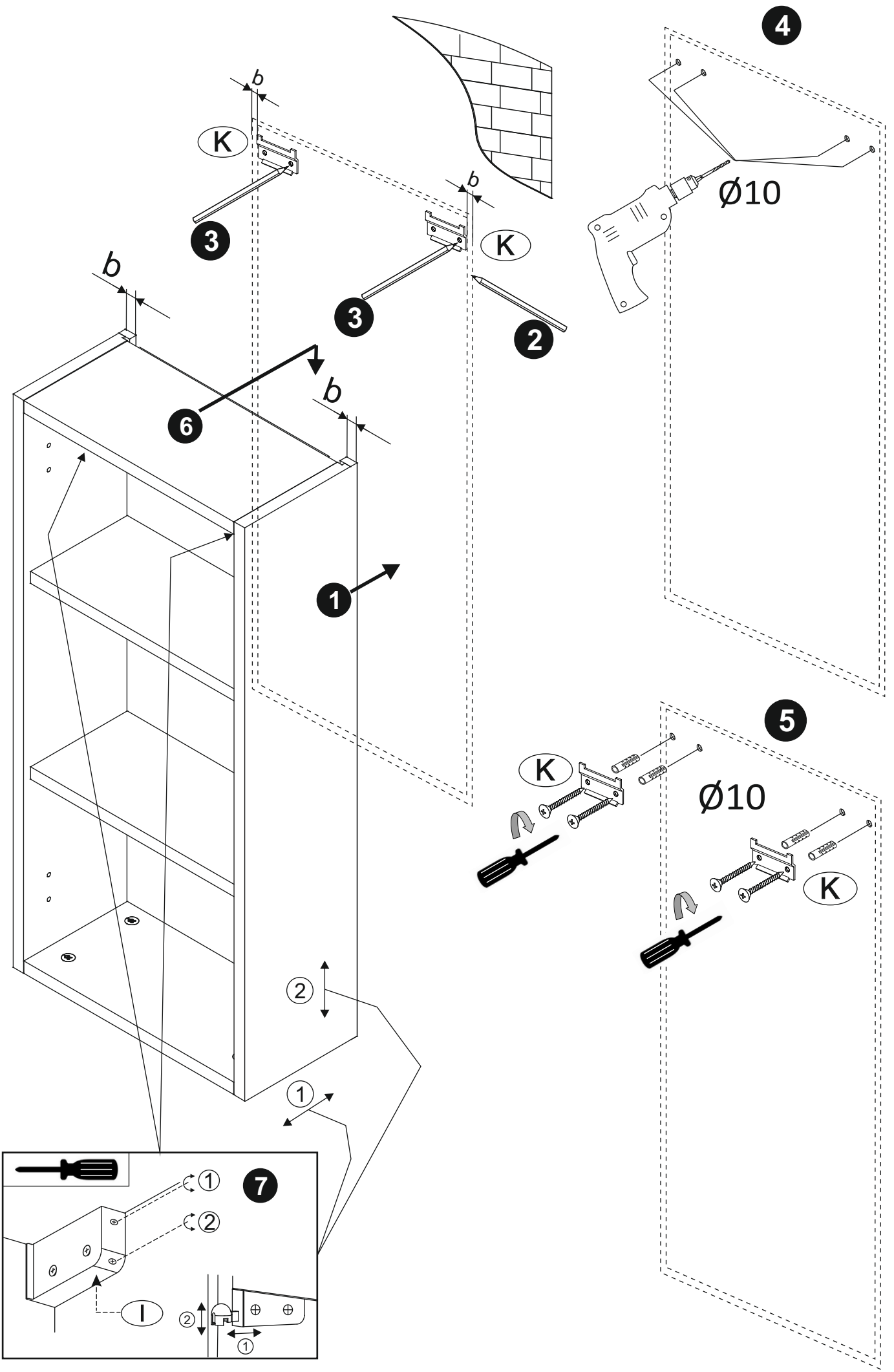


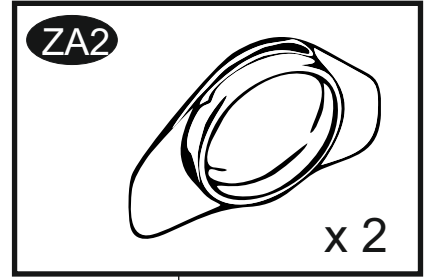
3



4







6

max  
3 kg

max  
3 kg

max  
3 kg

