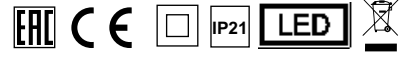


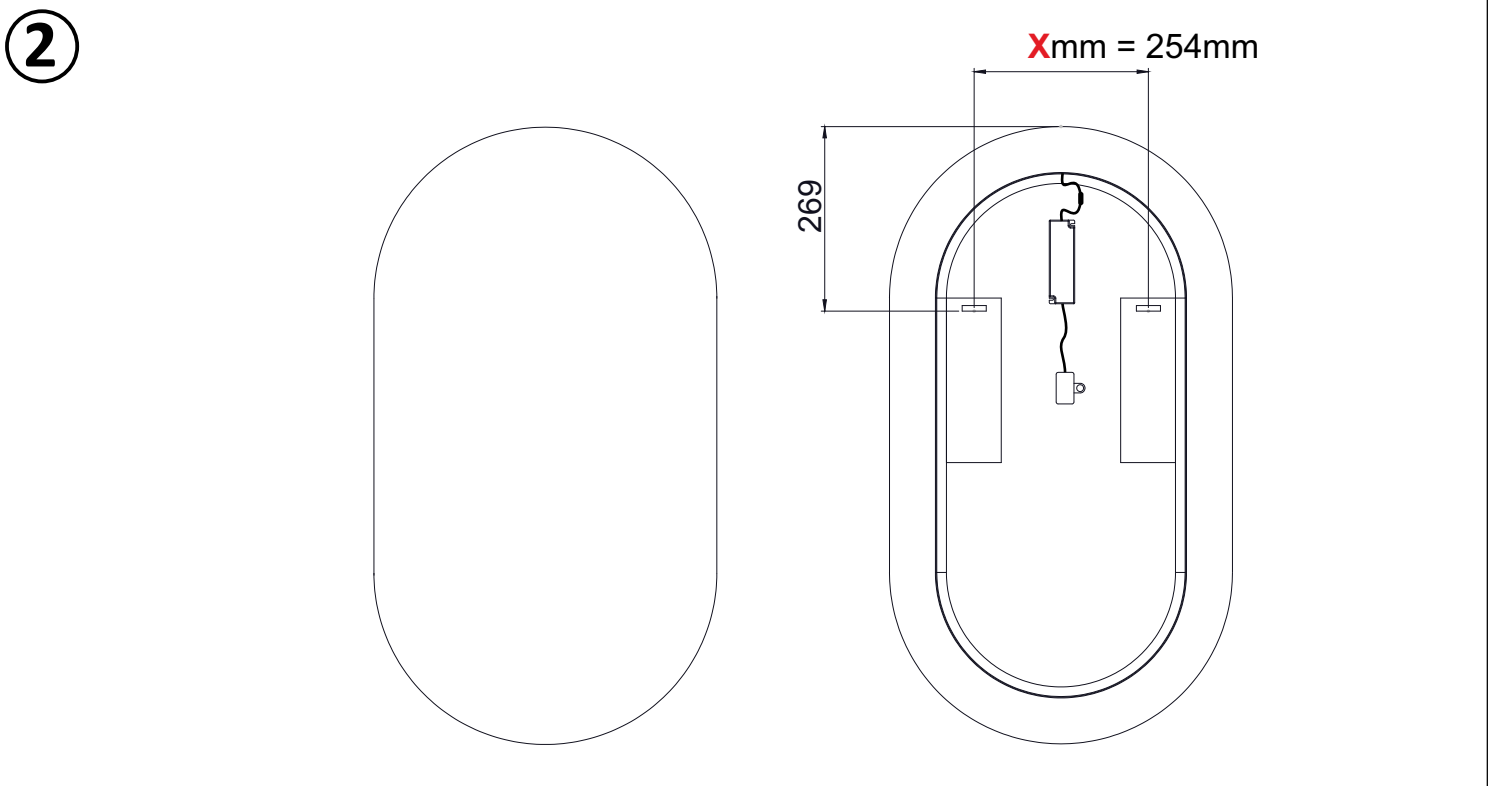
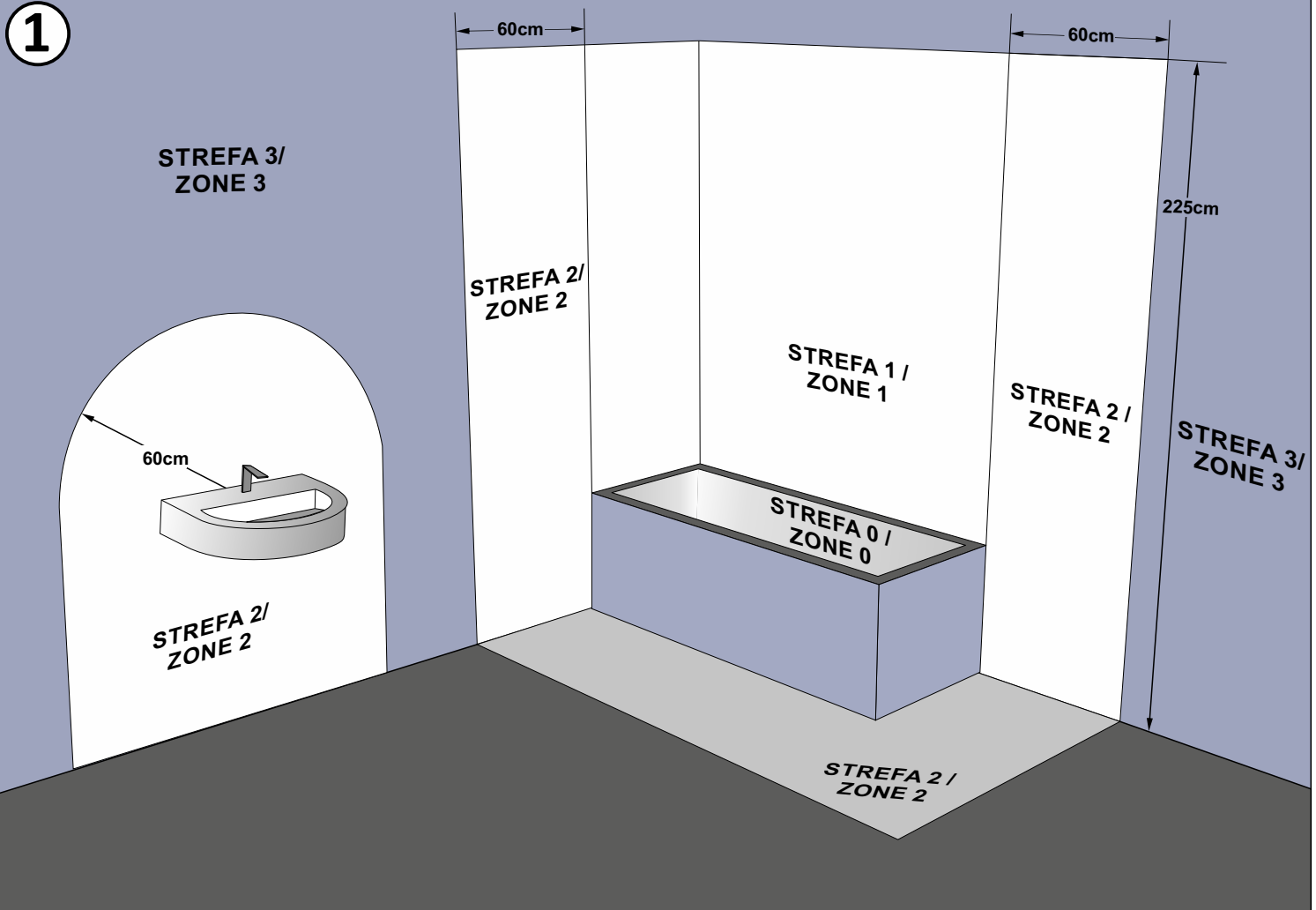


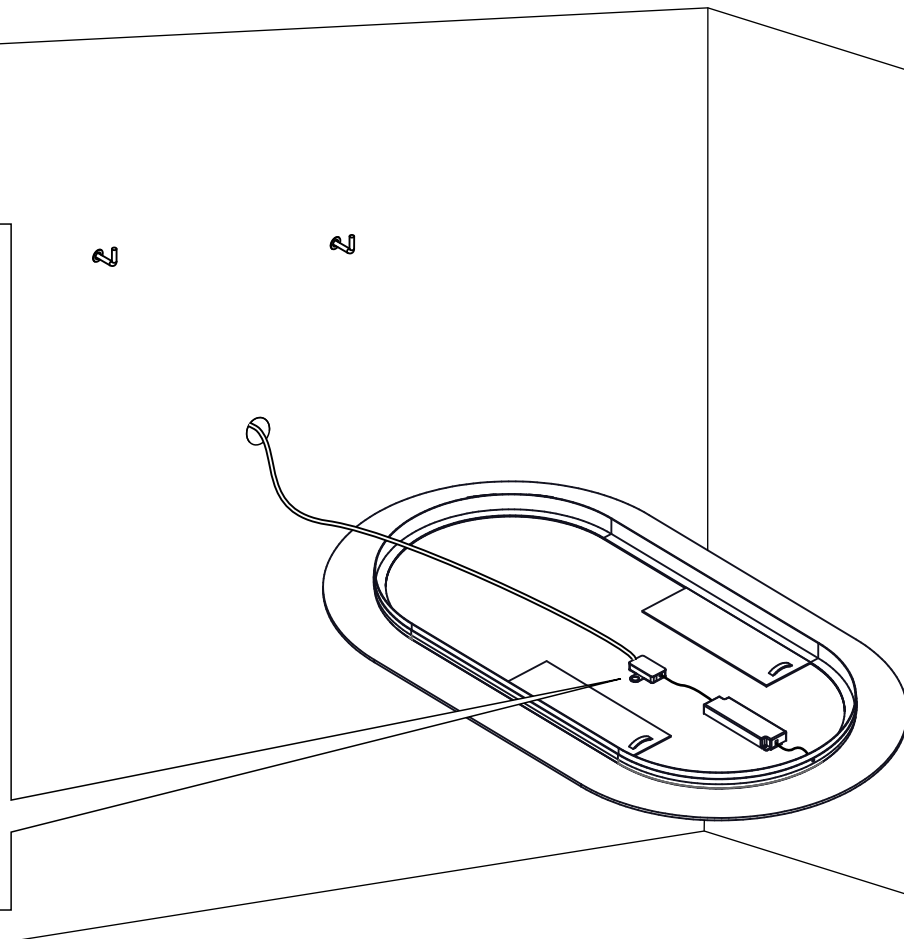
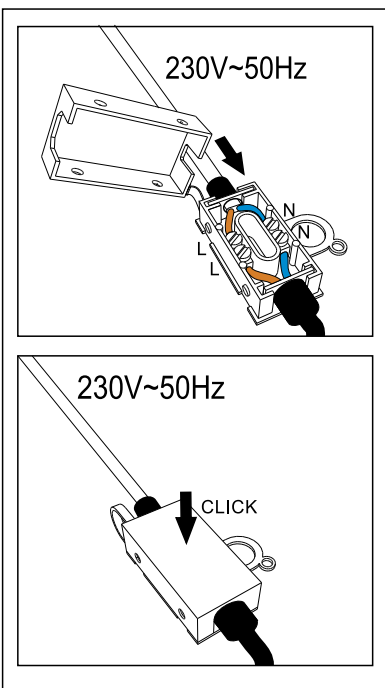
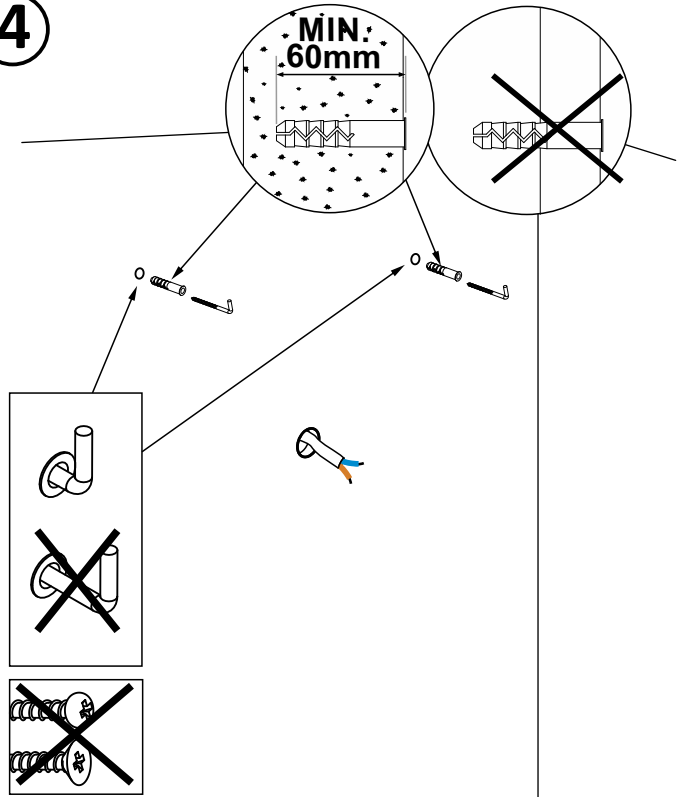
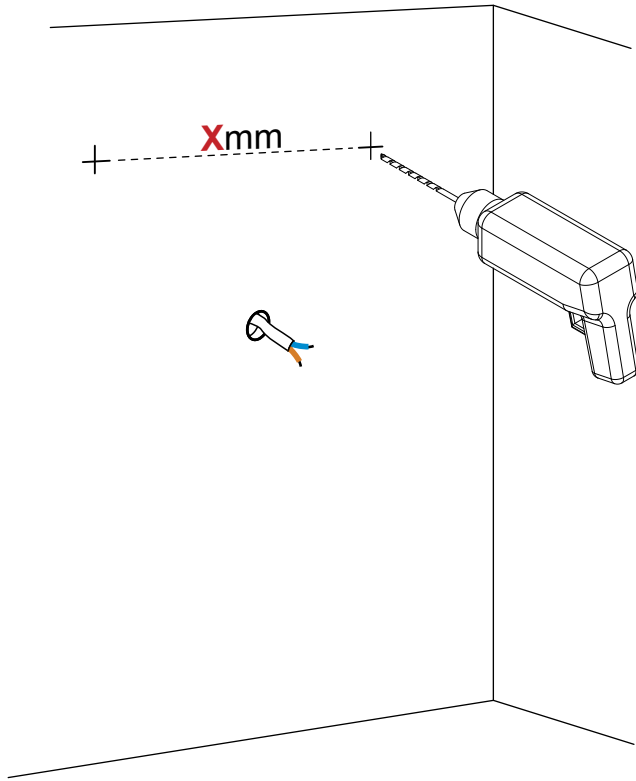
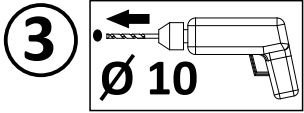
SP19 MIRROR LED 500x900



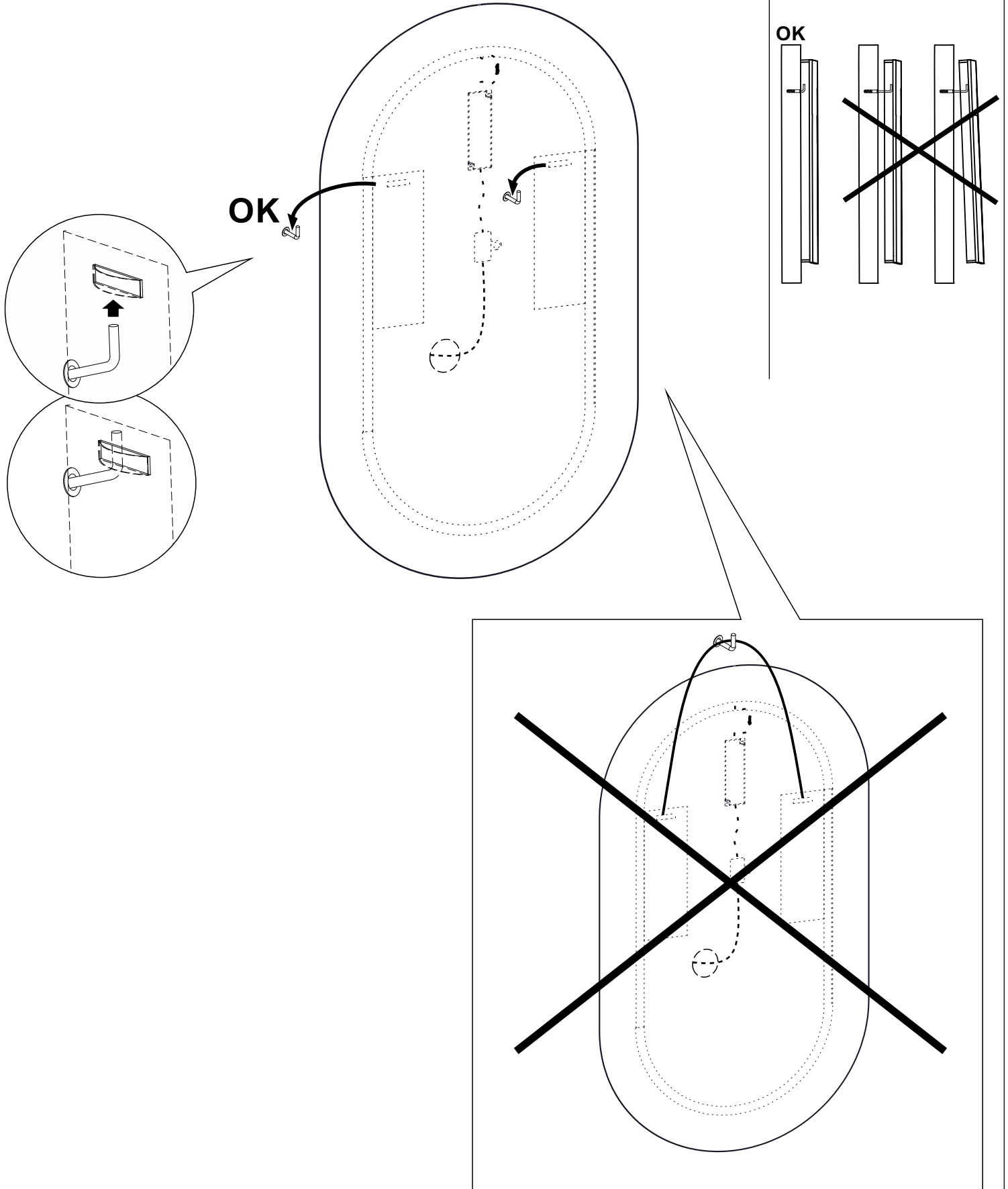
INPUT: 200-240V~50Hz
OUTPUT: 12VDC / MAX 15,0W

Montować tylko w strefie 3 | Mount only in zone 3 | Nur in Zone 3 montieren



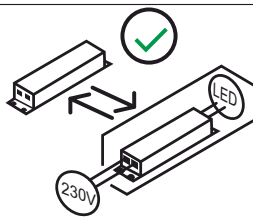


6









PL - Te produkty wyposażone zawierają źródła światła, które nie mogą być wymienione przez użytkownika końcowego	DE - Diese Produkte enthalten Lichtquellen, die von den Endbenutzer nicht ausgetauscht werden können.	CS - Výrobky obsahující produkty obsahují světelné zdroje, které koncový uživatel nemůže nahradit.
DA - Produkter, der indeholder produkter, indeholder lyskilder, der ikke kan erstattes af slutbrugeren.	EL - Αυτά που περιέχουν προϊόντα περιέχουν πηγές φωτός που δεν μπορούν να αντικατασταθούν από τον τελικό χρήστη.	EN - Those containing products contains a light sources that can not be replaced by the end user.
ES - Aquellos que contienen productos contienen fuentes de luz que no pueden ser reemplazadas por el usuario final.	ET - Tooted sisaldavad valgusallikaid, mida lõpptarbijaja ei saa asendada.	FI - Tuotteita sisältävät valonlähteet, joita loppukäyttäjää ei voi korvata.
FR - Ceux contenant des produits contiennent une source lumineuse qui ne peut pas être remplacée par l'utilisateur final.	HU - A termékek tartalmazó fényforrásokot olyan fényforrások tartalmaznak, amelyeket a végfelhasználó nem cserélhet ki.	IT - Quelli contenenti prodotti contengono sorgenti luminose che non possono essere sostituite dall'utente finale.
LT - Tuose produktuose yra šviesos šaltinių, kurių negali pakeisti galutinis vartotojas.	LV - Tajos, kas satur produktus, ir gaismas avoti, kurus gala lietotājs nevar aizstāt.	RU - Те, которые содержат продукты, содержат источники света, которые не могут быть заменены конечным пользователем.
PT - Aqueles que contém produtos contém fontes de luz que não podem ser substituídas pelo usuário final.	RO - Cele care conțin produse conțin o sursă de lumină care nu poate fi înlocuită de utilizatorul final.	NL - Die producten bevatten een lichtbron die niet door de eindgebruiker kan worden vervangen.
SK - Výrobky obsahujúce výrobky obsahujú svetelné zdroje, ktoré koncový používateľ nemôže vymeniť.	SLO - Tisti, ki vsebujejo izdelke, vsebujejo svetlobne vire, ki jih končni uporabnik ne more nadomestiti.	SV - De som innehåller produkter innehåller ljuskällor som inte kan ersättas av slutanvändaren.
TR - Ürün içerenerler, son kullanıcı tarafından değiştirilemeyecek bir ışık kaynağı içerir.	HR - Oni koji sadrže proizvode sadrže izvore svjetlosti koje krajnji korisnik ne može zamijeniti.	BG - Тези, които съдържат продукти, съдържат източници на светлина, които не могат да бъдат заменени от крайния потребител.



PL - Ten produkt wyposażony zawiera oddzielny osprzet sterujacy, który moze byc wymieniony przez uzytkownika koncowego.	DE - Dieses Produkt enthält ein separates Steuerung Zubehör, dass durch den Endbenutzer ausgetauscht werden kann.	CS - Tento produkt obsahuje samostatné ovládací zařízení, které může koncový uživatel vyměnit.
DA - Dette produkt indeholder separat kontroludstyr, der kan udskiftes af slutbrugeren.	EL - Αυτό το προϊόν περιέχει ξεχωριστό εργαλείο ελέγχου που μπορεί να αντικατασταθεί από τον τελικό χρήστη.	EN - This containing product contains separate control gear that can be replaced by the end user.
ES - Este producto contenedor contiene equipos de control separados que pueden ser reemplazados por el usuario final.	ET - See toode sisaldab eraldi juhtseadmeid, mida lõppkasutaja saab asendada.	FI - Tämä tuote sisältää erillisen ohjaukslaitteen, jonka loppukäyttäjää voi vaihtaa.
FR - Ce produit contenant contient un équipement de commande séparé qui peut être remplacé par l'utilisateur final.	HU - Ez a termék külön vezérlőberendezést tartalmaz, amelyet a végfelhasználó kicserélhet.	IT - Questo prodotto contenente contiene apparecchiature di controllo separate che possono essere sostituite dall'utente finale.
LT - Šiame produkte yra atskira valdymo įranga, kurią gali pakeisti galutinis vartotojas.	LV - Šajā saturošajā produktā ir atsevišķs vadības aprīkojums, kuru gala lietotājs var nomainīt.	RU - Этот содержащий продукт содержит отдельный механизм управления, который может быть заменен конечным пользователем.
PT - Este produto contém acessórios de controle separados que podem ser substituídos pelo usuário final.	RO - Acest produs care conține conține unelte de control separate care pot fi înlocuite de utilizatorul final.	NL - Dit bevattende product bevat aparte voorschakelapparatuur die door de eindgebruiker kan worden vervangen.
SK - Tento produkt obsahuje samostatný predradník, ktorý môže koncový užívateľ vymeniť.	SLO - Ta izdelek vsebuje ločeno krmilno opremo, ki jo lahko zamenja končni uporabnik.	SV - Denna innehållande produkt innehåller separat styrutrustning som kan bytas ut av slutanvändaren.
TR - Bu ürünün bir ışık kaynağı enerji verimliliği ayrı bir kontrol tertibatı içerir.	HR - Ovaj proizvod koji sadrži sadrži zasebnu upravljačku opremu koju krajnji korisnik može zamijeniti.	BG - Този съдържащ продукт съдържа отделни контролни уреди, които могат да бъдат заменени от крайния потребител.

PL - Ten produkt zawiera źródła światła o klasie efektywności energetycznej „F”	DE - Diese Produkte enthalten Lichtquellen der Energieeffizienzklasse „F”	CS - Tento výrobek obsahuje světelný zdroj třídy energetické účinnosti „F”
DA - Dette produkt indeholder en lyskilde til energieffektivitetsklasse „F”	EL - Αυτό το προϊόν περιέχει μια πηγή φωτεινής πηγής ενεργειακής απόδοσης „F”	EN - This product contains a light sources of energy efficiency class „F”
ES - Este producto contiene una fuente de luz de clase de eficiencia energética „F”	ET - See toode sisaldab efektiivsusklassi valgusallikat energia „F”	FI - Tämä tuote sisältää energiatehokkuusluokan valonlähteen „F”
FR - Ce produit contient des sources lumineuses de classe d'efficacité „F”	HU - Ez a termék energiahatékonysági osztályú fényforrást tartalmaz „F”	IT - Questo prodotto contiene una sorgente luminosa di classe di efficienza energetica „F”
LT - Šiame gaminyje yra energijos vartojimo efektyvumo klasės šviesos šaltinis „F”	LV - Šis produkts satur gaismas avotu ar energoefektivitātes klasi „F”	RU - Этот продукт содержит источник света класса энергоэффективности „F”
PT - Este produto contém uma fonte de luz da classe de eficiência energética „F”	RO - Acest produs conține o sursă de lumină de clasă de eficiență energetică „F”	NL - Dit product bevat een lichtbron met energie-efficiëntieklasse „F”
SK - Tento výrobok obsahuje svetelný zdroj triedy energetickej účinnosti „F”	SLO - Ta izdelek vsebuje svetlobni vir razreda energijske učinkovitosti „F”	SV - Denna produkt innehåller en ljuskälla för energieffektivitetsklass „F”
TR - Bu ürünün bir ışık kaynağı enerji verimliliği sınıfı içerir „F”	HR - Ovaj proizvod sadrži izvor svjetlosti razreda energetske učinkovitosti „F”	BG - Този продукт съдържа източник на светлина от клас на енергийна ефективност „F”

PL	Źródło światła oraz oddzielny osprzęt sterujący mogą zostać wyjęte bez trwałego ich uszkodzenia do celów weryfikacji przez organy nadzoru rynku. Instrukcja dotycząca tej czynności znajduje się w dokumentacji technicznej produktu	DE	Die Lichtquellen und die separaten Steuerung Geräte können zu Überprüfung durch die Markt Überwachung Behörde rausgenommen werden ohne sie dauerhaft zu beschädigen. Anweisungen dazu finden Sie in der technischen Dokumentation des Produkts.	CS	Světelný zdroj a oddělený předřadník mohou zůstat odstraněny, aniž by je trvale poškodily, za účelem ověření do orgány dozoru nad trhem. Pokyny, jak to udělat najdete v technické dokumentaci výrobku
DA	La source lumineuse et les appareillages séparés peuvent être retirés sans les endommager de façon permanente pour vérification par les autorités de surveillance du marché. Vous trouverez des instructions sur la façon de procéder dans la documentation technique du produit.	EL	Η πηγή φωτός και το ξεχωριστό εργαλείο ελέγχου μπορούν να αφαιρεθούν χωρίς μόνιμη ζημία για επαλήθευση από τις αρχές εποπτείας της αγοράς. Οδηγίες για το πώς να το κάνετε αυτό βρίσκονται στην τεχνική τεκμηρίωση του προϊόντος.	EN	The light source and separate control gear can be removed without permanently damaging them for verification by the market surveillance authorities. Instructions on how to do this can be found in the product's technical documentation.
ES	La fuente de luz y los auxiliares eléctricos independientes se pueden quitar sin dañándolos permanentemente para su verificación por parte de las autoridades de vigilancia del mercado. Las instrucciones sobre cómo hacer esto se pueden encontrar en la documentación técnica del producto.	ET	Valgusallikat ja eraldi juhtimisseadet saab eemaldada ilma kahjustades neid püsivalt turujärelevalveasutuste kontrollimiseks. Juhised selle kohta leiate toote tehnilisest dokumentatsioonist.	FI	Valonlähde ja erillinen ohjaislaite voidaan irrottaa ilman vahingoittaa niitä pysyvästi markkinavalvontaviranomaisten tutkittamiseksi. Ohjeet tämän tekemiseen löytyvät tuotteen teknisestä dokumentaatiosta.
DA	La source lumineuse et les appareillages séparés peuvent être retirés sans les endommager de façon permanente pour vérification par les autorités de surveillance du marché. Vous trouverez des instructions sur la façon de procéder dans la documentation technique du produit.	EL	Η πηγή φωτός και το ξεχωριστό εργαλείο ελέγχου μπορούν να αφαιρεθούν χωρίς μόνιμη ζημία για επαλήθευση από τις αρχές εποπτείας της αγοράς. Οδηγίες για το πώς να το κάνετε αυτό βρίσκονται στην τεχνική τεκμηρίωση του προϊόντος.	EN	The light source and separate control gear can be removed without permanently damaging them for verification by the market surveillance authorities. Instructions on how to do this can be found in the product's technical documentation.
FR	La source lumineuse et les appareillages séparés peuvent être retirés sans les endommager de façon permanente pour vérification par les autorités de surveillance du marché. Vous trouverez des instructions sur la façon de procéder dans la documentation technique du produit.	HU	A fényforrás és a külön vezérlőegység anélkül is eltávolítható tartósan károsítva őket a piacfelügyeleti hatóságok általi ellenőrzés céljából. Az erre vonatkozó utasításokat a termék műszaki dokumentációjában találja.	IT	La sorgente luminosa e le apparecchiature di controllo separate possono essere rimosse senza danneggiarle in modo permanente per la verifica da parte delle autorità di vigilanza del mercato. Le istruzioni su come eseguire questa operazione sono disponibili nella documentazione tecnica del prodotto.
LT	Šviesos šaltinį ir atskirą valdymo įrangą galima nuimti be visam laikui sugadinanį juos, kad juos patikrintų rinkos priežiūros institucijos. Instrukcijas, kaip tai padaryti, rasite gaminio techninėje dokumentacijoje.	LV	Gaismas avotu un atsevišķu vadības ierīci var noņemt bez neatgriezeniski bojājot tos tīrgus uzraudzības iestāžu pārbaudei. Norādījumi, kā to izdarīt, ir atrodami izstrādājuma tehniskajā dokumentācijā.	EN	Источник света и отдельный пускорегулирующий аппарат могут быть сняты, не повреждая их, для проверки органами надзора за рынком. Инструкции о том, как это сделать, можно найти в технической документации продукта.
PT	A fonte de luz e o reator separado podem ser removidos sem danificá-los permanentemente para verificação pelas autoridades de fiscalização do mercado. As instruções sobre como fazer isso podem ser encontradas na documentação técnica do produto.	RO	Sursa de lumină și echipamentul de comandă separat pot fi scoase fără deteriorându-le permanent pentru verificare de către autoritățile de supraveghere a pieței. Instrucțiunile despre cum se face acest lucru pot fi găsite în documentația tehnică a produsului.	NL	De lichtbron en afzonderlijke voorschakelapparatuur kunnen worden verwijderd zonder ze permanent beschadigen voor verificatie door de markttoezichtautoriteiten. Instructies over hoe u dit moet doen, vindt u in de technische documentatie van het product.
SK	Světelný zdroj a samostatné predradné zariadenie je možné odstrániť bez ich trvale poškodenie za účelom overenia orgánmi dohľadu nad trhom. Pokyny, ako to urobiť, nájdete v technickej dokumentácii produktu.	SLO	Vir svetlobe in ločeno krmilno napravo je mogoče odstraniti brez jih trajno poškodovati, da jih preverijo organi za nadzor trga. Navodila za to lahko najdete v tehnični dokumentaciji izdelka.	SV	Ljuskällan och separat reglage kan tas bort utan permanent skada dem för kontroll av marknadens övervakningsmyndigheter. Instruktioner om hur du gör detta finns i produktens tekniska dokumentation.
TR	İşık kaynağı ve ayrı kontrol tertibatı,piyasa gözetimi yetkilileri tarafından doğrulanması için onlara kalıcı olarak zarar vermemek. Bunun nasıl yapılacağına ilişkin talimatlar, ürünün teknik belgelerinde bulunabilir.	HR	Izvor svjetla i zasebni upravljački uređaj mogu se ukloniti bez trajno ih oštećivši radi provjere od strane tijela za nadzor tržišta. Navodila za to učiniti možete pronaći u tehničkoj dokumentaciji proizvoda.	BG	Източникът на светлина и отделното устройство за управление могат да бъдат премахнати без увреждайки ги трайно за проверка от органите за надзор на пазара. Инструкции как да направите това можете да намерите в техническата документация на продукта.

TR İMHHA Aydınlatma cihazlarının AB sınırları içerisinde yasal olarak imhası: WEEE 2012/19/EU direktifine uygun olarak, seçici toplama işlemine tabi olan bütün elektrikli ve elektronik cihazlar üzeri çizilmiş tekerlekli çöp konteyneri sembolü taşırlar. Bu ürün kullanım ömrünü tamamladıktan sonra normal ev atıklarıyla birlikte atılmamalıdır. Ürün elektrikli ve elektronik cihazların toplandığı ve geri dönüşüme gönderildiği toplama noktalarına verilmelidir. Ürünün üzerinde, kılavuzda veya ürünün ambalajında bulunan tekerlekli çöp konteyneri sembolü bu anlama gelmektedir. Ömrünü tamamlamış elektrikli ve elektronik cihazların geri dönüşümü için başvurulması gereken noktalara ilgili bilgileri bulduğunuz yerdeki yerel yönetimden veya cihazın satıcısından edinebilirsiniz.		BG УТИЛИЗАЦИЯ Правилна утилизация на осветителното оборудване на територията на ЕС: Съгласно директива WEEE 2012/19/EU със символа на зачертана кофа за отпадъци с козела се означават всякакви електрически и електронни уреди, подлежащи на селективно събиране. След приключване на експлоатационния срок не отстранявайте настоящия продукт с нормални битови отпадъци, но го предадете в пункт за събиране и рециклинг на електрически и електронни уреди. За това информира символът на кофа с козела, поместен върху продукта, в инструкцията или върху опаковката. Информация за съответен пункт за отстраняване на изразходваните електрически и електронни уреди можете да получите от местната администрация или от продавача на оборудването.		HR RECICLIRANJE Odgovarajuće recikliranje rasvjete opreme na teritoriju EU: U skladu s Direktivom WEEE 2012/19/EU simbolom prekrizane kante za smeće na kotačima označavaju se svi električni i elektronički uređaji koji podliježu odvojenom prikupljanju. Po završetku razdoblja uporabe ovaj proizvod ne se smije odložiti u obični komunalni otpad. Potrebno ga je predati na mjesto za prikupljanje i reciklažu električnih i elektroničkih uređaja. O tome obavještava simbol prekrizane kante za smeće koji se nalazi na proizvodu, u uputama ili na ambalaži. Informacija o odgovarajućem mjestu odlaganja iskorištenih električnih i elektroničkih uređaja može se dobiti od lokalne uprave ili prodavača opreme	
LT UTILIZAVIMAS Apšvietimo įrangos tinkamas utilizavimas ES teritorijoje: Pagal ES direktyvą 2012/19/ES dėl elektros ir elektroninės įrangos atliekų (WEEE), perbrauktas šiukšlių dėžės simbolis ant produkto arba jo pakuotės reiškia, kad šis produktas neturi būti išmetamas kartu su buitinėmis atliekomis. Pabaigus naudojimo laikotarpį, šio produkto negalima išmesti kartu su buitinėmis atliekomis, bet reikia perduoti j elektros ir elektroninės įrangos surinkimo ir perdirbimo punktą. Apie tai informuoja perbrauktas šiukšlių dėžės simbolis ant produkto, instrukcijoje arba ant pakuotės. Informacija, apie elektros ir elektroninės įrangos surinkimo punktus, galima gauti vietos administracijos institucijoje arba pas įrenginio pardavėją					

<p>PL UTYLIZACJA</p> <p>Właściwa utylizacja sprzętu oświetleniowego na terenie UE: Zgodnie z dyrektywą WEEE 2012/19/EU symbolem przekreślonego kołowego kontenera na odpady oznacza się wszelkie urządzenia elektryczne i elektroniczne podlegające selektywnej zbiórce. Po zakończeniu okresu użytkowania nie wolno usuwać niniejszego produktu poprzez normalne odpady komunalne, lecz należy go oddać do punktu zbiórki i recyklingu urządzeń elektrycznych i elektronicznych. Informuje o tym symbol kołowego kontenera, umieszczony na produkcie, w instrukcji lub na opakowaniu. Informację o właściwym punkcie usuwania zużytych urządzeń elektrycznych i elektronicznych można uzyskać od administracji lokalnej lub od sprzedawcy sprzętu.</p>	<p>EN UTILISATION</p> <p>Proper utilisation of lighting equipment in the EU: In accordance with WEEE Directive 2012/19/EU, the symbol of a crossed-out wheeled bin is used for marking all electrical and electronic equipment subject to selective collection. After the end of use, it is forbidden to dispose of this product through regular municipal waste collection; instead, it must be returned to a collection and treatment facility for electrical and electronic equipment. This information is conveyed by the symbol of a crossed-out wheeled bin placed on the product, in the manual, or on the packaging. Information about the appropriate collection and treatment facility for electrical and electronic equipment can be obtained from the local administration or the seller of the equipment.</p>	<p>DE ENTSORGUNG</p> <p>Richtige Entsorgung der Leuchten in EU: Gemäß Richtlinie WEEE 2012/19/EU werden mit einem Symbol des durchgestrichenen Abfallcontainers werden jegliche elektrische und elektronische Geräte gekennzeichnet, die der selektiven Entsorgung unterliegen. Nach dem Lebensdauerende soll dieses Produkt mit dem normalen Hausmüll nicht entsorgt, sondern an eine Sammelstelle für elektrische und elektronische Geräte abgegeben werden. Darüber informiert ein Kontainersymbol auf dem Produkt, in der Anleitung bzw. Produktverpackung.</p> <p>ACHTUNG gilt nur in Deutschland: Besitzer von Altgeräten aus privaten Haushalten können diese bei den Sammelstellen der öffentlich-rechtlichen Entsorgungsträger oder bei den Herstellern oder Vertreibern im Sinne des ElektroG eingerichteten Rücknahmestellen unentgeltlich abgeben. Besitzer von Altgeräten haben Altbatterien und Alttakkumulatoren, die nicht vom Altgerät umschlossen sind, sowie Lampen, die zerströrungsfrei aus dem Altgerät entnommen werden können, im Regelfall vor der Abgabe an einer Erfassungsstelle vom Altgerät zu trennen. Dies gilt nicht, soweit Altgeräte einer Vorbereitung zur Wiederverwendung unter Beteiligung eines öffentlich-rechtlichen Entsorgungsträgers zugeführt werden.</p>
<p>CS LIKVIDACE</p> <p>Správná likvidace osvětlovací techniky na území EU: Podle směrnice WEEE 2012/19/UE se symbolem přeškrtnutého kořového kontejneru na odpady označují veřkerá elektrická a elektronická zařízení podléhající tříděnému sběru. Po ukončení doby používání tento výrobek nesmí být odstraněn do běžného komunálního odpadu, ale musí být odevzdan do sběrného místa a podroben recyklaci elektrických a elektronických zařízení. O tomto informuje symbol elektrická a elektronická zařízení umístěný na výrobku, v návodu nebo na obalu. Informaci o příslušném sběrném místě pro odstraňování opotřebených elektrických a elektronických zařízení lze získat od místní administrativy nebo od prodejce zařízení.</p>	<p>DA BORTSKAFFELSE</p> <p>Korrekt bortskaffelse af belysningsudstyr i EU: I overensstemmelse med WEEE direktivet 012/19/EU markes enhver form for elektrisk og elektronisk udstyr, der skal underkastes selektiv indsamlng, med et symbol af overstreget affaldsspand pahjul.Efter brug ma dette produkt ikke bortskaffes med. almindeligt kommunalt affald, men det skal afleveres til et indsamlings- og genbrugscenter for elektrisk og elektronisk udstyr. Dette angives af pictogrammet med en overstreget affaldsspand pa hjul anbragt pa produktet, i betjeningsvejledningen el. pa emballa-gen. Oplysninger om det rette bortskaffelsessted for opbrugt elektrisk og elektronisk udstyr kan rekvireres hos den lokale forvaltning el. udstyrets forhandler.</p>	<p>EL ΔΙΑΘΕΣΗ</p> <p>Κατάλληλη διάθεση του φωτιστικού εξοπλισμού στο έδαφος της ΕΕ. Σύμφωνα με την Οδηγία ΑΗΗΕ 2012/19/ΕΕ με το σύμβολο του διαγραμμένου τροχήλατου κάδου απορριμμάτων, επισημαίνεται όλος ο ηλεκτρικός και ηλεκτρονικός εξοπλισμός που υπόκειται σε χωριστή συλλογή. Μετά από το τέλος της ωφέλιμης ζωής, δεν επιτρέπεται να απορριφθετε το παρόν προϊόν στα κανονικά δημοτικά απορρίμματα, αλλά πρέπει να το παραδώσετε στην υπηρεσία συλλογής και ανακύκλωσης ηλεκτρικού και ηλεκτρονικού εξοπλισμού. Για αυτό ενημερώνει το σύμβολο τροχήλατου κάδου που βρίσκεται πάνω στο προϊόν, στις οδηγίες χρήσης ή πάνω στη συσκευασία. Μπορείτε να λάβετε τις πληροφορίες για κατάλληλη διάθεση του μεταχειρισμένου ηλεκτρικού και ηλεκτρονικού εξοπλισμού από την τοπική διοίκηση ή από τον πωλητή του εξοπλισμού.</p>
<p>ES ELIMINACIÓN</p> <p>La eliminación correcta de los aparatos de iluminación. Conforme a la directiva 2012/19/UE, se marcan con el símbolo de contenedor de basura con ruedas tachado todos los aparatos eléctricos y electrónicos destinados a recogida separada. Al final de su vida útil, este producto no debe eliminarse a través de los residuos unicipales normales, sino que debe ser devuelto a una instalación de recogida y reciclado de equipos eléctricos y electrónicos. Esto se indica mediante el símbolo del contenedor de ruedas, colocado en el producto, en las instrucciones o en el embalaje. Para obtener información sobre la eliminación correcta de equipos eléctricos y electrónicos usados, póngase en contacto con su administración local o con su distribuidor.</p>	<p>ET UTILISEERIMINE</p> <p>Valgustusseadmete õige utiliseerimine EL piires: Kooskõlas direktiiviga WEEE 2012/19/EL tähistatakse läbikriipsutatud prügikasti sümboliga kõik valikulisele vastuvõtmisele kuuluvad elektrilised ja elektroonilised seadmed. Peale kasutusaja lõppemist ei tohi käesolevat toodet koos normaalsele olmejäätmetega ära visata vaid see tuleb ära anda elektriliste ja elektrooniliste seadmete vastuvõtju ja taastõõlemise punkti. Sellest teavitab tootele, juhendile või pakendile paigutatud prügikasti sümbol. Teavet pruugitud elektriliste ja elektrooniliste seadmete kõrvaldamise õige punkti kohta võib saada kohalikele administratiivorganitelt või varustuse müüjalt al administration or the seller of the equipment.</p>	<p>FI KIERRÄTYS</p> <p>Asiannukunnen valaistusten kierrätys EU:n alueella: Sähkö- ja elektroniikkalaiteromusta koskevan direktiivin 2012/19/EU mukaan symbolilla merkitään kaikki sähkö- ja elektroniikkalaitteet, joita lajitellaan. Käyttöajan lopun jälkeen tuotetta ei saa laittaa tavallisiin talousjätteisiin, vaan sitä on vietävä sähkö- ja elektroniikkalaitteiden keräyspisteeseen. Siiä tiedottaa pyöreän kontin symboli, joka sijaitsee tuotteen päällä, käsikirjassa ja pakkauskassa. Tiedot asianmukaisesta sähkö- ja elektroniikkalaitteiden keräyspisteestä voidaan saada kunnan viranomaiselta tai laitteiden jälleenmyyjältä.</p>
<p>FR ÉLIMINATION</p> <p>Élimination appropriée du matériel d'éclairage au sein de l'UE : Selon la directive WEEE 2012/19/EU, le symbole représentant un conteneur à déchets barré est apposé sur tous les appareils électriques et électroniques faisant l'objet de la collecte sélective. Une fois son utilisation terminée, ne pas éliminer ce produit de la même manière que les déchets généraux, mais le rapporter au point de la collecte sélective et de recyclage des appareils électriques et électroniques. C'est indiqué avec le symbole du conteneur sur le produit, dans le mode d'emploi ou sur l'emballage. Demander aux autorités locales ou au vendeur du matériel les informations à propos du point de collecte le plus proche</p>	<p>HU UTILIZÁCIÓ</p> <p>Az EU területén a világítási eszközök megfelelő utizációjának módja a következők: A WEEE 2012/19/EU rendeletnek megfelelően áthúzott kerekkes konténer jellel jelölnek minden olyan elektromos és elektronikus berendezést, melyekre szelektív hulladékgyűjtés vonatkozik. Az ilyen berendezéseket elhasználódásuk után nem szabad kidobni a kommunális hulladékok közé, hanem azokat le kell adni az elektromos és elektronikus berendezések újrafeldolgozási gyűjtőpontjain. Az erről informáló áthúzott kerekkes konténer jelzés, a termékben, a használati utasításban, vagy a termék csomagolásán van elhelyezve. Információt az elektromos és elektronikus berendezések leadási gyűjtőpontjairól a helyi adminisztrációs szerveknél, vagy a termék eladójától lehet beszerezni.</p>	<p>IT SMALTIMENTO</p> <p>Smaltimento corretto degli apparecchi di illuminazione sul territorio dell'Unione Europea. Conformemente alla direttiva RAEE 2012/19/EU il simbolo del cassonetto barrato con la X si appone su tutte le apparecchiature elettriche ed elettroniche destinati alla raccolta differenziata. Al termine di utilizzo, è vietato smaltire questo tipo di rifiuti con i rifiuti urbani. È necessario conferirli nelle isole ecologiche specializzate nel riciclaggio delle apparecchiature elettriche ed elettroniche. Lo indica il simbolo nel cassonetto sbarrato, apposto sul prodotto (nelle istruzioni o nella confezione). Le informazioni sui centri di smaltimento degli apparecchi elettrici ed elettronici sono disponibili presso l'amministrazione locale o il venditore dell'apparecchiatura.</p>
<p>CS UTILIZAVIMAS</p> <p>Apšvietimo įrangos tinkamas utilizavimas ES teritorijoje: Pagal ES direktyvą 2012/19/ES dėl elektros ir elektroninės įrangos atliekų (WEEE), perbrauktas šiukšlių dėžės simbolis ant produkto arba jo pakuotės reiškia, kad šis produktas neturi būti išmetamas kartu su buitinėmis atliekomis. Pabaigus naudojimo laikotarpį, šio produkto negalima išmesti kartu su buitinėmis atliekomis, bet reikia perduoti į elektros ir elektroninės įrangos surinkimo ir perdirbimo punktą. Apie tai informuoja perbrauktas šiukšlių dėžės simbolis ant produkto, instrukcija arba ant pakuotės. Informaciją, apie elektros ir elektroninės įrangos surinkimo punktus, galima gauti vietos administracijos institucijoje arba pas įrenginio pardavėją</p>	<p>LV LIKVIDĒŠANA</p> <p>Pareiza apgaismojuma iekārtas likvidēšanas ES teritorijā: Saskaņā ar EEIA direktīvu 2012/19/ES ar pāršvīrotu apalu atkritumu tvertnes simbolu ir marķētas visas elektriskās un elektroniskās iekārtas, uz kurām attiecas dalīta savākšana. Pēc ekspluatācijas laika beigām šo produktu nedrīkst izmest kopā ar parastajiem sadzīves atkritumiem, bet nodot elektrisko un elektronisko iekārtu atkritumu savākšanas un pārstrādes punktā. Par to informē apaļš atkritumu tvertnes simbols, kas norādīts uz produkta, instrukcijā vai uz iepakojumā. Lai saņemtu informāciju par elektrisko un elektronisko iekārtu atkritumu pieņemšanas punktiem, sazinieties ar vietējo administrāciju vai iekārtas pārdevēju</p>	<p>NL VERWIJDEREN</p> <p>Juiste verwijdering van de verlichtingsapparatuur in de EU: Volgens de richtlijn WEEE 2012/19/EU worden met het symbol van de doorgestreepte container alle elektrische en elektronische producten voor gescheiden afvalverzameling gemarkeerd. Na afloop van de levensduur mag het product niet als normaal gemeentelijk afval worden verwijderd maar bij een inzamelings- en recyclinginstallatie voor elektrische en elektronische apparatuur worden ingeleverd. Dit wordt door het symbol van de doorgestreepte container op het product, in de gebruiksaanwijzing of op de verpakking gemarkeerd. De informatie over de correcte verwijdering van verbruikte elektrische en elektronische apparatuur bij uw lokale administratie of uw verkoper raadplegen</p>
<p>PT GESTÃO DOS RESÍDUOS ELÉTRICOS E ELECTRÓNICOS</p> <p>Gestão dos resíduos de equipamentos de iluminação na UE: De acordo com a Directiva REEE 2012/19/UE, o símbolo de um contedor de lixo barrado com uma cruz, é utilizado para marcar todos os equipamentos eléctricos e electrónicos sujeitos a uma recolha separada. No final de sua vida útil, este produto não deve ser descartado como lixo doméstico normal, mas levado a um ponto de recolha para a reciclagem de equipamentos eléctricos e electrónicos. Isto é indicado pelo símbolo do contedor do lixo sobre rodas, colocado no produto, nas instruções ou na embalagem. Para obter mais informações sobre o descarte correcto de equipamentos eléctricos e electrónicos usados, contacte a sua administração local ou o vendedor do equipamento.</p>	<p>RO RECICLARE</p> <p>Reciclarea corespunzătoare a echipamentului de iluminat pe teritoriul UE: În conformitate cu directiva WEEE 2012/19/EU cu simbolul containerului cu roți tăiat se marchează toate aparatele electrice și electronice care trebuie supuse colectării selective. După sfârșitul perioadei de utilizare, nu aruncați produsul împreună cu alte deșeuri comunale, acesta trebuie predat la un punct de colectare și reciclare a echipamentelor electrice și electronice. Acest lucru este menționat prin simbolul cu containerul cu roți amplasat pe produs, în instrucțiunile de utilizare sau pe ambalaj. Informații legate de punctul de conspățire și de ridicare a aparatelor electrice și electronice puteți obține de la administrația locală sau de la vânzătorul echipamentului.</p>	<p>Ru УТИЛИЗАЦИЯ</p> <p>Соответствующая утилизация осветительного оборудования на территории ЕС: В соответствии с директивой WEEE 2012/19/EU, символом перечеркнутого колесного контейнера для отходов обозначаются все электрические и электронные устройства, подлежащие селективному сбору. По окончании эксплуатации запрещается выбрасывать прибор вместе с бытовыми отходами. Необходимо сдать его в пункт приема электрических и электронных устройств для вторичной переработки. Об этом информирует символ колесного контейнера, размещенный на продукте, в инструкции либо на упаковке. Информацию о местонахождении соответствующего пункта ликвидации использованных электрических и электронных устройств можно получить у локальной администрации либо у продавца оборудования.</p>
<p>FR ÉLIMINATION</p> <p>Élimination appropriée du matériel d'éclairage au sein de l'UE : Selon la directive WEEE 2012/19/EU, le symbole représentant un conteneur à déchets barré est apposé sur tous les appareils électriques et électroniques faisant l'objet de la collecte sélective. Une fois son utilisation terminée, ne pas éliminer ce produit de la même manière que les déchets généraux, mais le rapporter au point de la collecte sélective et de recyclage des appareils électriques et électroniques. C'est indiqué avec le symbole du conteneur sur le produit, dans le mode d'emploi ou sur l'emballage. Demander aux autorités locales ou au vendeur du matériel les informations à propos du point de collecte le plus proche</p>	<p>HU UTILIZÁCIÓ</p> <p>Az EU területén a világítási eszközök megfelelő utizációjának módja a következők: A WEEE 2012/19/EU rendeletnek megfelelően áthúzott kerekkes konténer jellel jelölnek minden olyan elektromos és elektronikus berendezést, melyekre szelektív hulladékgyűjtés vonatkozik. Az ilyen berendezéseket elhasználódásuk után nem szabad kidobni a kommunális hulladékok közé, hanem azokat le kell adni az elektromos és elektronikus berendezések újrafeldolgozási gyűjtőpontjain. Az erről informáló áthúzott kerekkes konténer jelzés, a termékben, a használati utasításban, vagy a termék csomagolásán van elhelyezve. Információt az elektromos és elektronikus berendezések leadási gyűjtőpontjairól a helyi adminisztrációs szerveknél, vagy a termék eladójától lehet beszerezni.</p>	<p>IT SMALTIMENTO</p> <p>Smaltimento corretto degli apparecchi di illuminazione sul territorio dell'Unione Europea. Conformemente alla direttiva RAEE 2012/19/EU il simbolo del cassonetto barrato con la X si appone su tutte le apparecchiature elettriche ed elettroniche destinati alla raccolta differenziata. Al termine di utilizzo, è vietato smaltire questo tipo di rifiuti con i rifiuti urbani. È necessario conferirli nelle isole ecologiche specializzate nel riciclaggio delle apparecchiature elettriche ed elettroniche. Lo indica il simbolo nel cassonetto sbarrato, apposto sul prodotto (nelle istruzioni o nella confezione). Le informazioni sui centri di smaltimento degli apparecchi elettrici ed elettronici sono disponibili presso l'amministrazione locale o il venditore dell'apparecchiatura.</p>