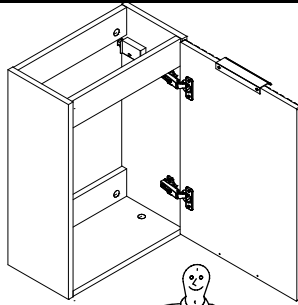
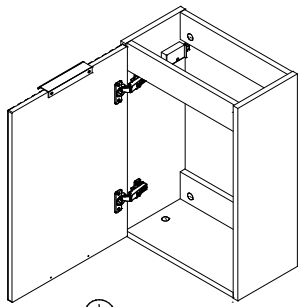
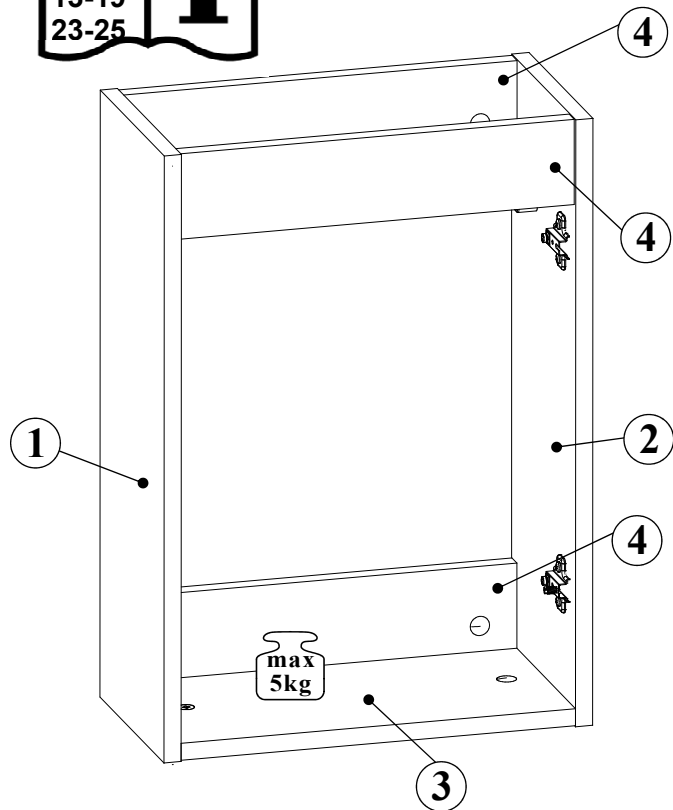
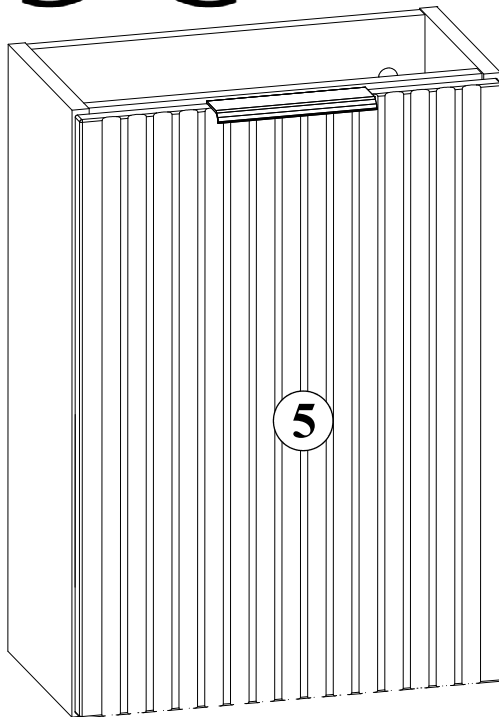
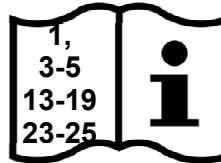
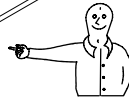
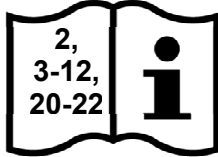
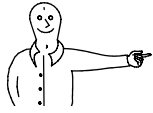
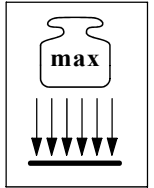
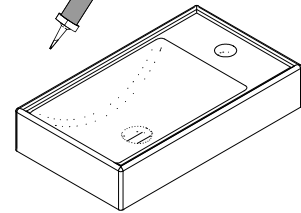


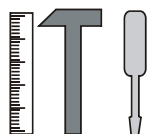
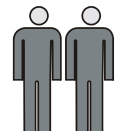
SZAFKA P./UM 82-40-B-1D



SILIKON



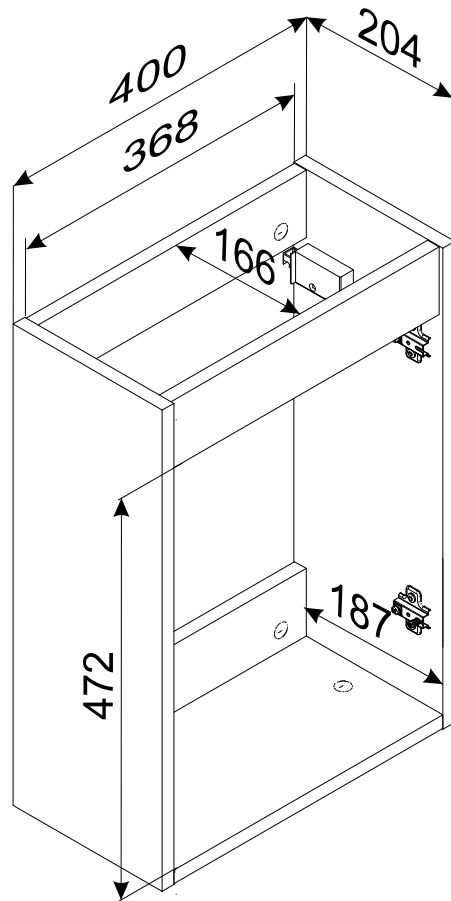
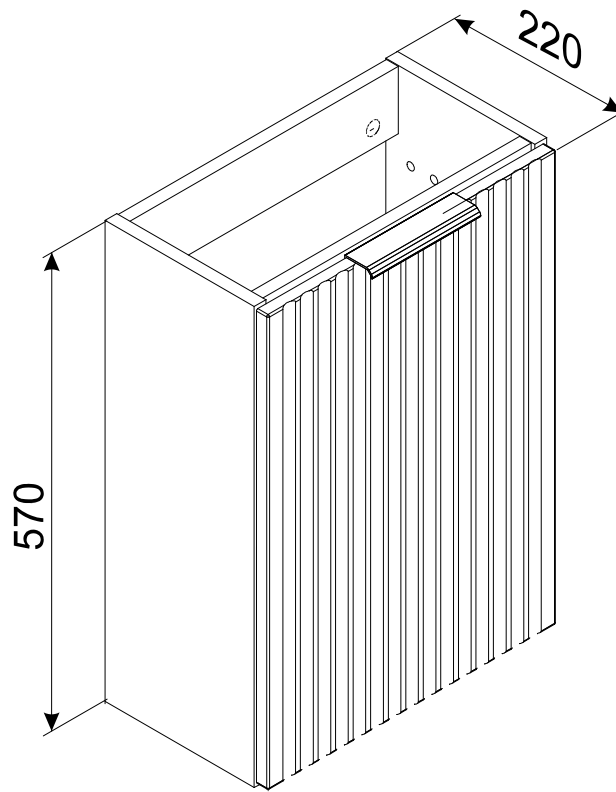
90 min

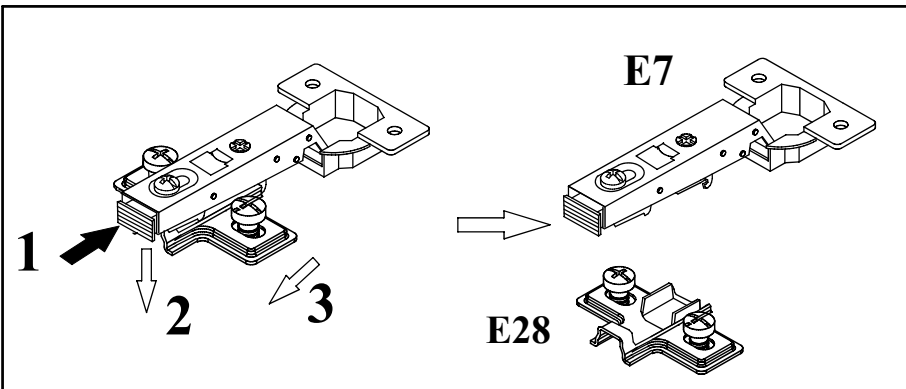
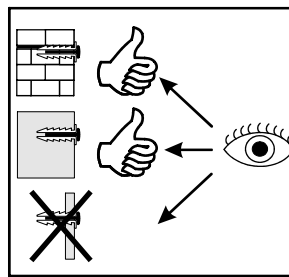
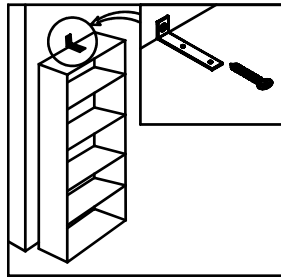
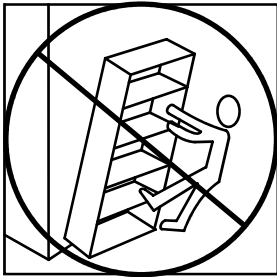
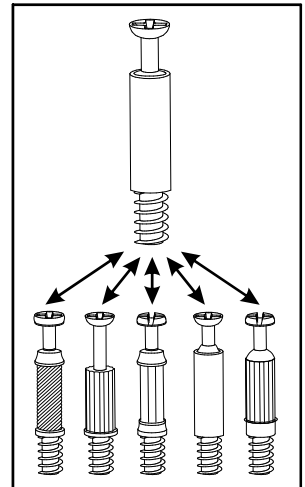
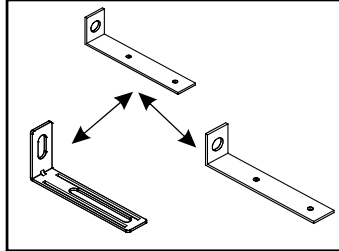
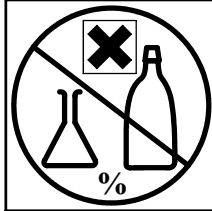
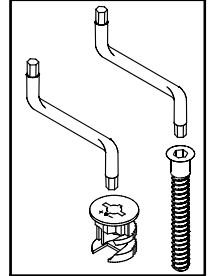
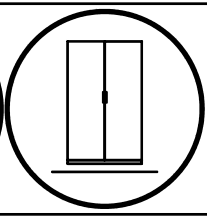
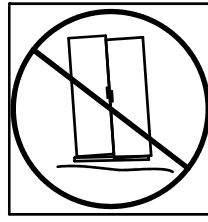
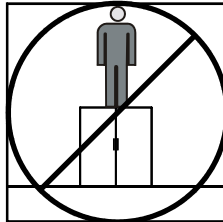
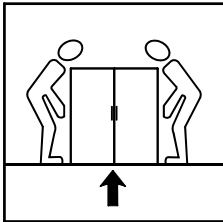
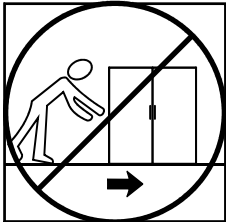
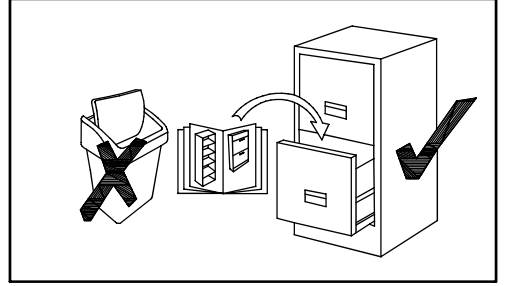
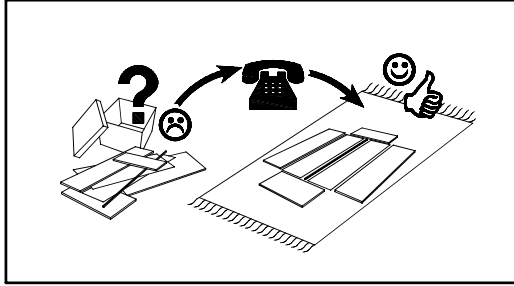
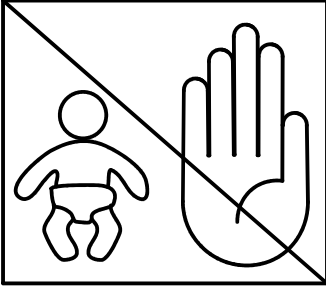
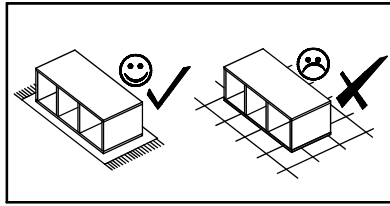
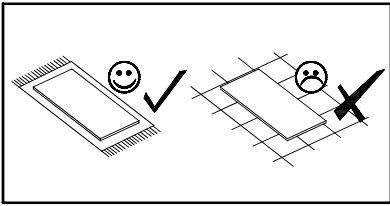


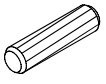
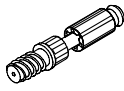


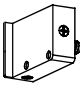
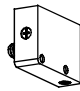
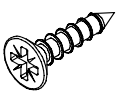
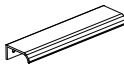

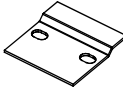
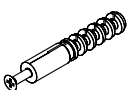
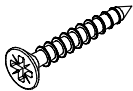
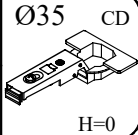
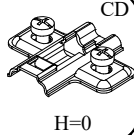


NO	Dim.			Col.-No	Qty
1	570	204	16	1/1	1
2	570	204	16	1/1	1
3	368	204	16	1/1	1
4	368	80	16	1/1	3
5	562	394	16	1/1	1

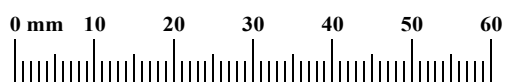


SZAFKA P./UM 82-40-B-1D

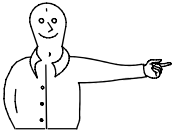




A1 x10  ø8x36	B4 x8 	B5 x8  ø15x12	G5 x8 	ZXP x1 	ZXL x1 
D7 x2  USØ3x16	G04 x1  L-148mm.	D10 x4  USØ3,5x13	SZ7 x2 	KR1 x4 	D6 x4  USØ3,5x30
E7 x2  Ø35 CD H=0	E28 x2  CD H=0	Z2 x4  Ø5	G2 x1 		



1



B4	
x8	

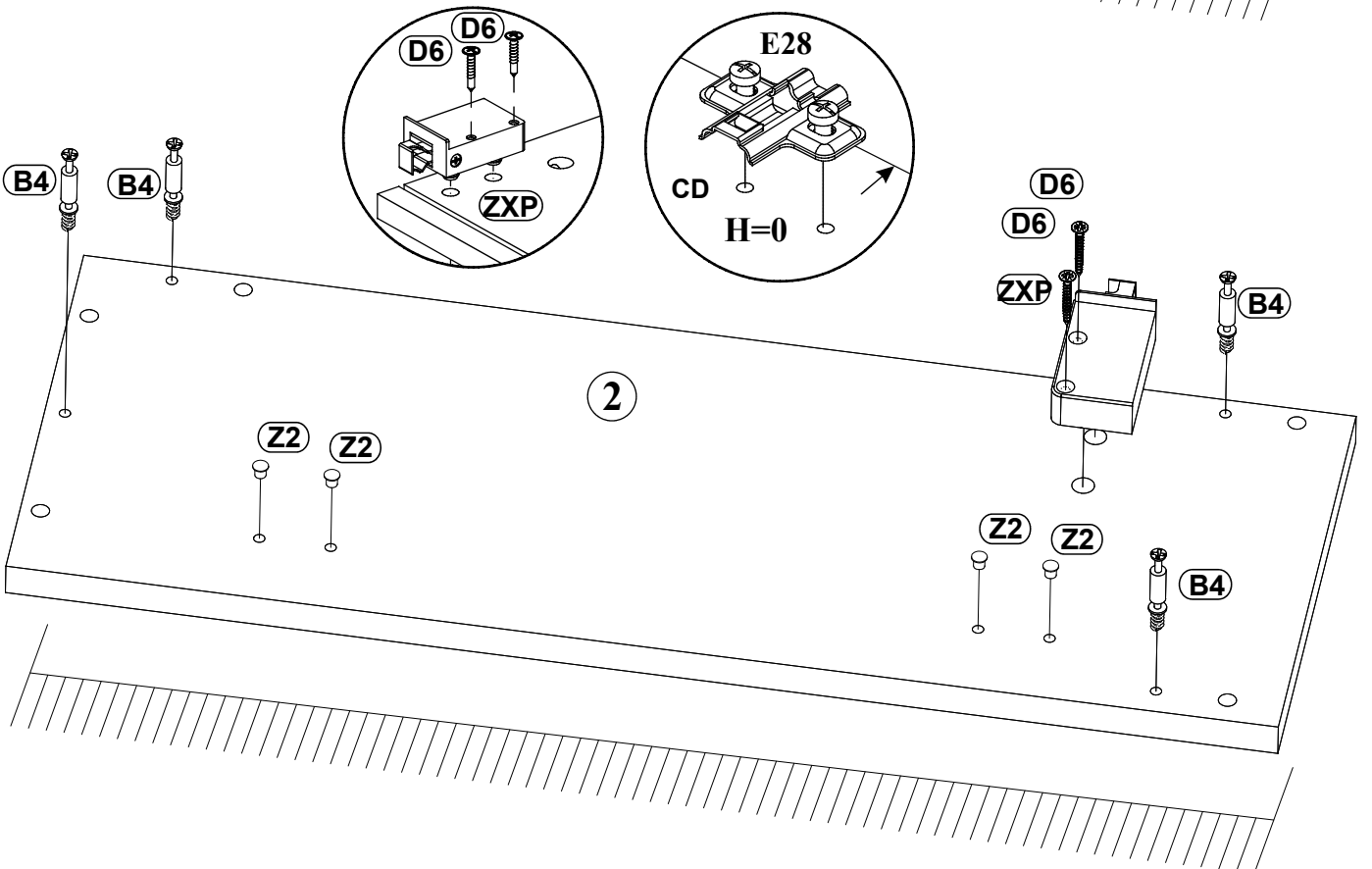
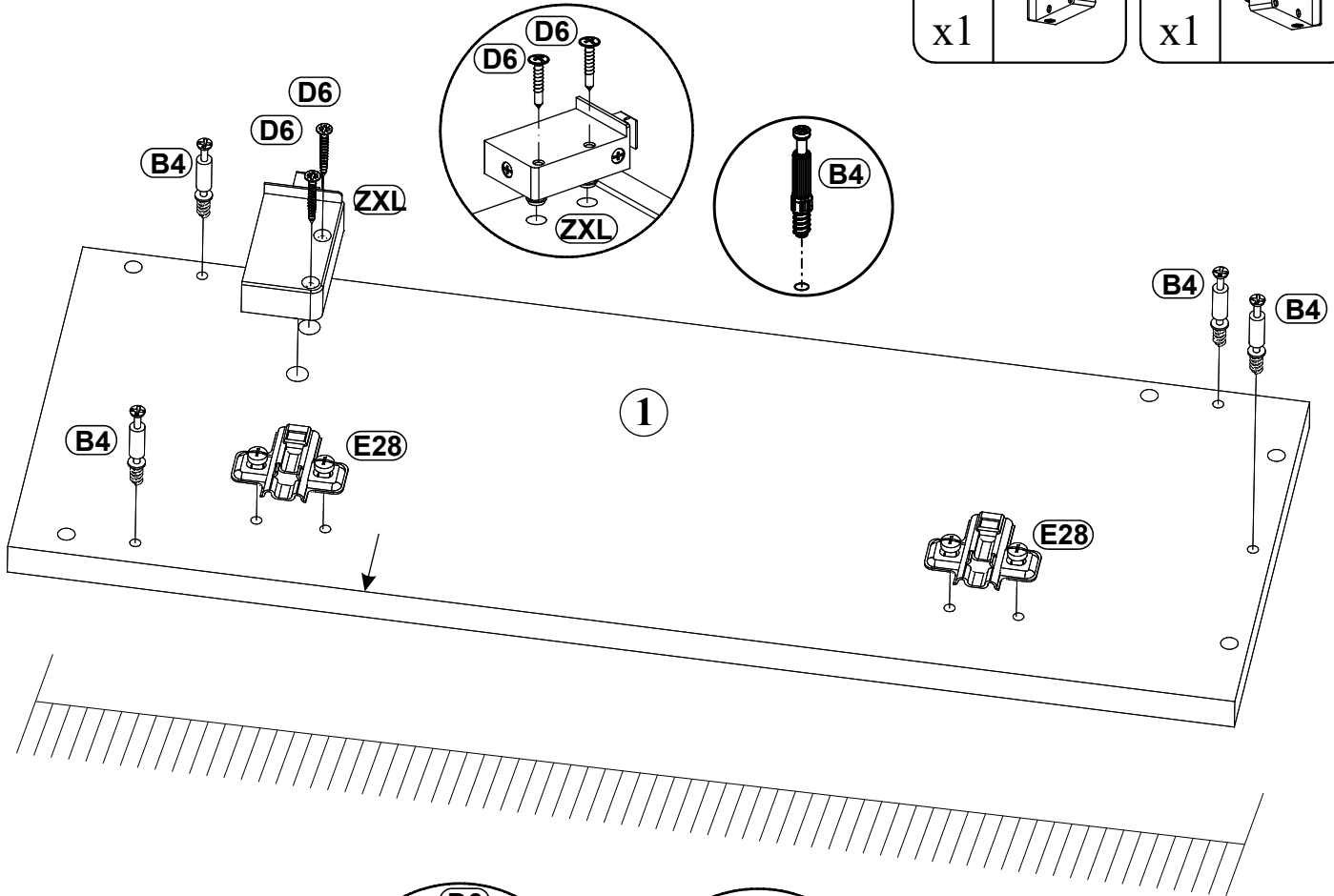
D6	
x4	USØ3,5x30

E28	
x2	H=0

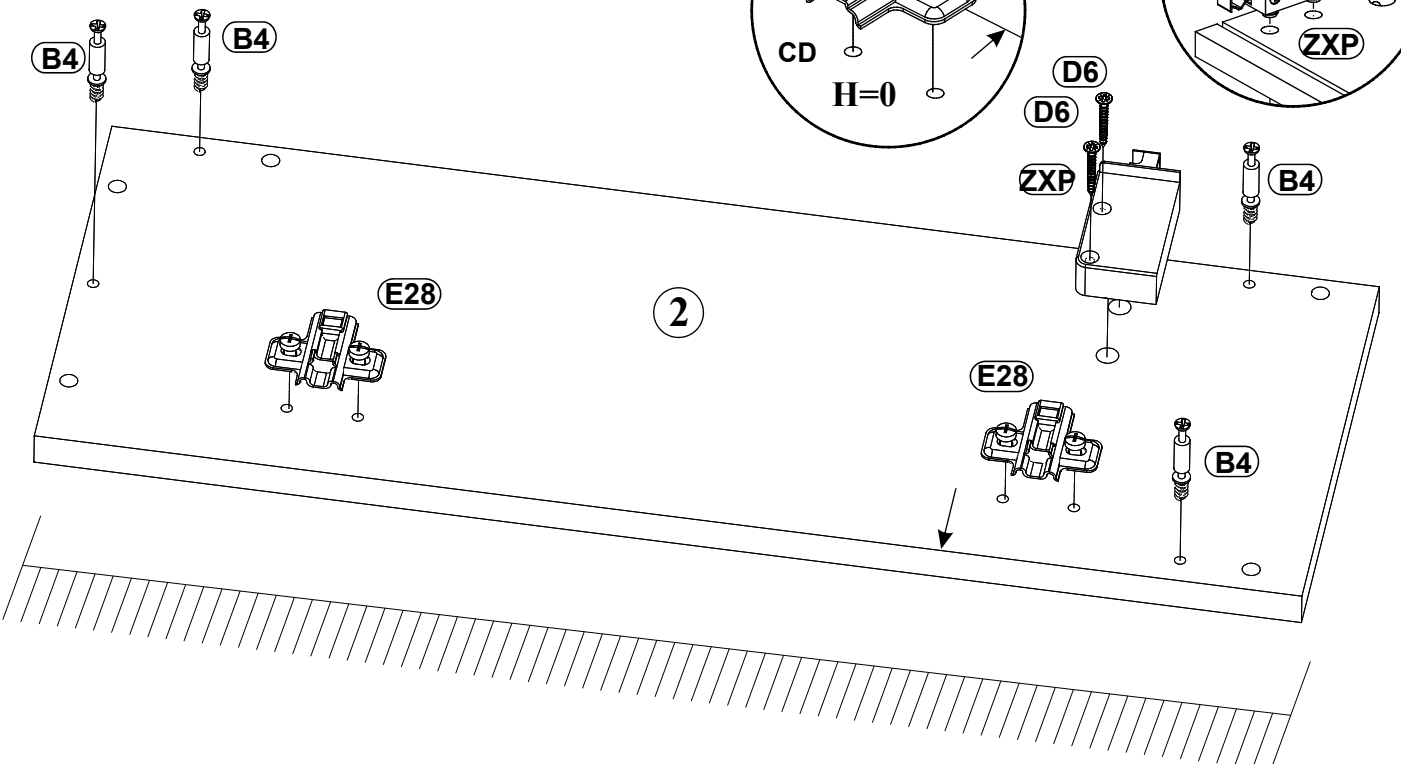
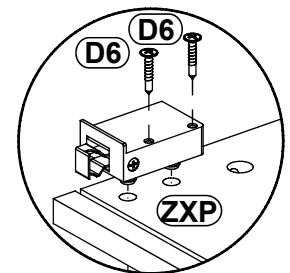
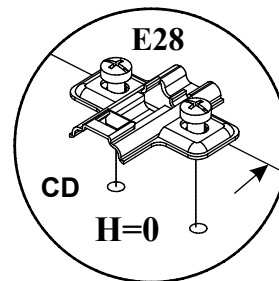
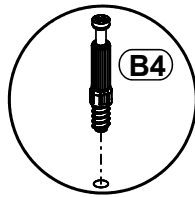
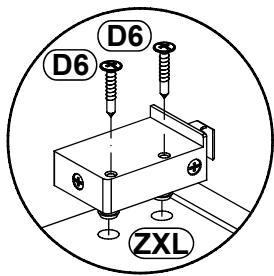
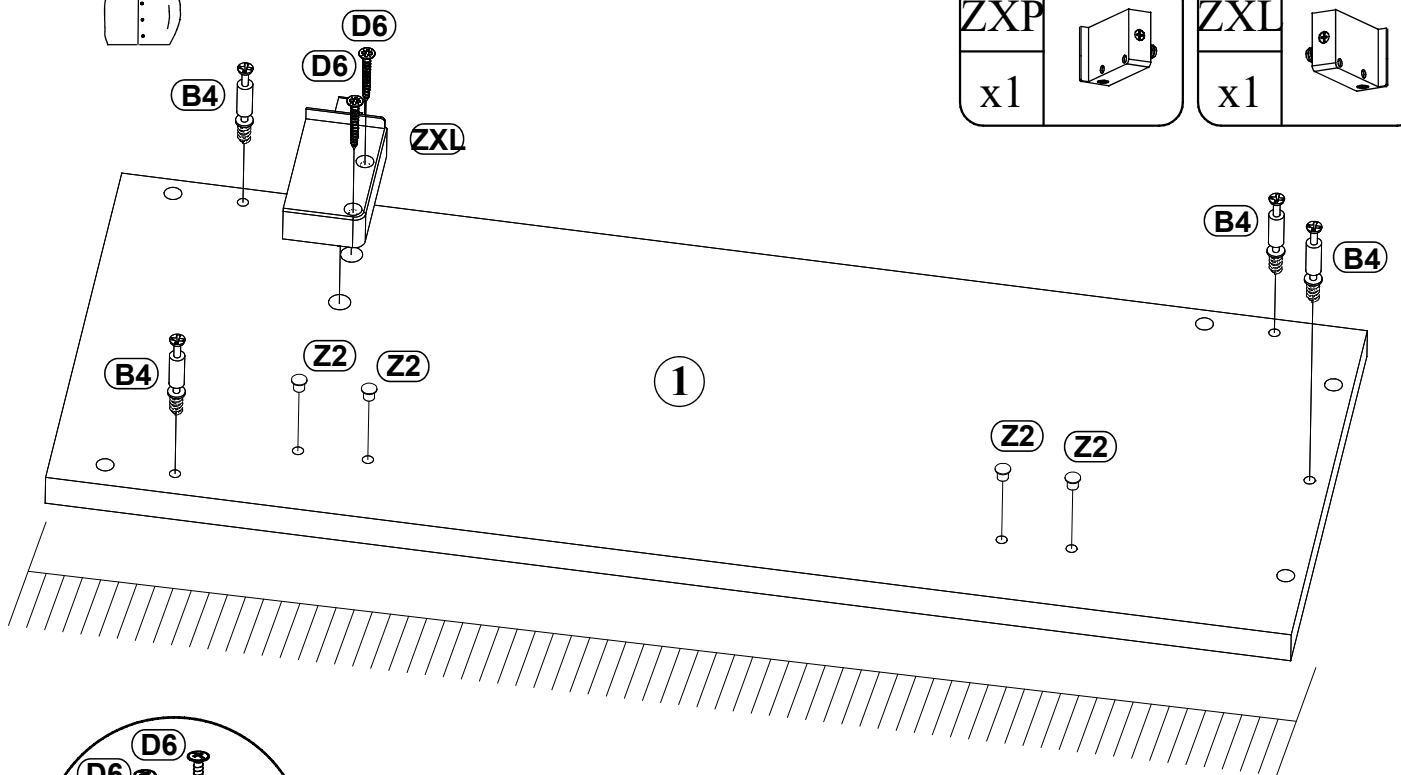
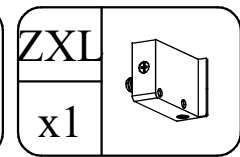
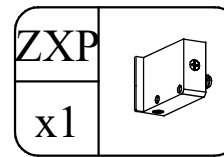
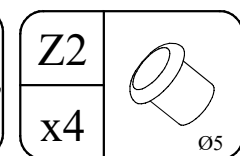
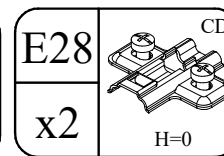
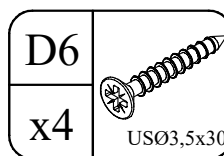
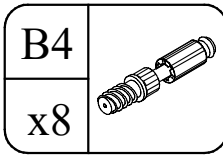
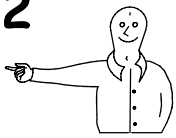
Z2	
x4	Ø5

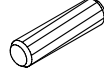
ZXP	
x1	


ZXL	
x1	



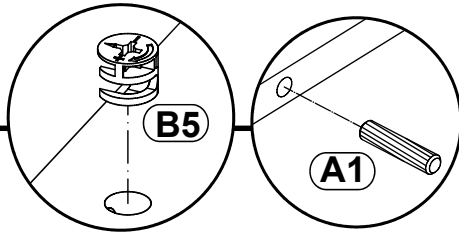
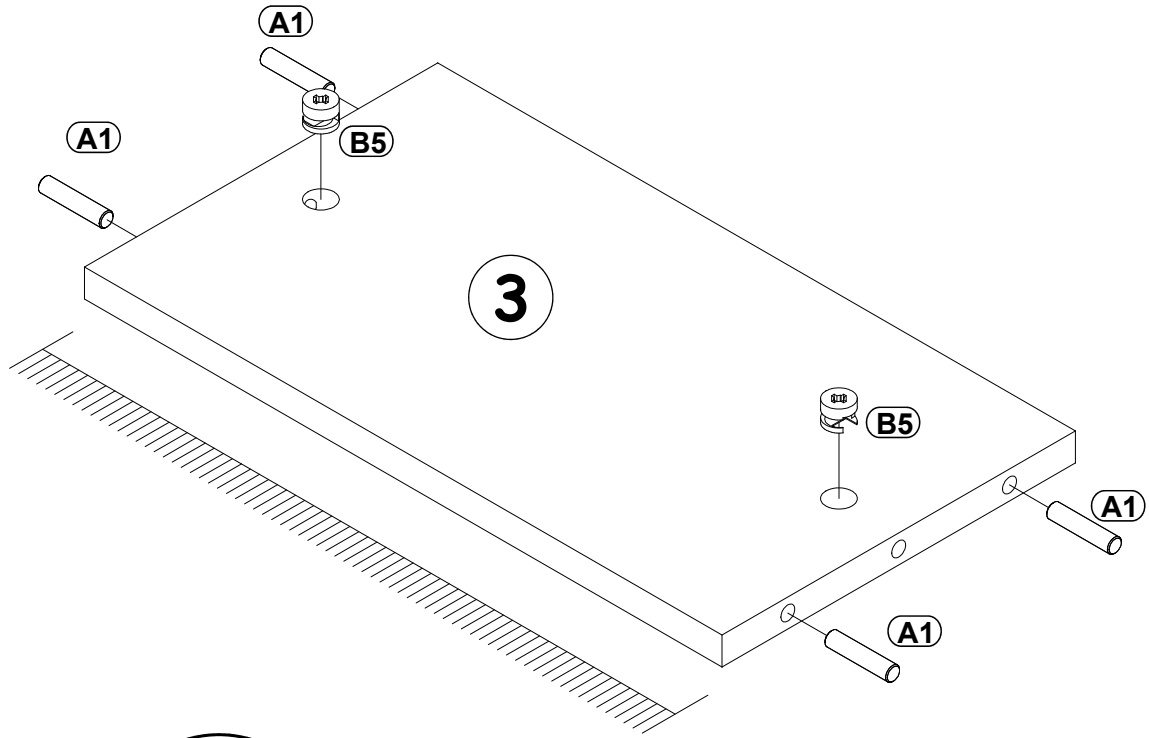
2



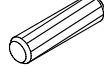
A1	
x4	ø8x36

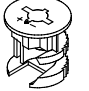
B5	
x2	ø15x12

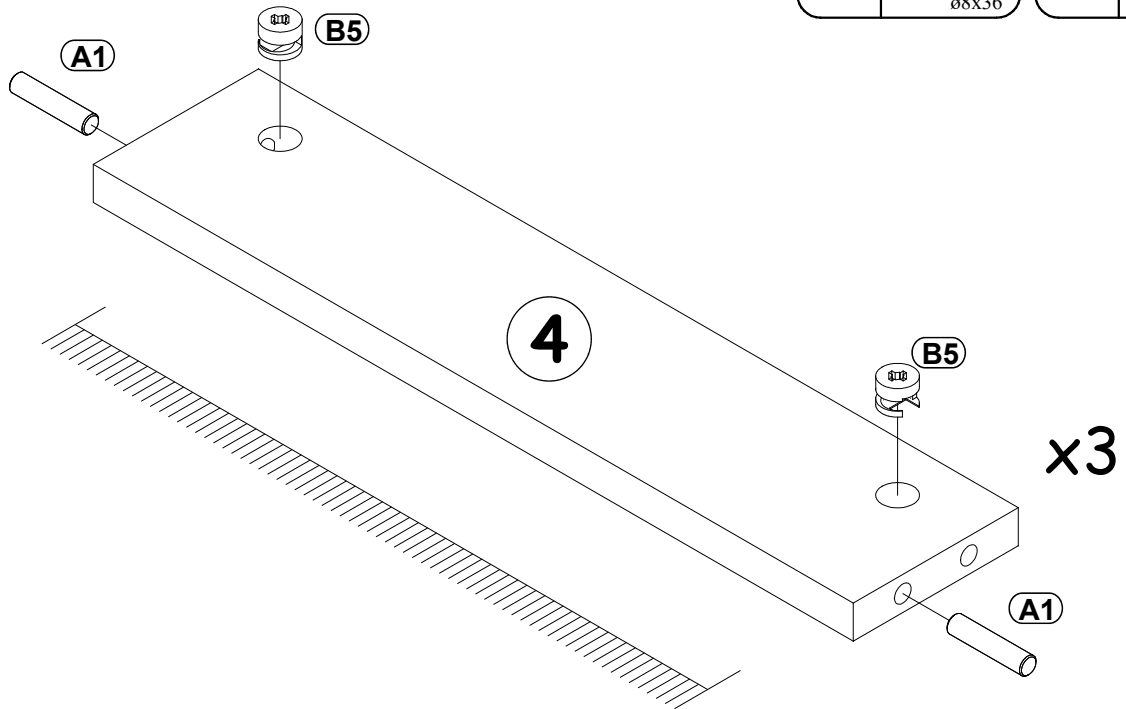
3




4

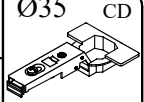
A1	
x6	ø8x36

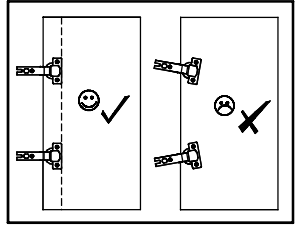
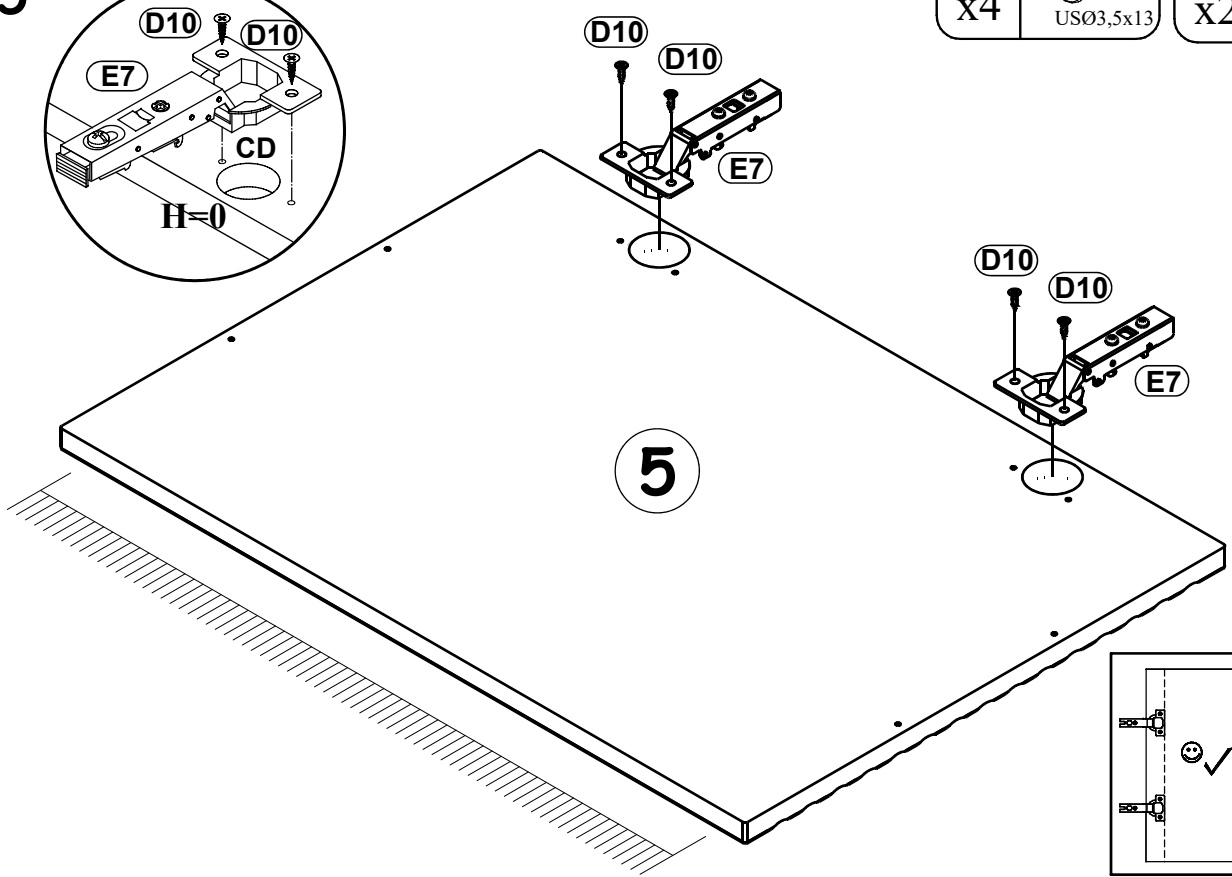
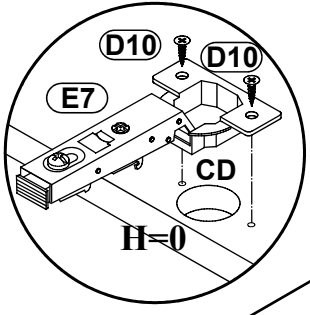
B5	
x6	ø15x12



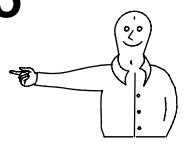
5


D10	
x4	USØ3,5x13


E7	Ø35 CD
x2	
	H=0

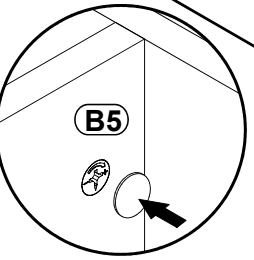
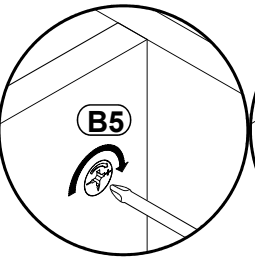
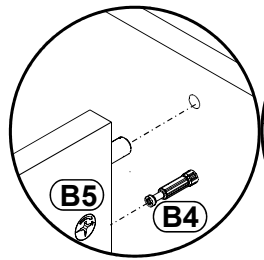
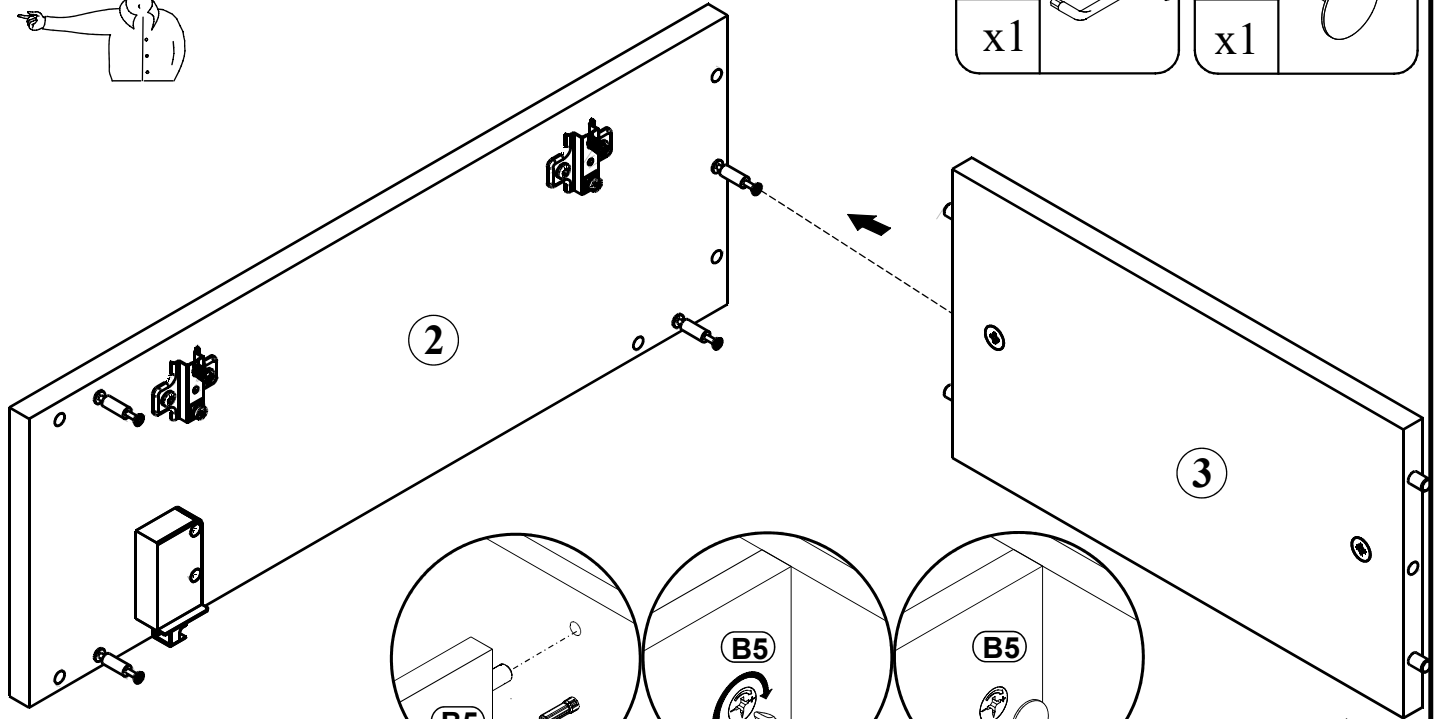




6

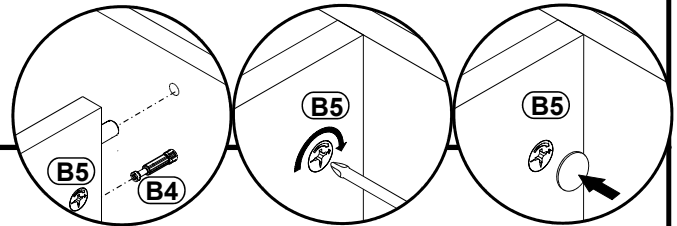
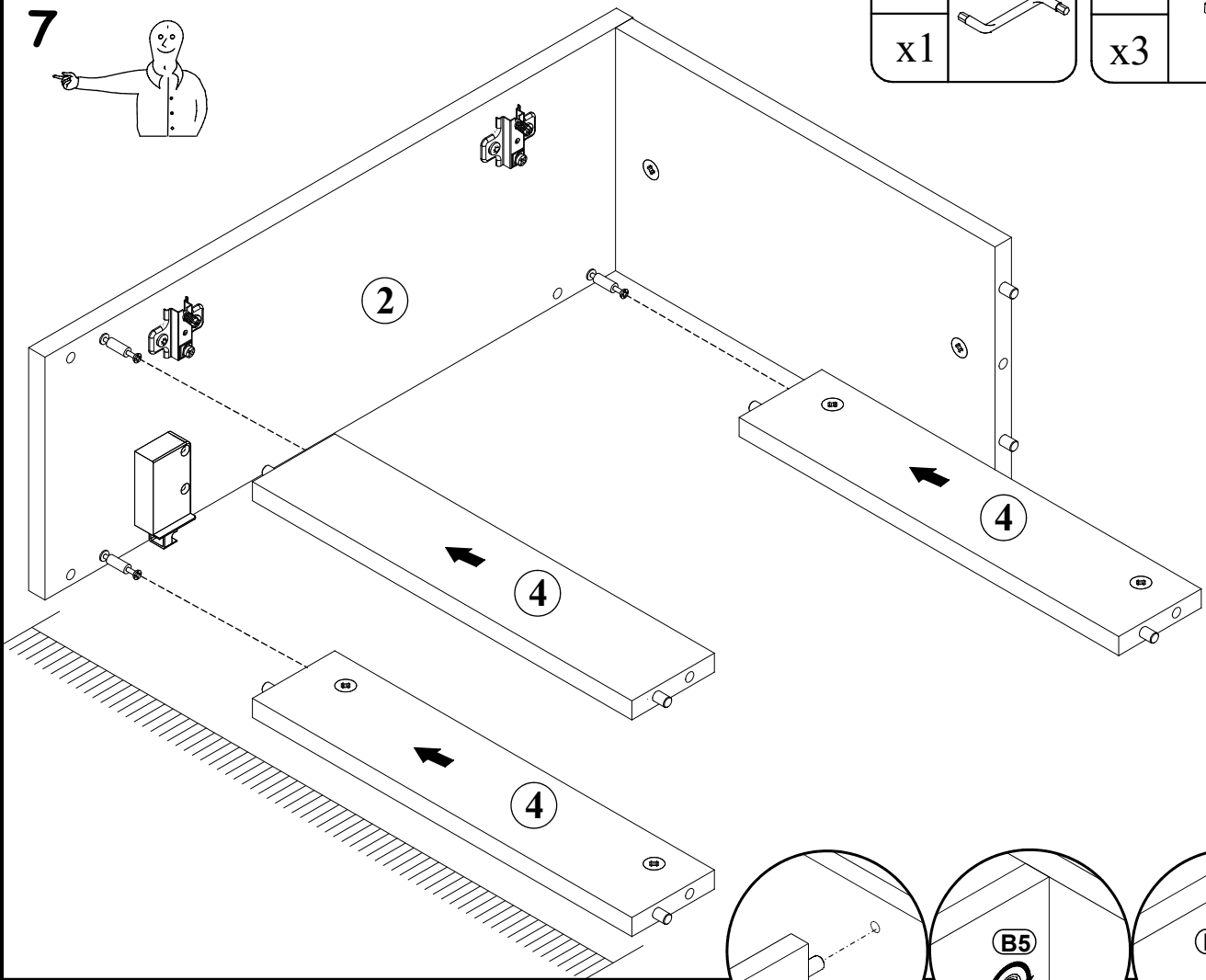
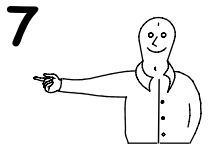




G2	
x1	

G5	
x1	

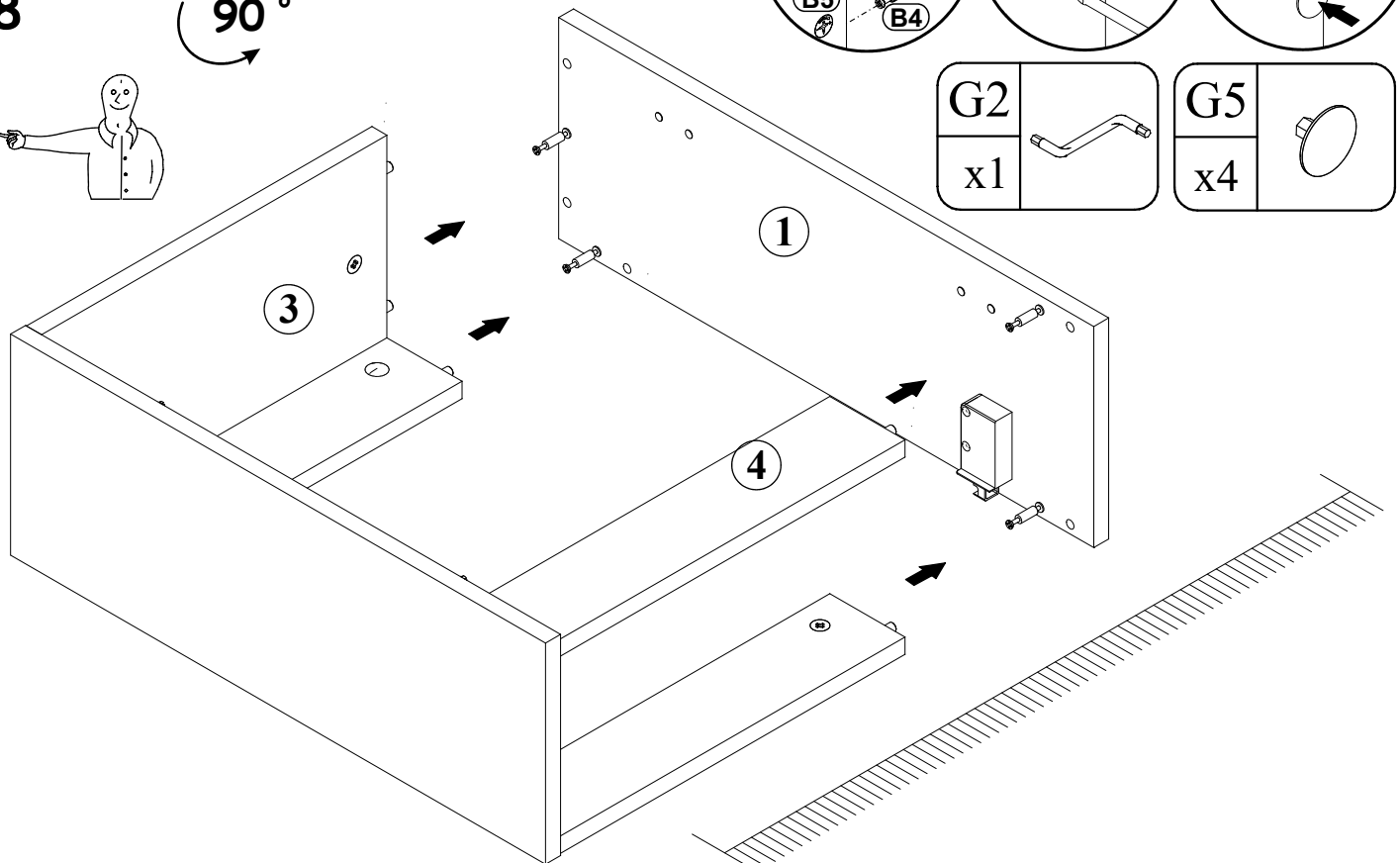
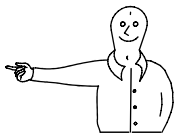


G2		G5	
x1		x3	

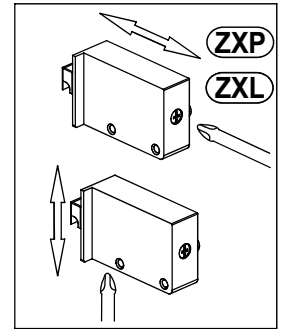
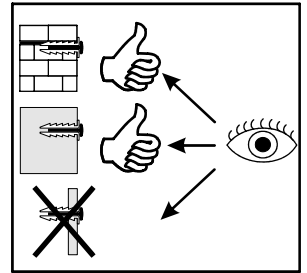
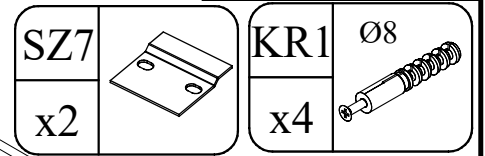
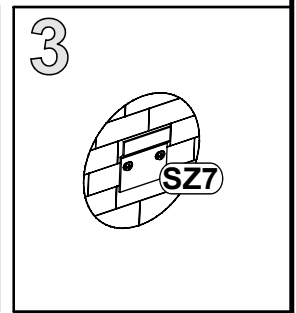
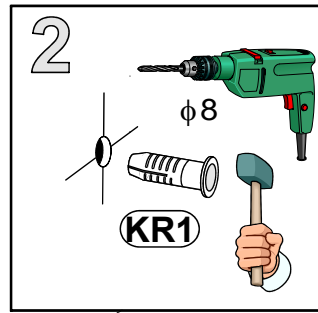
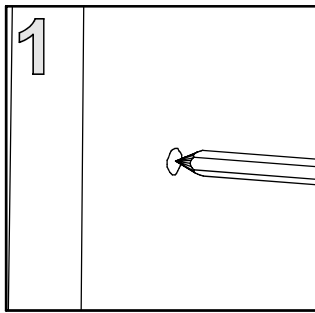
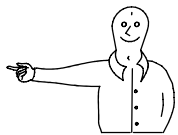
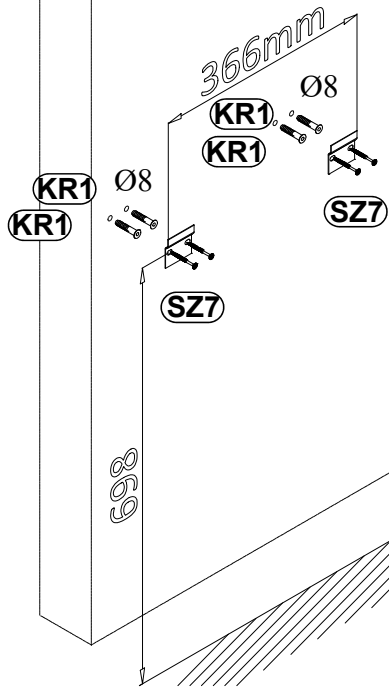


G2		G5	
x1		x4	

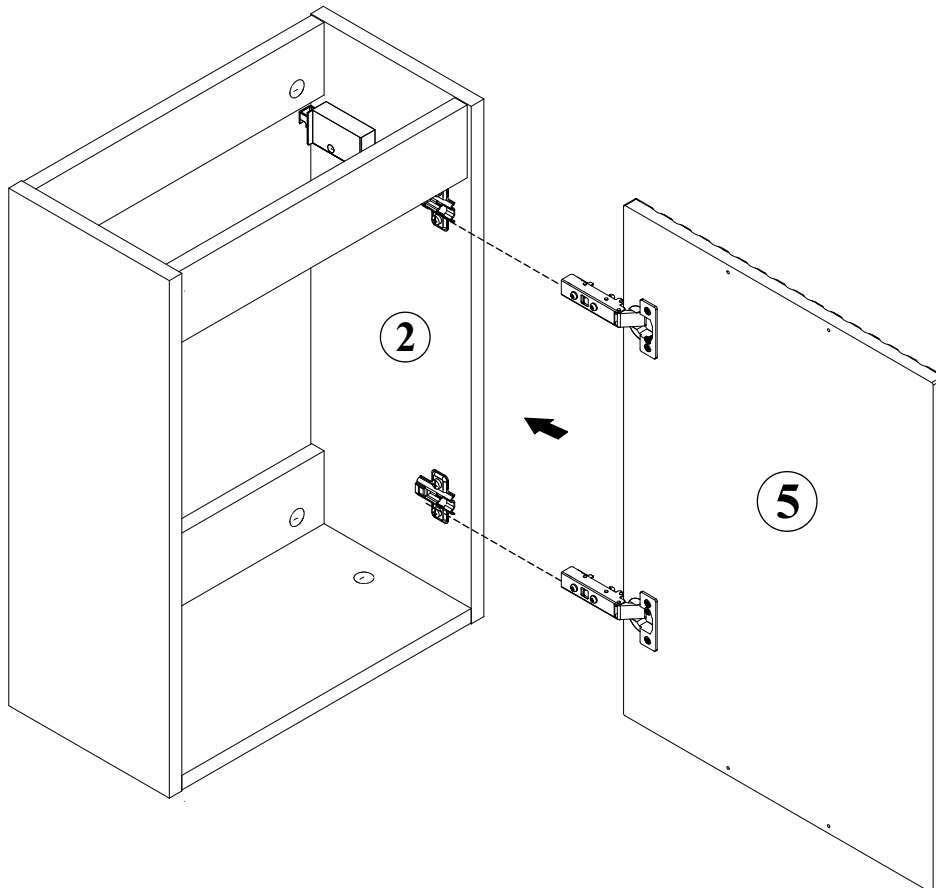
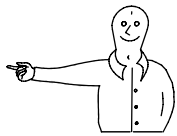
8 90°

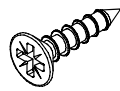
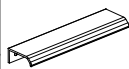


9

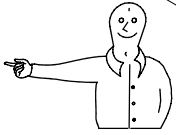
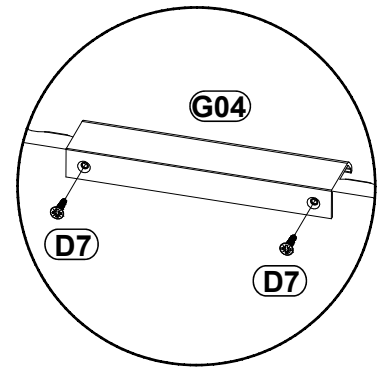
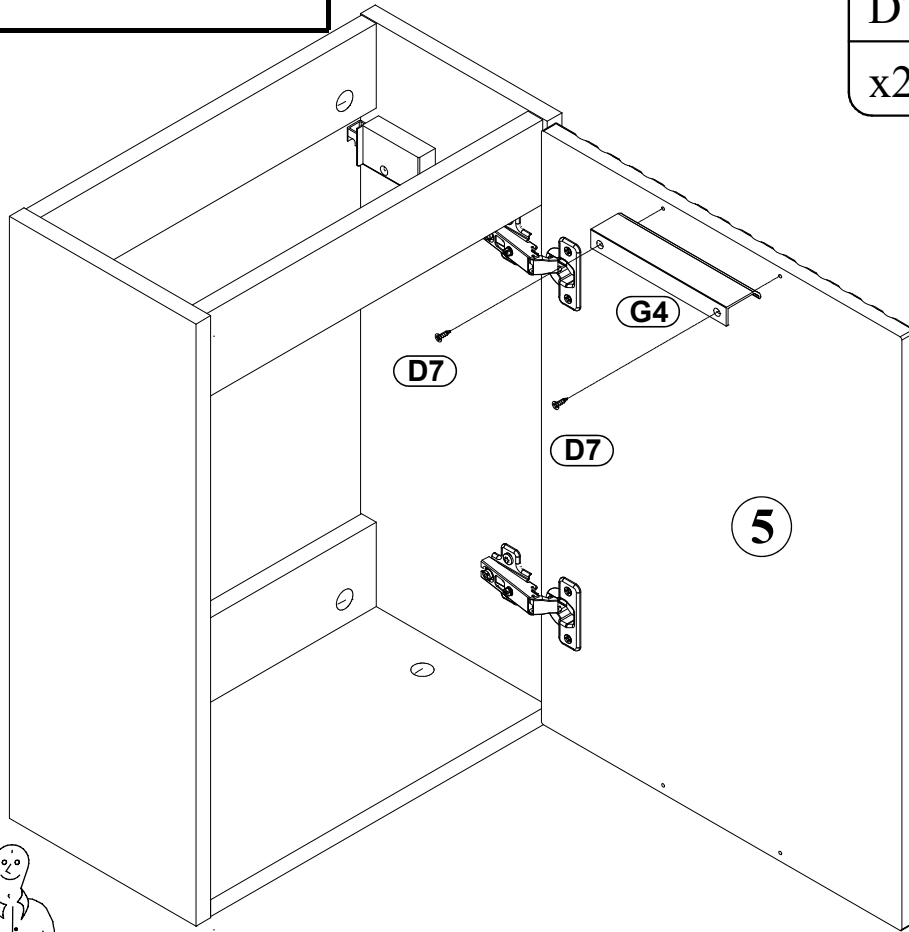


10

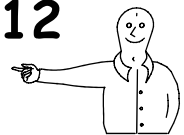
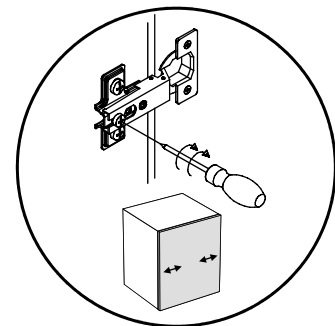
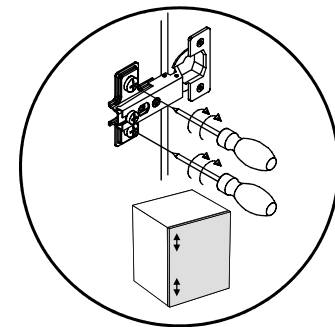
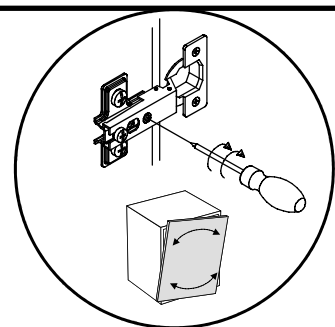
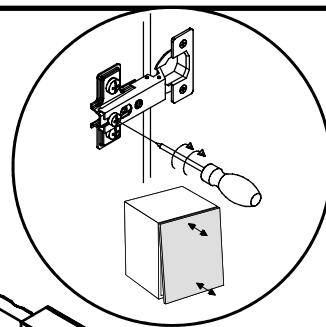
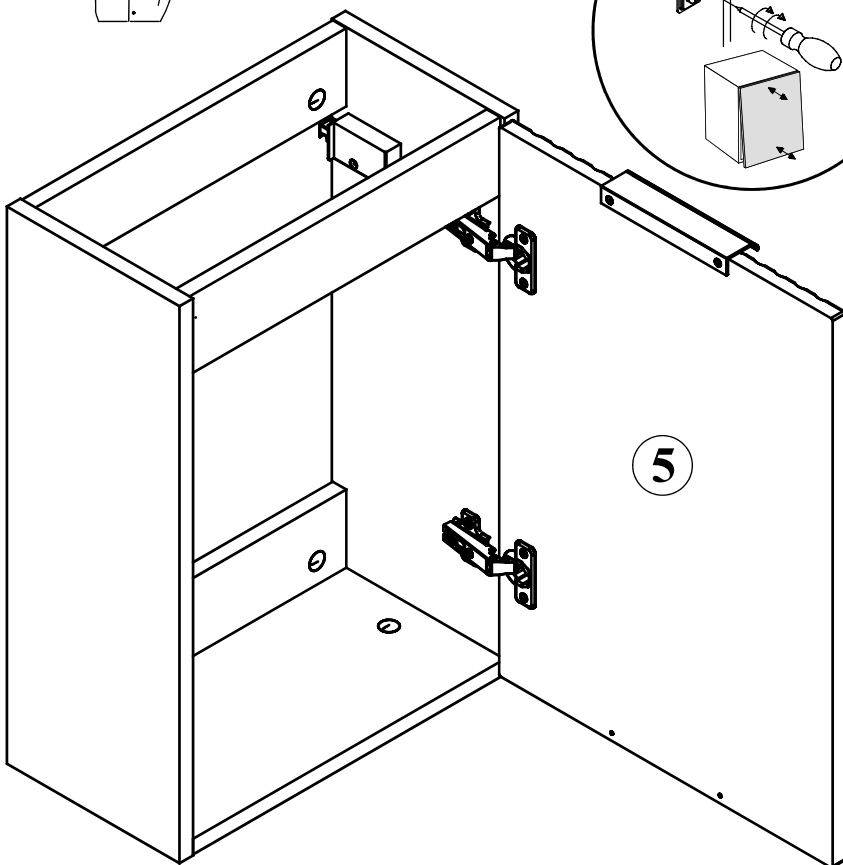


D7		G04	
x2	USØ3x16	x1	L-148mm.

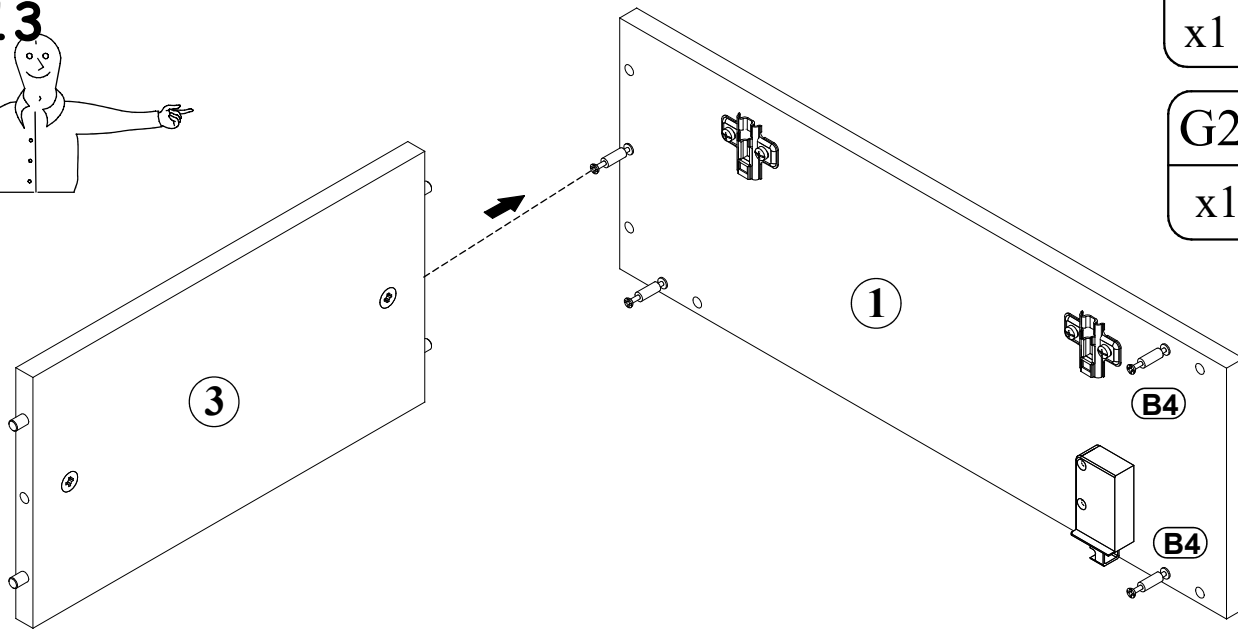
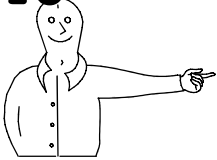
11



12

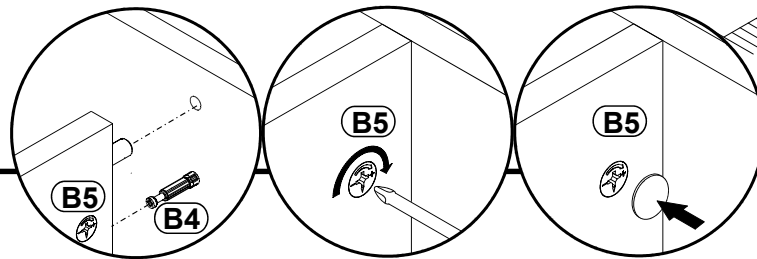


13

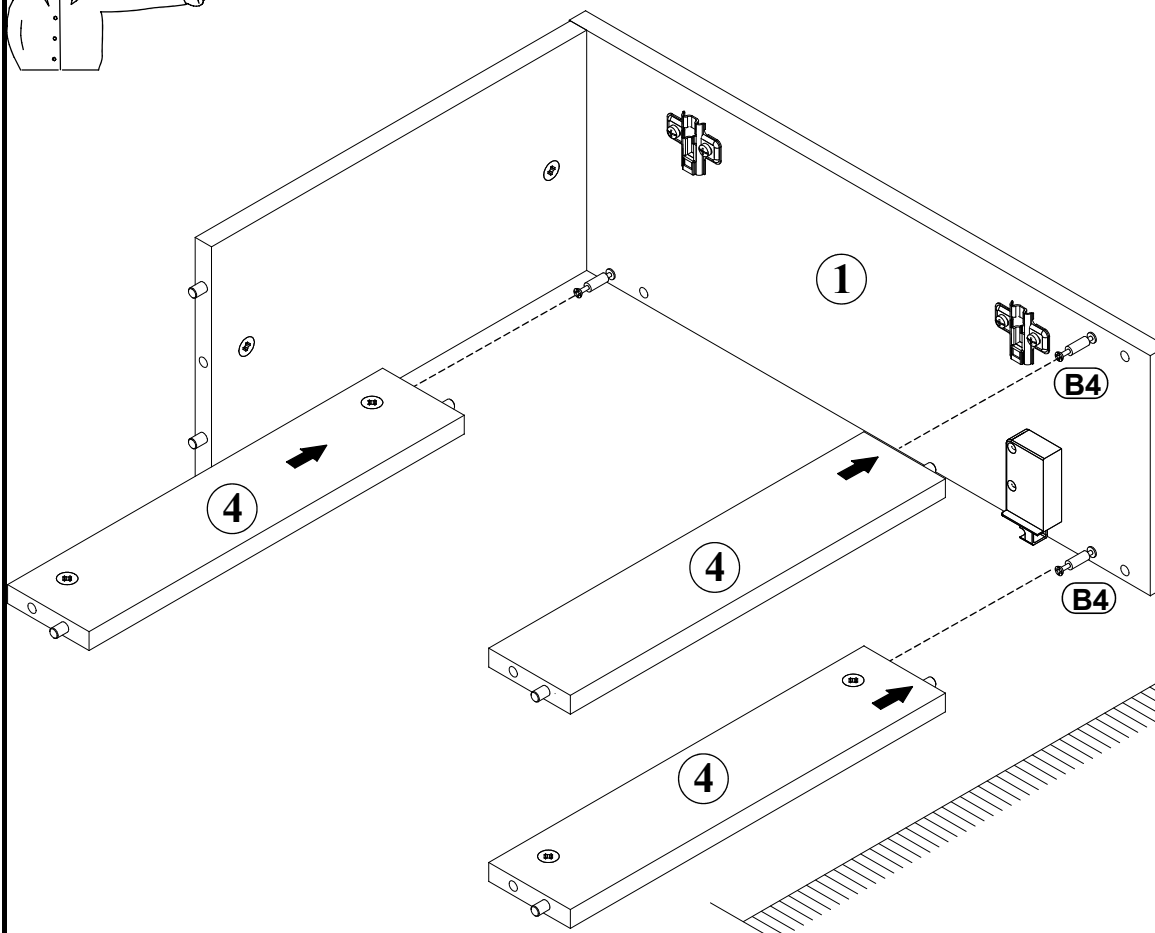
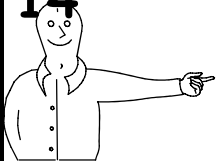


G5	
x1	

G2	
x1	



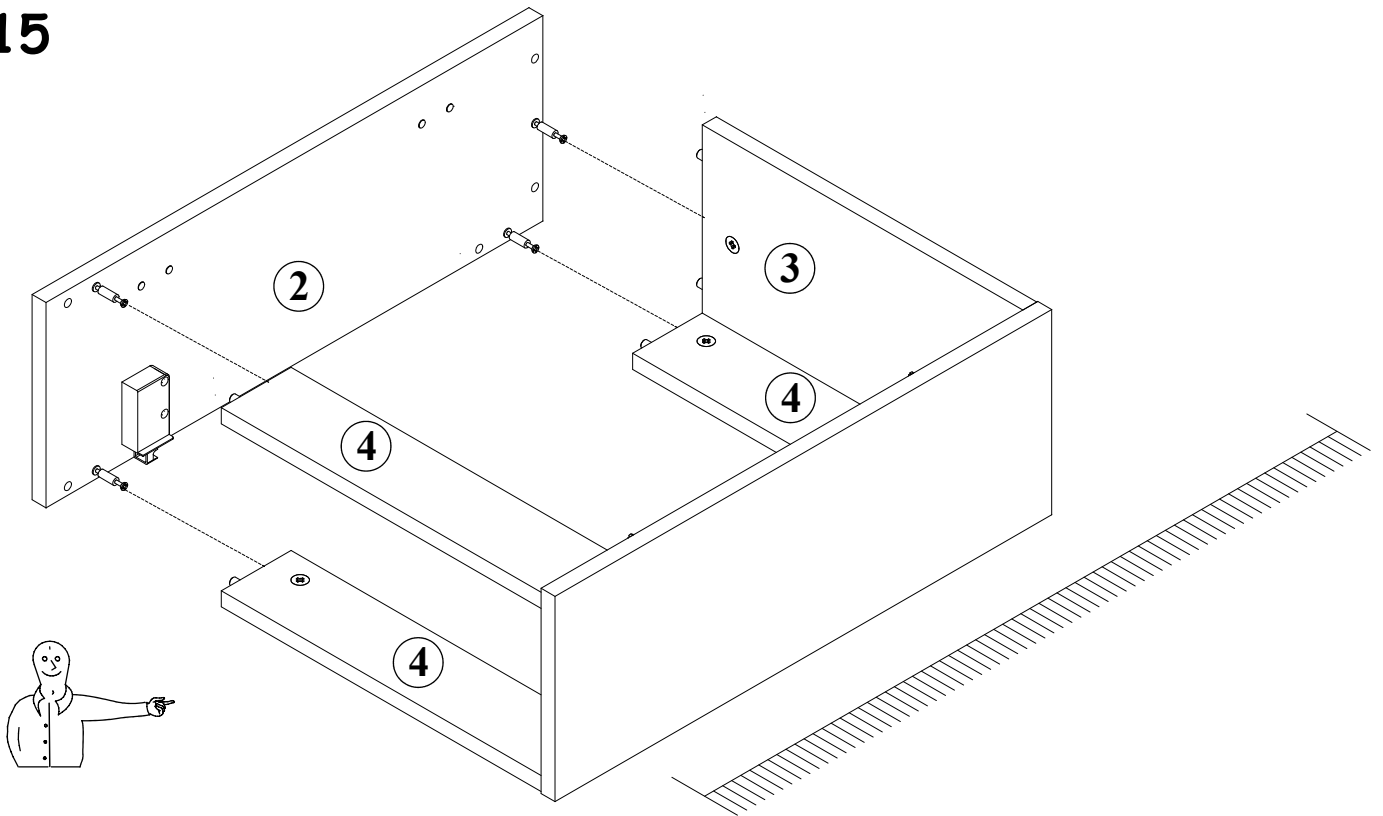
14



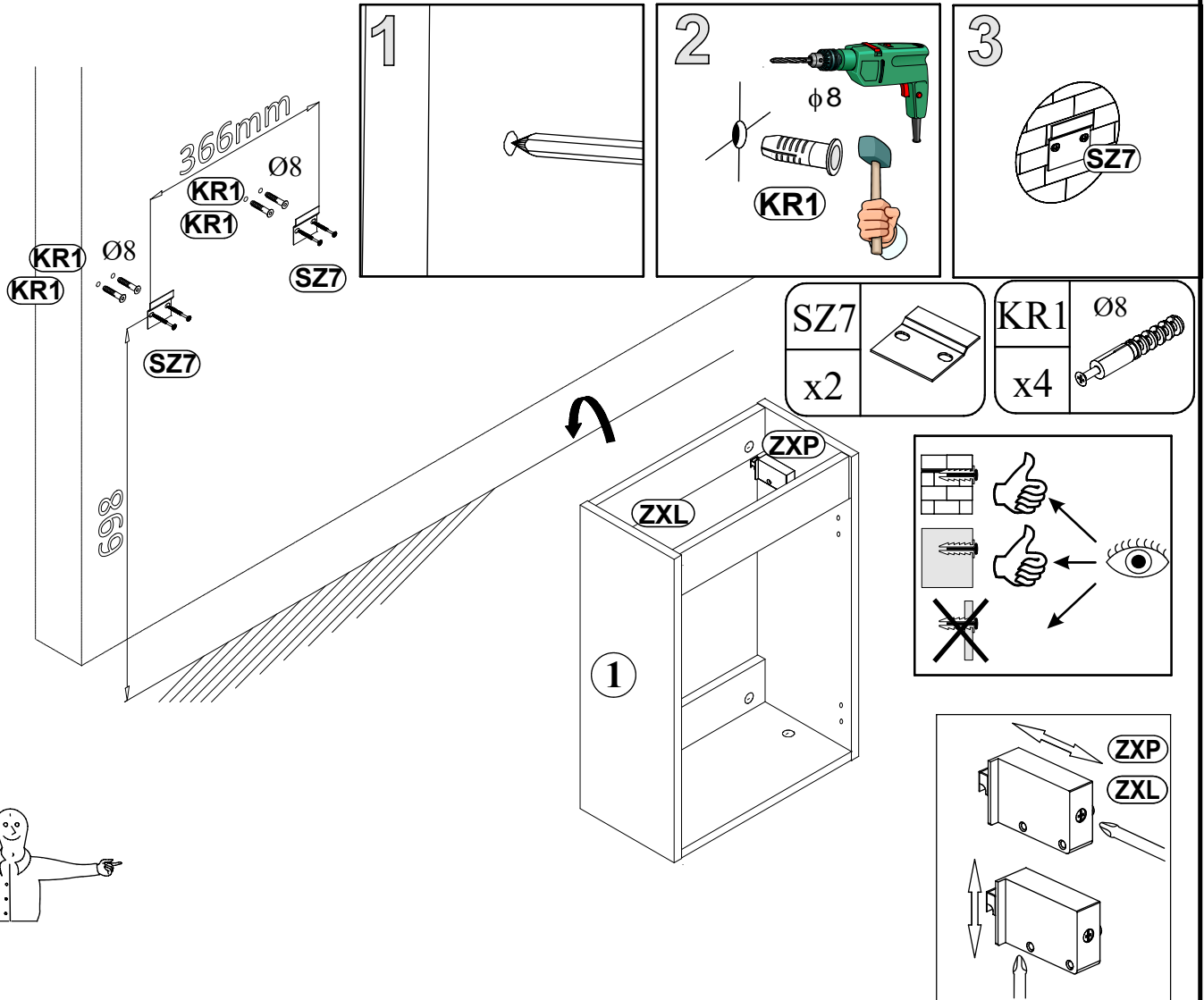
G5	
x3	

G2	
x1	

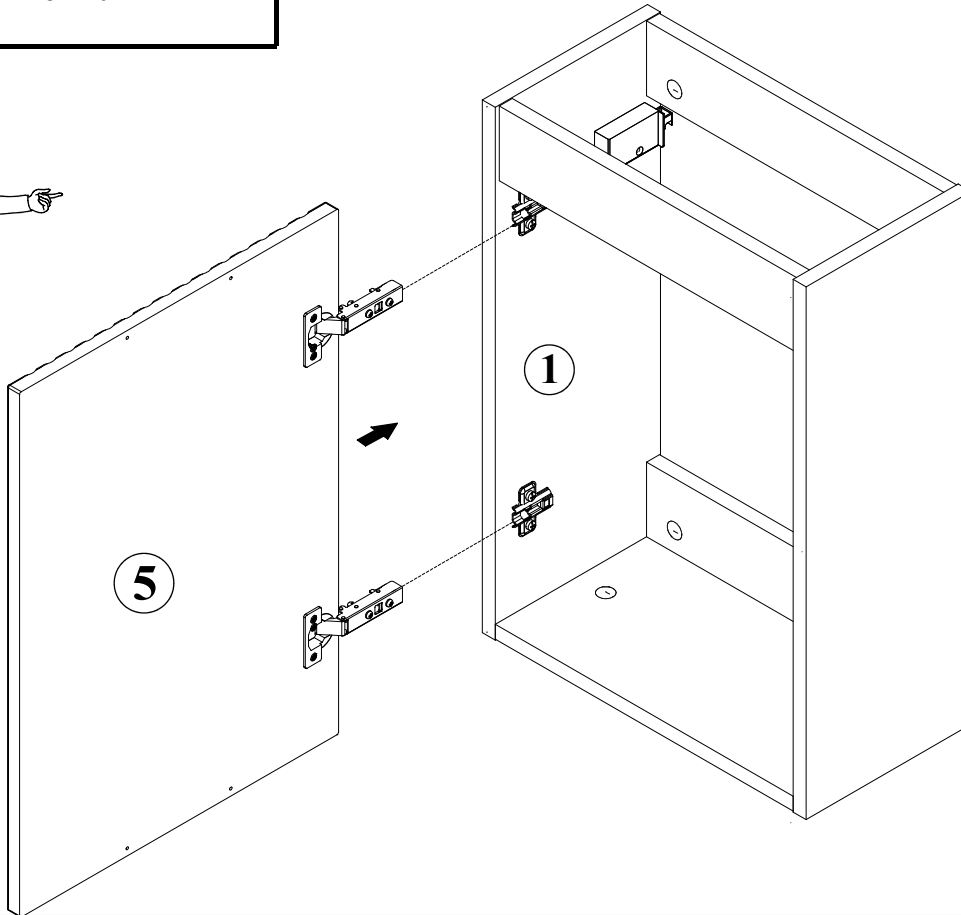
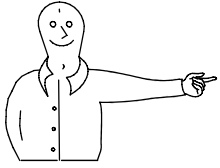
15



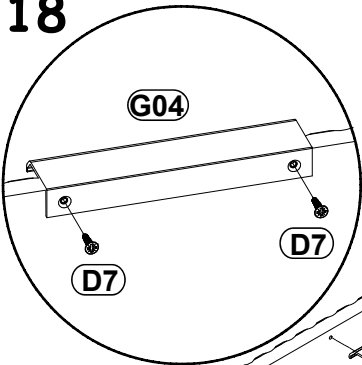
16

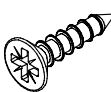



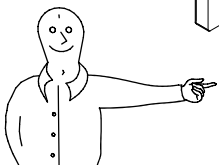
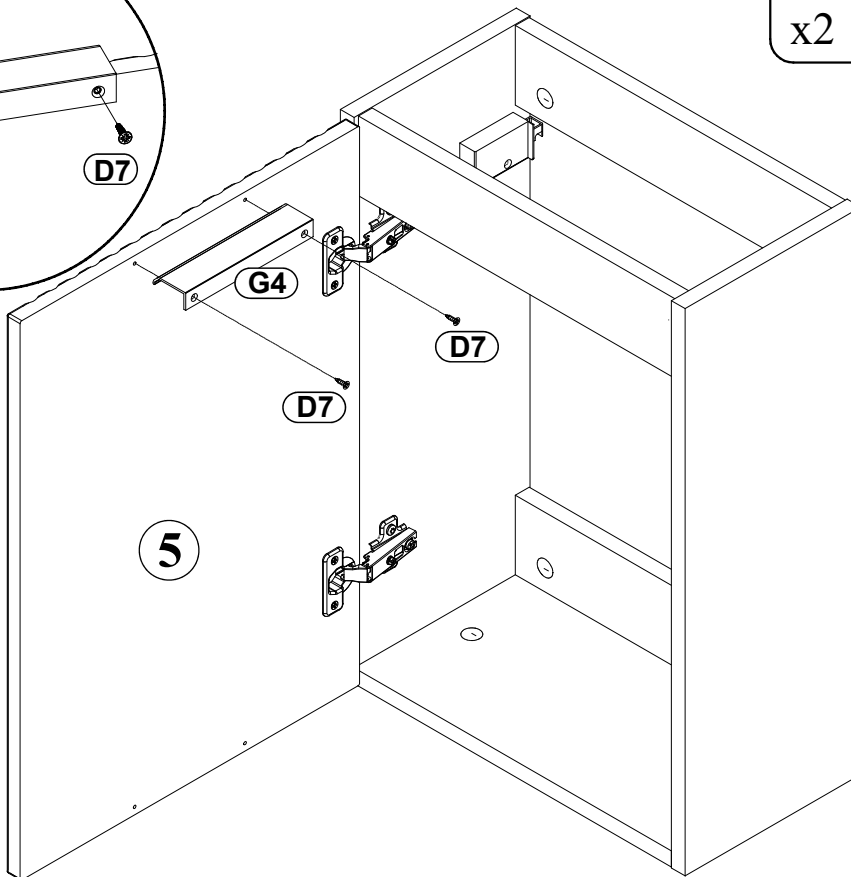
17



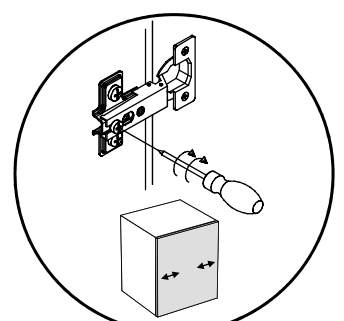
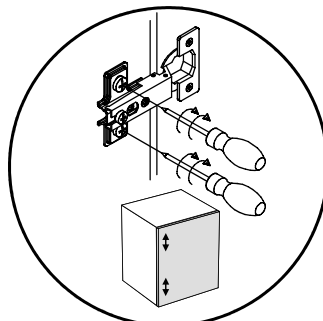
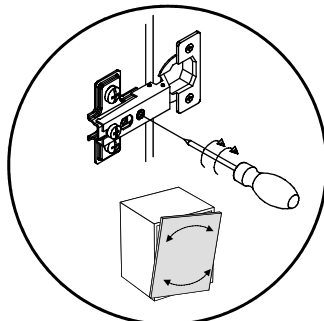
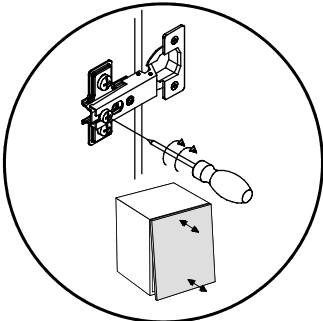
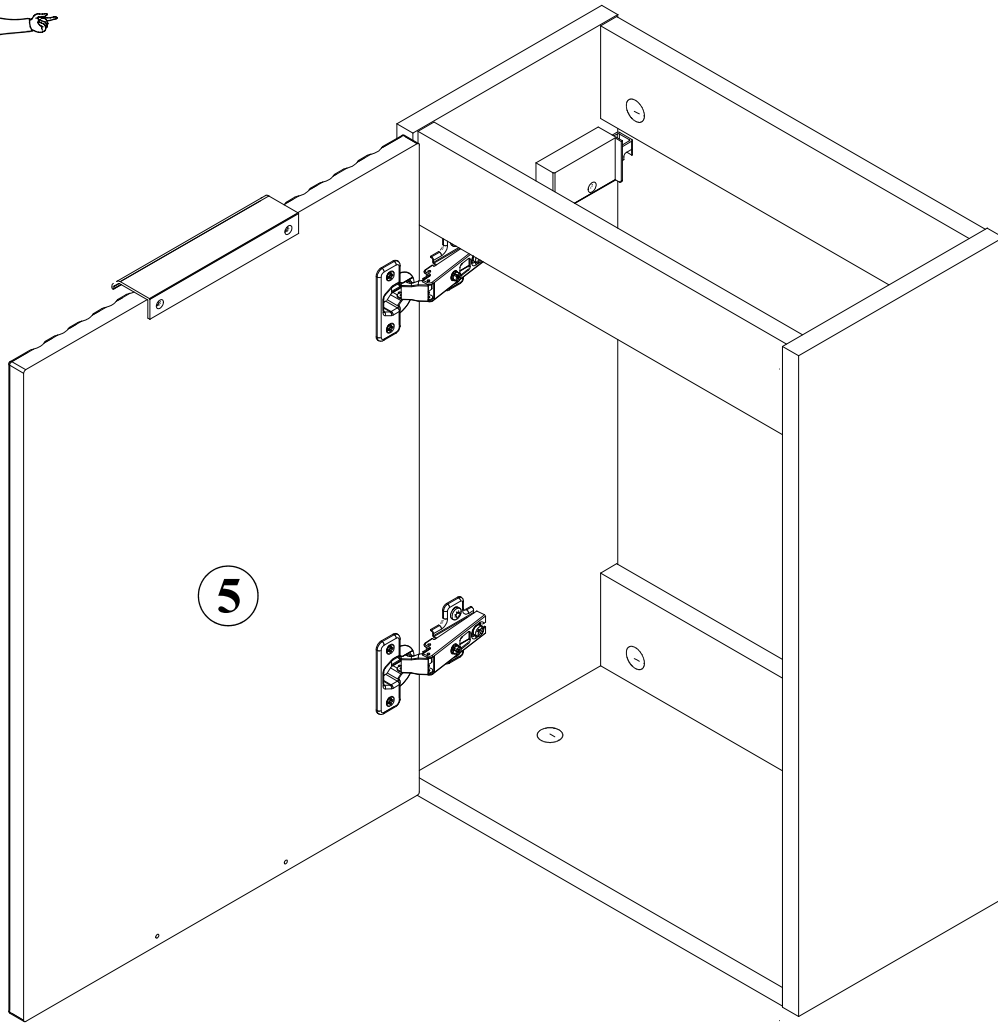
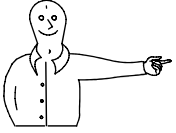
18



D7		G04	
x2	USØ3x16	x1	L-148mm.

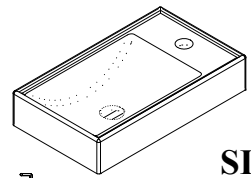
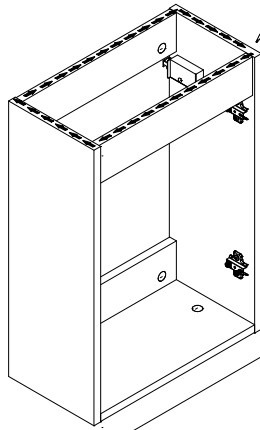
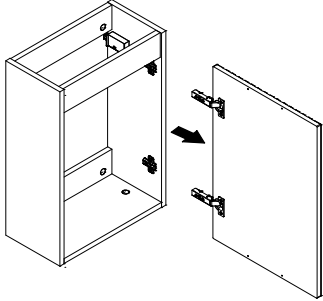
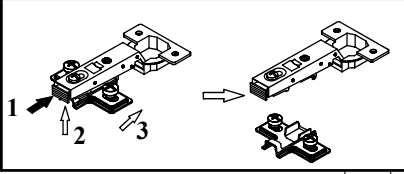


19

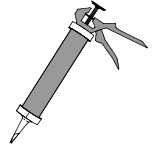


SILIKON

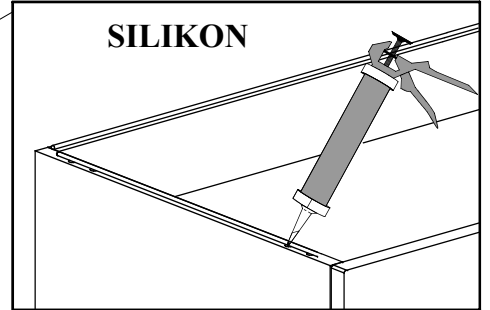
20



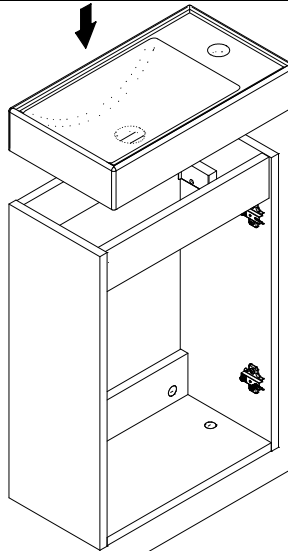
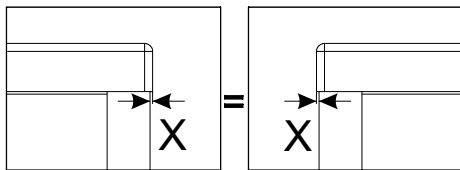
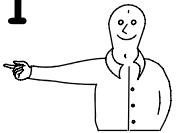
SILIKON



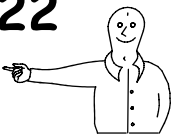
SILIKON



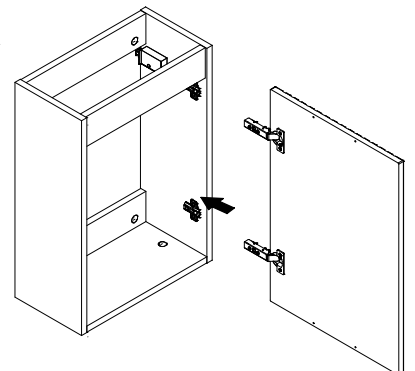
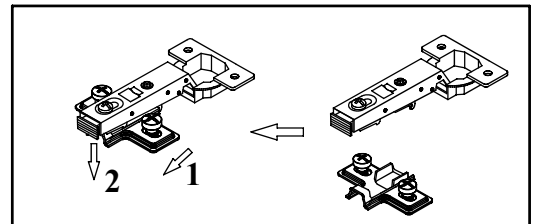
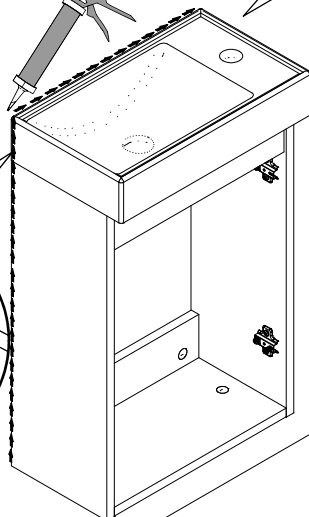
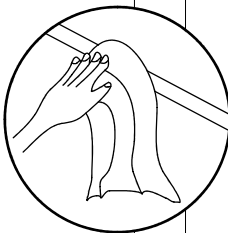
21



22

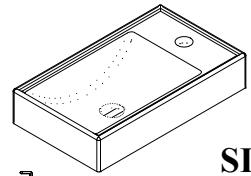
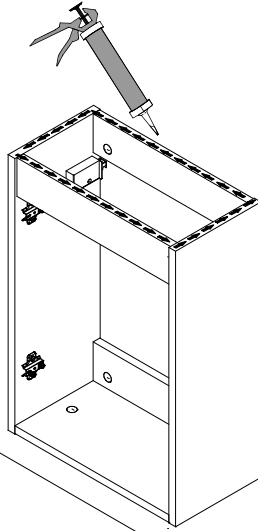
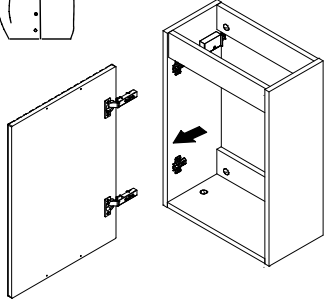
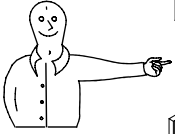
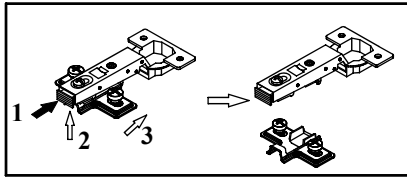


SILIKON

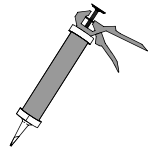


SILIKON

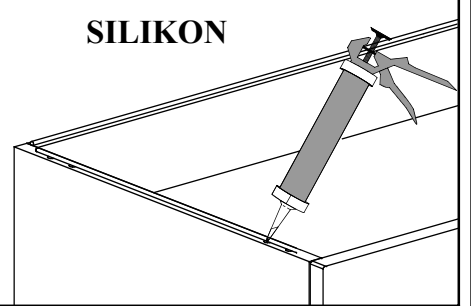
23



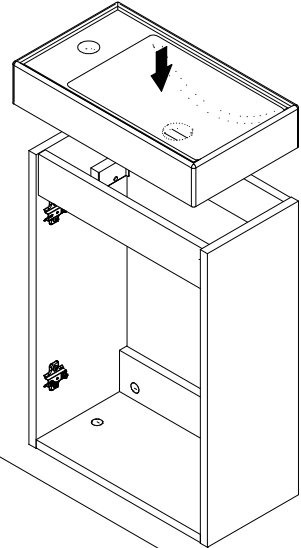
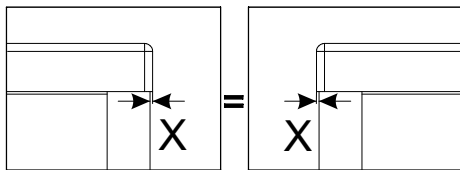
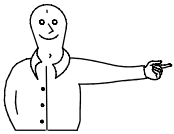
SILIKON



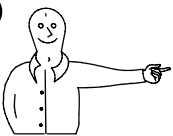
SILIKON



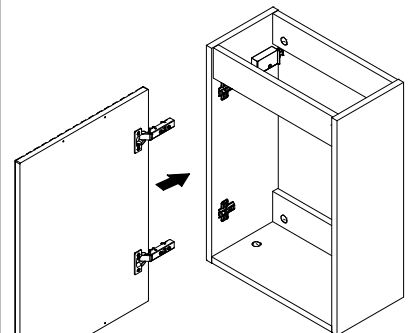
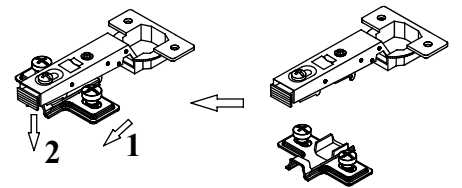
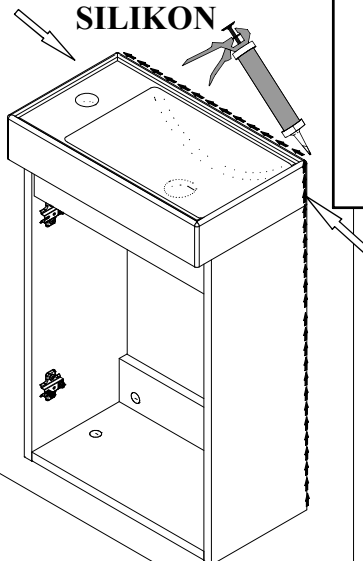
24



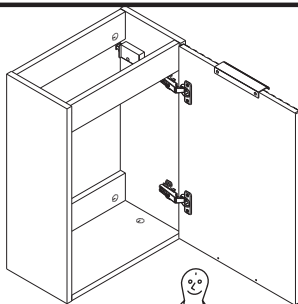
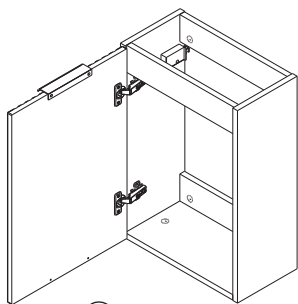
25



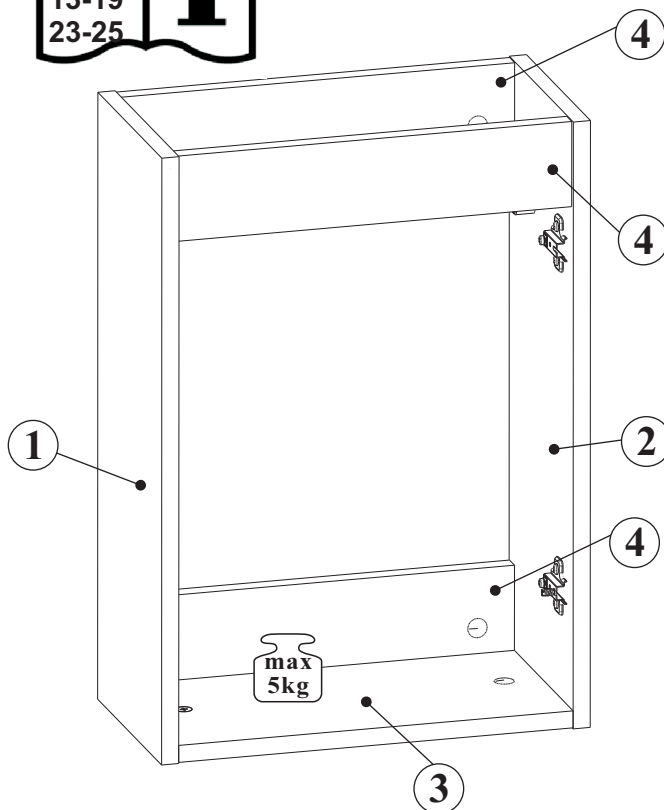
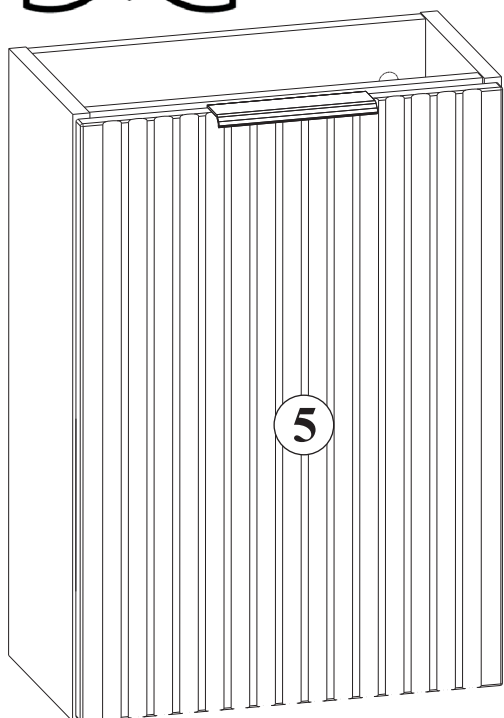
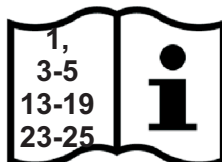
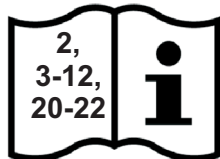
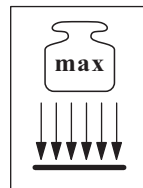
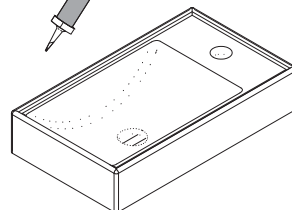
SILIKON



SZAFKA P./UM 82-40-B-1D



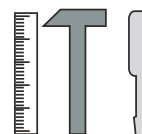
SILIKON



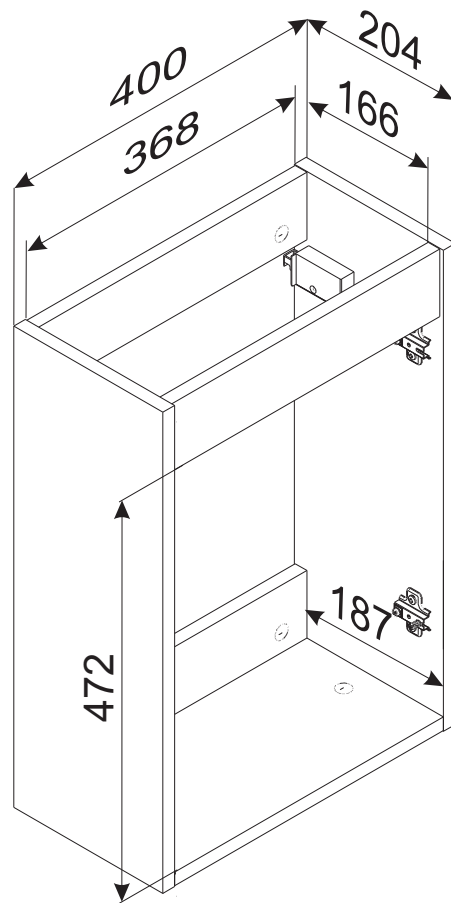
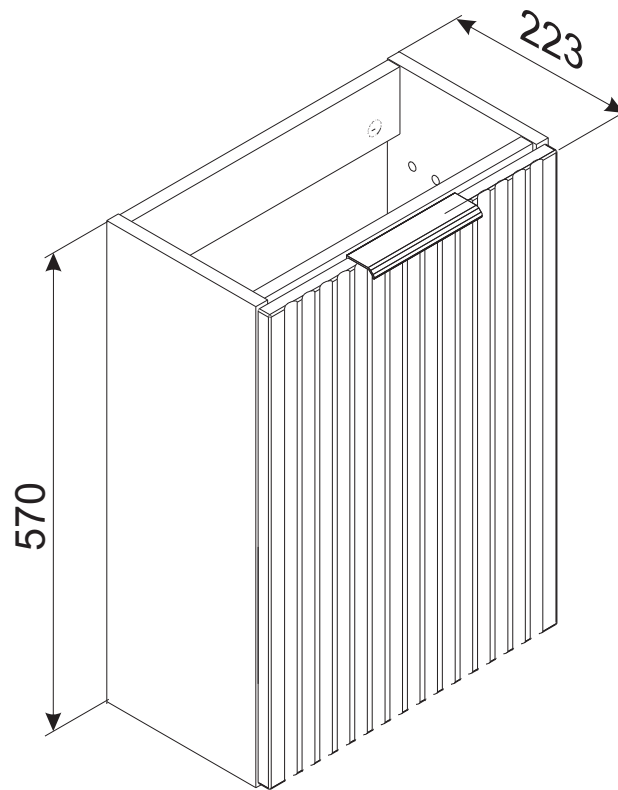
NO	Dim.			Col.-No	Qty
1	570	204	16	1/1	1
2	570	204	16	1/1	1
3	368	204	16	1/1	1
4	368	80	16	1/1	3
5	562	394	16	1/1	1

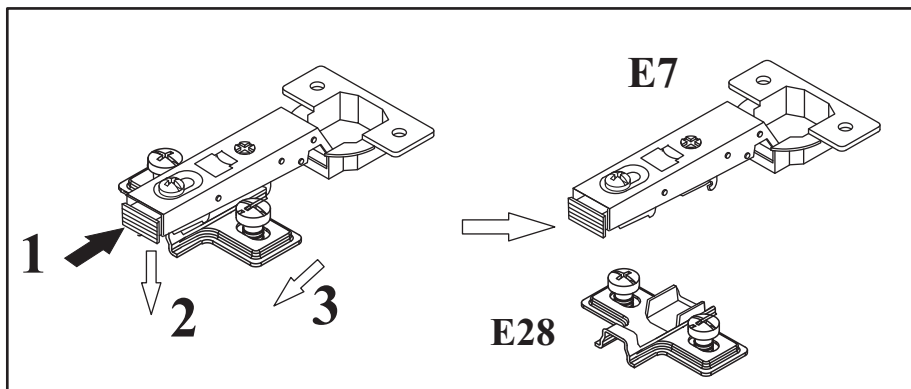
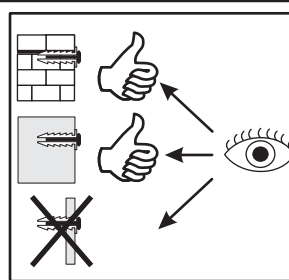
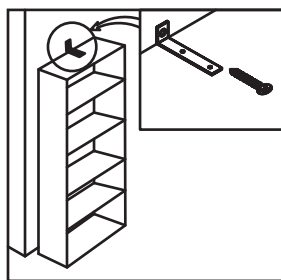
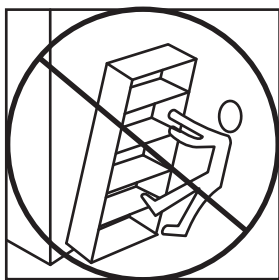
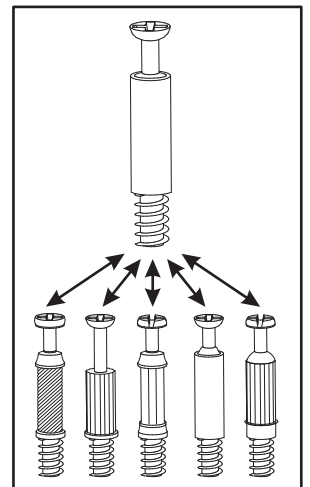
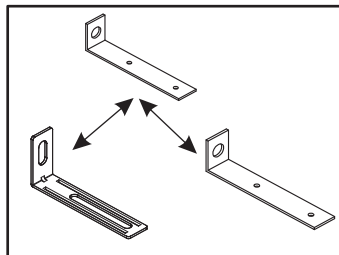
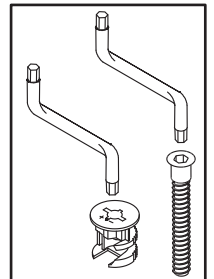
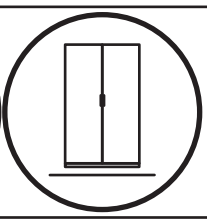
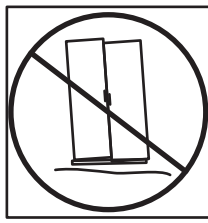
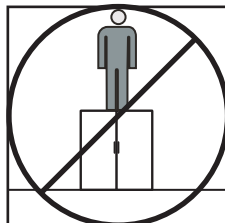
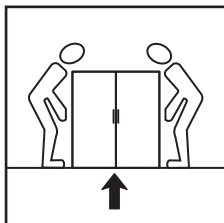
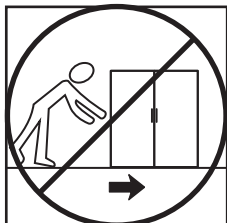
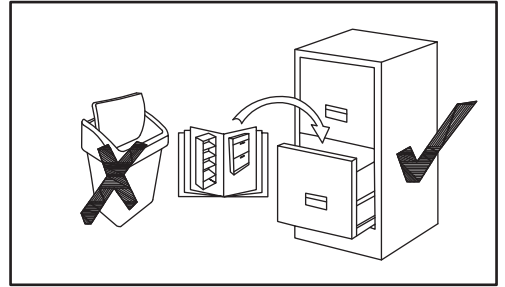
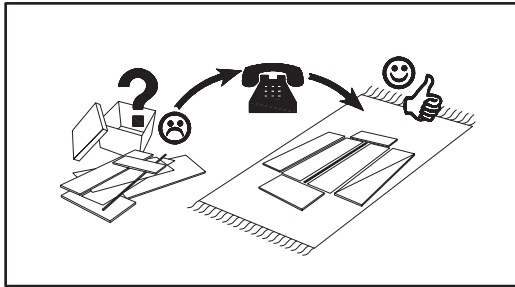
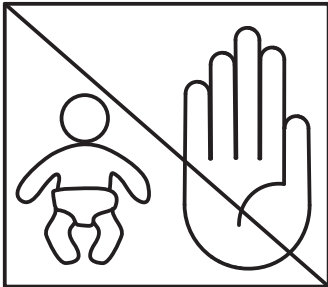
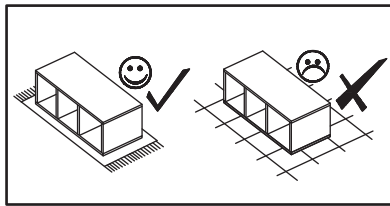
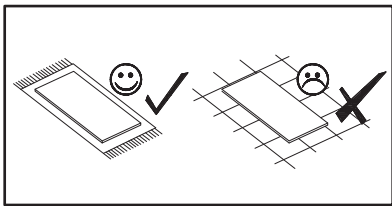


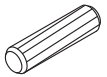
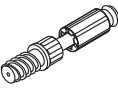



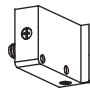
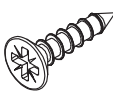

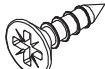
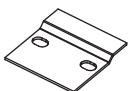
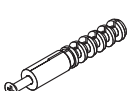

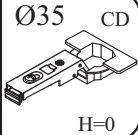
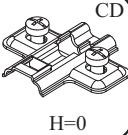


90 min

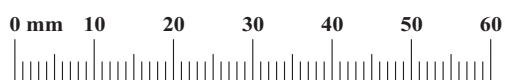


SZAFKA P./UM 82-40-B-1D

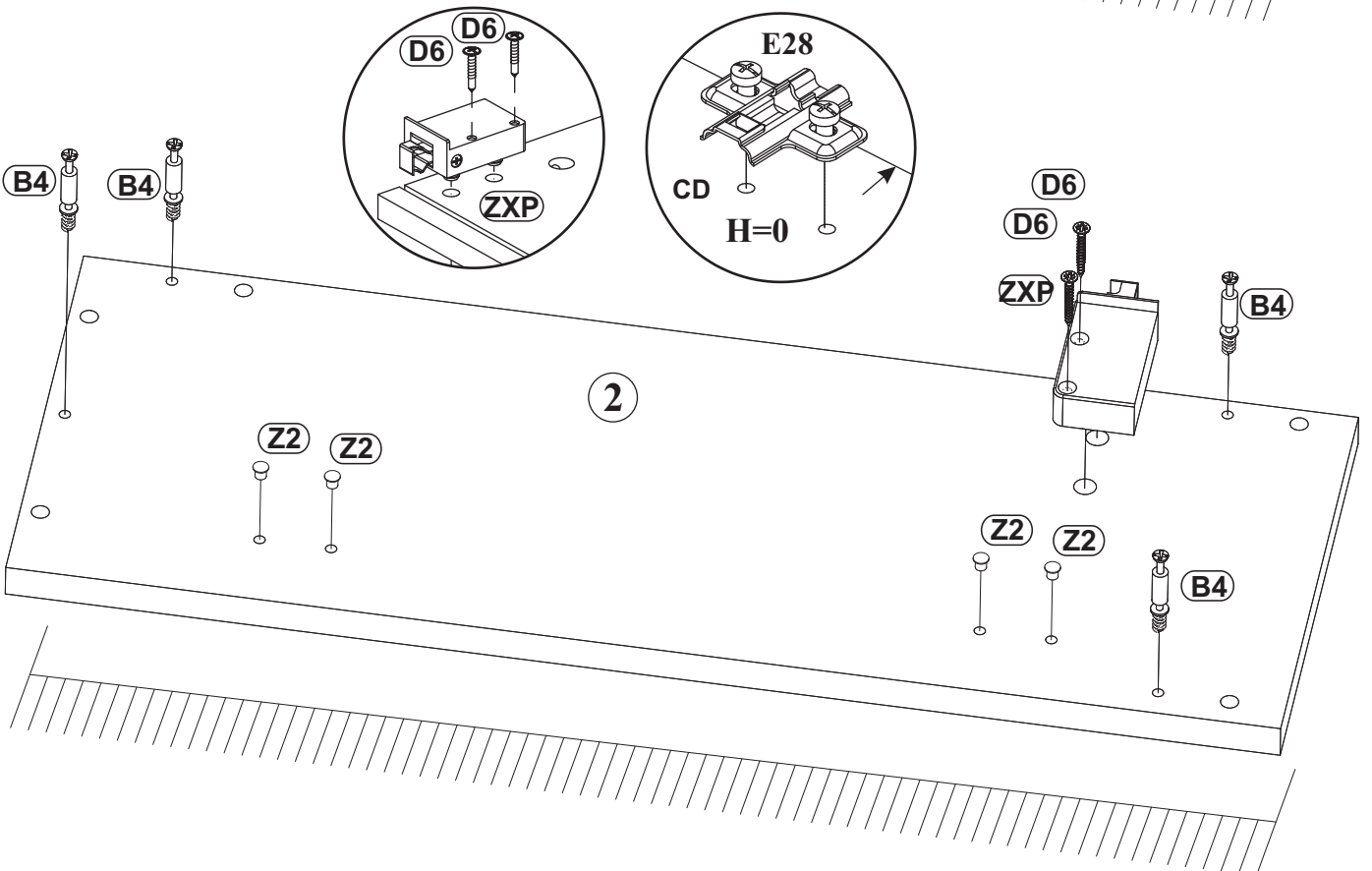
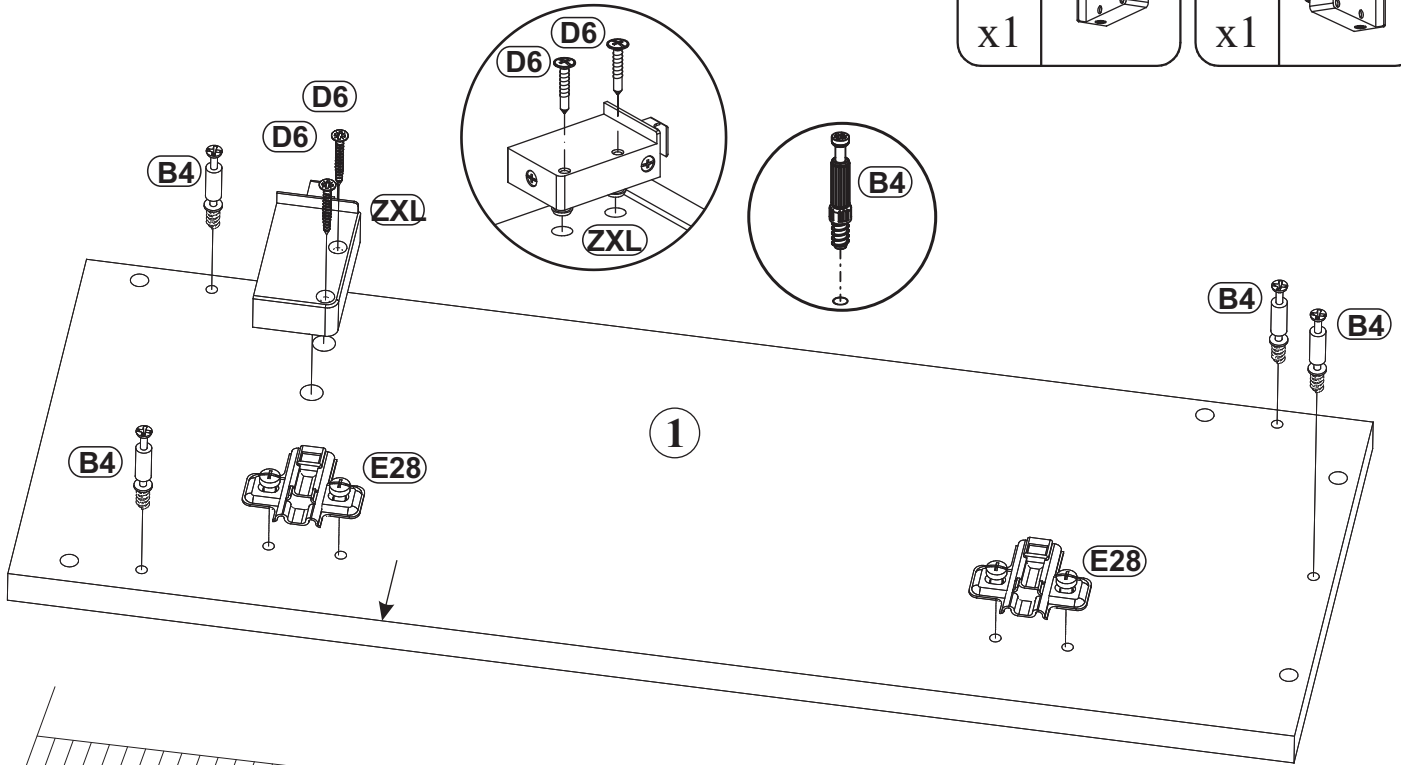
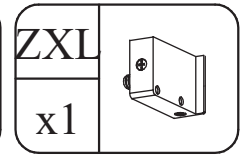
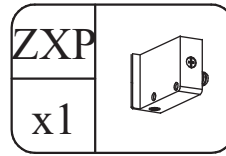
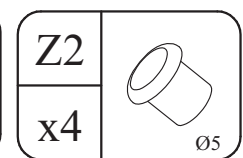
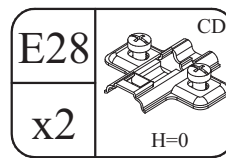
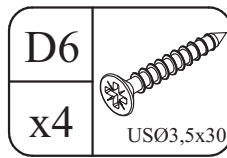
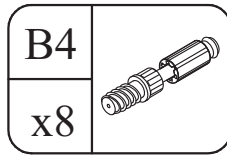
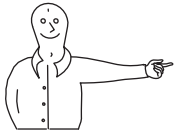




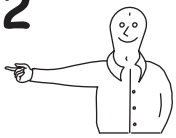
A1 x10  ø8x36	B4 x8 	B5 x8  ø15x12	G5 x8 	ZXP x1 	ZXL x1 
D7 x2  USØ3x16	G04 x1  L-148mm.	D10 x4  USØ3,5x13	SZ7 x2 	KR1 x4 	D6 x4  USØ3,5x30
E7 x2  Ø35 CD H=0	E28 x2  CD H=0	Z2 x4  Ø5	G2 x1 		



1



2



B4	
x8	

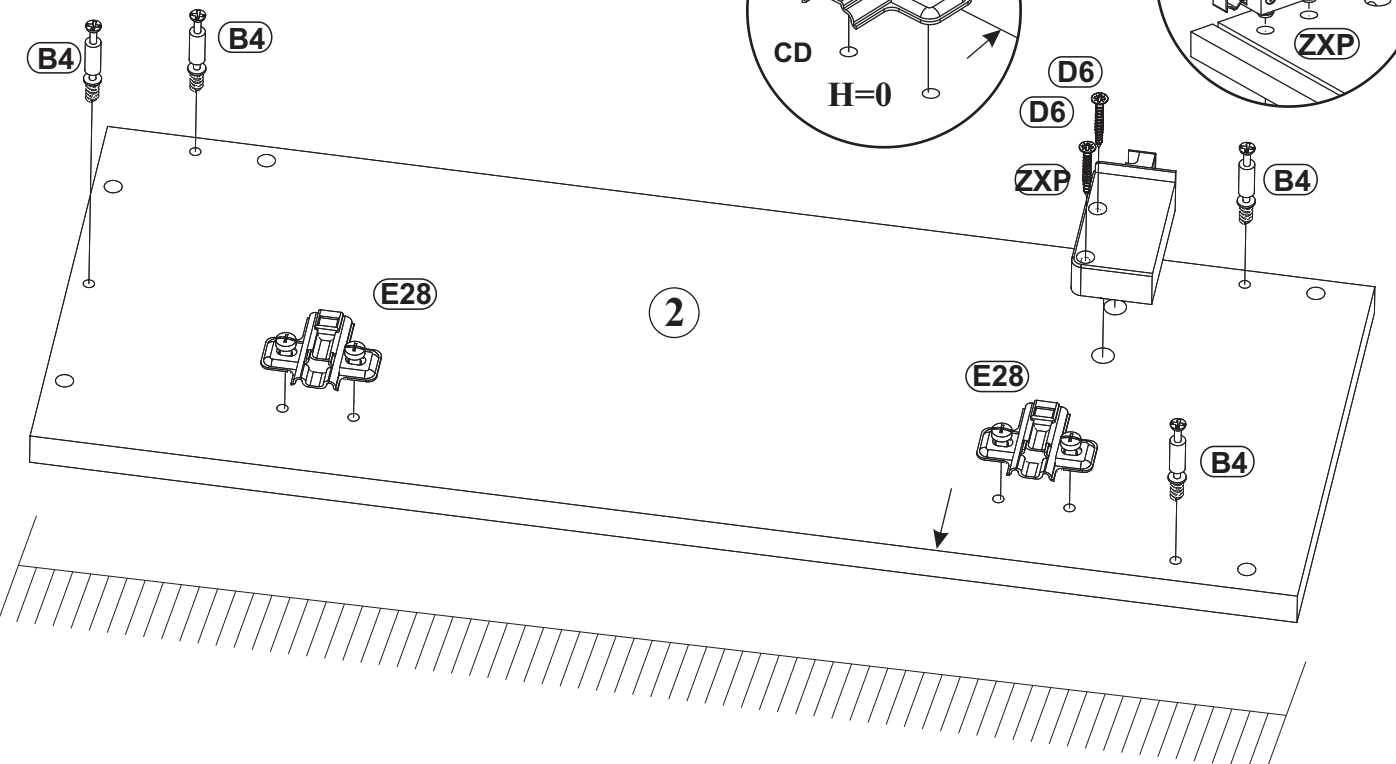
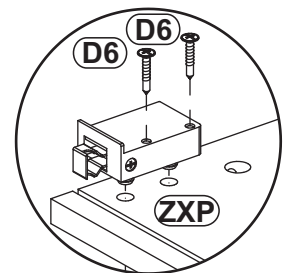
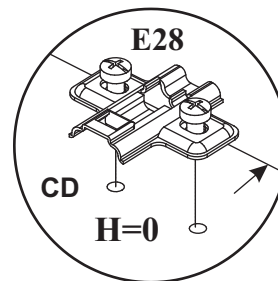
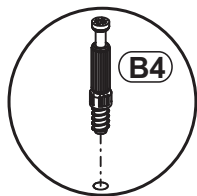
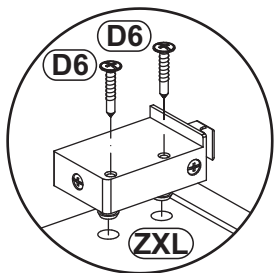
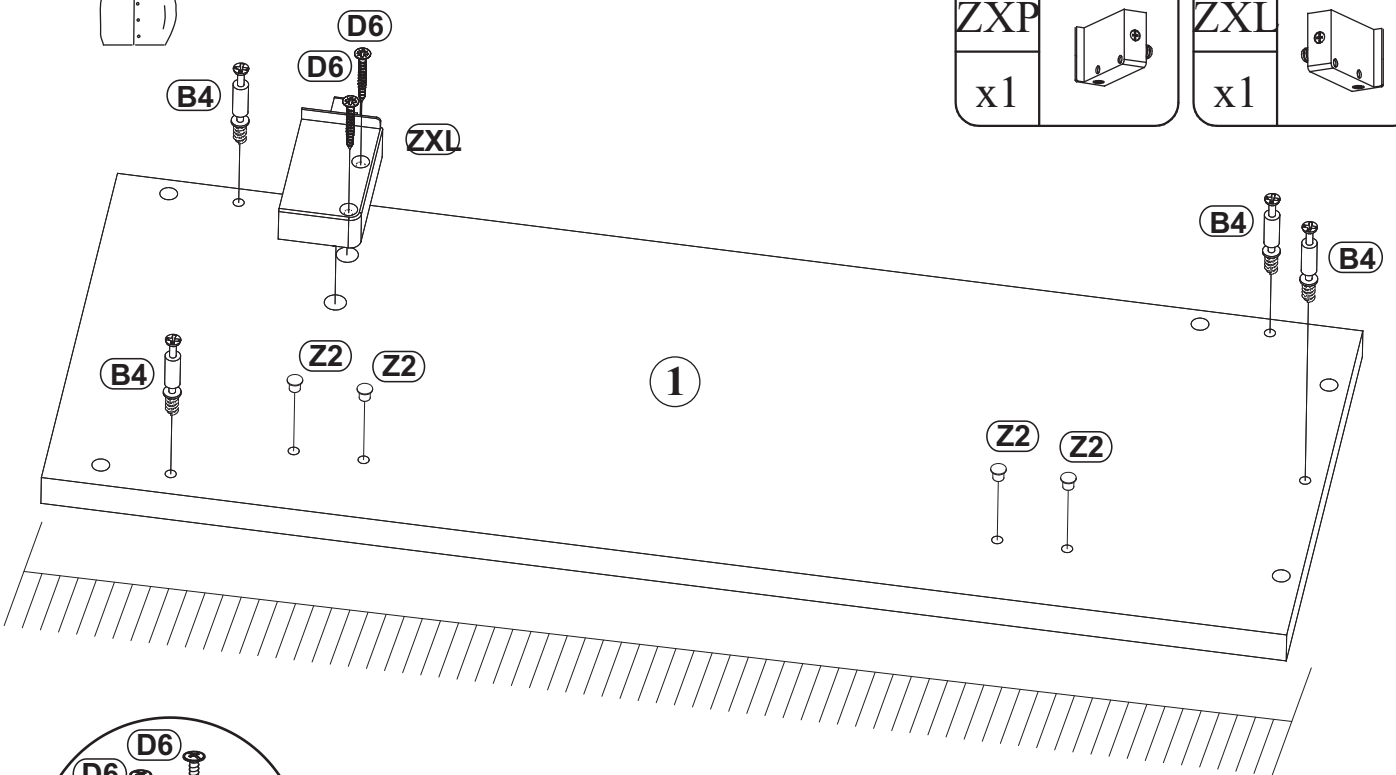
D6	
x4	USØ3,5x30

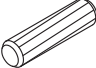
E28	
x2	H=0


Z2	
x4	Ø5

ZXP	
x1	

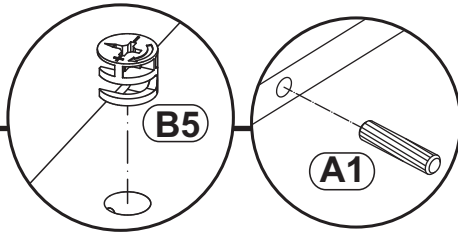
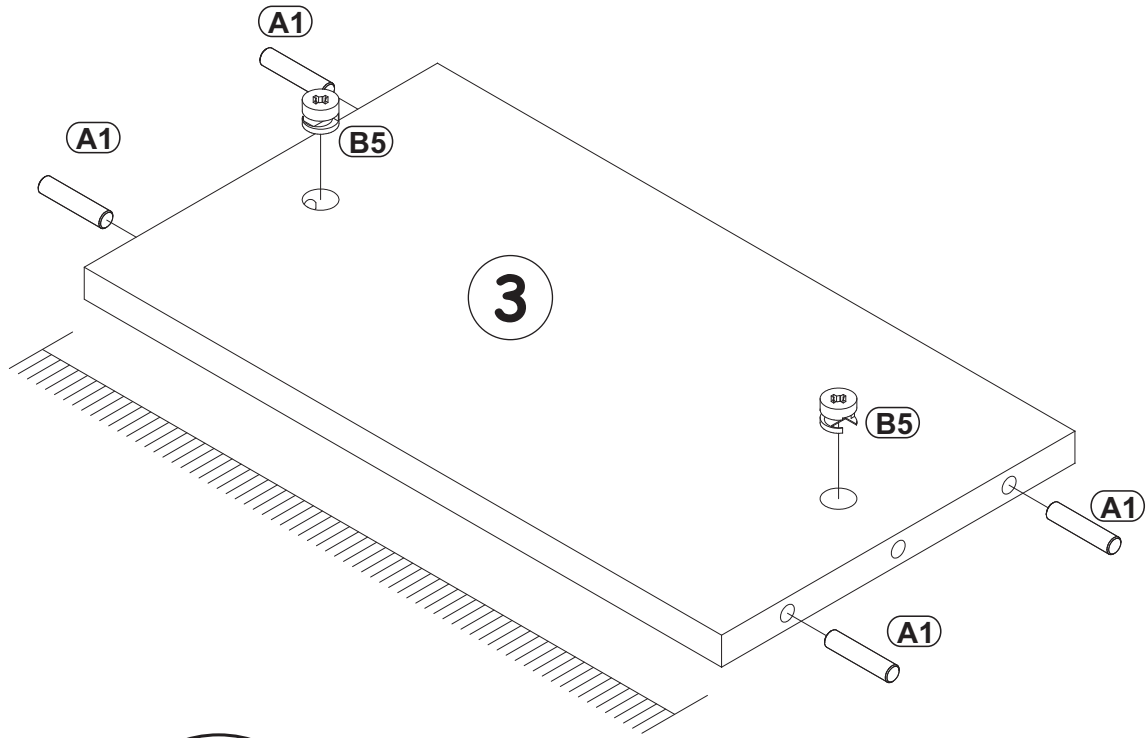
ZXL	
x1	



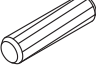
A1	
x4	ø8x36


B5	
x2	ø15x12

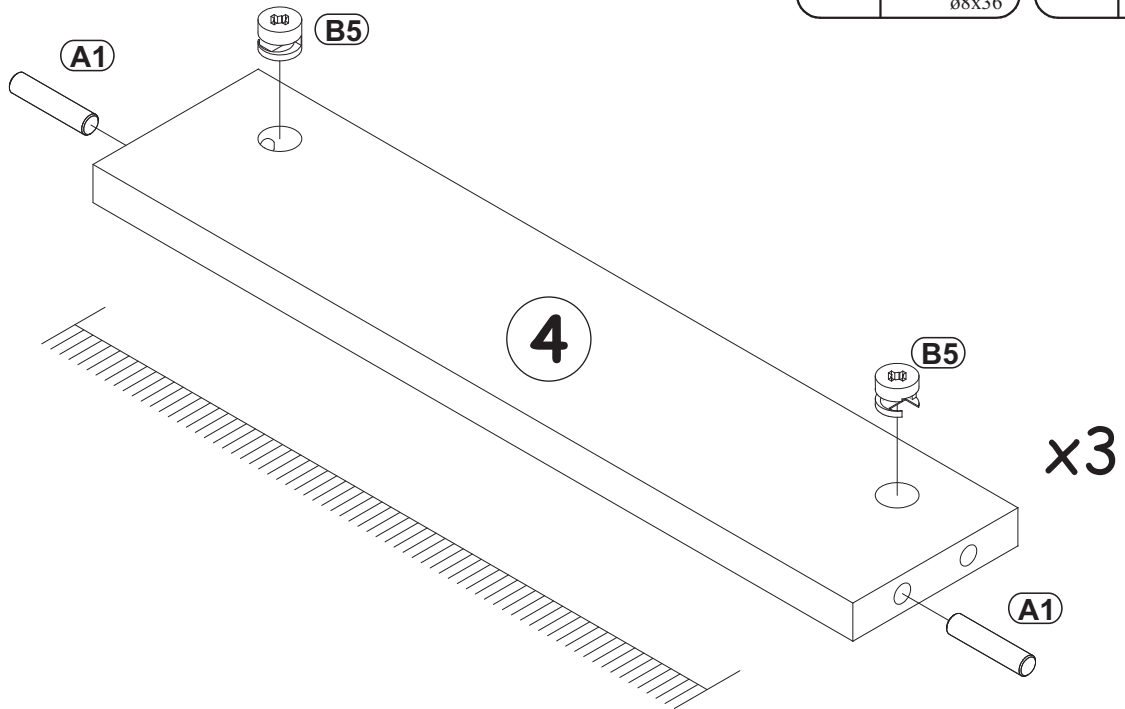
3



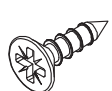
4

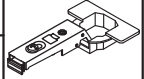
A1	
x6	ø8x36

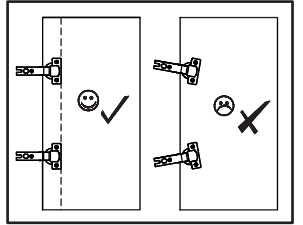
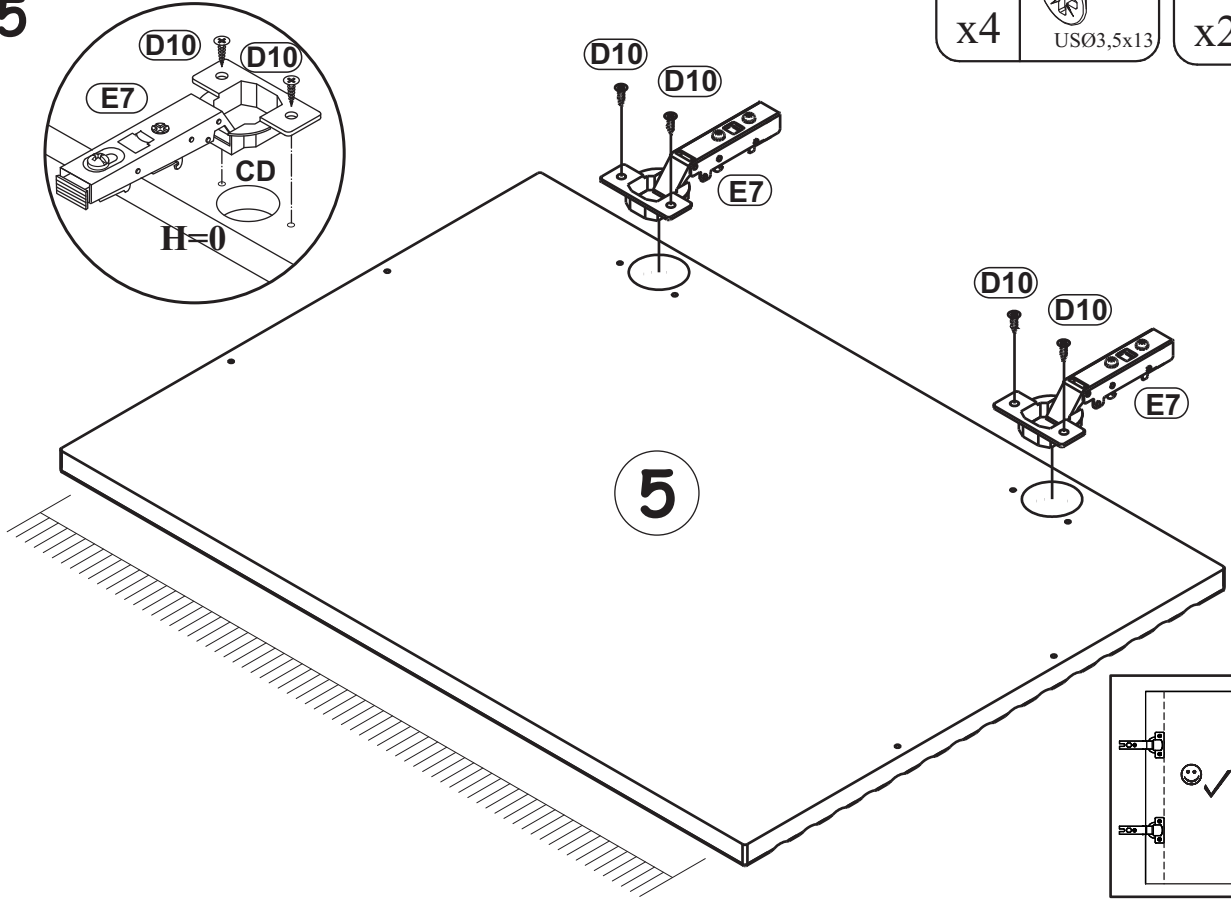
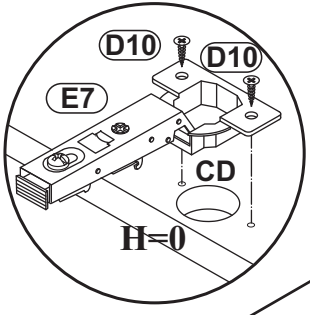
B5	
x6	ø15x12



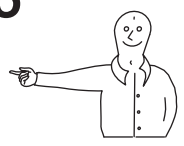
5


D10	
x4	USØ3,5x13


E7	Ø35 CD
x2	 H=0

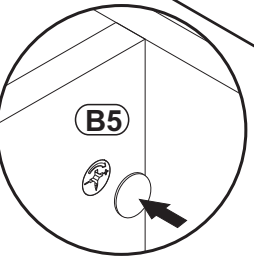
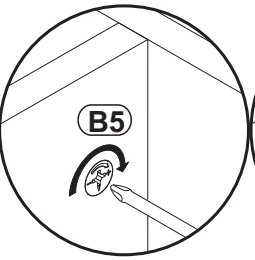
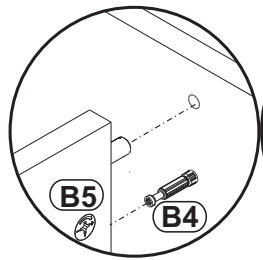
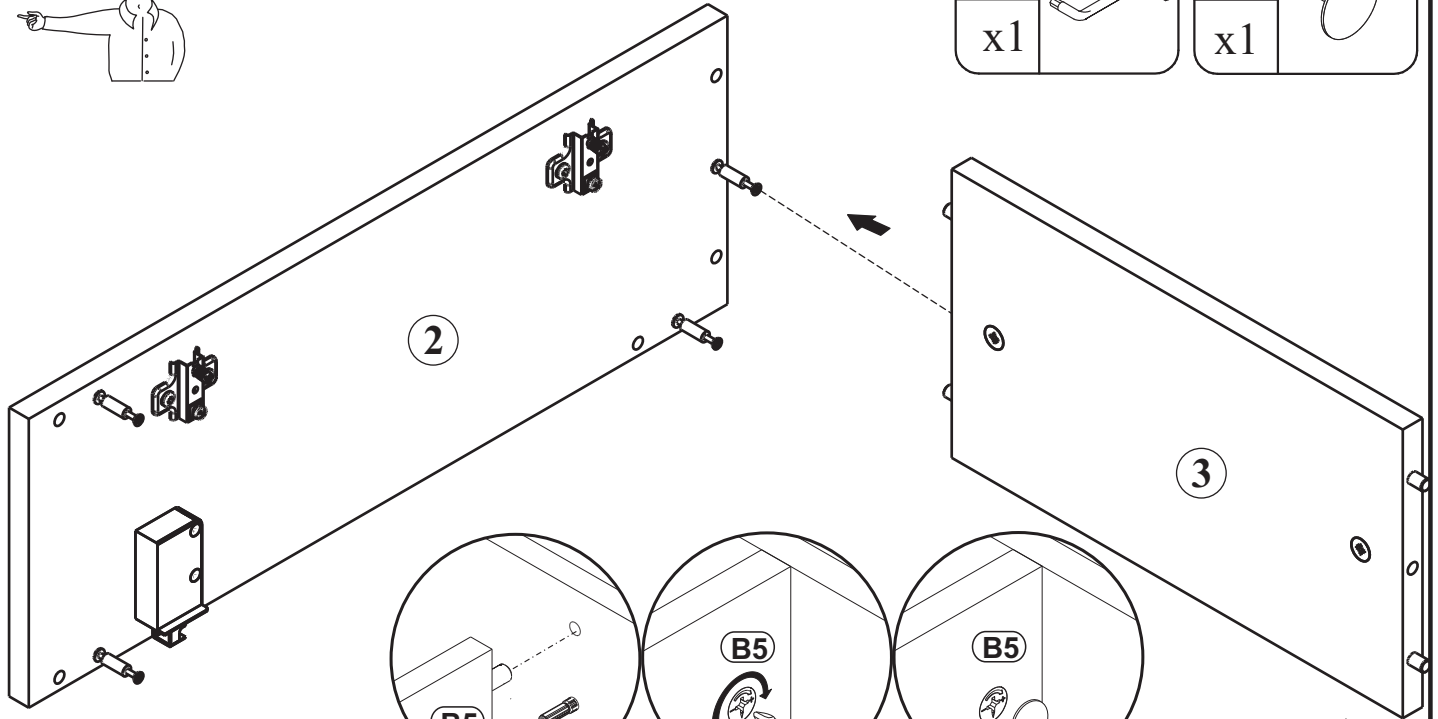




6

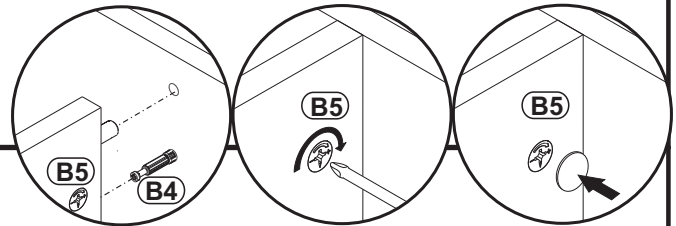
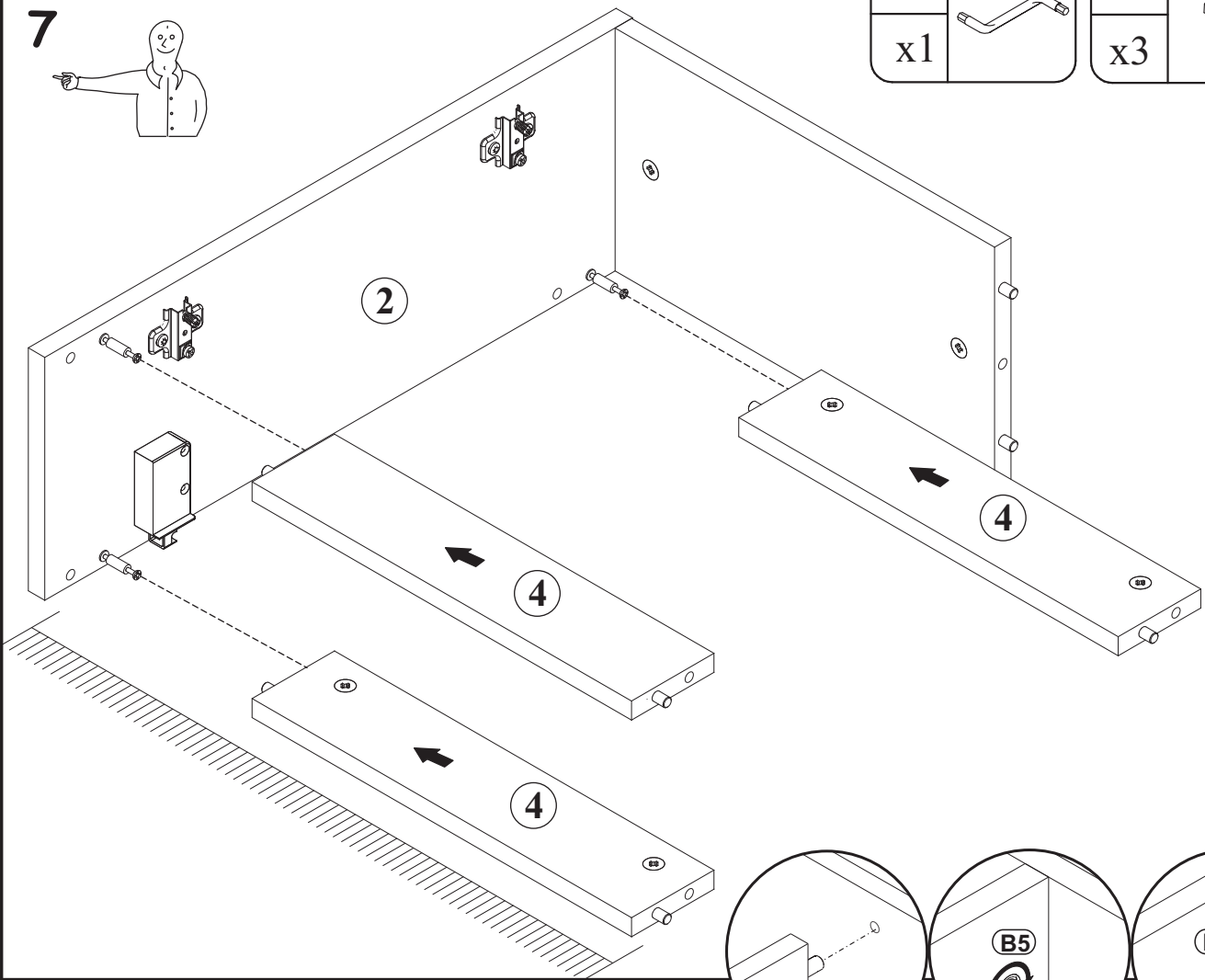
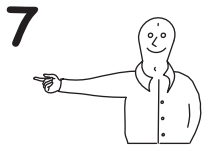




G2	
x1	

G5	
x1	

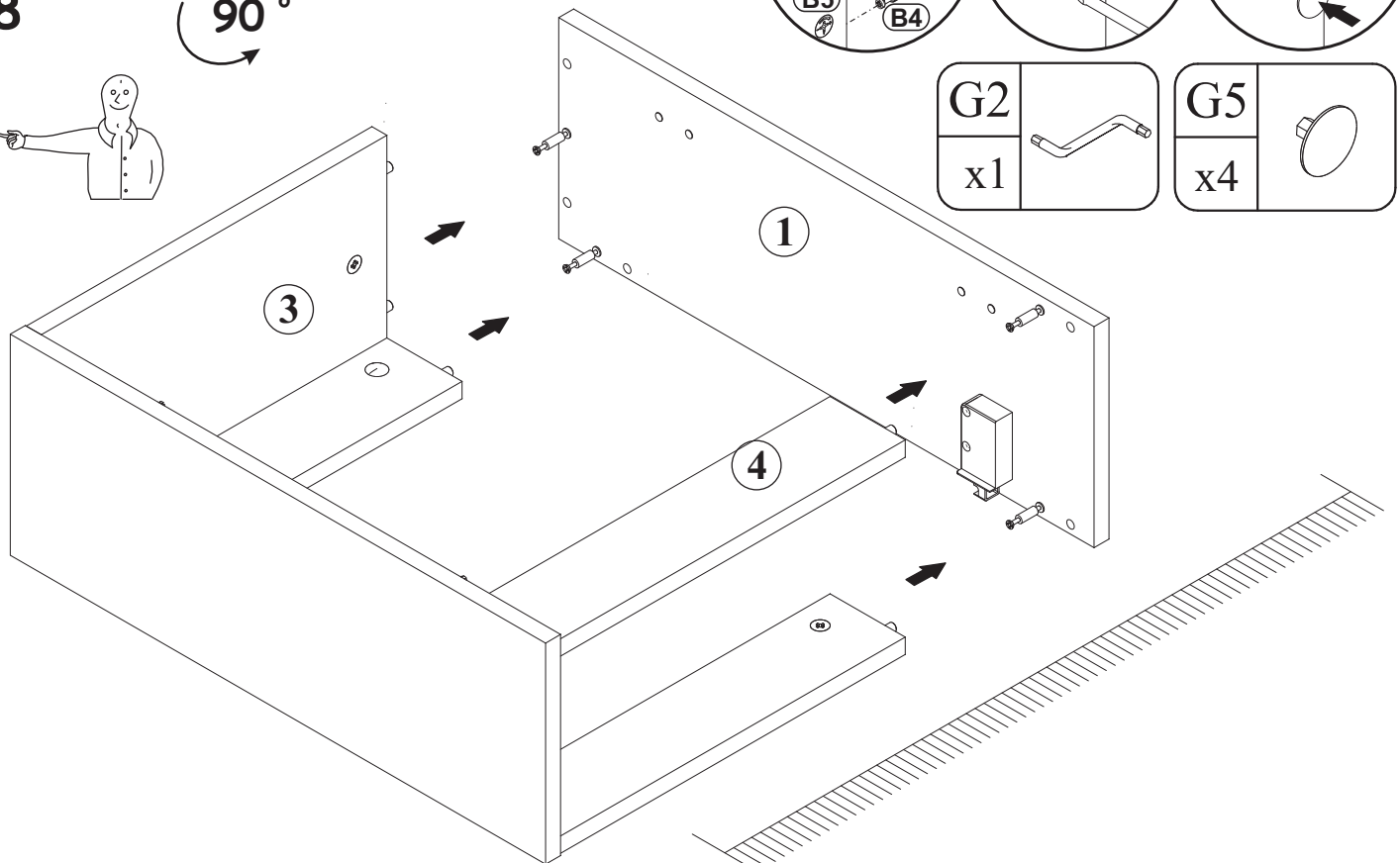
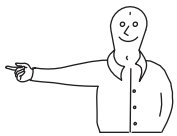


G2		G5	
x1		x3	

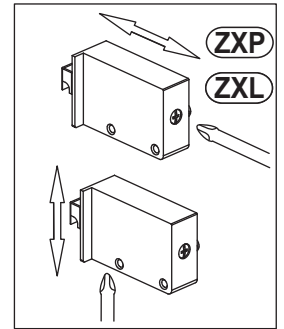
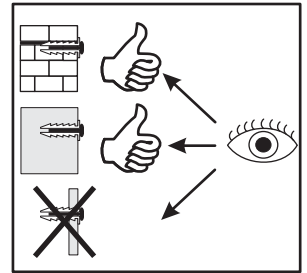
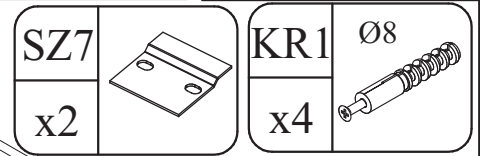
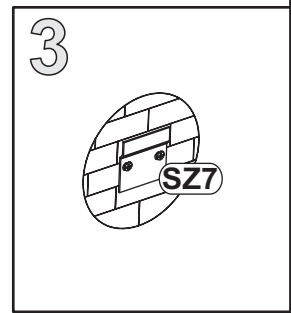
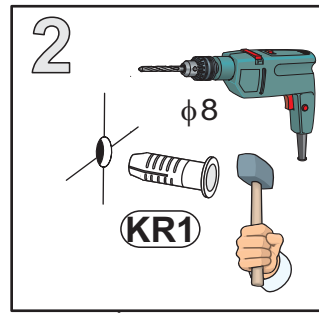
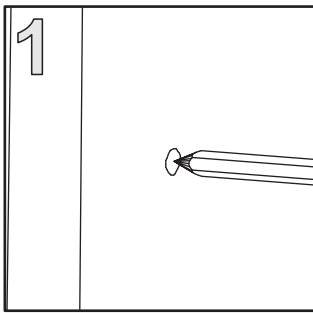
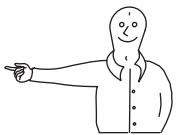
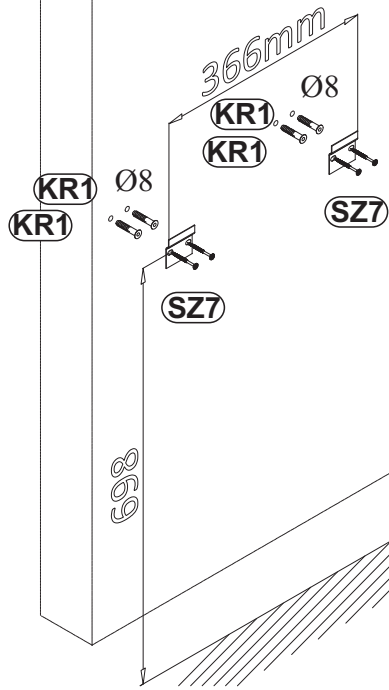


G2		G5	
x1		x4	

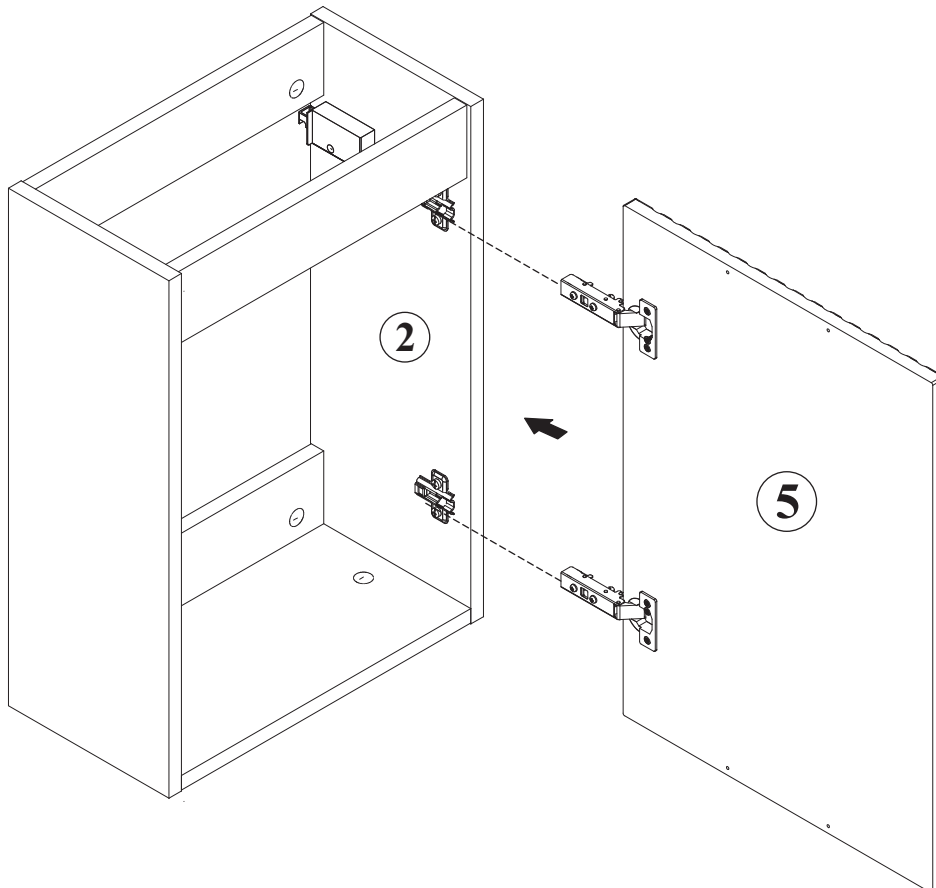
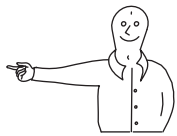
8 90°

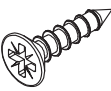
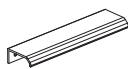


9

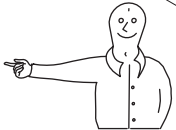
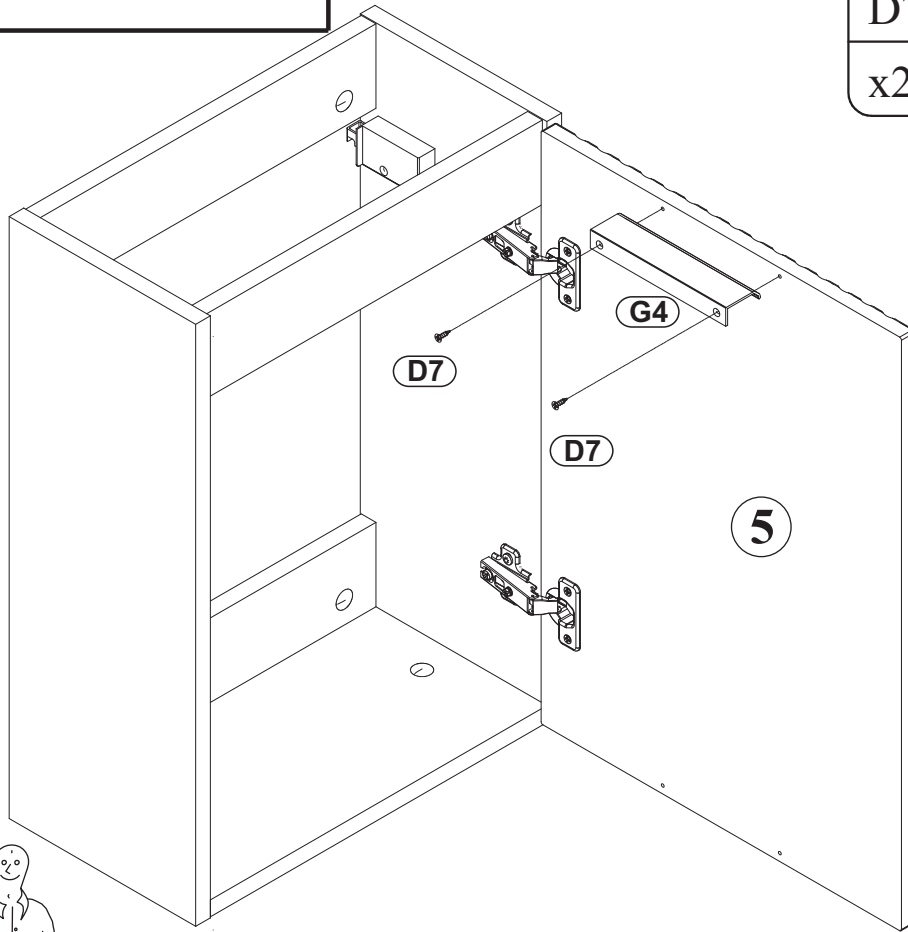


10

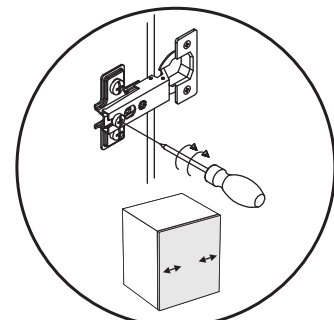
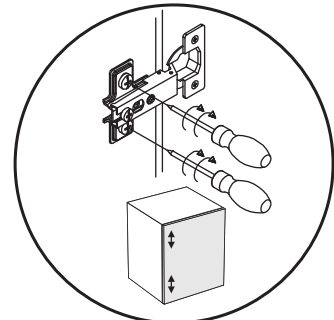
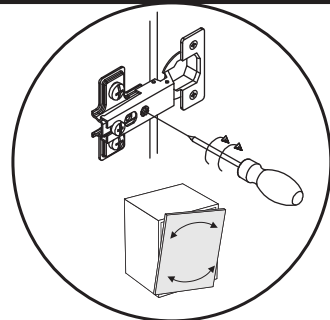
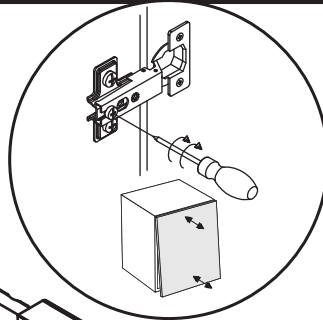
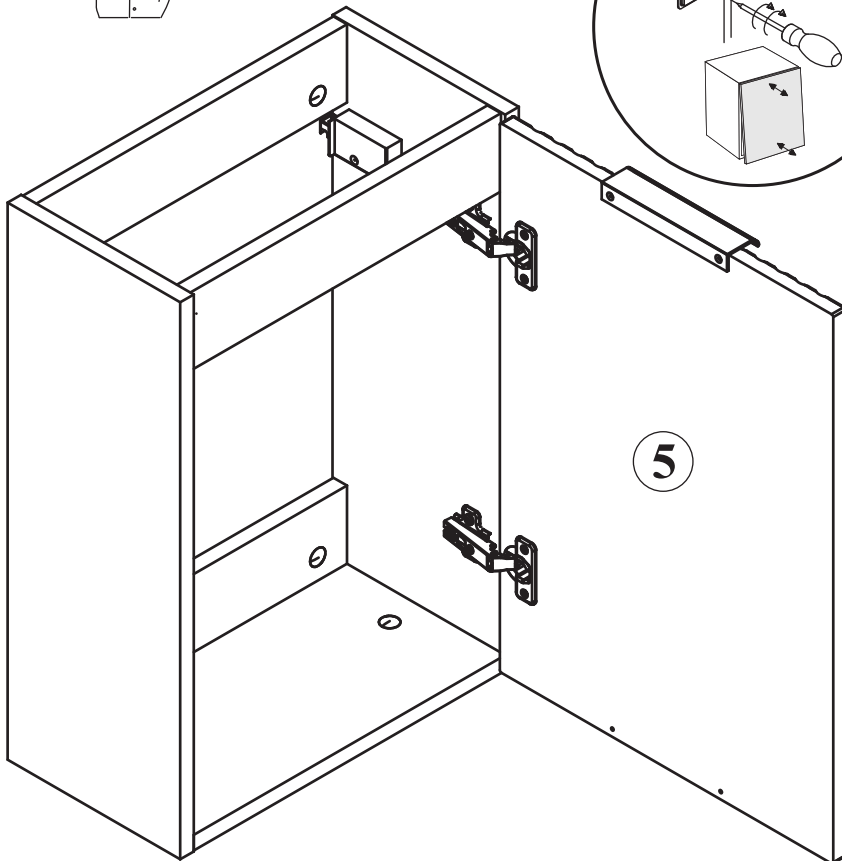
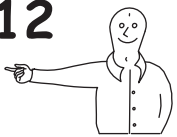


D7		G04	
x2	USØ3x16	x1	L-148mm.

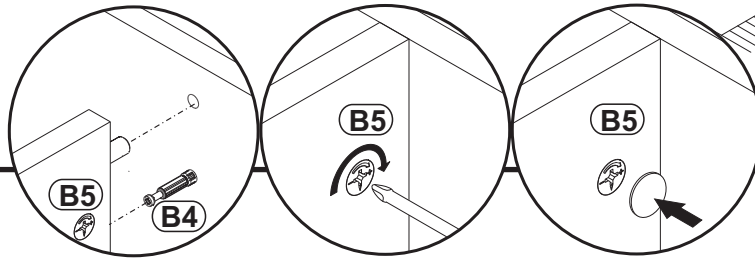
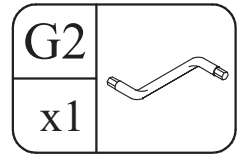
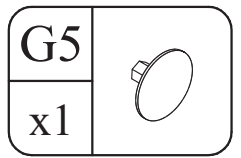
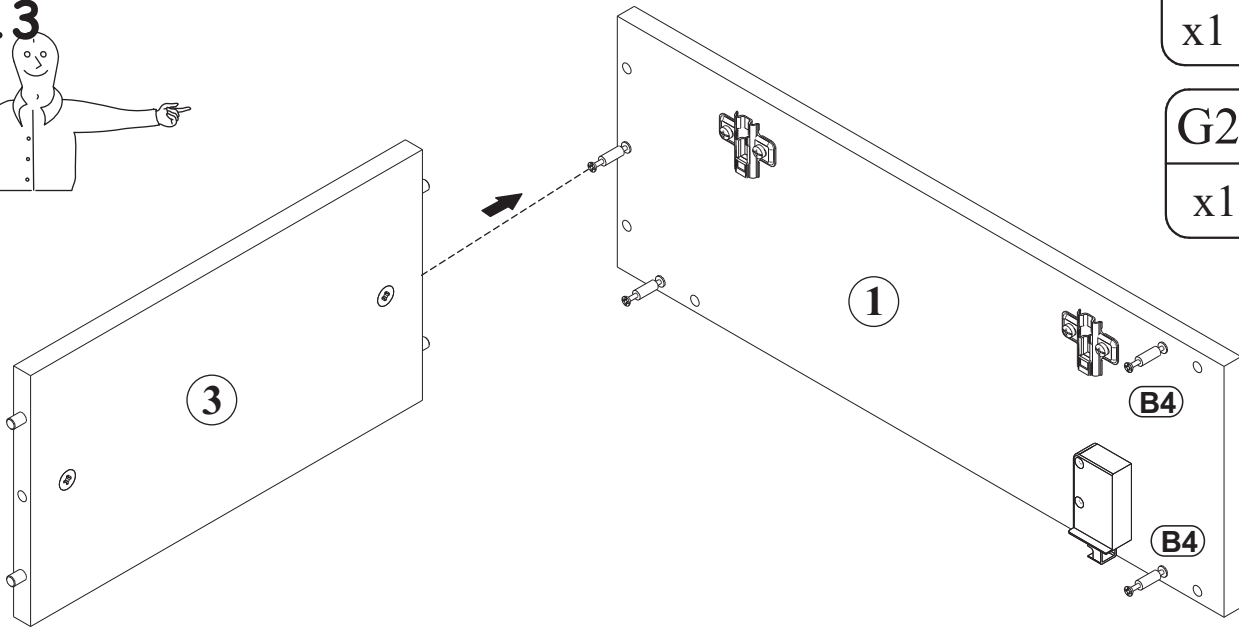
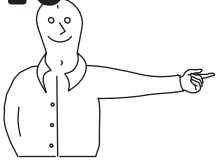
11



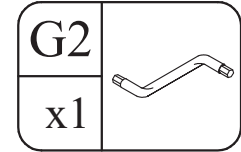
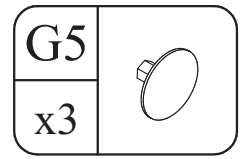
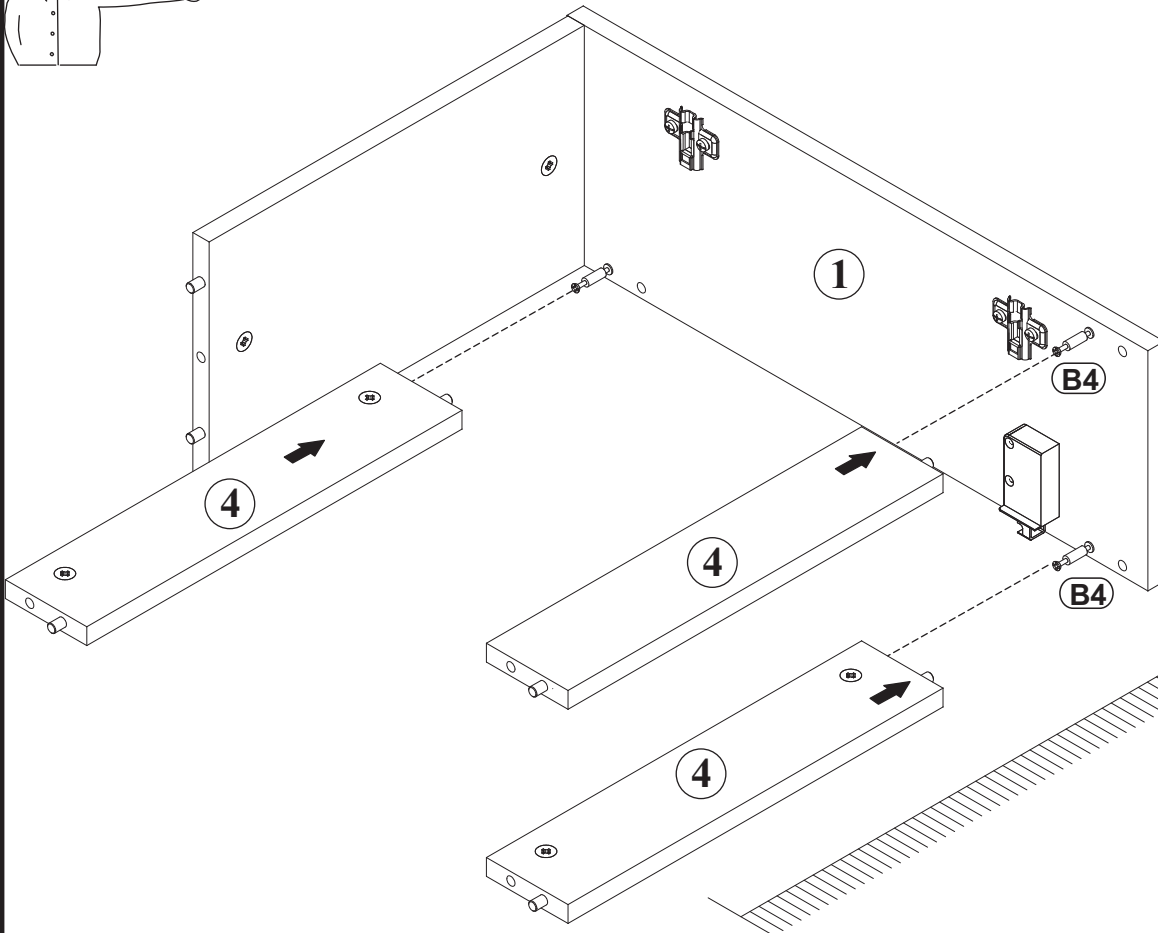
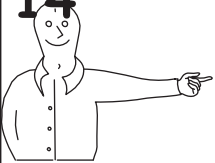
12



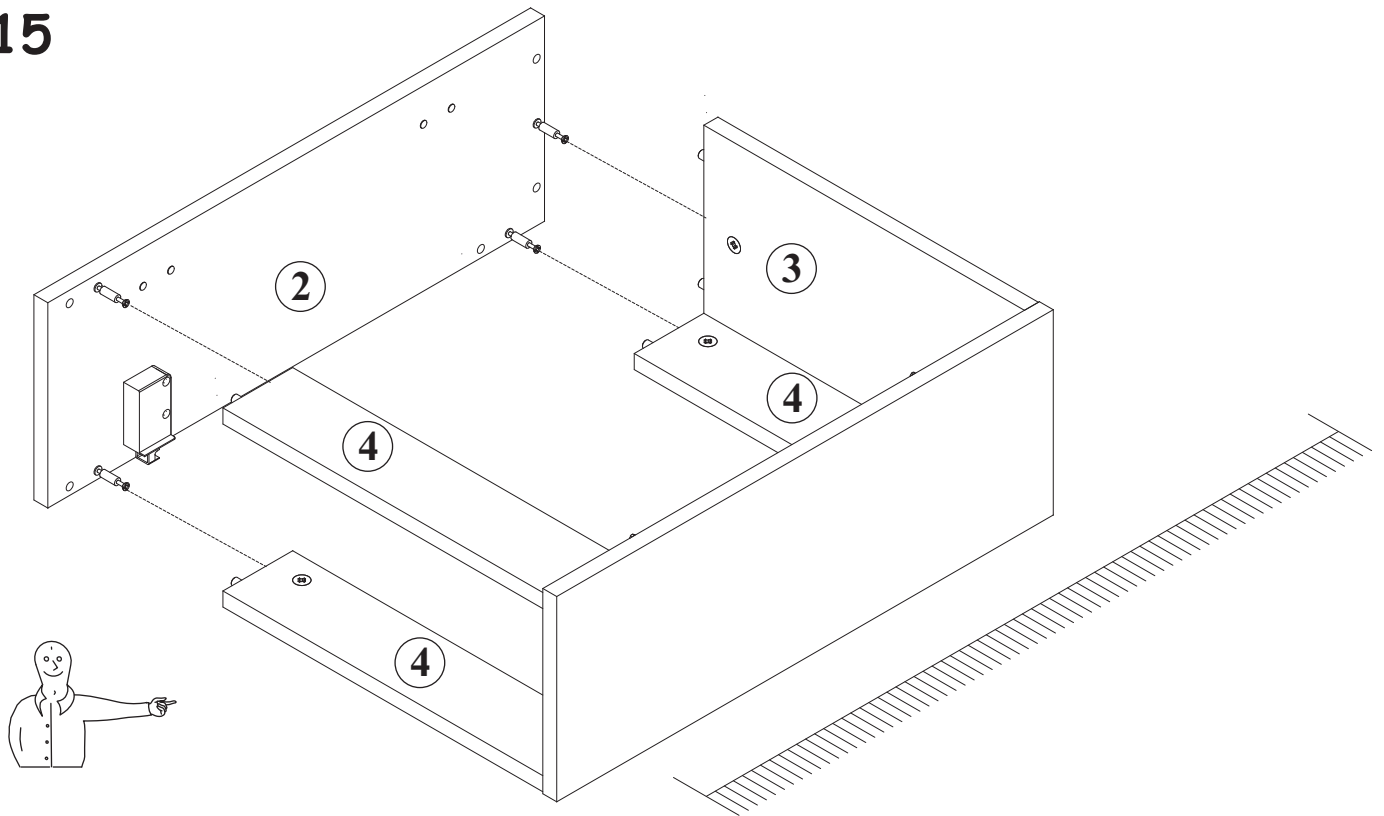
13



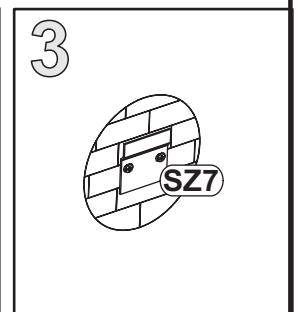
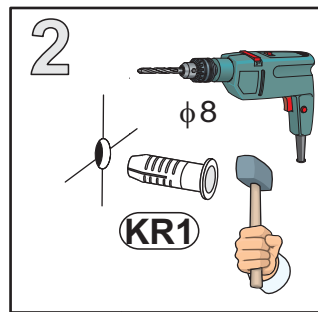
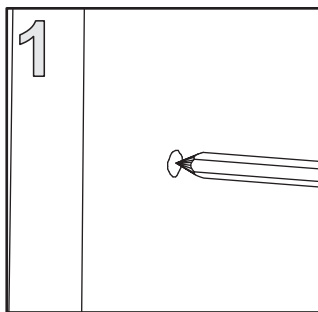
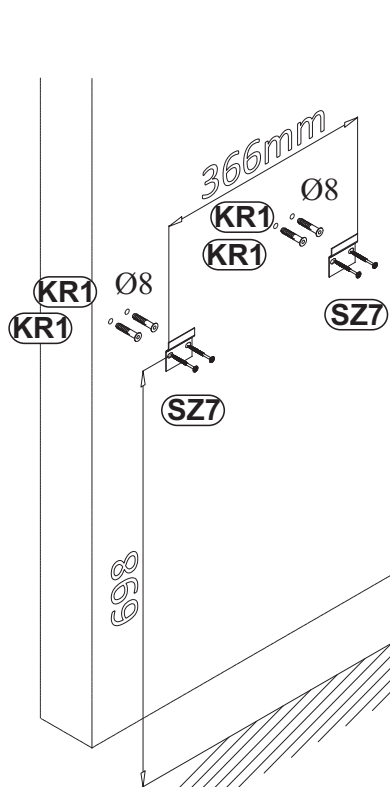
14



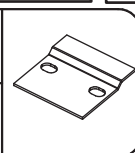
15



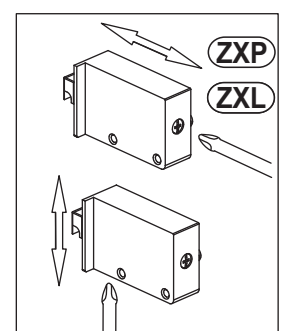
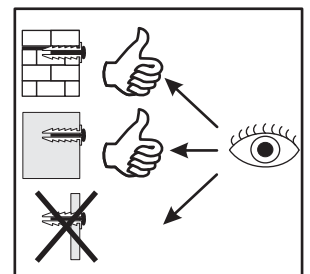
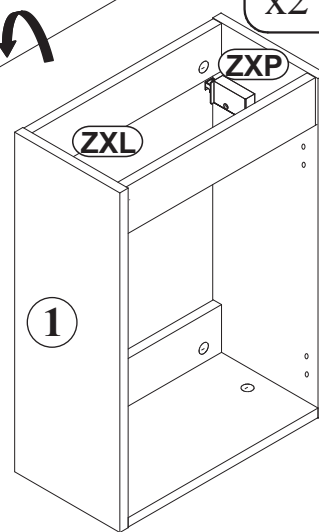
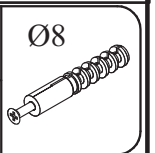
16



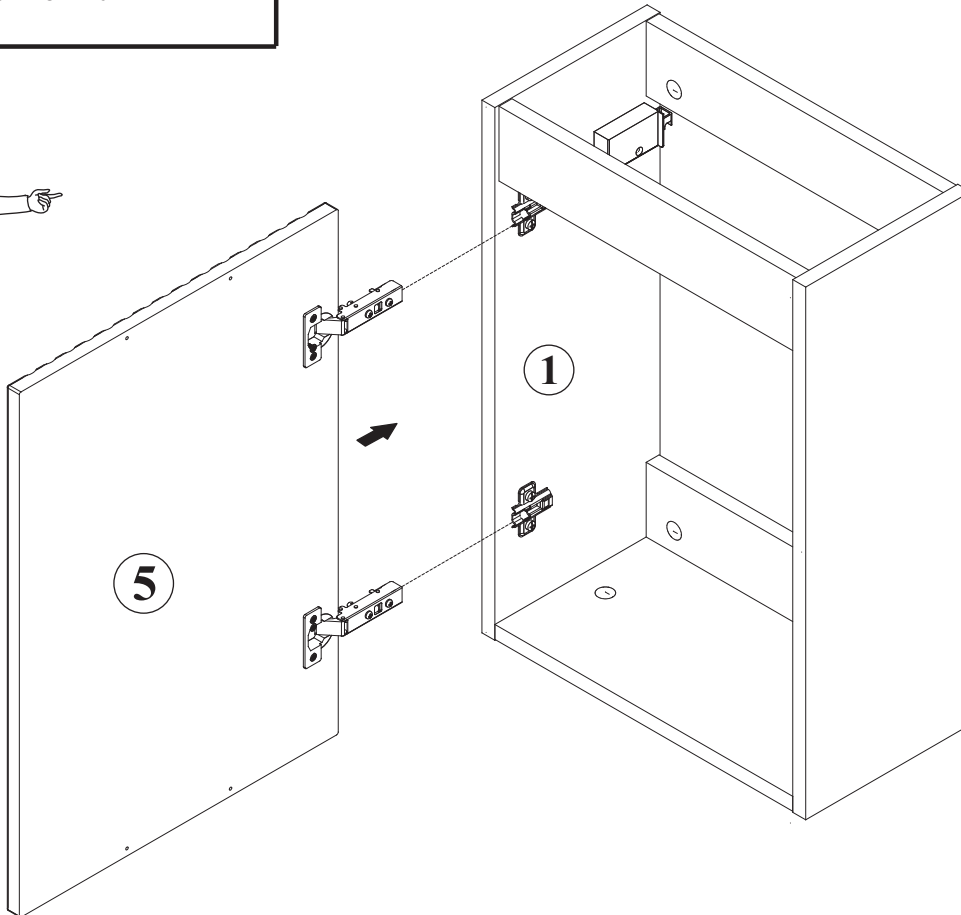
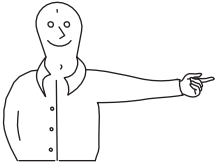
SZ7
x2



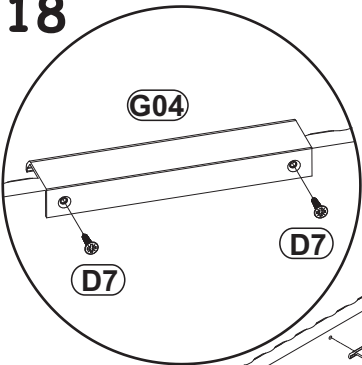
KR1 Ø8
x4

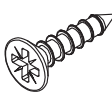



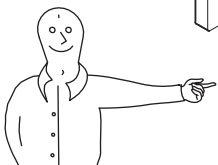
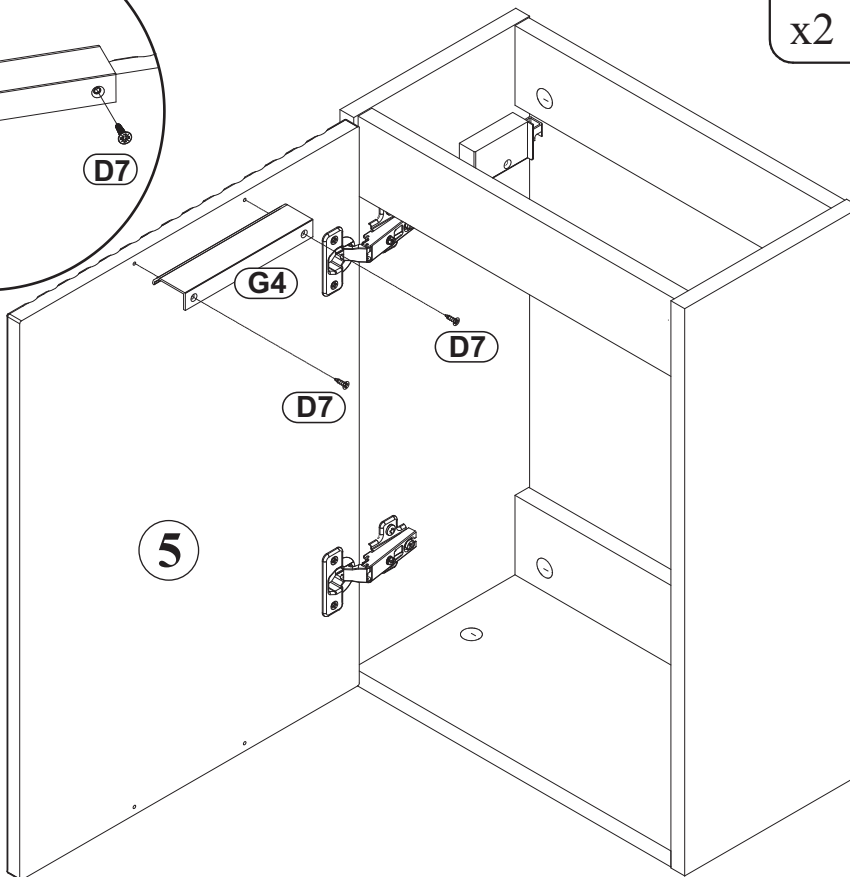
17



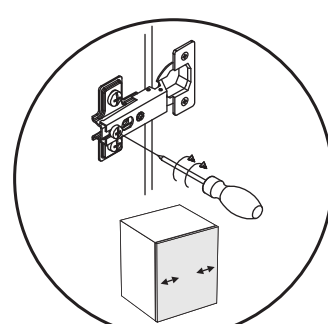
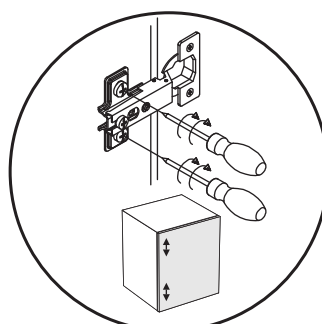
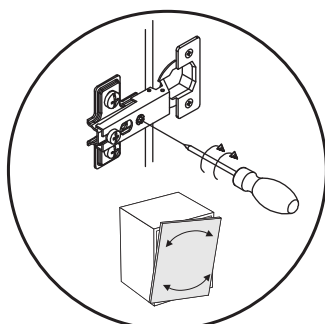
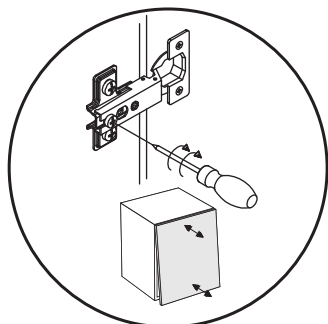
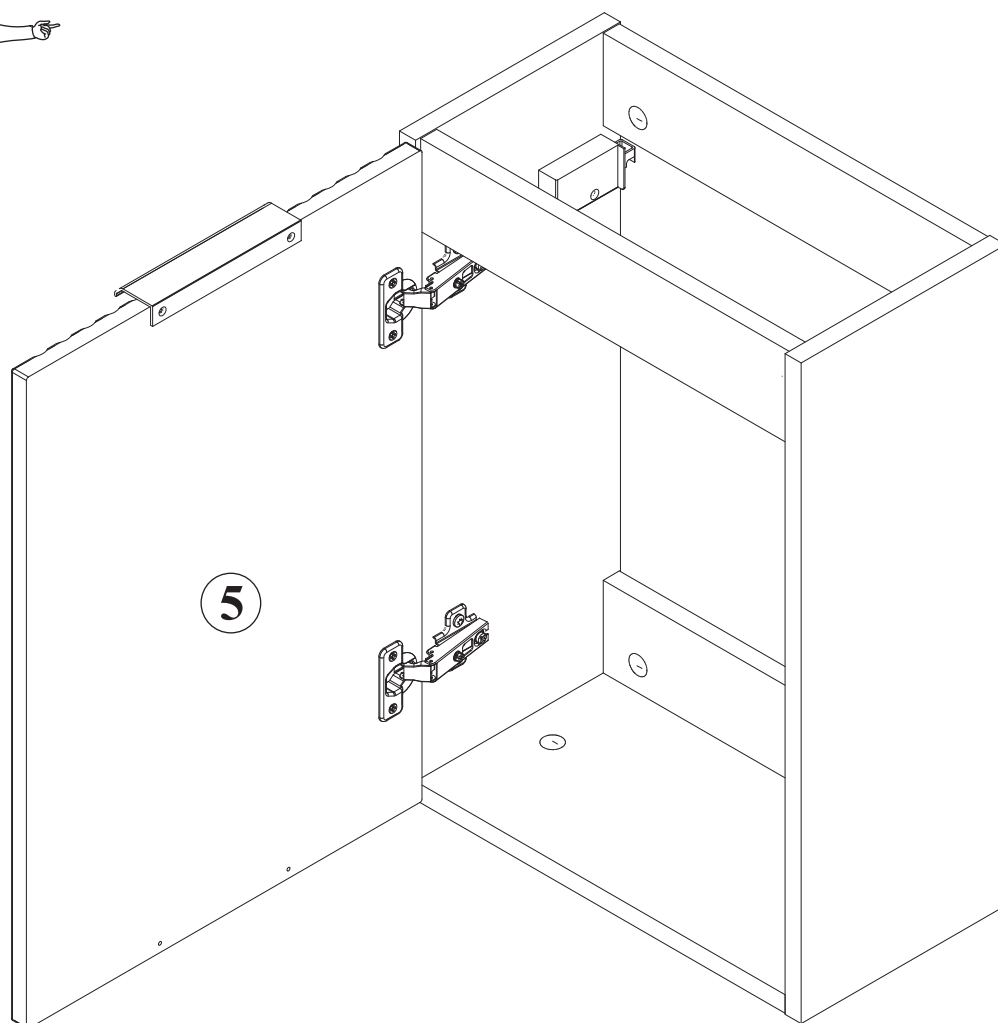
18



D7		G04	
x2	USØ3x16	x1	L-148mm.

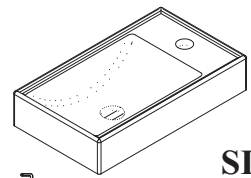
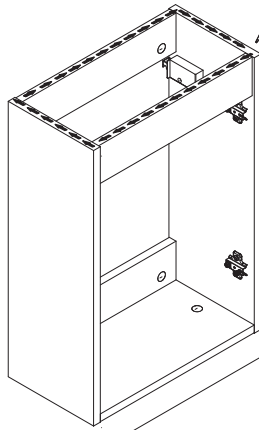
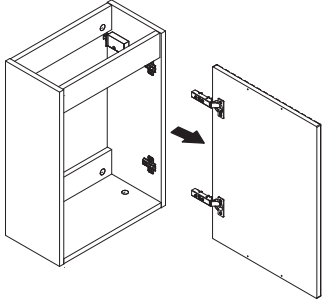
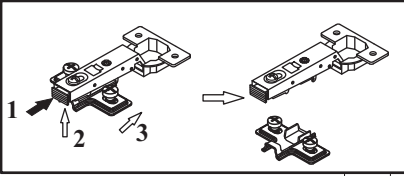


19

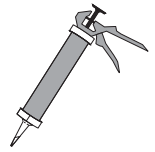


SILIKON

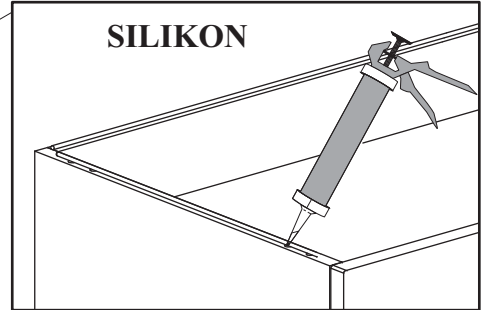
20



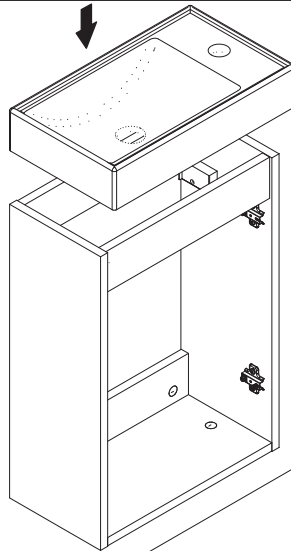
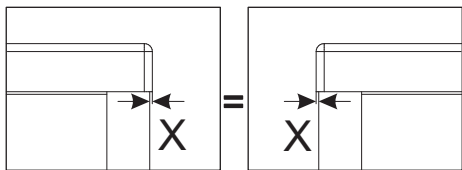
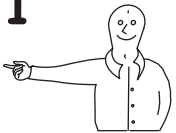
SILIKON



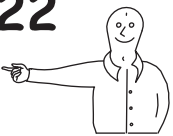
SILIKON



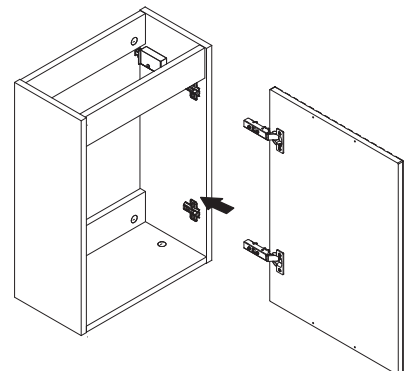
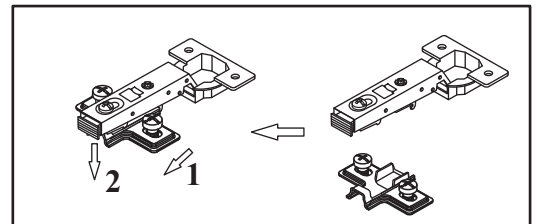
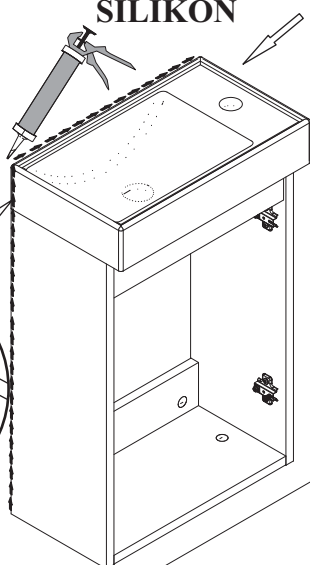
21



22

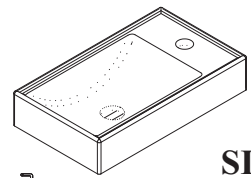
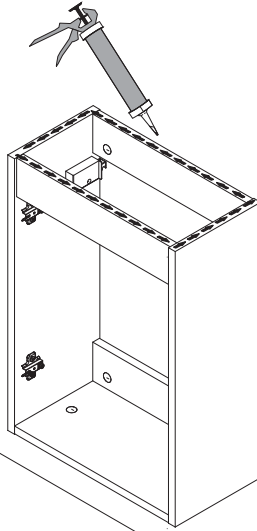
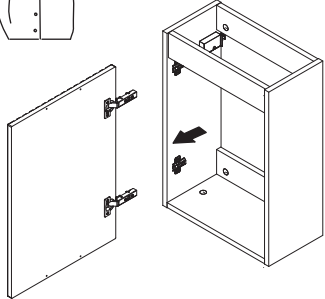
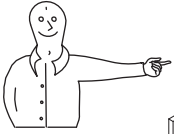
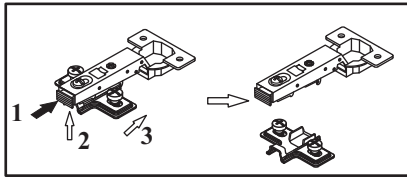


SILIKON

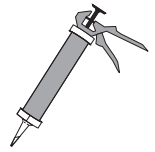


SILIKON

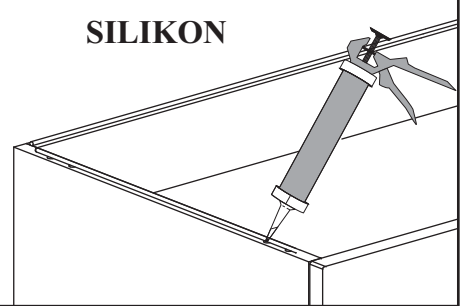
23



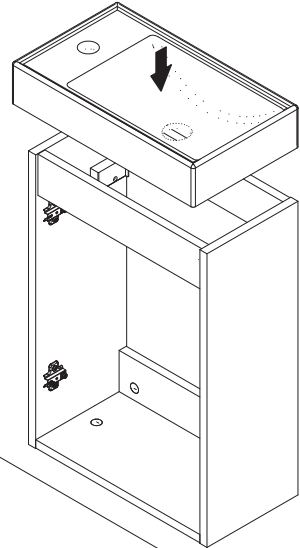
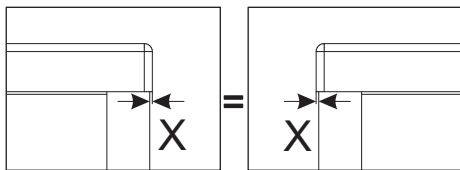
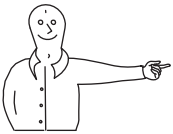
SILIKON



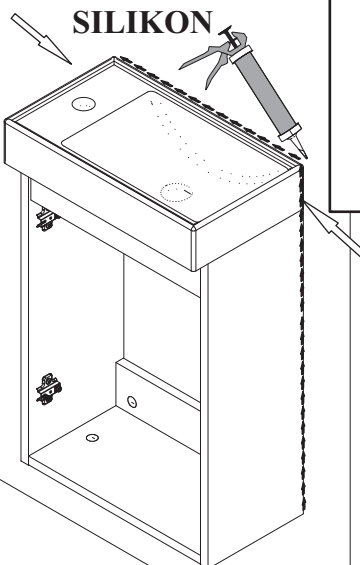
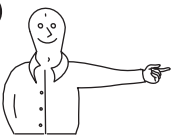
SILIKON



24



25



SILIKON

