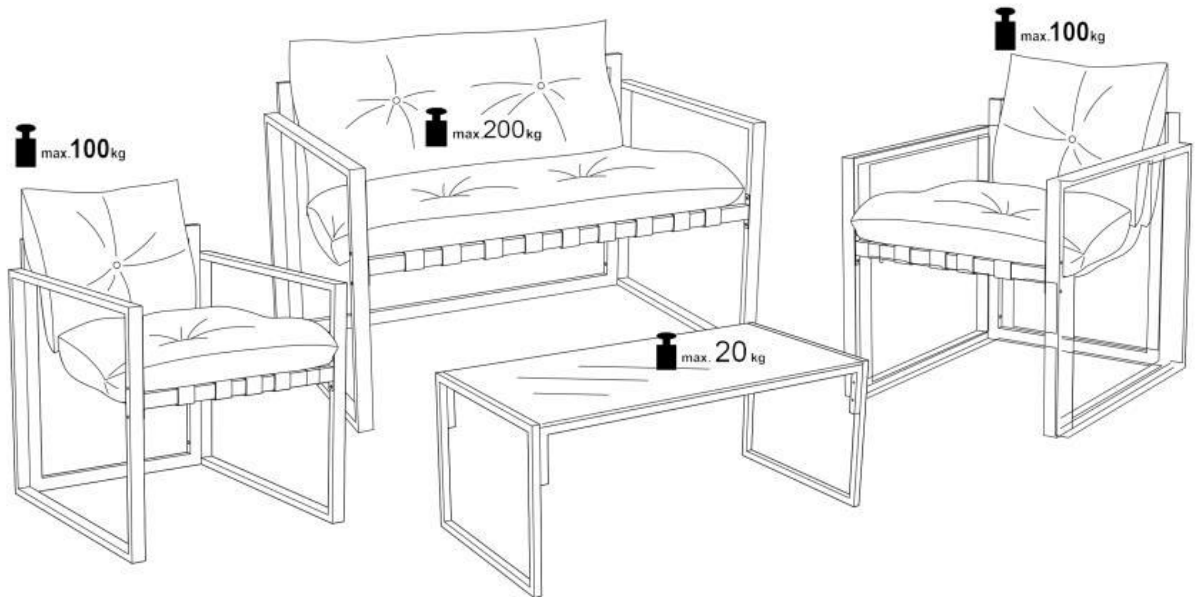













SHARK

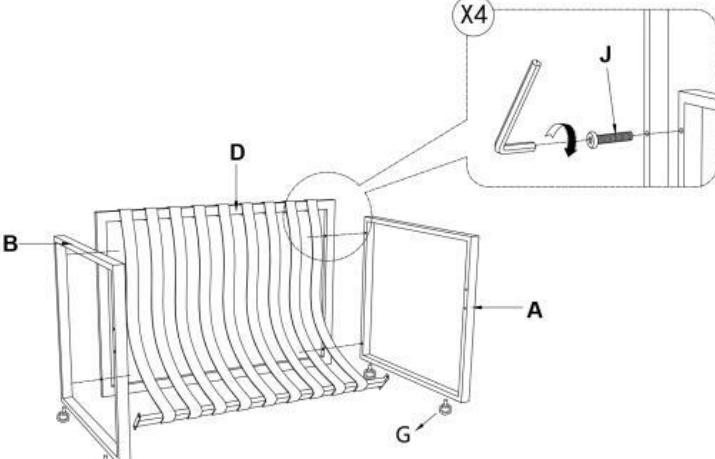


SHARK



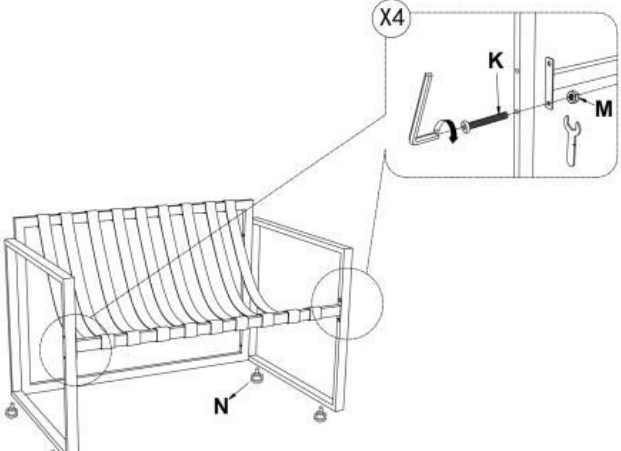
			
A.x1	B.x1	D.x1	
			
Jx4	Kx4	Mx4	Nx4
			
x1	x1	6*25	

1



X4

2






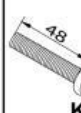



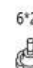



X4

v.1

SHARK



 A x2	 B x2	 C x2	 I			
 J x8	 K x8	 M x8	 x1	 x1	 N x 8	 x2

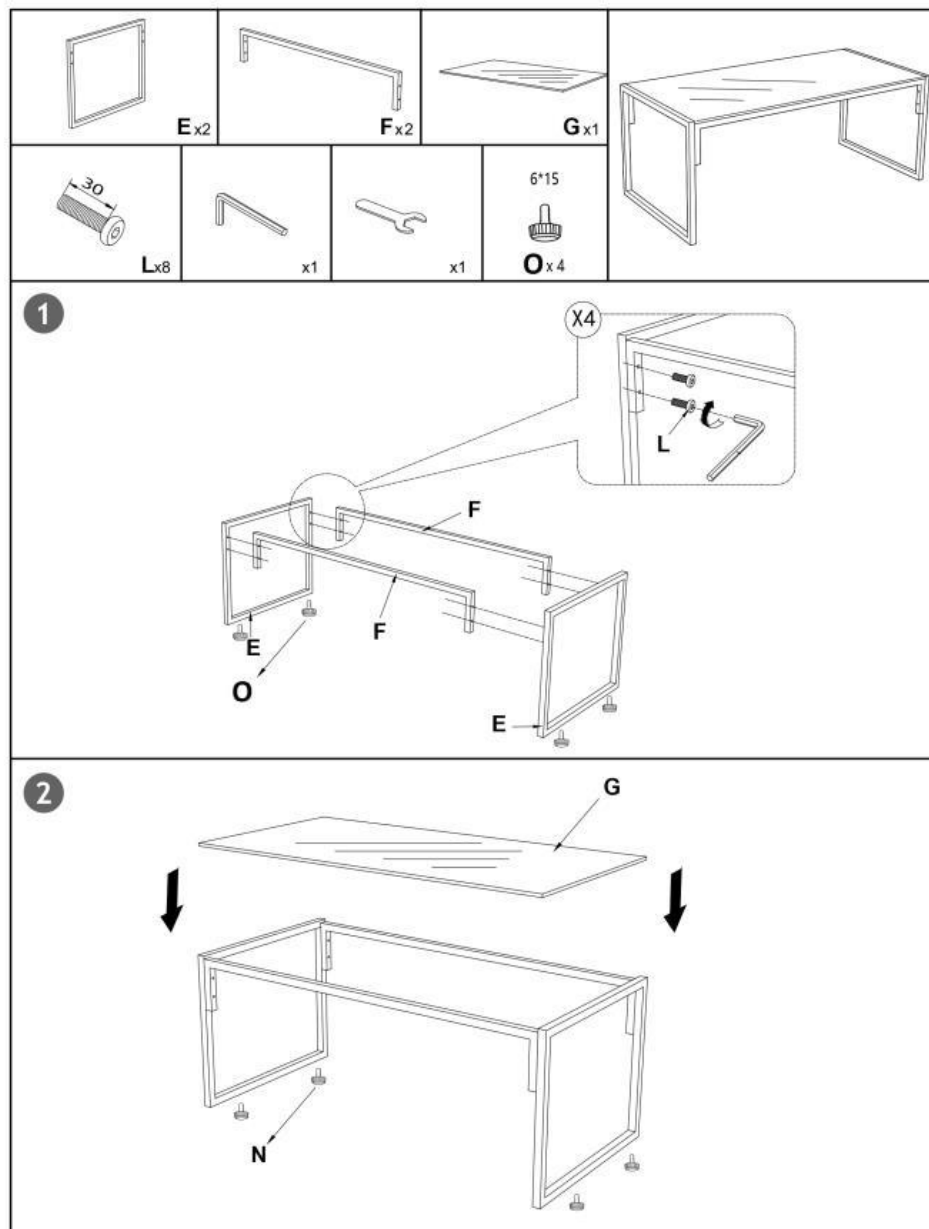
1

x2

2

x2

SHARK



HALMAR Sp. z o.o.
 ul. Centralnego Okręgu Przemysłowego 2, 37-450 Stalowa Wola, POLSKA / POLAND
 tel. +48 15 843 28 10, fax: +48 15 842 19 57, e-mail: office@halmar.com.pl