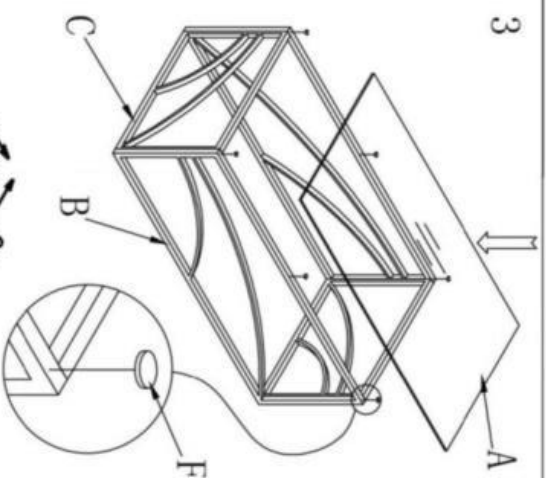
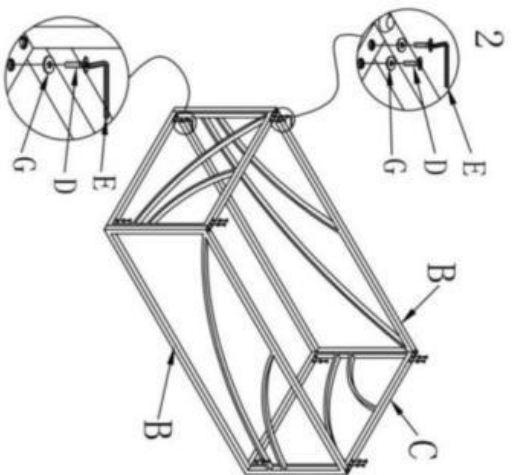
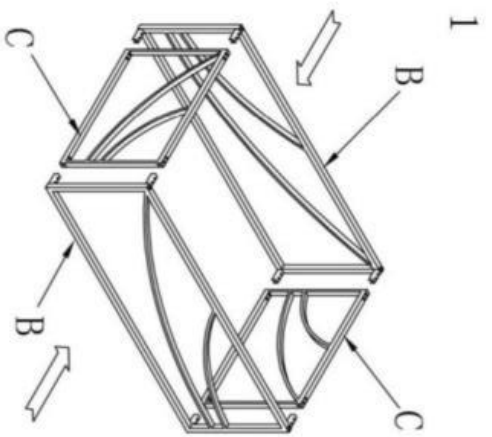
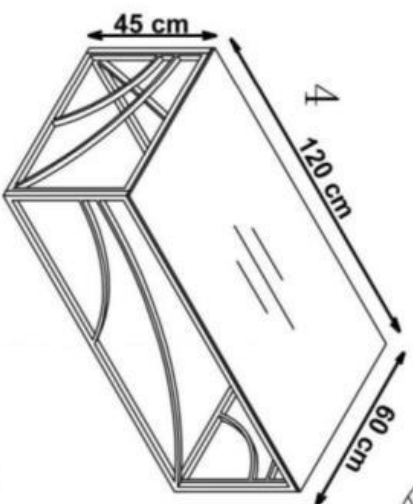


# UNIVERSE 3



	B-2pcs	C-2pcs	D-12pcs	E-1pc	F-6pcs	G-12pcs



max. 30 kg



HALMAR Sp. z o.o.  
 ul. Centralnego Okręgu Przemysłowego 2, 37-450 Stalowa Wola, POLSKA / POLAND  
 tel. +48 15 843 28 10, fax: +48 15 842 19 57, e-mail: office@halmar.com.pl

**NOWOŚĆ**