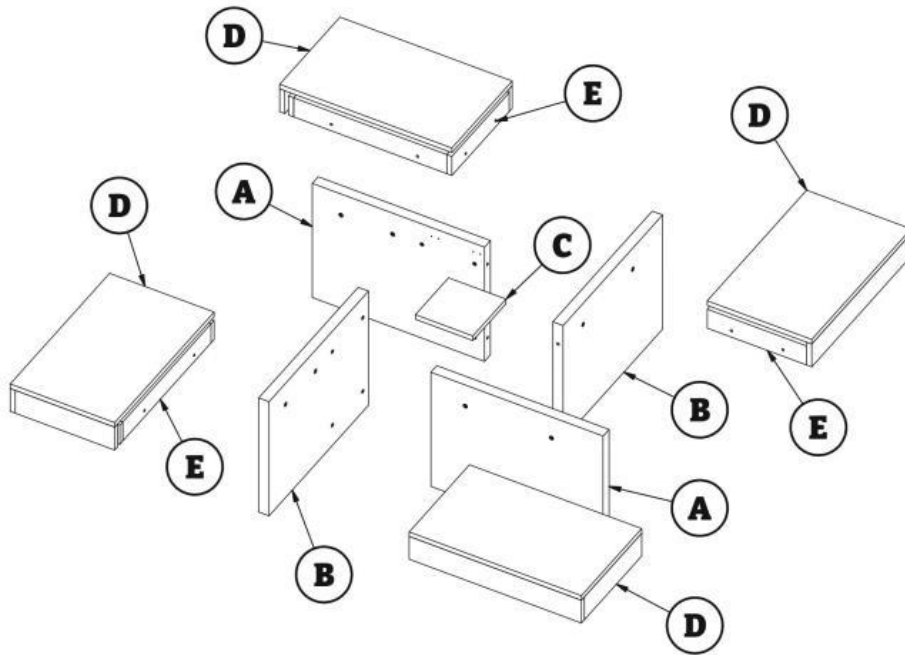
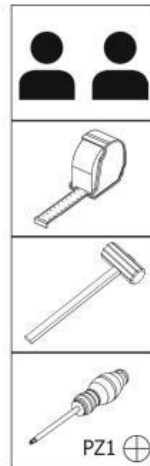
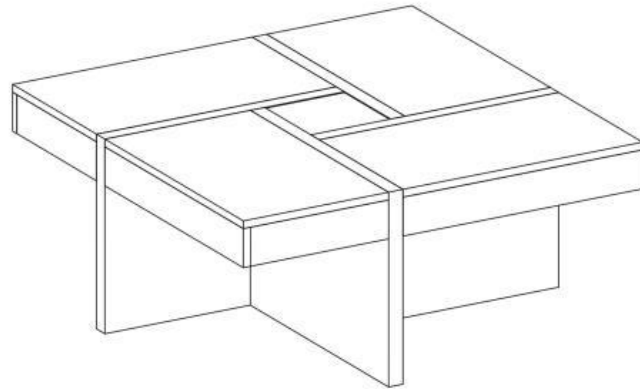









ŁAWA SEVILLA S



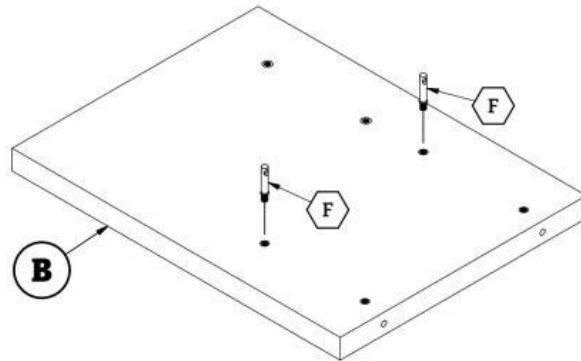
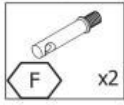
HALMAR Sp. z o.o.
 ul. Centralnego Okręgu Przemysłowego 2, 37-450 Stalowa Wola, POLSKA / POLAND
 tel. +48 15 843 28 10, fax: +48 15 842 19 57, e-mail: office@halmar.com.pl



 8x	 8x	 4x	 4x
 3x10mm 16x	 M8x25mm 16x	 1x	

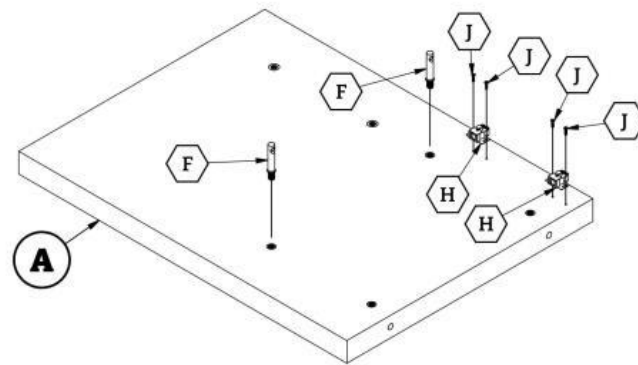
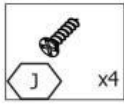
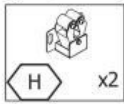
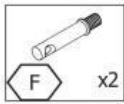
NOWOŚĆ

1



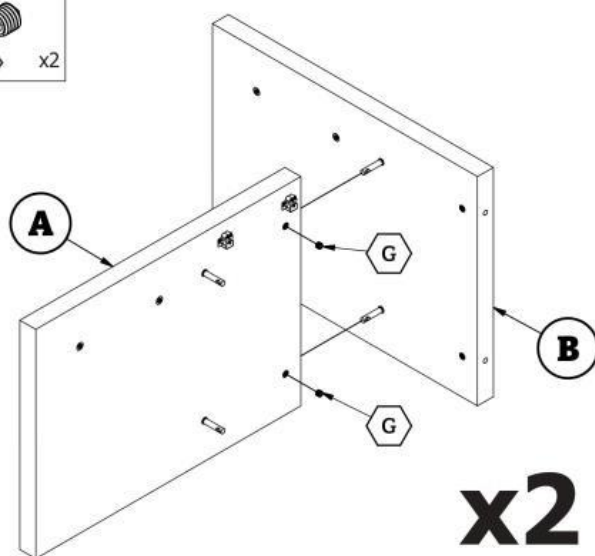
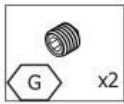
x2

2

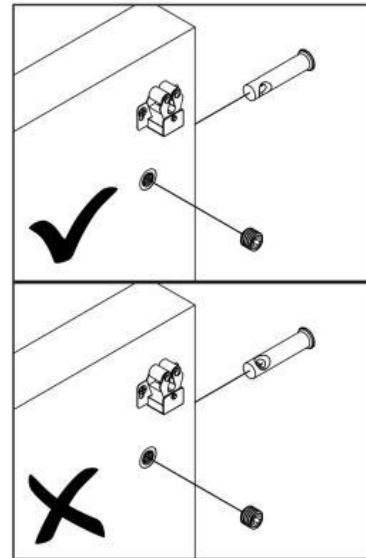


x2

3

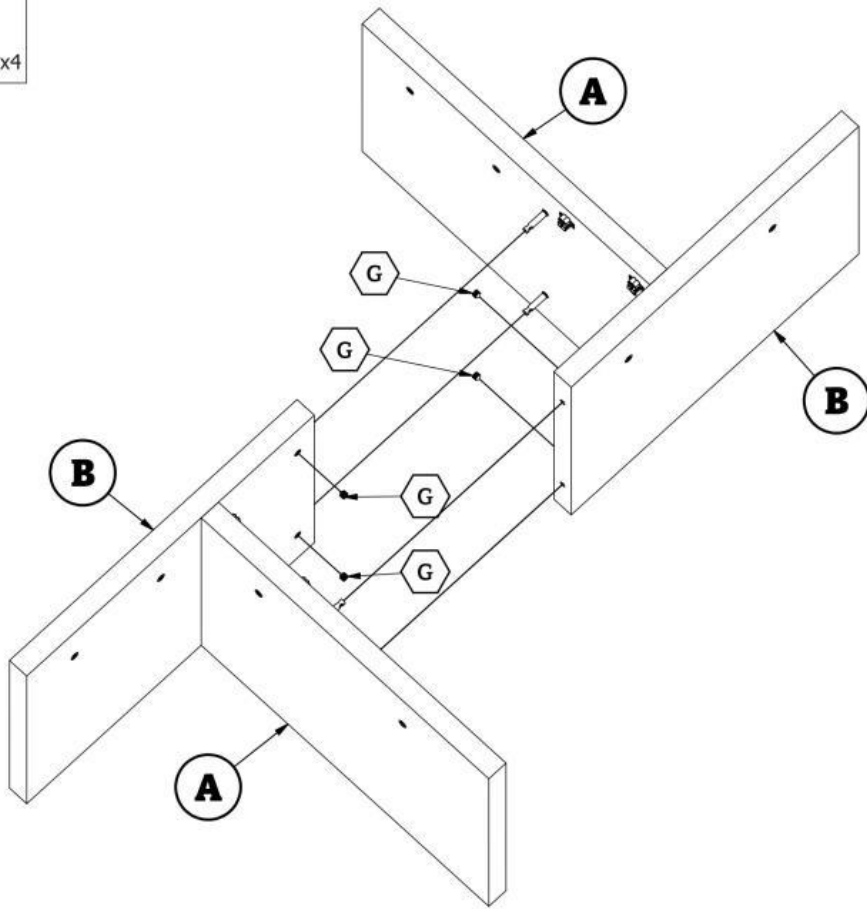
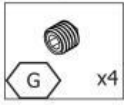


x2

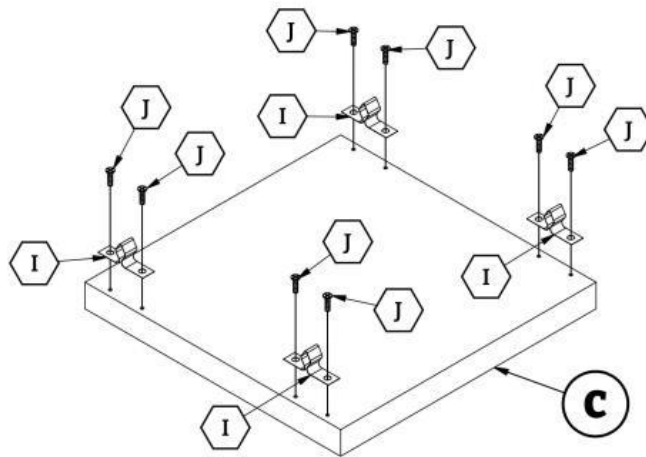
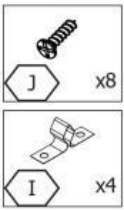


NOWOŚĆ

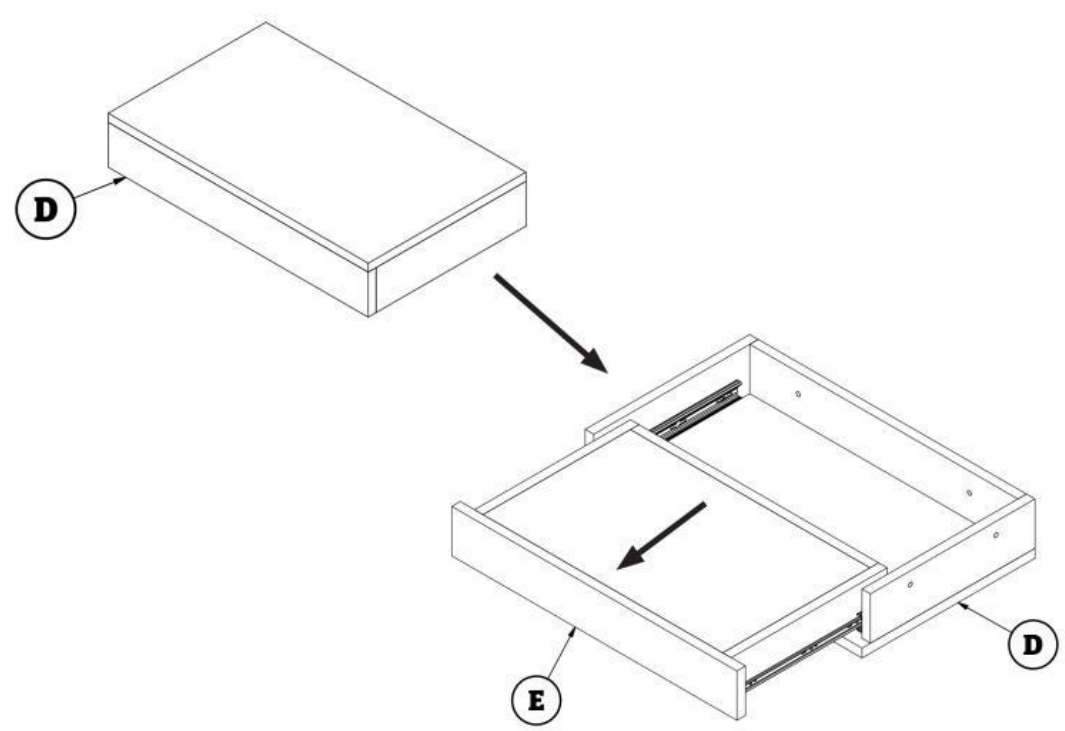
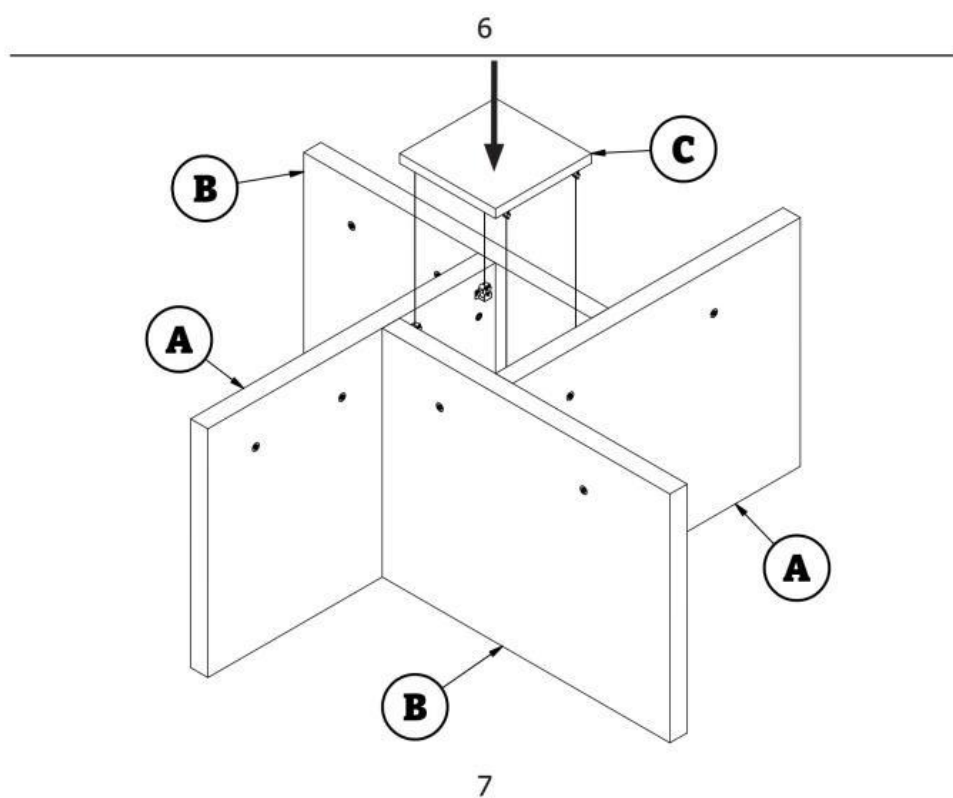
4



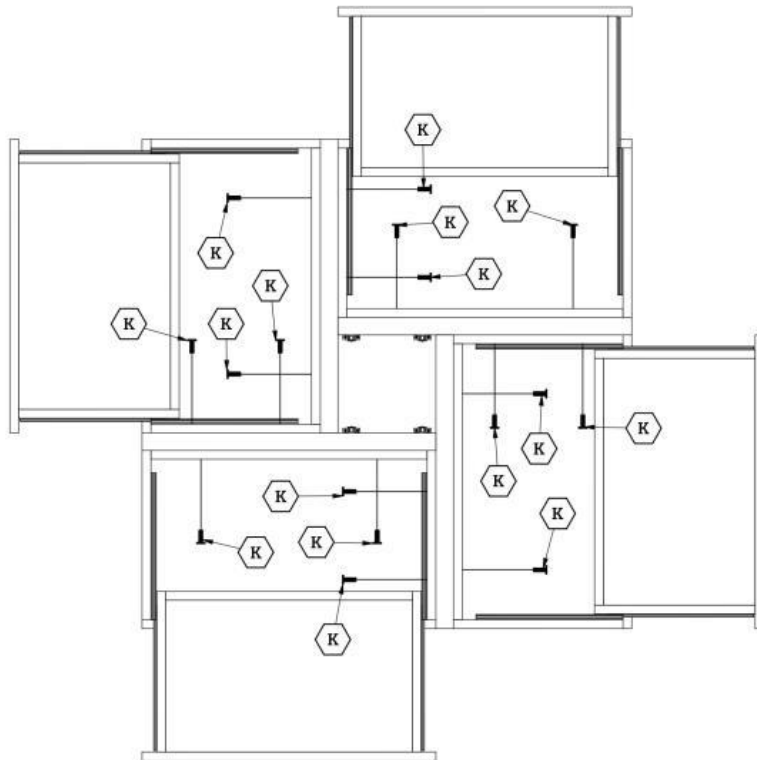
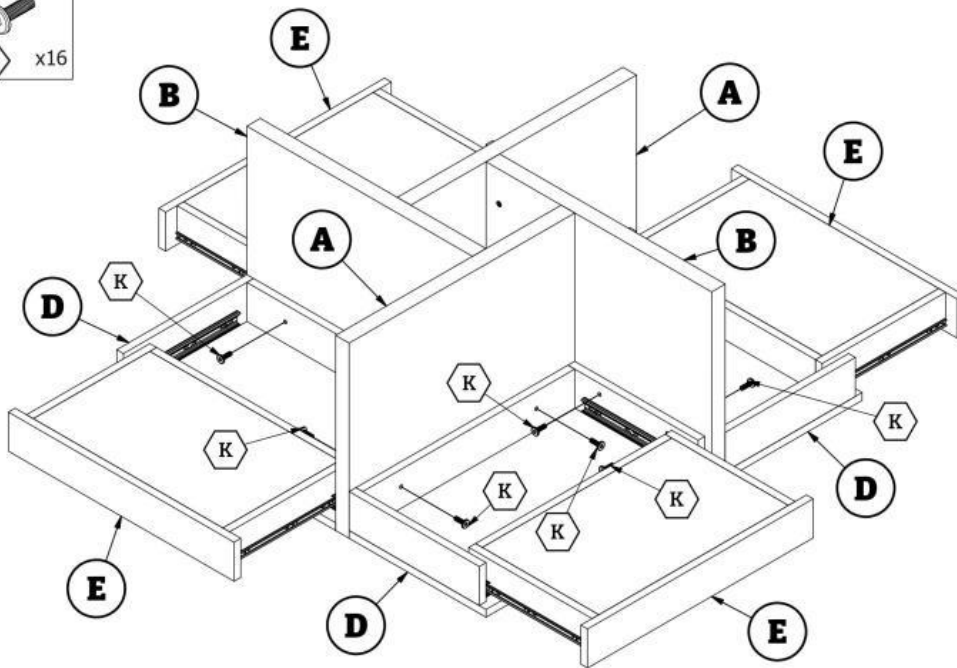
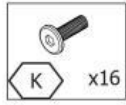
5



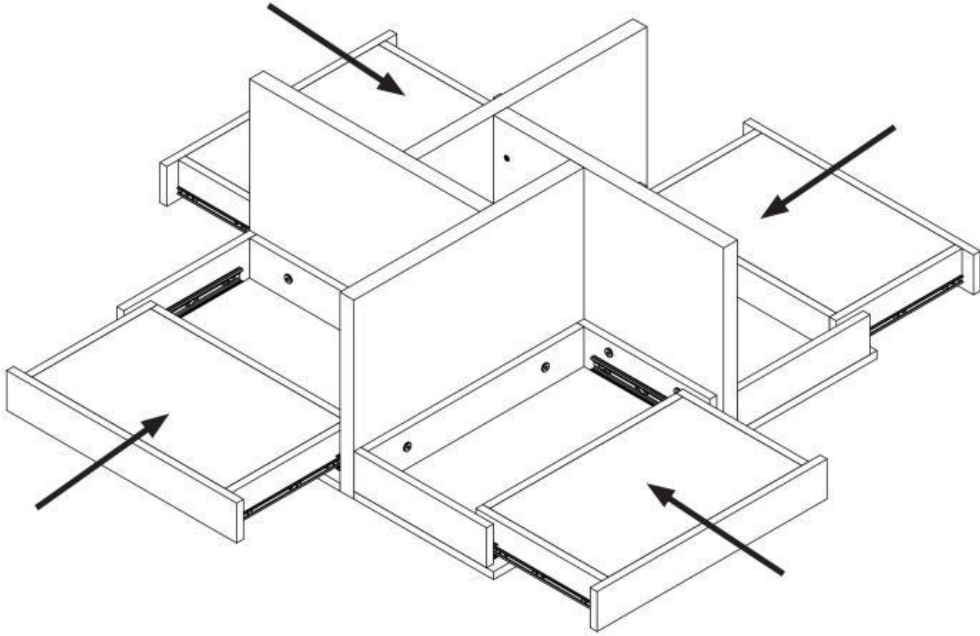
NOWOŚĆ

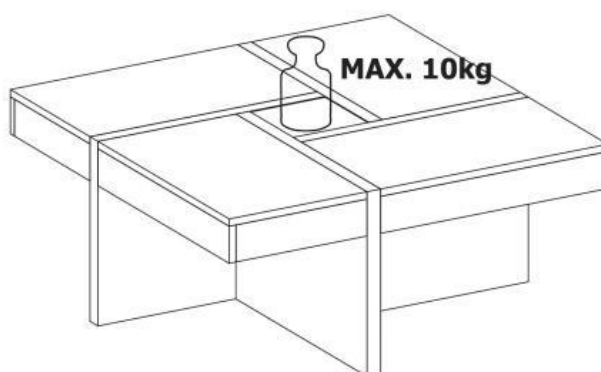


NOWOŚĆ



NOWOŚĆ





INSTRUKCJA CZYSZCZENIA I PIELĘGNACJI MEBLI

CZYSZCZENIE:

- Do codziennej pielęgnacji polecamy używanie miękkiej ściereczki, suchej lub lekko wilgotnej z użyciem wody z łagodnym środkiem czyszczącym (delikatny płyn do mycia naczyń) przy czym należy pamiętać o dokładnym wytarciu do sucha czyszczonej powierzchni;
- Wszystkie prace czyszczące należy wykonywać zgodnie z kierunkiem włókien;
- Należy unikać bezpośredniego kontaktu powierzchni mebla z gorącymi przedmiotami;
- Należy unikać ustawiania mebli w bezpośrednim kontakcie źródeł ciepła oraz w świetle słonecznym;
- Wszelkie zabrudzenia należy usuwać jak najszybciej nie dopuszczając do zaschnięcia;
- Prosimy nie używać ostrych gąbek i środków czyszczących zawierających amoniak, alkohol i rozmiękczacze;

Uwaga	Attention
<p>1. ZASADY UŻYTKOWANIA: Maksymalne obciążenie wynosi 10 kg. Na stole nie wolno stawiać ciężkich przedmiotów. Stołu nie należy pozostawiać w miejscu o dużej wilgotności powietrza. Wyrób należy użytkować zgodnie z jego przeznaczeniem.</p> <p>2. KONSERWACJA: Do czyszczenia zabrudzonego pokrycia tapicerskiego należy używać środków czyszczących przewidzianych do mebli tapicerowanych. Części z tworzyw sztucznych należy czyścić przy pomocy ogólnie dostępnych, przeznaczonych do tworzyw sztucznych, nie rysujących środków czystości. Demontaż jakichkolwiek elementów stołu może spowodować utratę stabilności. Naprawa stołu lub wymiana podzespołów może być dokonana jedynie przez przeszkolony personel.</p> <p>3. RĘKOJMIA I GWARANCJA: Firma Halmar Sp. z o.o. udziela na produkt gwarancji w postaci 12-miesięcznej rękojmi.</p>	<p>1. TERMS OF USE: The maximum load is 10 kg. Do not place heavy objects on the table. Table should not be left in a place with high humidity. The product should be used in accordance with its intended purpose.</p> <p>2. MAINTENANCE: For cleaning dirty upholstery covering use cleaners intended for upholstered furniture. Plastic parts should be cleaned with a commercially available, non-abrasive cleaning agents intended for plastic surfaces. Disassembling any of the table element may result in loss of stability of the table. Repair or replacement of table components can only be done by trained personnel.</p> <p>3. WARRANTY AND GUARANTEE: Company Halmar L.L.C. provides a product guarantee in the form of a 12-month warranty.</p>

NOWOŚĆ