

















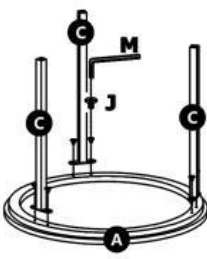
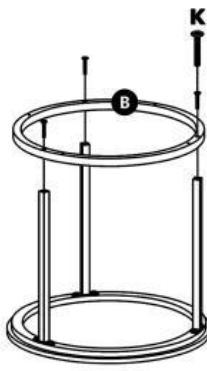
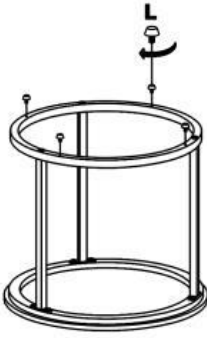
GILDA

 max. 10 kg

 max. 10 kg

 max. 10 kg



<p>A</p>  <p>x 1</p>	<p>B</p>  <p>x 1</p>	<p>C</p>  <p>x 3</p>	<p>D</p>  <p>x 1</p>	<p>E</p>  <p>x 1</p>
<p>F</p>  <p>x 4</p>	<p>G</p>  <p>x 1</p>	<p>H</p>  <p>x 1</p>	<p>I</p>  <p>x 5</p>	
<p>J</p>  <p>M6x10mm</p> <p>24</p>	<p>K</p>  <p>M6x40mm</p> <p>12</p>	<p>L</p>  <p>15</p>	<p>M</p>  <p>1</p>	
<p>1:</p> 	<p>2:</p> 	<p>3:</p> 		

HALMAR Sp. z o.o.
 ul. Centralnego Okręgu Przemysłowego 2, 37-450 Stalowa Wola, POLSKA / POLAND
 tel. +48 15 843 28 10, fax: +48 15 842 19 57, e-mail: office@halmar.com.pl

1 v.1

NOWOŚĆ

