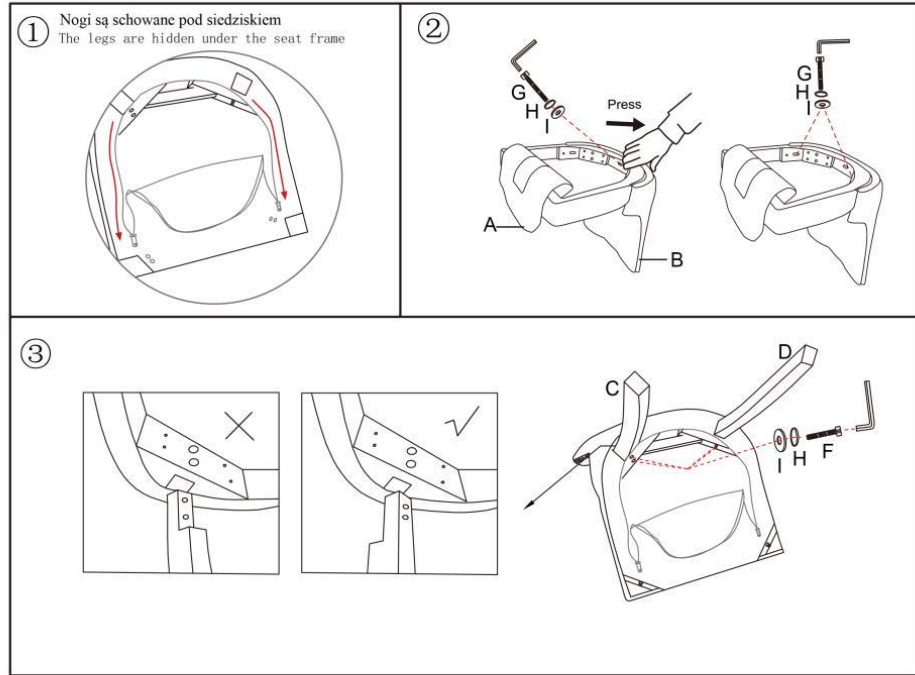


ALDA

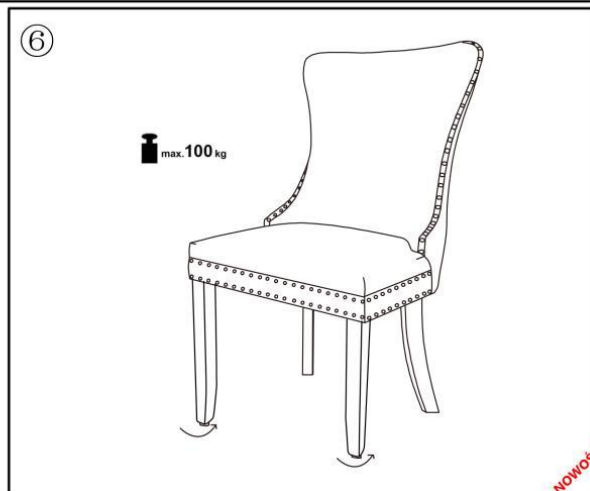
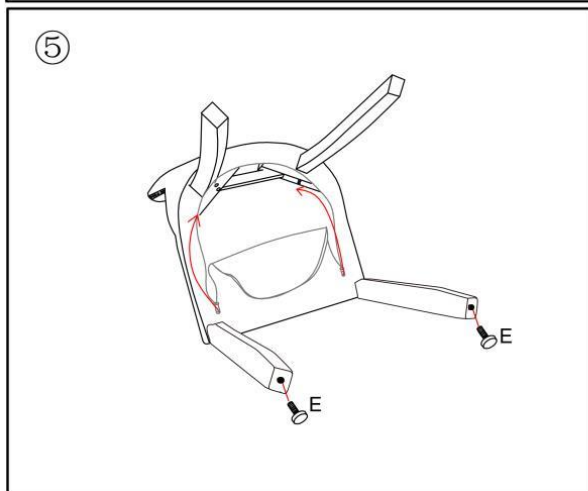
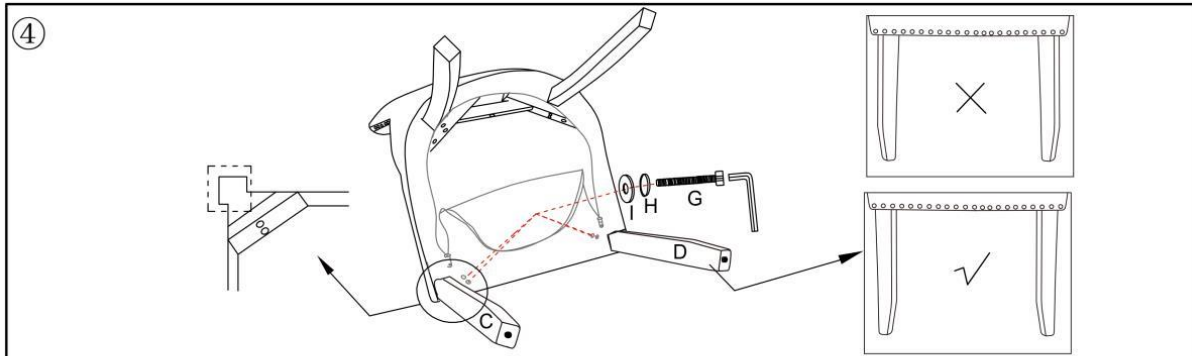
| | |
|------|---------|
| Ax1 | |
| Bx1 | |
| Cx2 | |
| Dx2 | |
| Ex2 | |
| Fx4 | M8*40mm |
| Gx7 | M8*50mm |
| Hx11 | M8 |
| Ix11 | M8*22mm |
| x1 | M8 |



HALMAR Sp. z o.o.
ul. Centralnego Okręgu Przemysłowego 2, 37-450 Stalowa Wola, POLSKA / POLAND
tel. +48 15 843 28 10, fax: +48 15 842 19 57, e-mail: office@halmar.com.pl

v.1

NOWOŚĆ



NOWOŚĆ