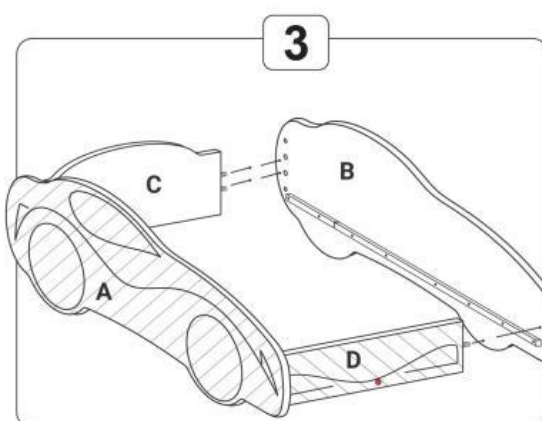
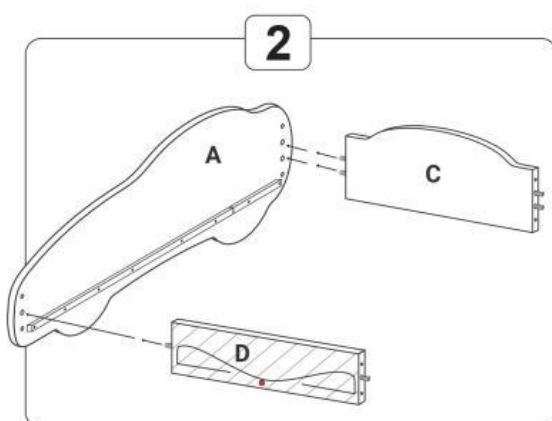
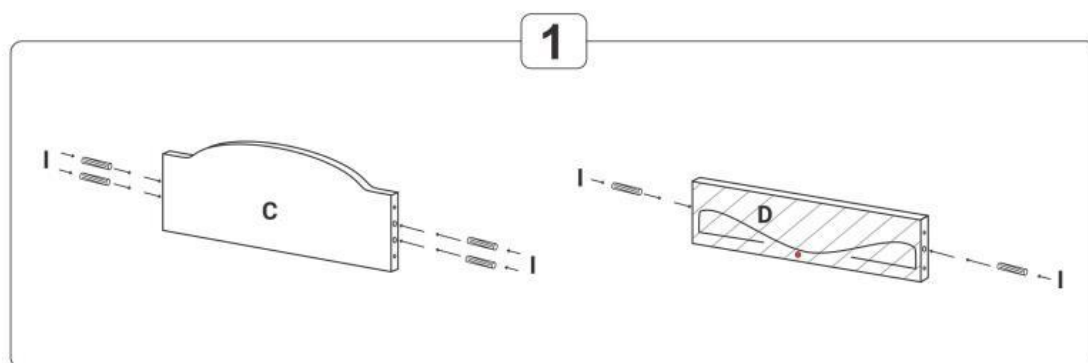
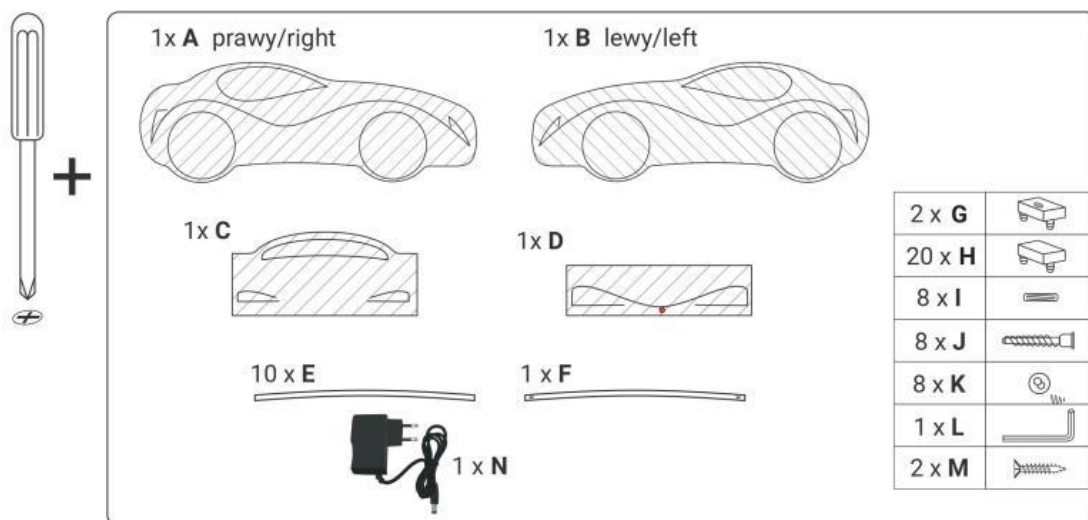
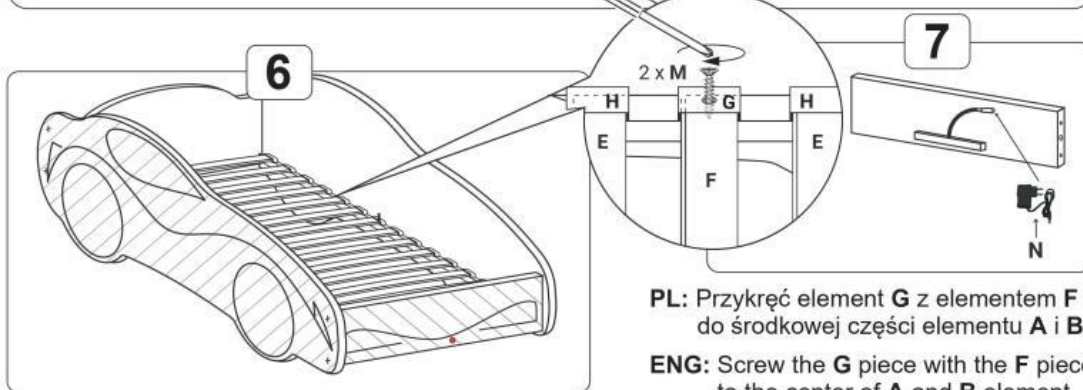
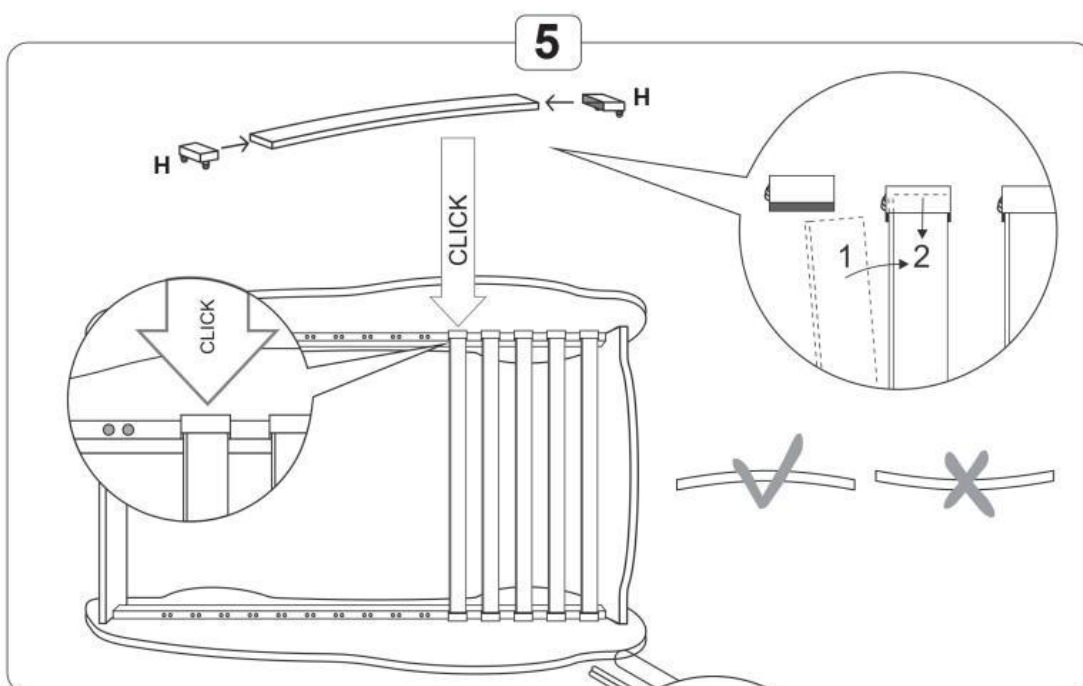
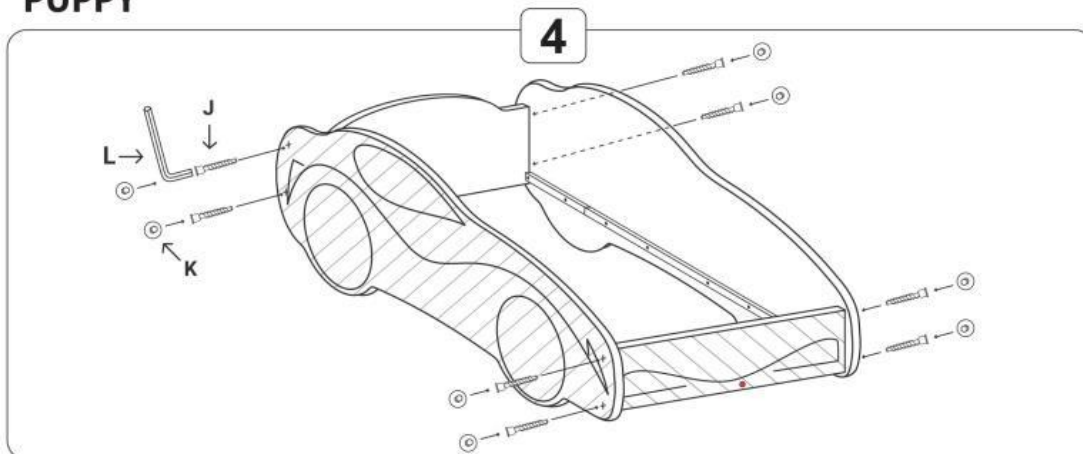


PUPPY



PUPPY



PL: Przykręć element G z elementem F do środkowej części elementu A i B.

ENG: Screw the G piece with the F piece to the center of A and B element.