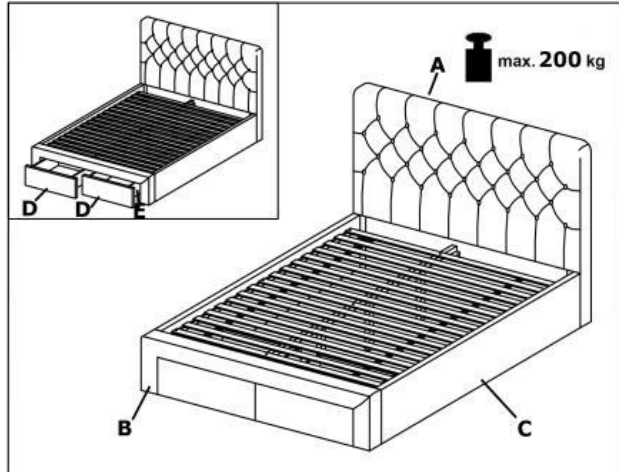

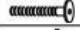



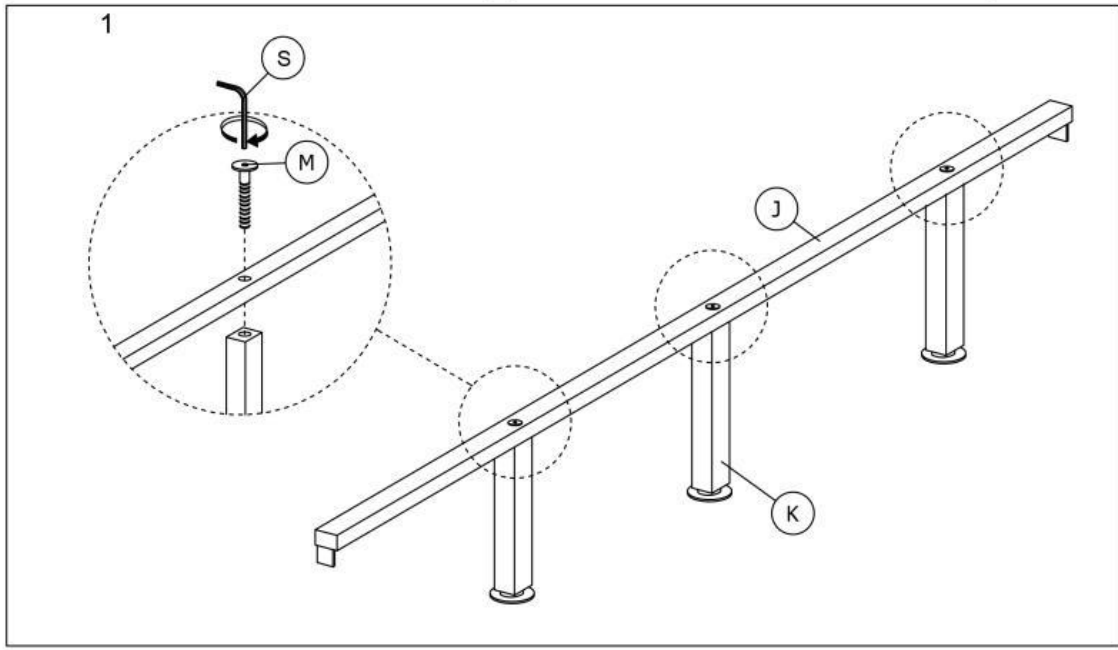
# MARISOL 160

A	HEADBOARD	1
B	FOOTBOARD	1
C	SIDERAIL	2
D	DRAWER FACE	2
E	DRAWER BACK	2
F	DRAWER SIDERAIL	4
G	DRAWER PANEL	2
H	DRAWER BOTTOM	6
I	CASTER	8
J	CENTER SUPPORT	1
K	CENTER SUPPORT LEG	3
L	SLATS	17



M		M6 x 60mm	3
N		M4 x 38mm	9
O		M4 x 32mm	28
P		M3.5 x 16mm	16

Q		3/4"	16
R		M8 x 25mm	8
S		M4      M5	1



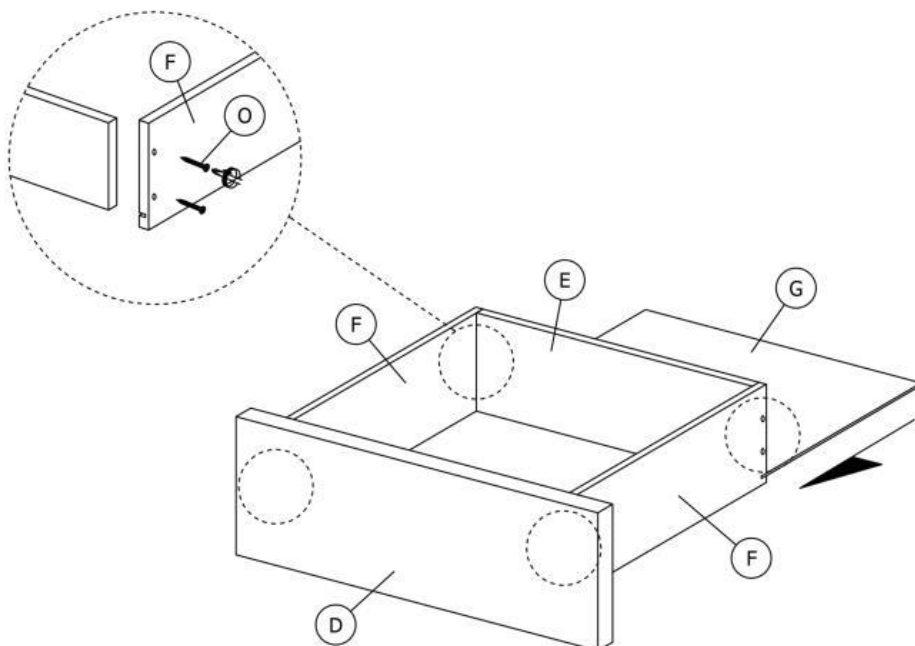
**1**

HALMAR Sp. z o.o.  
 ul. Centralnego Okręgu Przemysłowego 2, 37-450 Stalowa Wola, POLSKA / POLAND  
 tel. +48 15 843 28 10, fax: +48 15 842 19 57, e-mail: office@halmar.com.pl

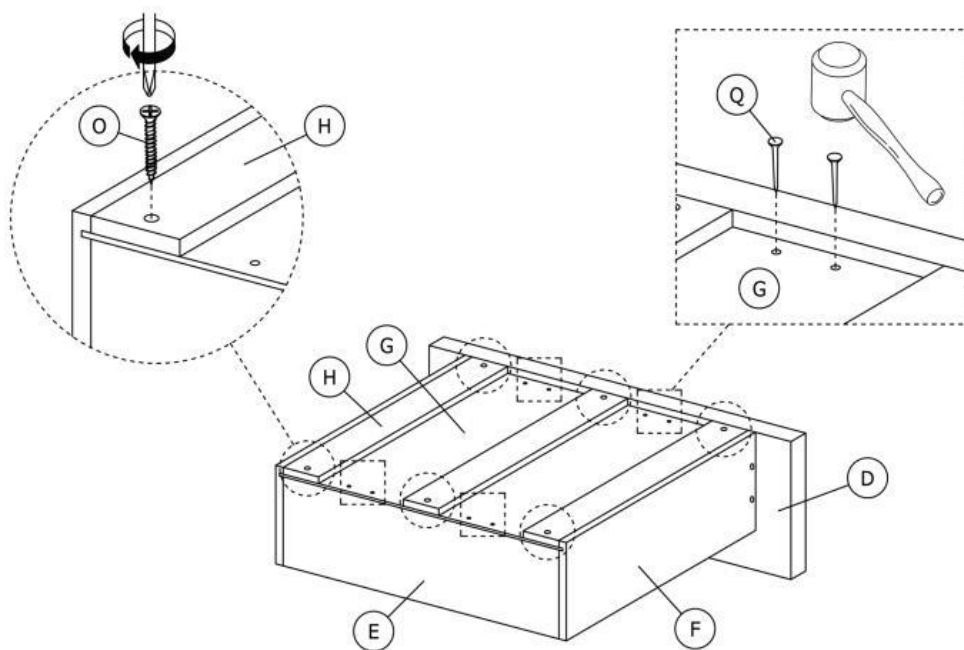
v.1  
**NOWOŚĆ**

# MARISOL 160

2

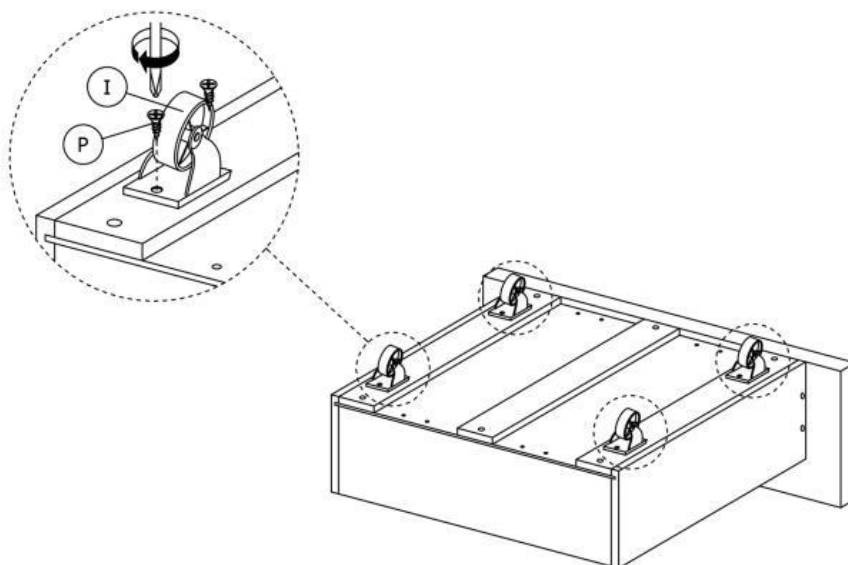


3

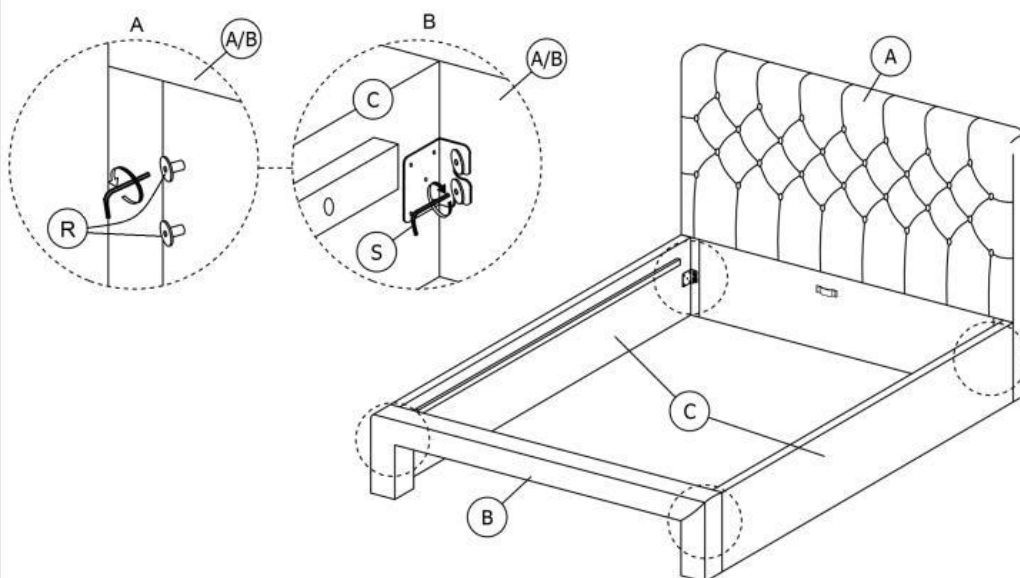


# MARISOL 160

4



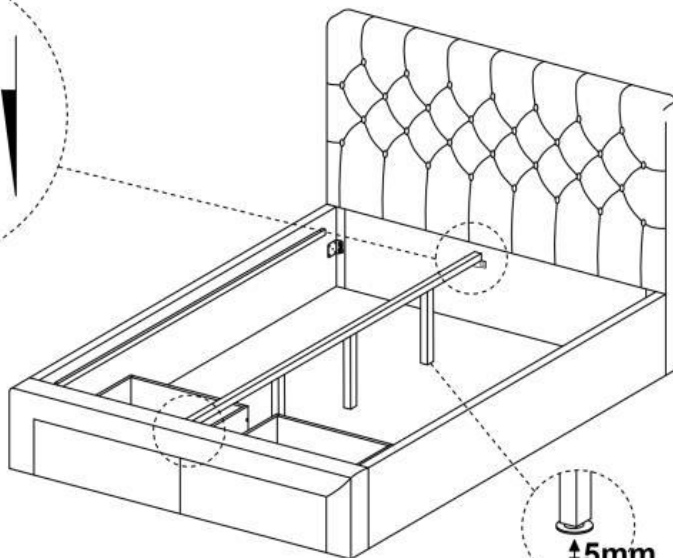
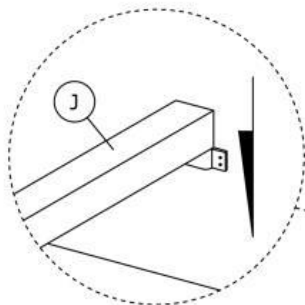
5



**3** NOWOŚĆ

# MARISOL 160

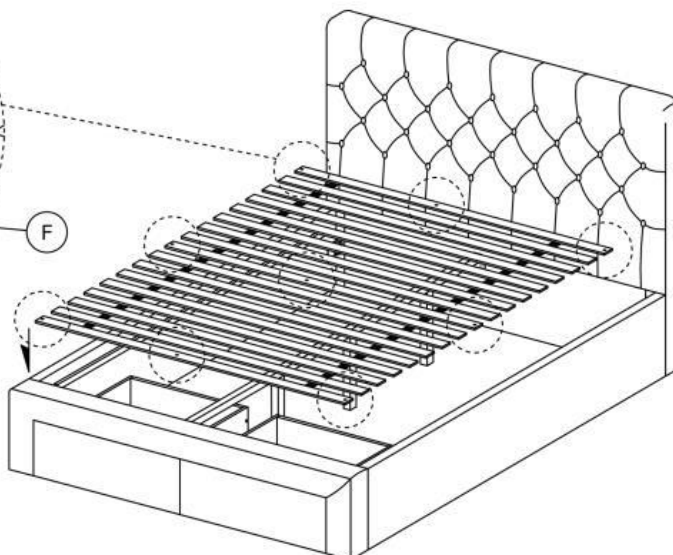
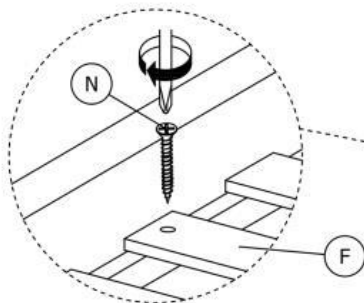
4



↓5mm

**UWAGA:** zachowaj odległość 5 mm pomiędzy nogą a podłogą  
aby zapobiec możliwości złamania nogi.  
**ATTENTION:** Keep a distance of 5mm from adjuster  
center support leg to floor to avoid breakage of the leg!

5



**4**  
NOWOŚĆ