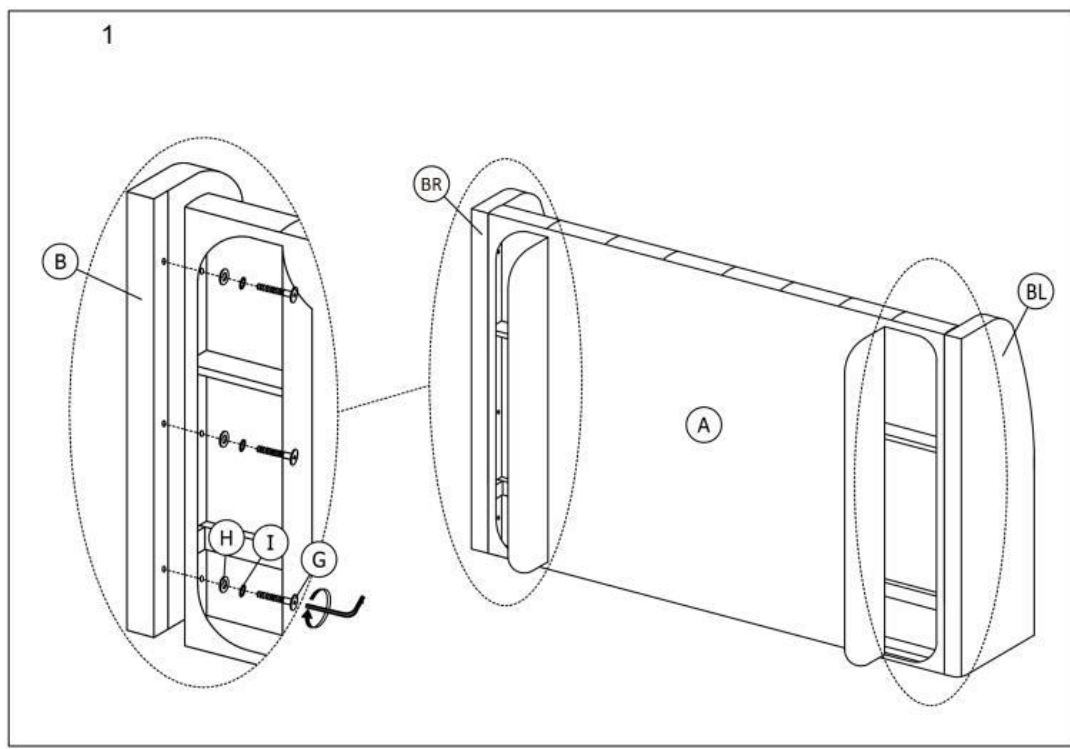
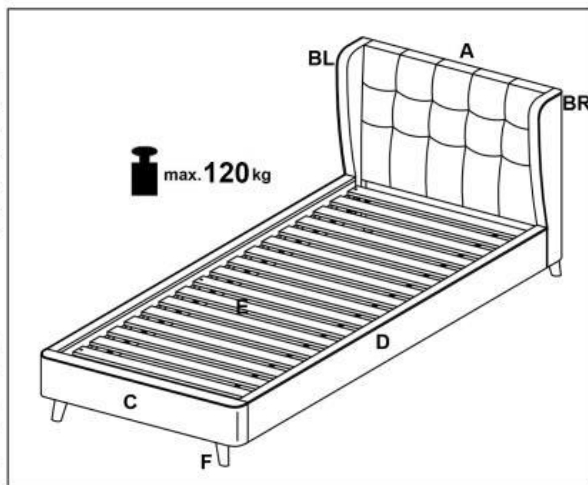


ESTELLA 90

A	HEADBOARD	1
B	HEADBOARD WING (L & R)	2
C	FOOTBOARD	1
D	SIDERAIL	2
E	SLATS	1
F	BED LEG	4

G	JCBB BOLT M8 x 40mm		8
H	FLAT WASHER M8 x 18mm		8
I	SPRING WASHER M8 x 13mm		8
J	CSK SCREW M4 x 38mm		6
K	JCBB BOLT M8 x 25mm		8



HALMAR Sp. z o.o.

ul. Centralnego Okręgu Przemysłowego 2, 37-450 Stalowa Wola, POLSKA / POLAND
tel. +48 15 843 28 10, fax: +48 15 842 19 57, e-mail: office@halmar.com.pl

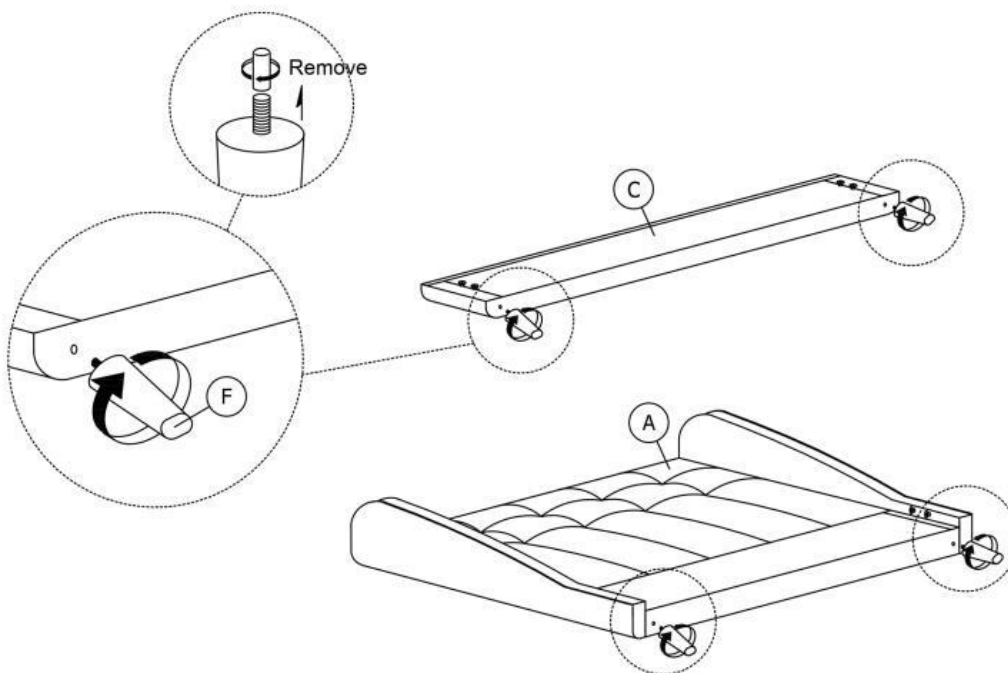
v.1

1

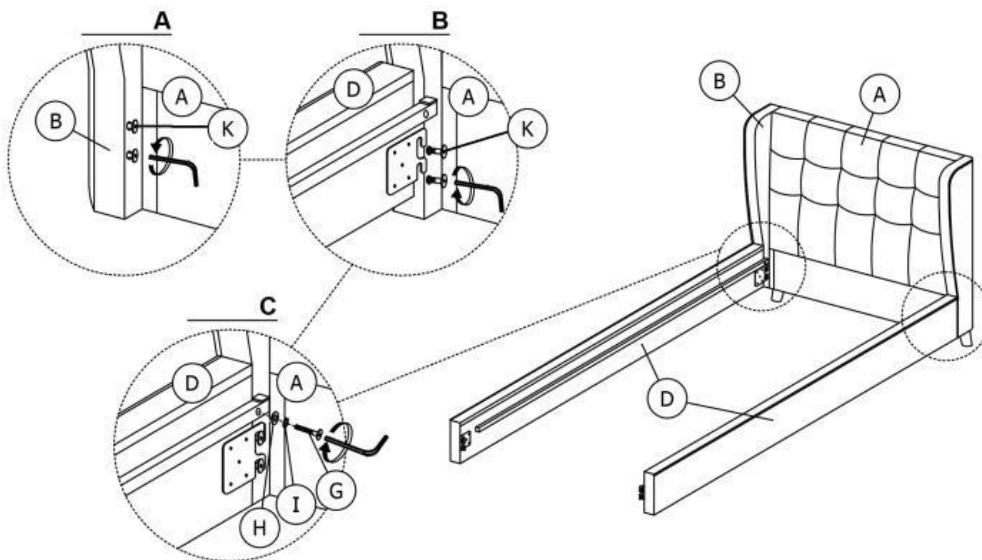
NOWOŚĆ

ESTELLA 90

2



3

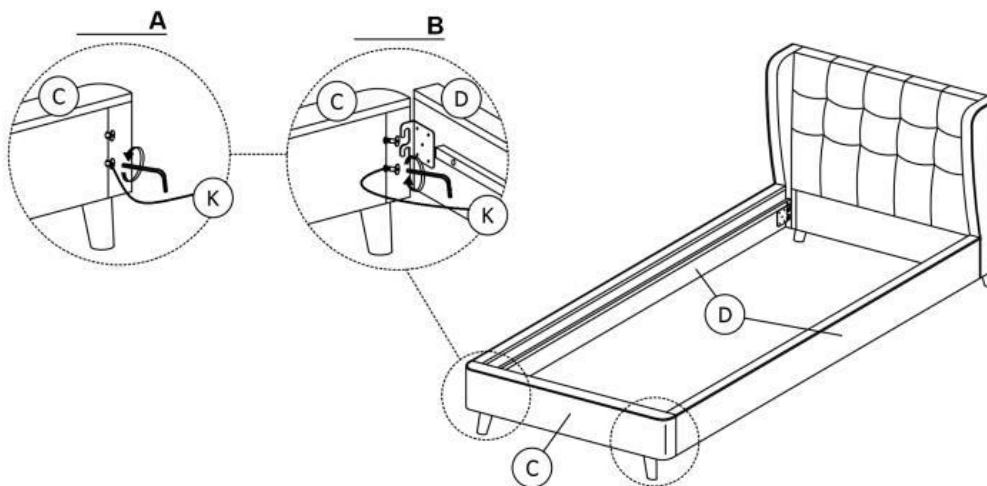


2

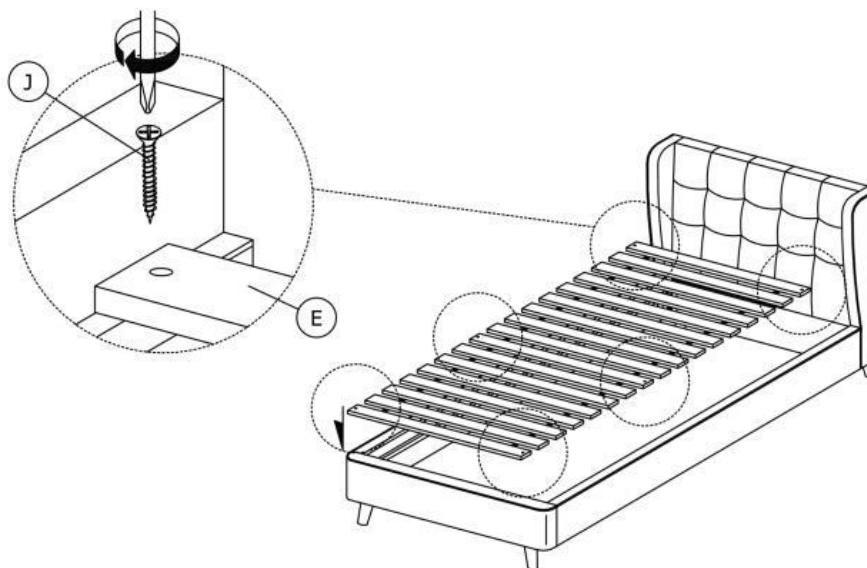
nowość

ESTELLA 90

4



5



3

nowość