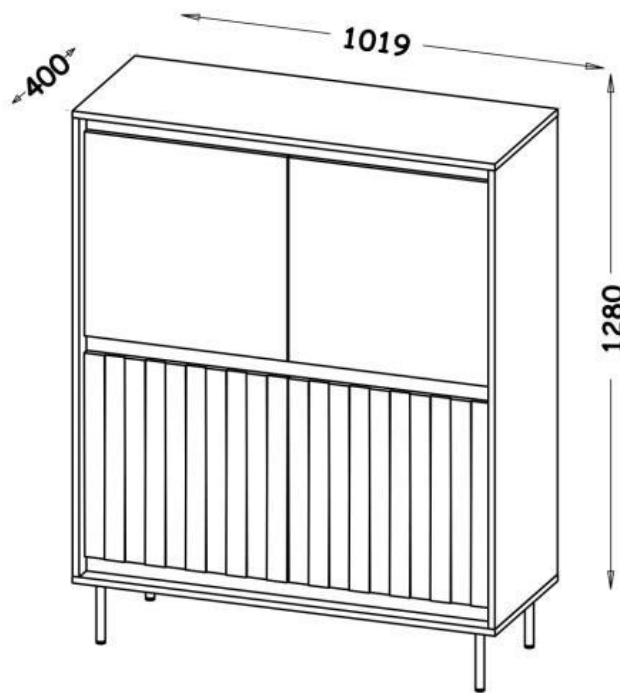


PL- Przed rozpoczęciem zapoznać się z instrukcją montażu/ DE- Vor die montage, bitte beiliegende anweisungen folgen/  
EN- Before starting, refer to the assembling advice in annex/ CZ- Před zahájením naleznete v montážním návodu



# SWING KM-2 Komoda 100



### Dystrybutor:

HALMAR Sp. z o.o.

ul. Centralnego Okręgu Przemysłowego 2, 37-450 Stalowa Wola, POLSKA/POLAND  
tel. +48 15 843 28 10, fax: +48 15 842 19 57, e-mail: office@halmar.com.pl

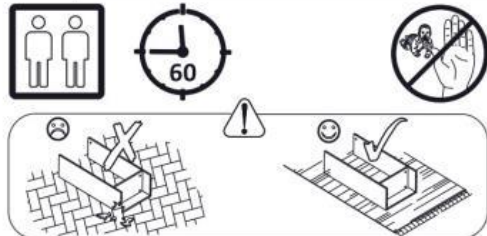
PL: Halmar Sp. z o.o. udziela na produkt gwarancji w postaci 12-miesięcznej rękojmi.

EN: HALMAR Sp. z o.o. provides a 12-month product warranty.

DE: HALMAR Sp. z o.o. bietet eine 12-Monats Produktgarantie.

CZ: HALMAR Sp. z o.o. garantuje záruku 12-měsíců na vlastní výrobky.

PL- Narzędzia niezbędne do montażu (nie dostarczone przez producenta)/ DE- Für die Montage notwendige Werkzeuge (nicht vom Hersteller mitgeliefert)/ EN- Tools required for assembly (not provided by the manufacturer)/ CZ- Nástroje nezbytné pro montáž (nejsou dodávány výrobcem)



[ 1 ]

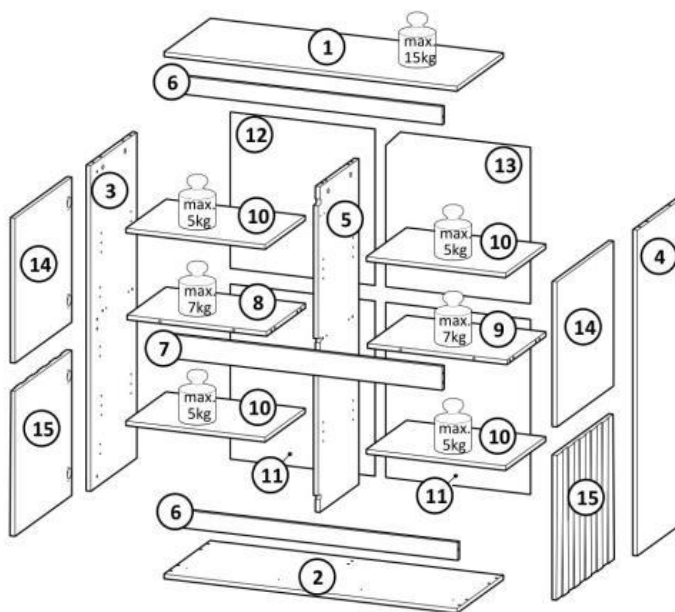
v 1.0

09.01.2024

**NOWOŚĆ**

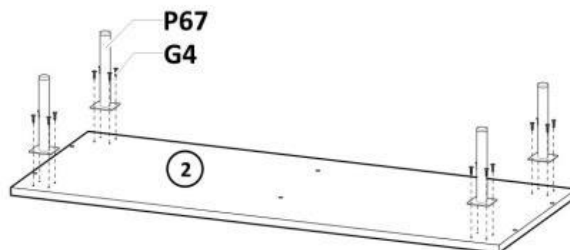


Nr	Xmm	Ymm	Zmm	x
1	1019	400	16	1
2	1019	400	16	1
3	1098	400	16	1
4	1098	400	16	1
5	1098	351	16	1
6	986	60	16	2
7	986	80	16	1
8	485	335	16	1
9	485	335	16	1
10	484	346	16	4
11	503	590	2,5	2
12	503	527	2,5	1
13	503	527	2,5	1
14	489	489	16	2
15	489	489	18	2

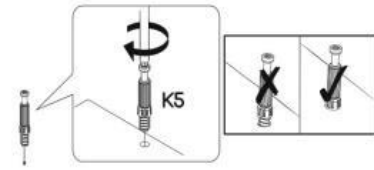
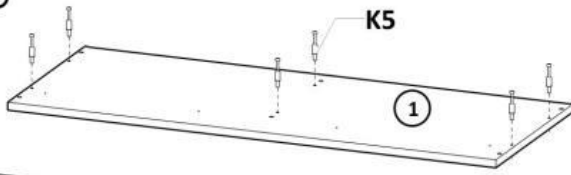


<b>F2</b> 16x ø5		<b>B1</b> 28x ø8x35		<b>W4</b> 73x		<b>S2</b> 23x ø20x2		<b>G34</b> 16x 3,5x16		<b>D4</b> 8x PZ350D	
<b>C4</b> 8x Z350D		<b>K5</b> 18x 34mm		<b>I20</b> 18x ø4/ø17		<b>K1</b> 18x ø15x12		<b>G4</b> 16x 4x16		<b>P67</b> 4x h150	
<b>W2</b> 1x 4mm		<b>M33</b> 8x 37x37x3		<b>L21</b> 4x		<b>G22</b> 16x ø4x16		<b>G17</b> 1x 4x45		<b>J24</b> 1x L150	
<b>S26</b> 2x ø6/16		<b>G37</b> 1x ø4x13		<b>U6</b> 1x ø8x40		<b>G5</b> 8x 4x13		<b>A1</b> 6x ø7x50			

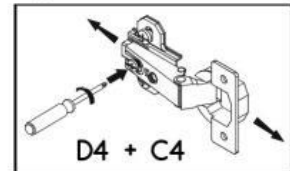
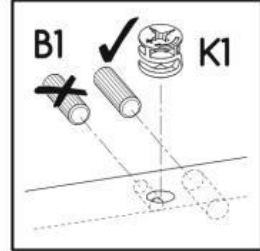
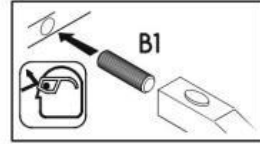
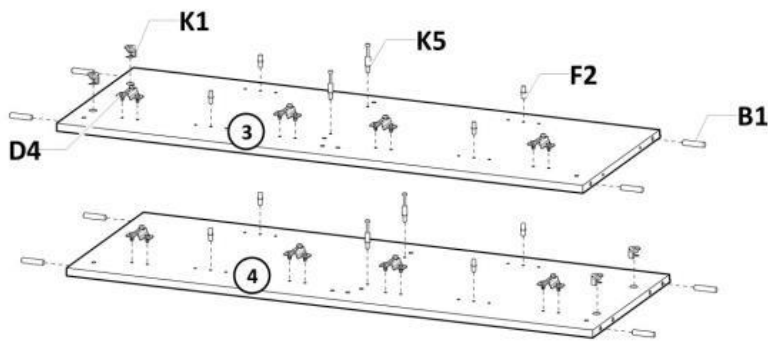
I



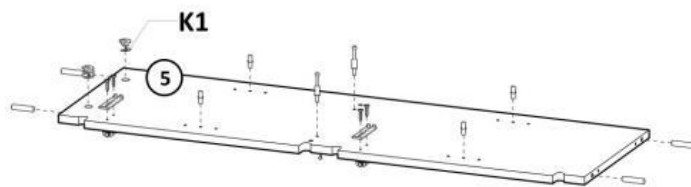
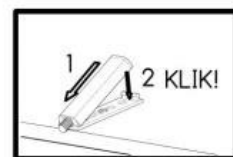
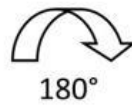
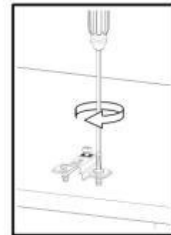
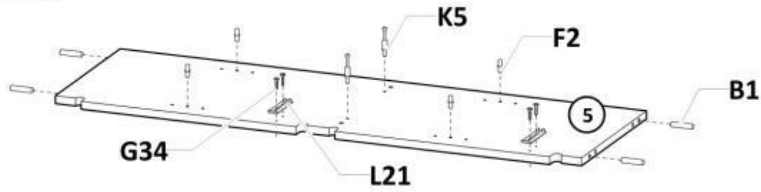
II



III

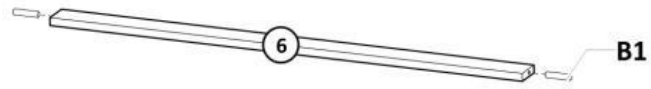


IV

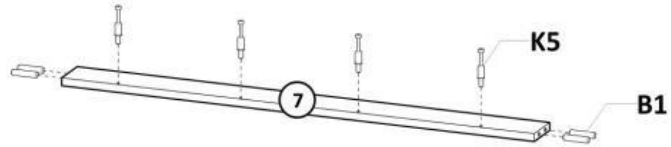


V

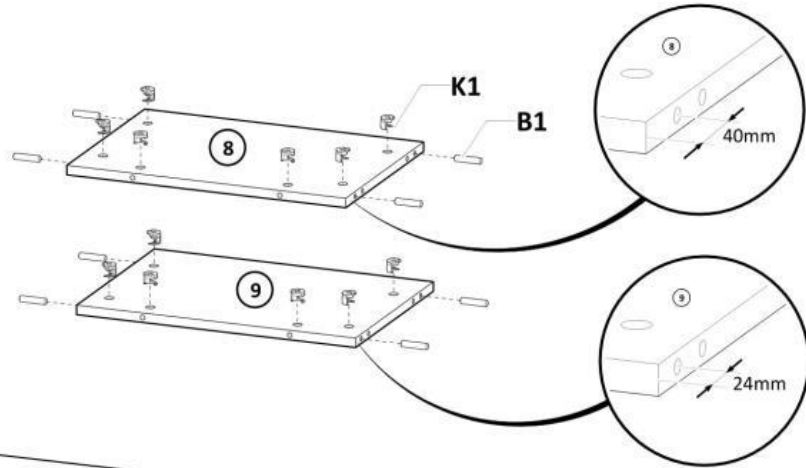
X2



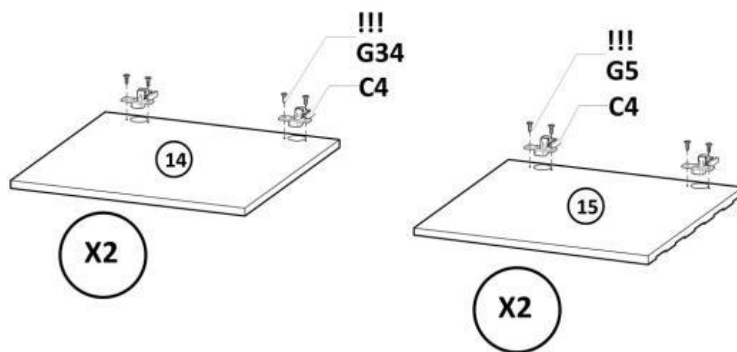
VI



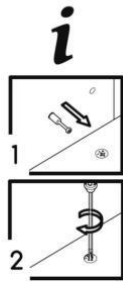
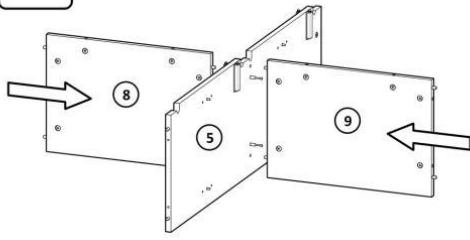
VII



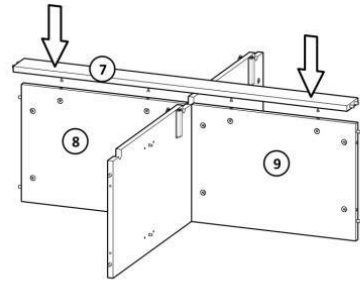
VIII



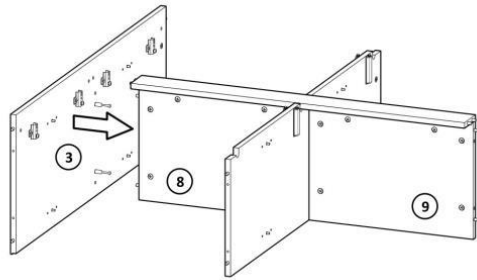
IX



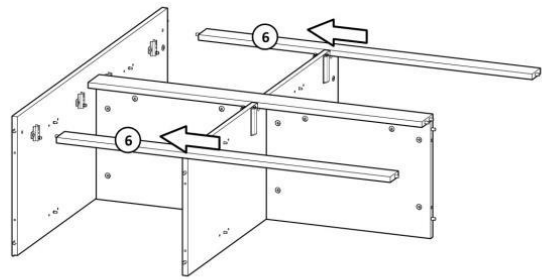
X



XI



XII

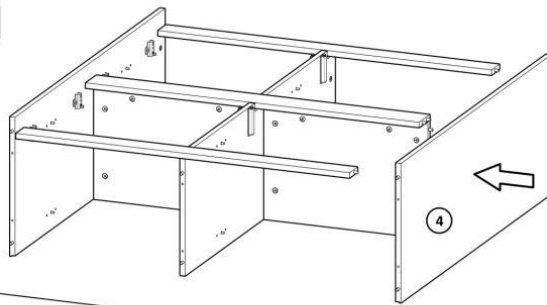


[6]

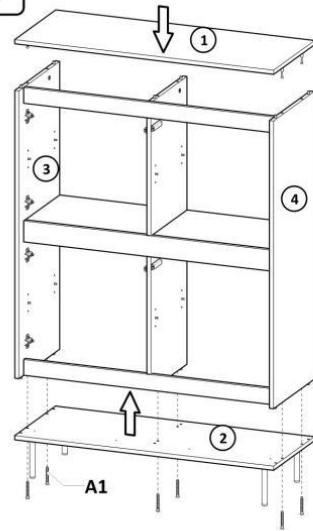
v 1.0

NOVOŚĆ

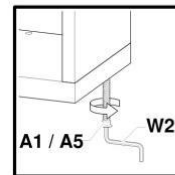
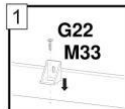
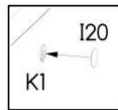
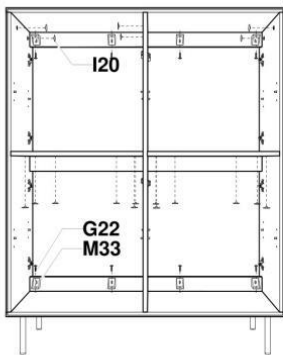
XIII



XIV



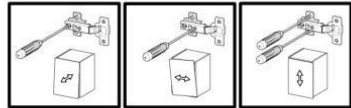
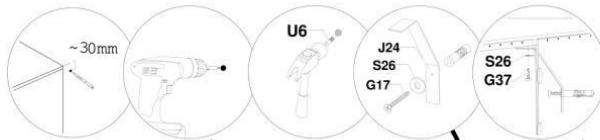
XV



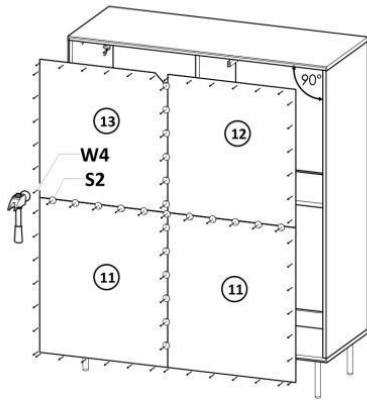
[7]

v 1.0

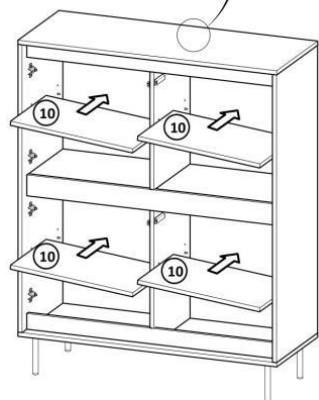
NOVOŚĆ



XVI



XVII



XVIII

