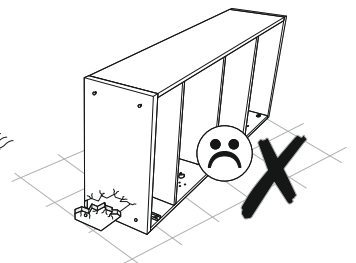
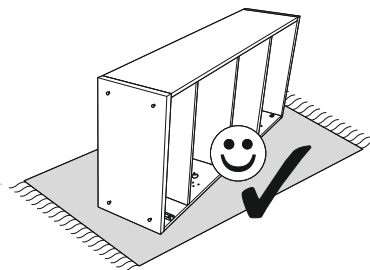
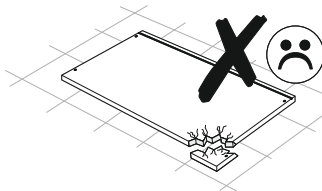
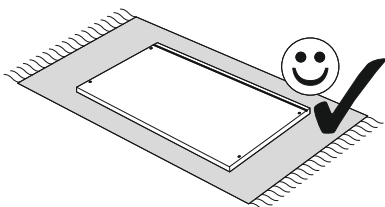
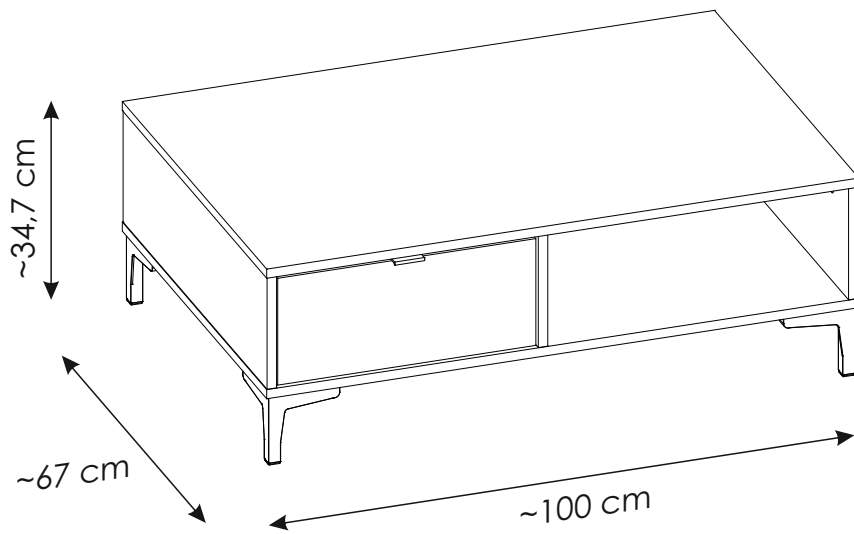
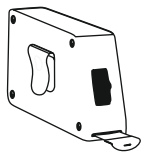
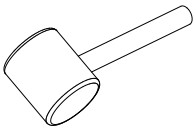
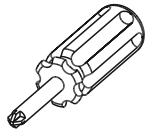
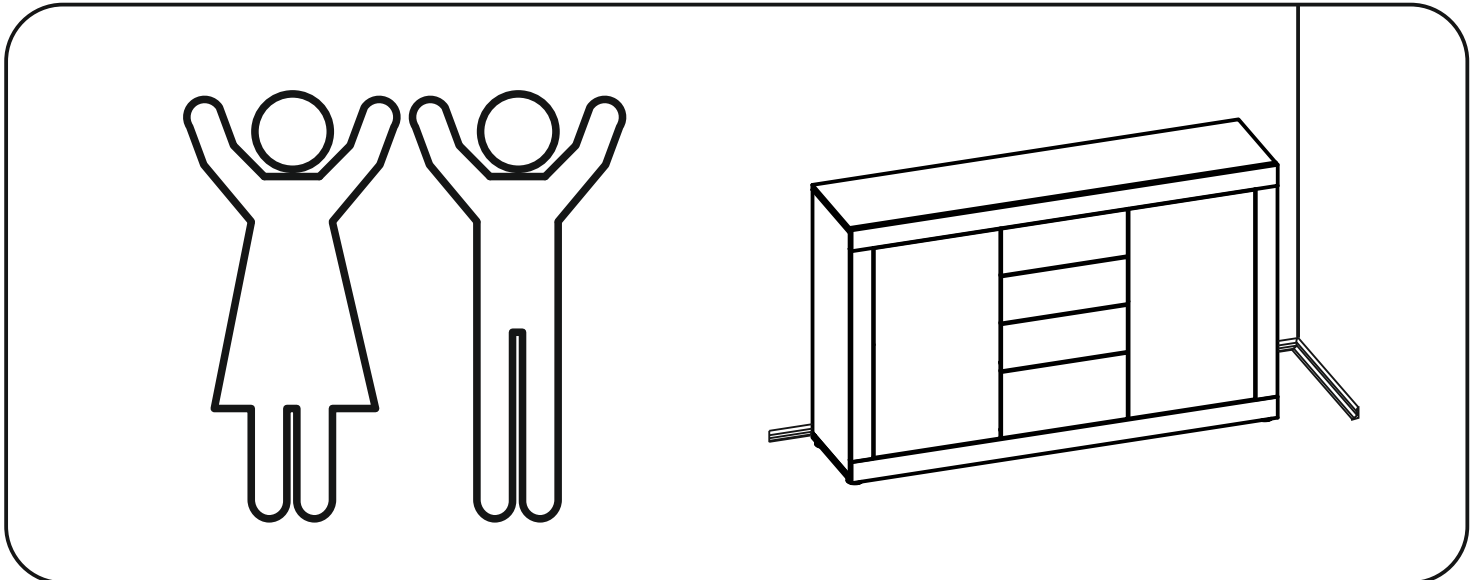
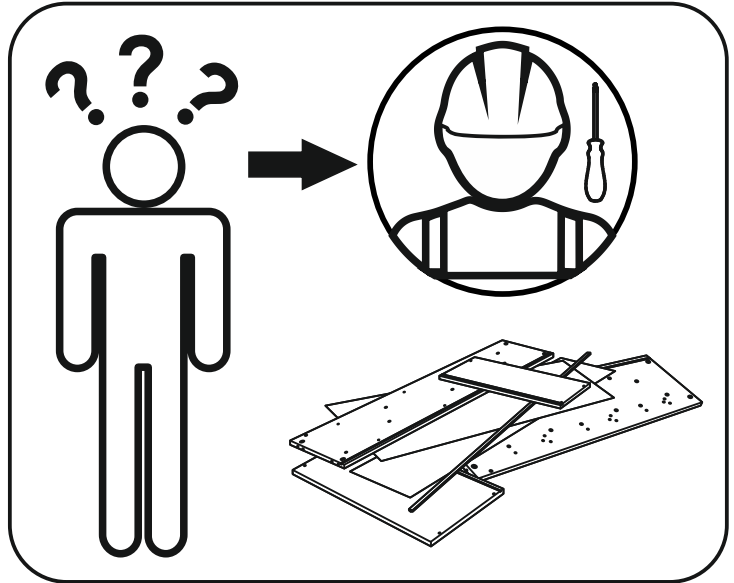
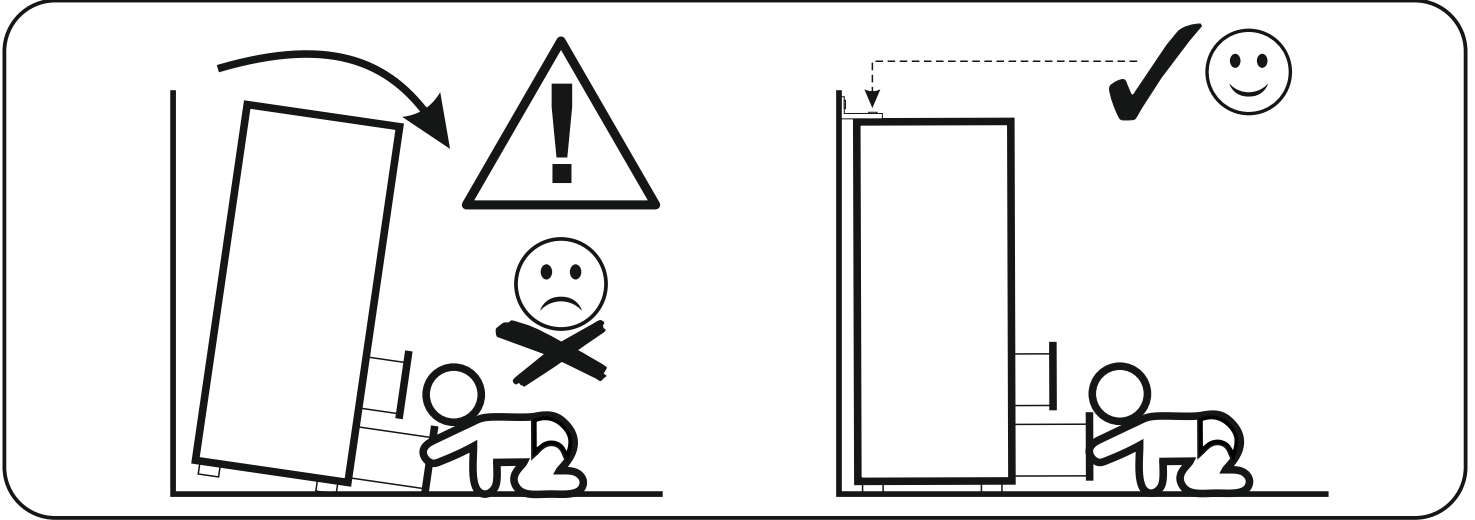
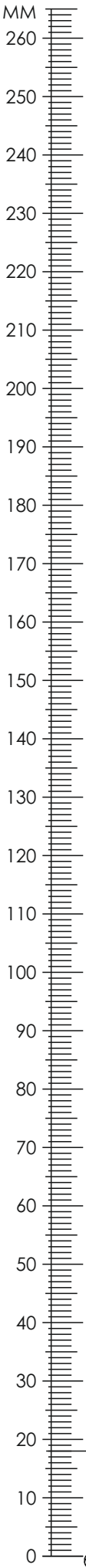



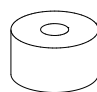
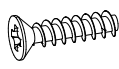
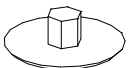

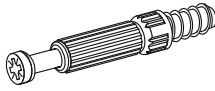
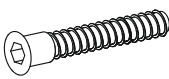
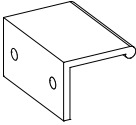
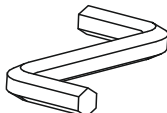
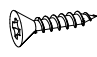
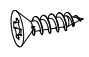
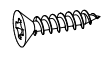

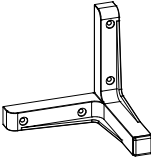
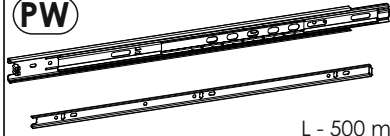
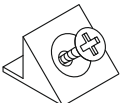
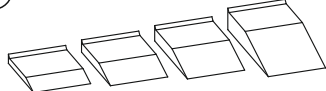
RIKT01





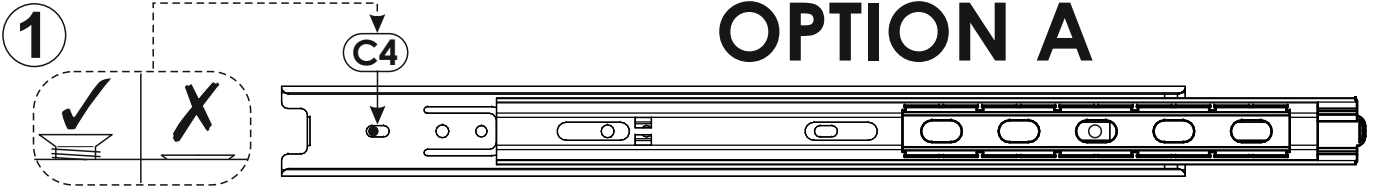
RIKT01



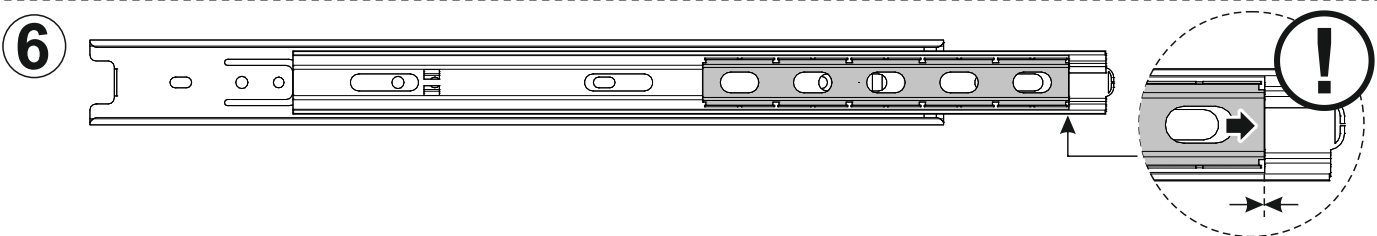
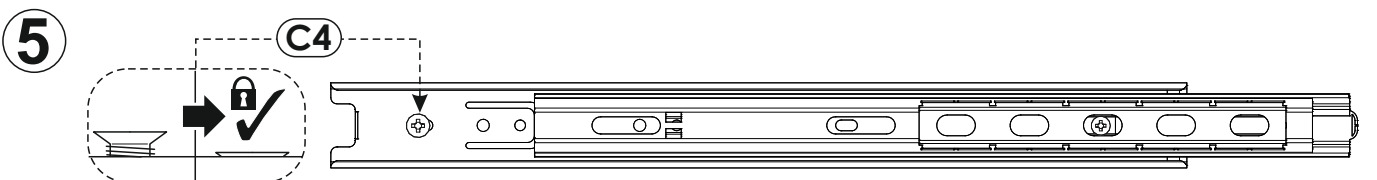
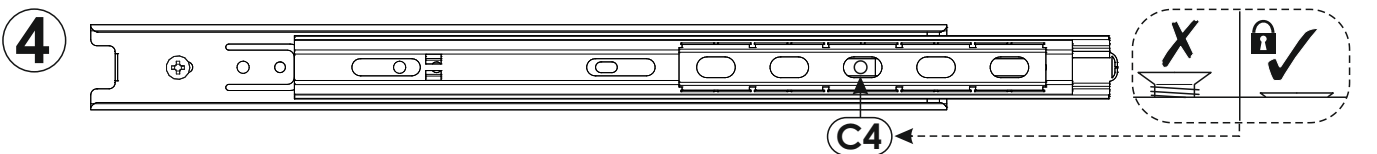
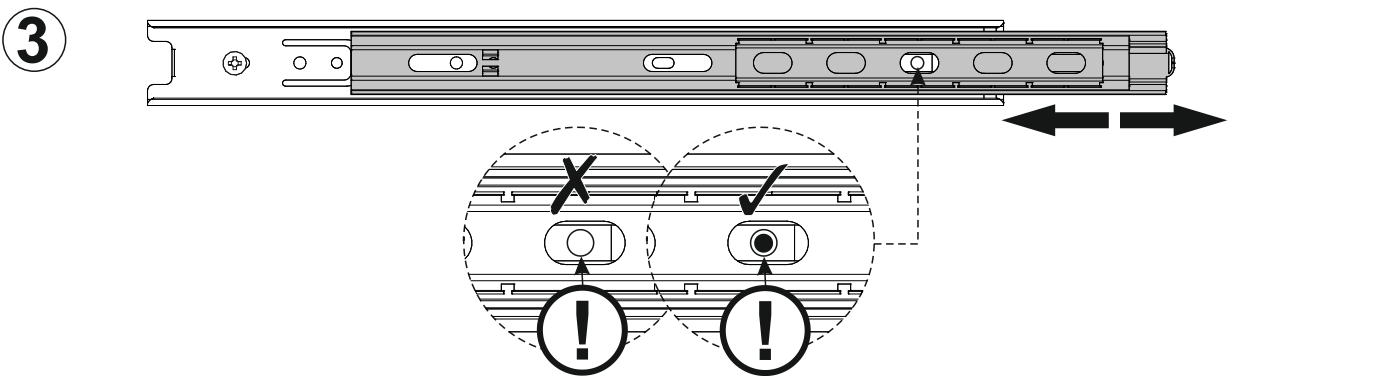
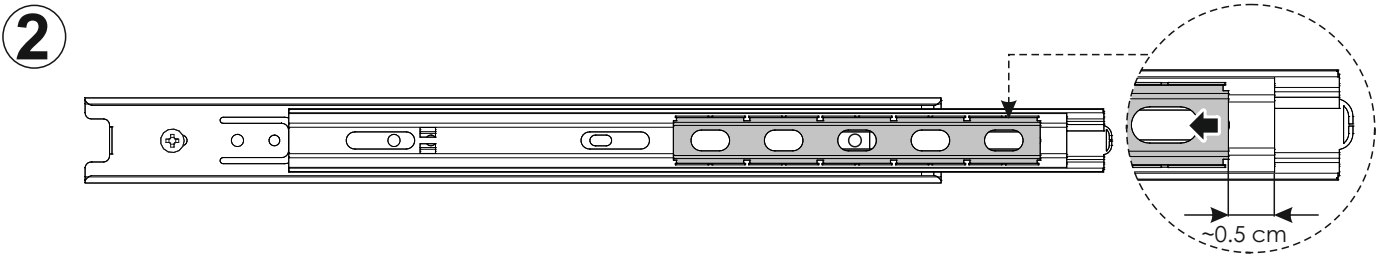
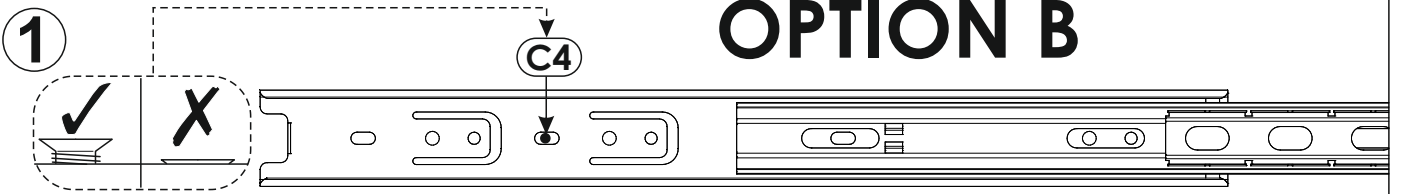
A1 8 x 35 mm x30 	BD H - 11 mm x4 	C4 5 x 20 mm x4 
E0 Ø16 x4 	E1 15 x 12 mm x10 	F1 6 x 34 mm x10 
G1 7 x 50 mm x10 	H1 L - 50 mm x1 	M x1 
N1 3 x 16 mm x5 	N4 3,5 x 13 mm x2 	N5 3,5 x 16 mm x6 
N7 3,5 x 30 mm x16 	O12 x4 	PW L - 500 mm x2 
R4 x1 	Z x1 	

RIKT01

OPTION A

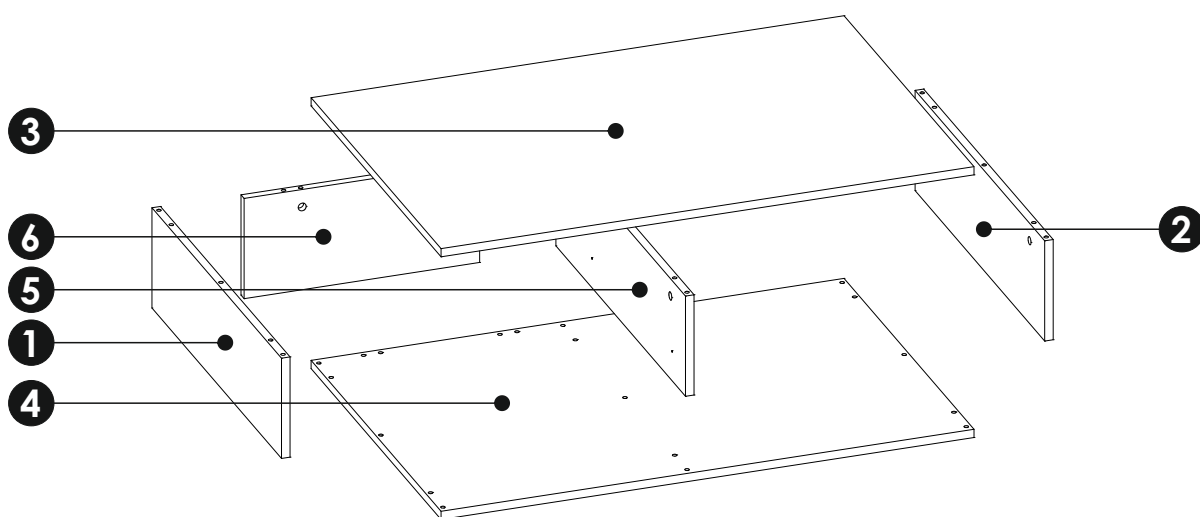
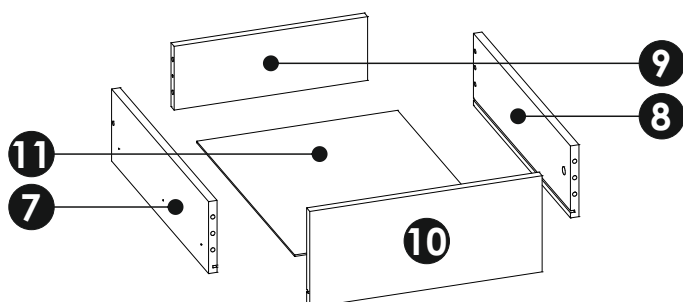
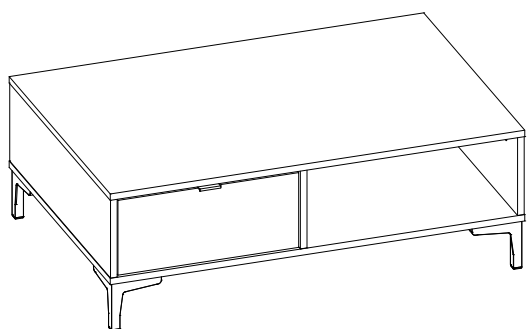


OPTION B



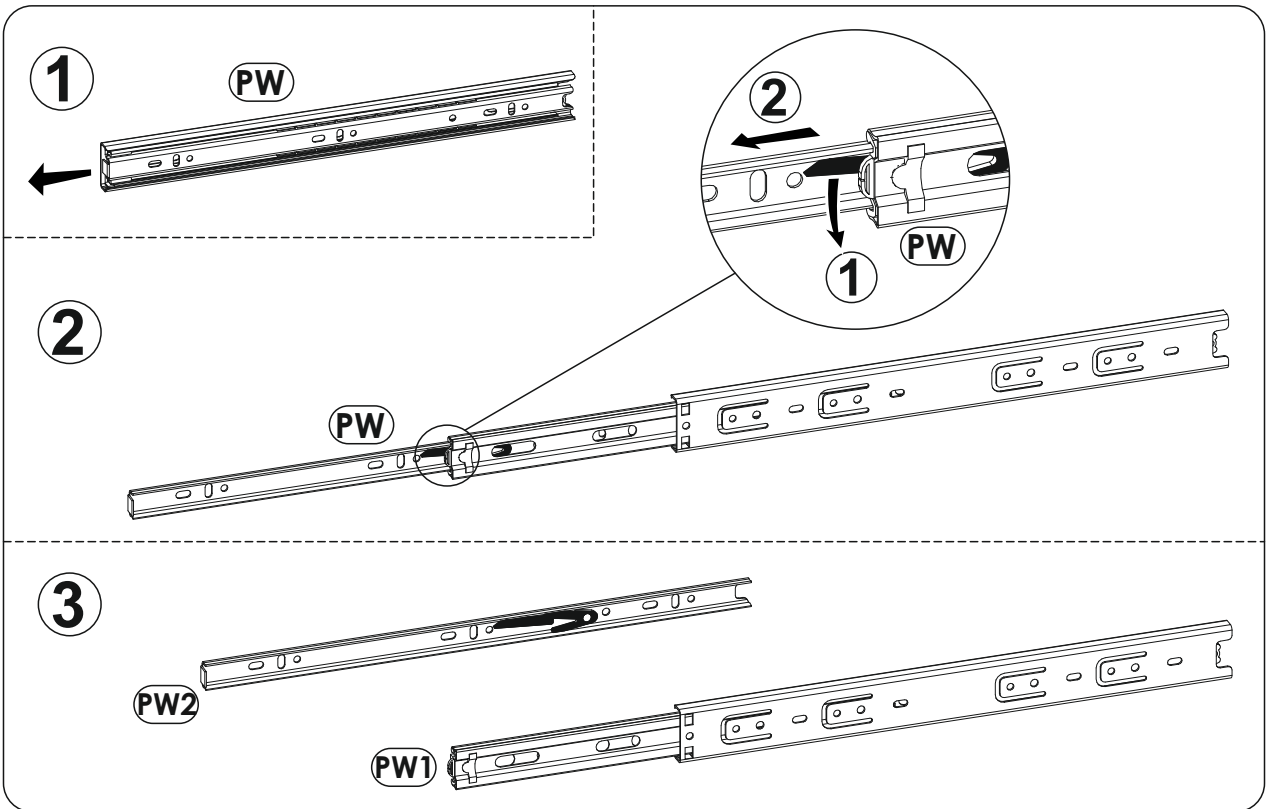
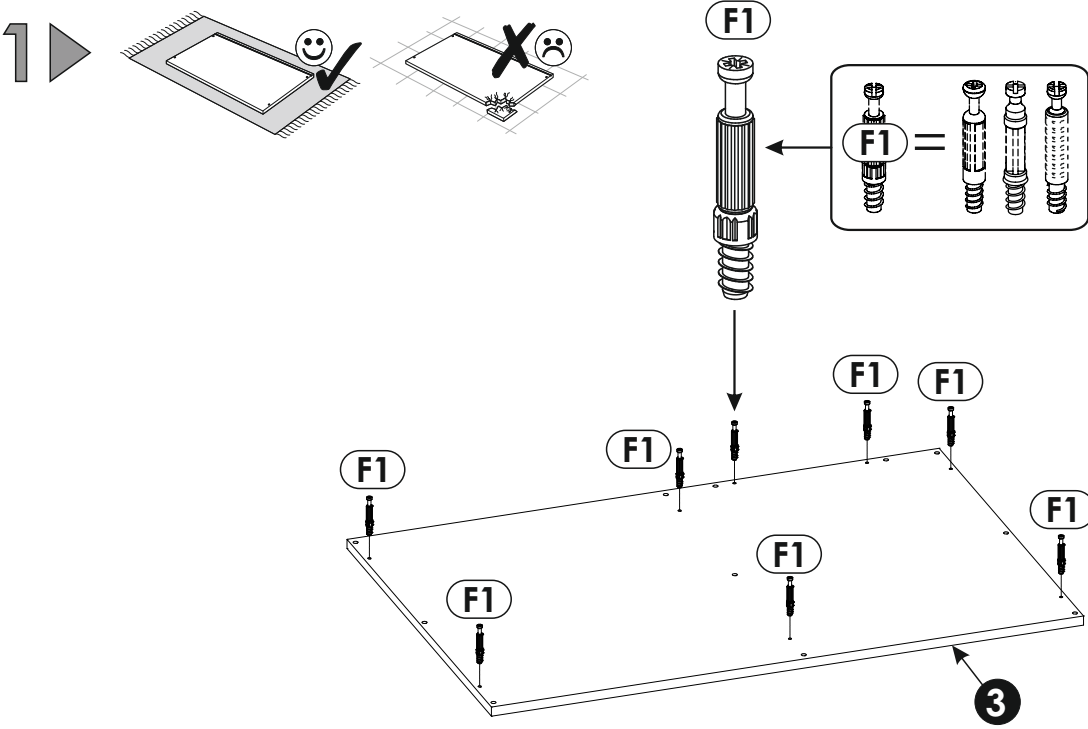
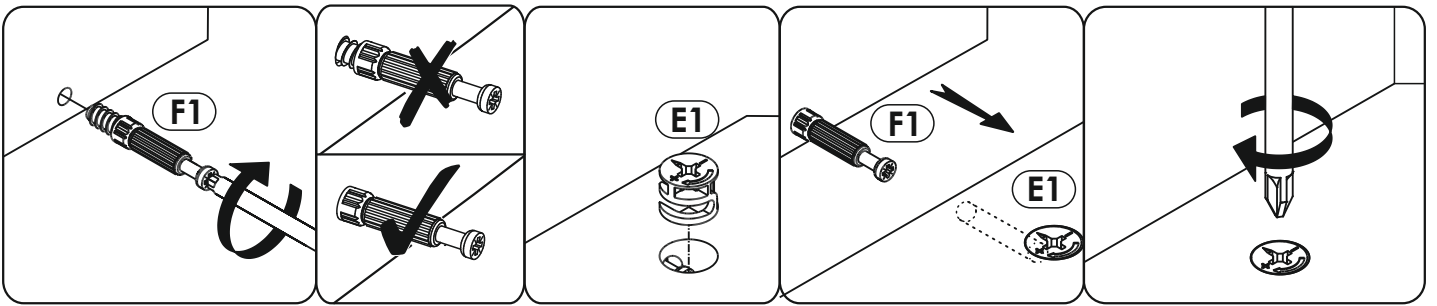
FRONT

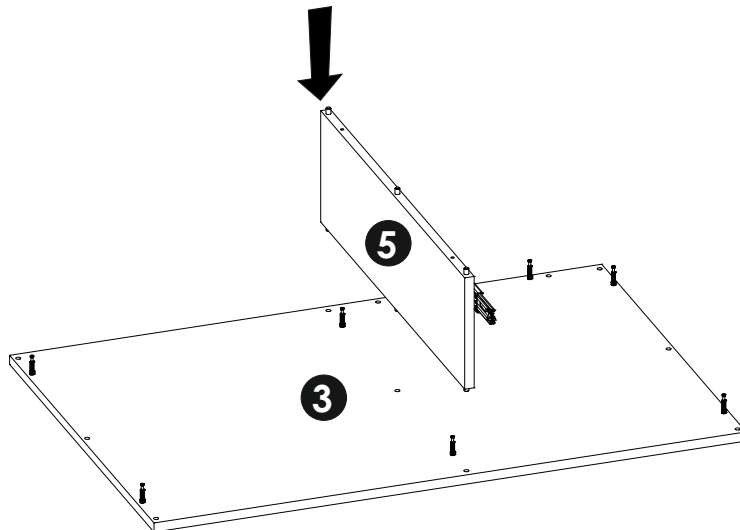
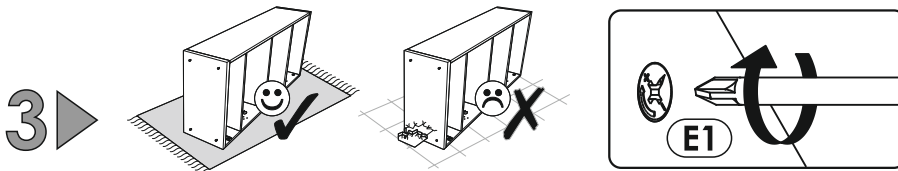
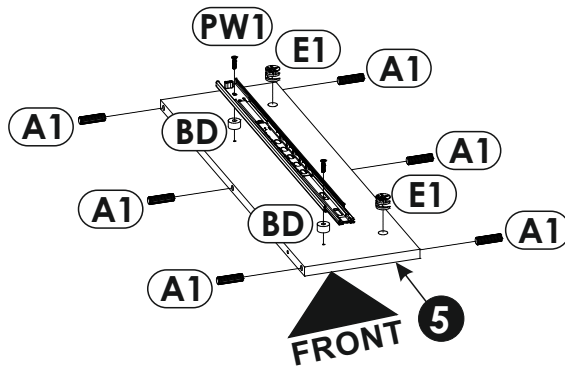
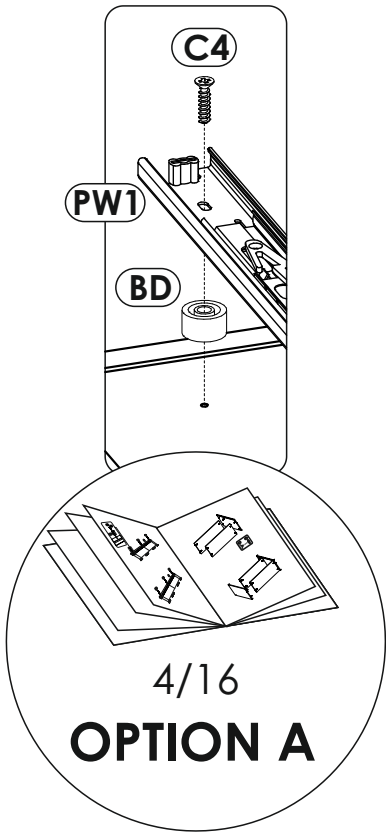
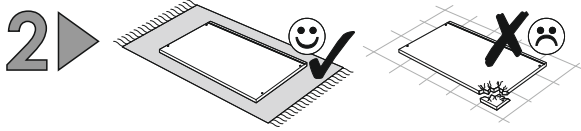
RIKT01



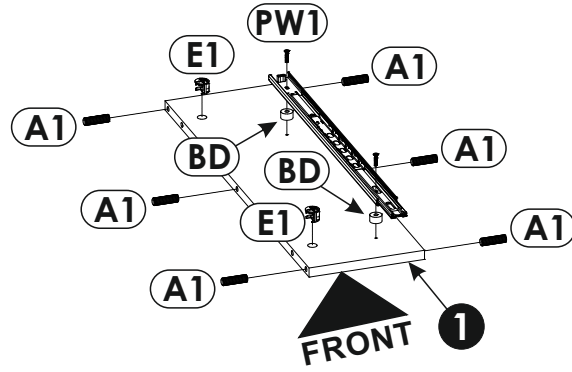
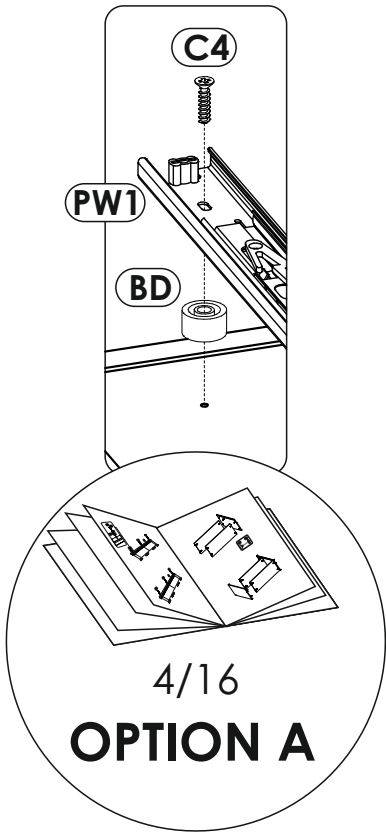
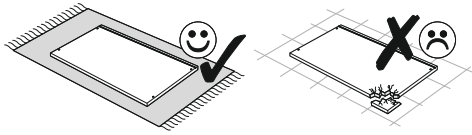
1	195	668	16	x1	1/1
2	195	668	16	x1	1/1
3	1000	670	16	x1	1/1
4	1000	670	16	x1	1/1
5	195	668	16	x1	1/1
6	442	195	16	x1	1/1

7	500	140	16	x1	1/1
8	500	140	16	x1	1/1
9	363	124	16	x1	1/1
10	436	187	16	x1	1/1
11	377	505	3	x1	1/1

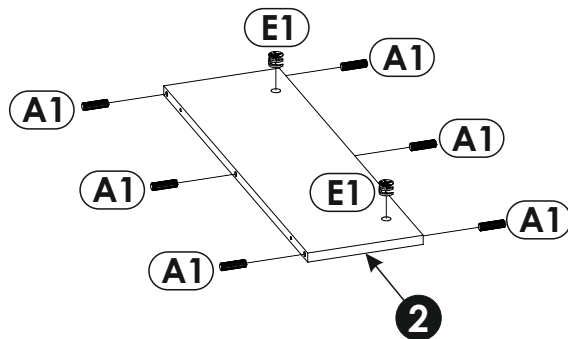
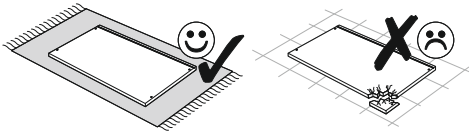


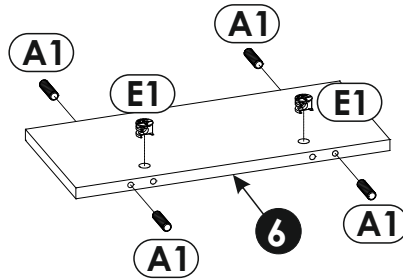
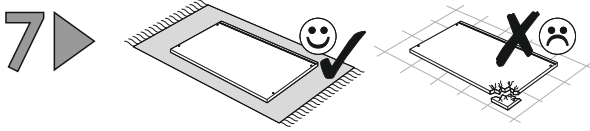
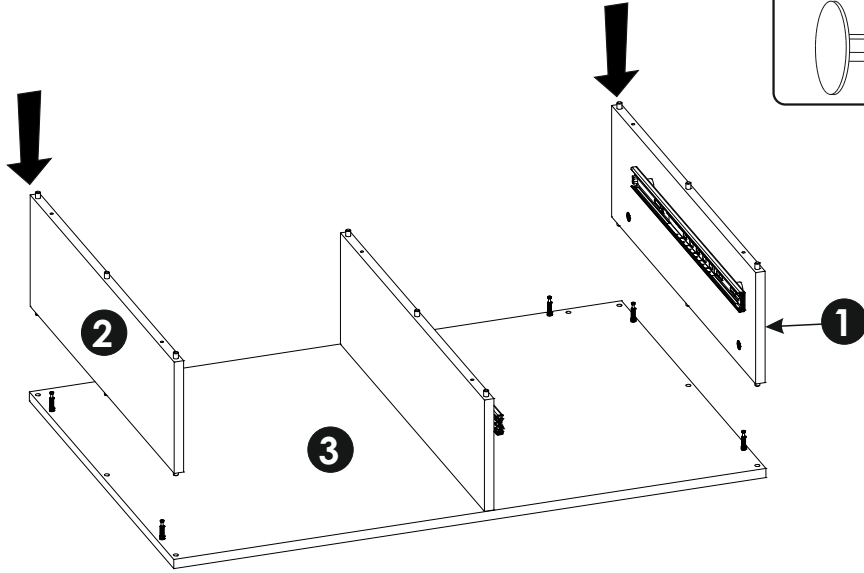
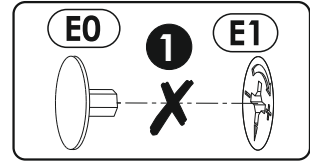
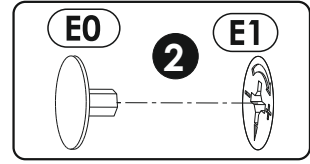
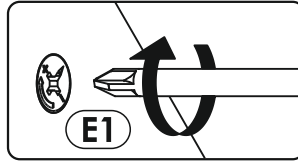
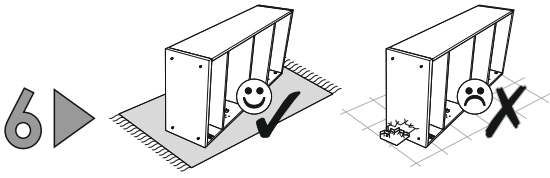


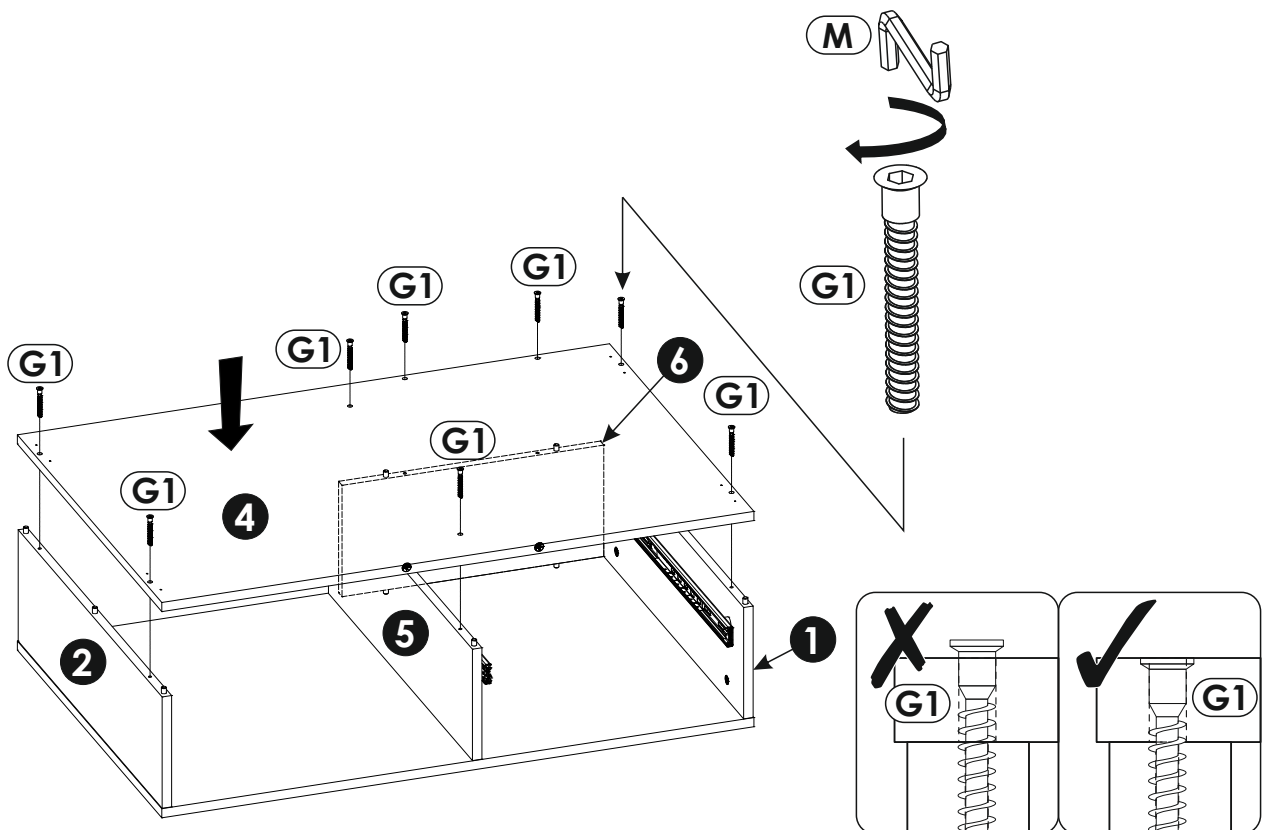
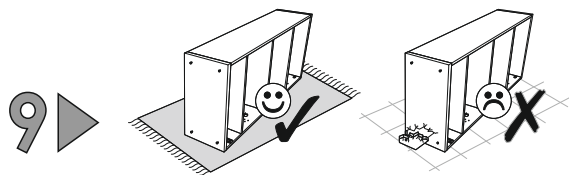
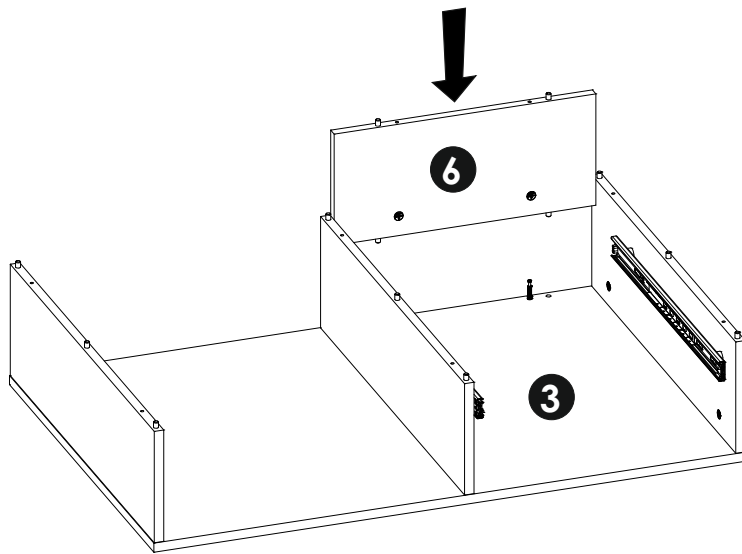
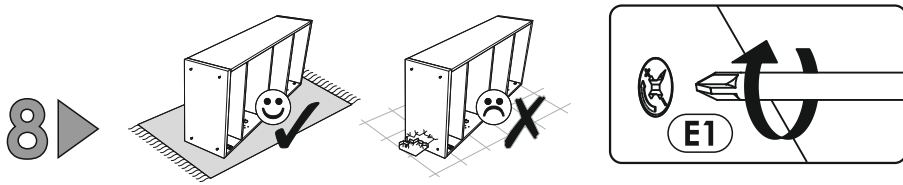
4 ▶

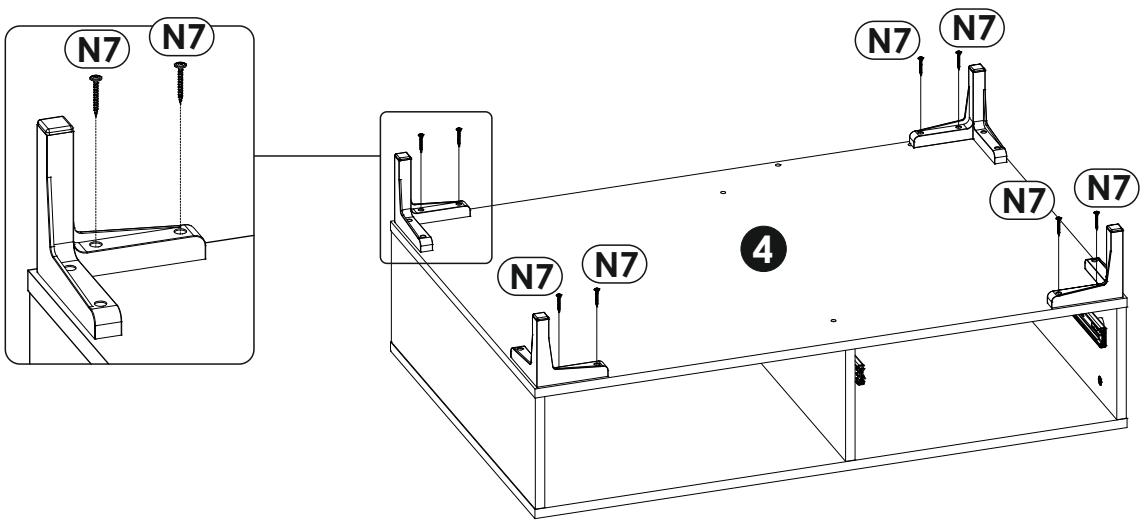
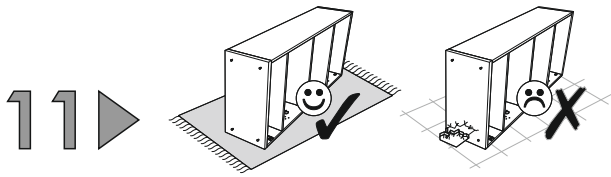
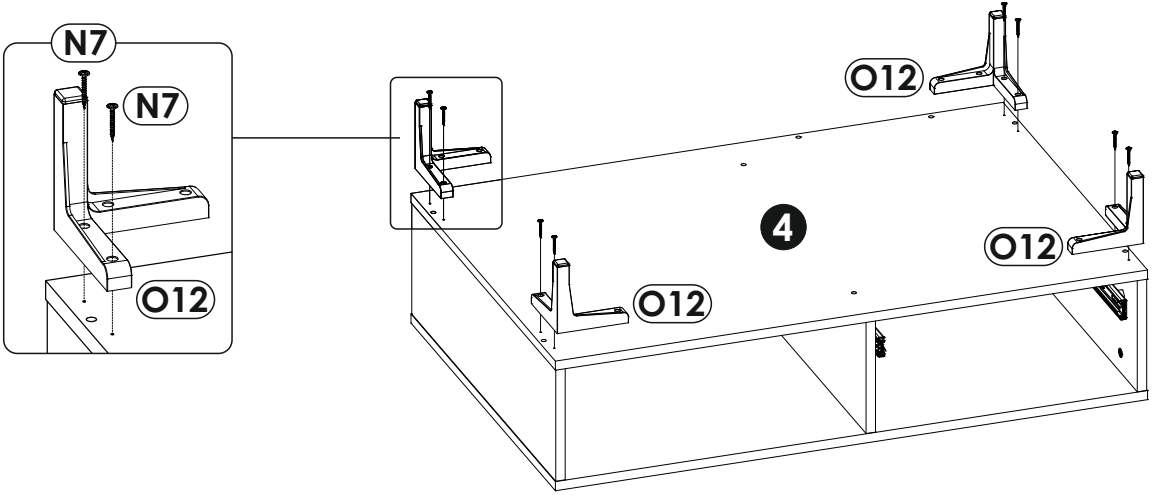
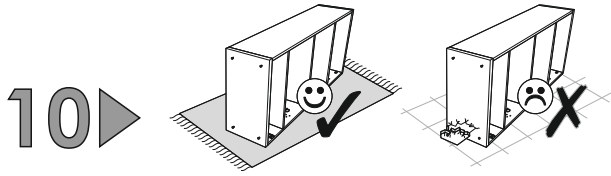


5 ▶

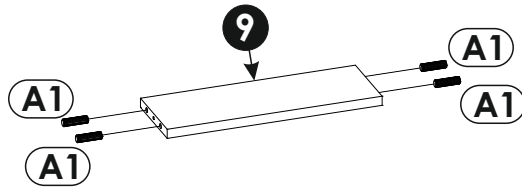
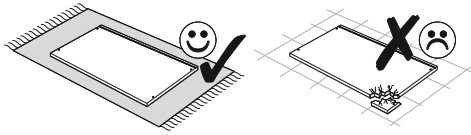




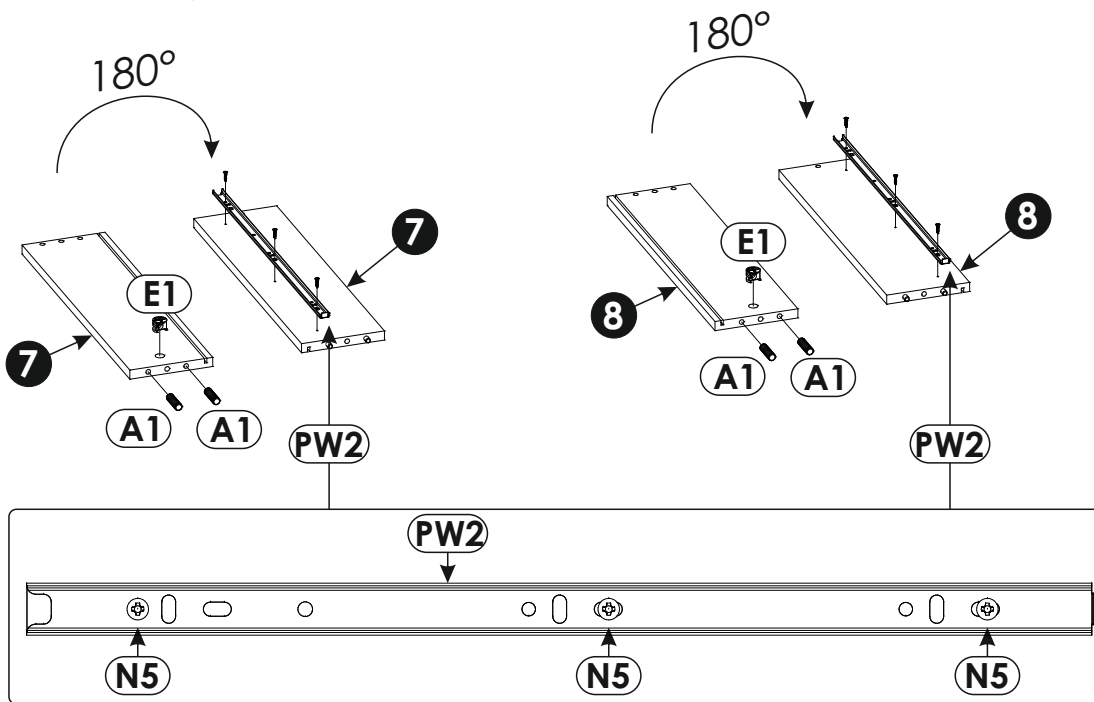
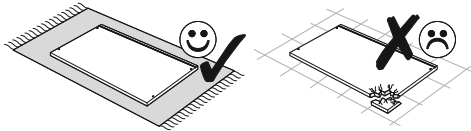




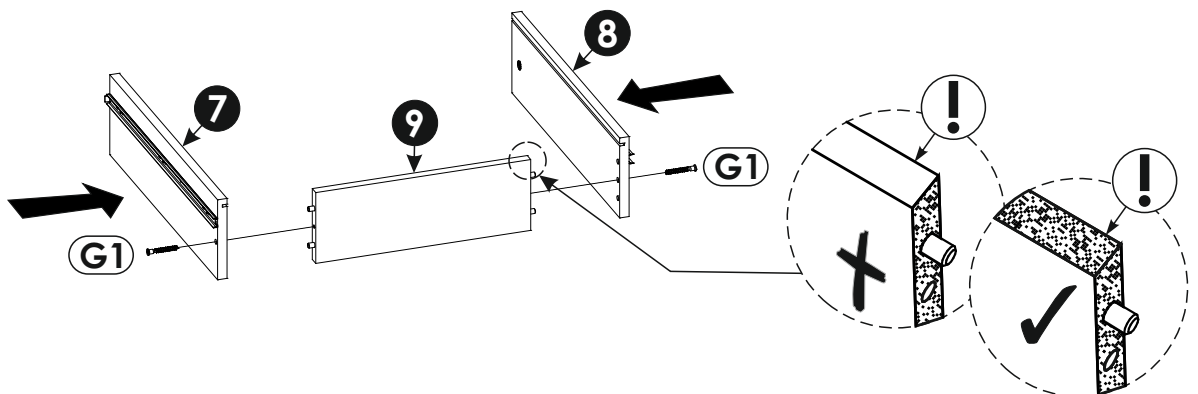
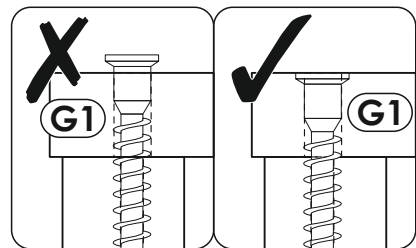
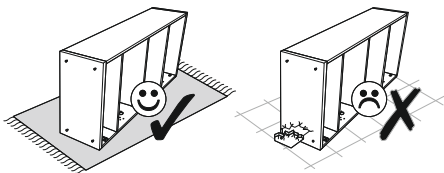
12▶



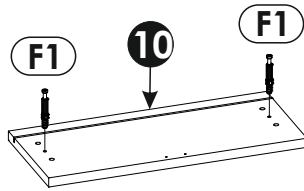
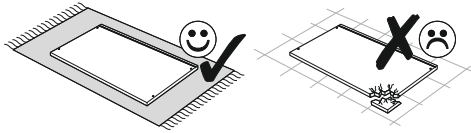
13▶



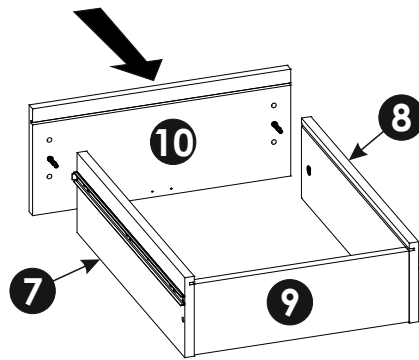
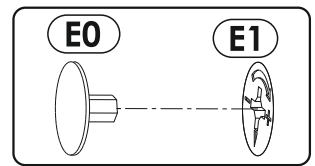
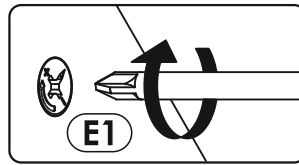
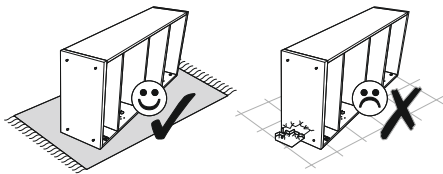
14▶



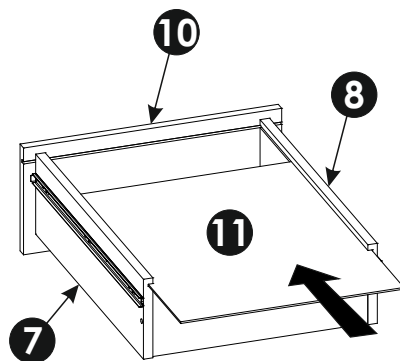
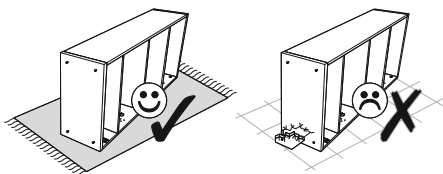
15 ▶



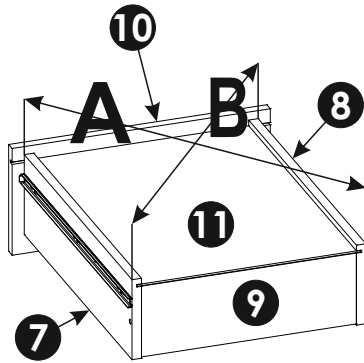
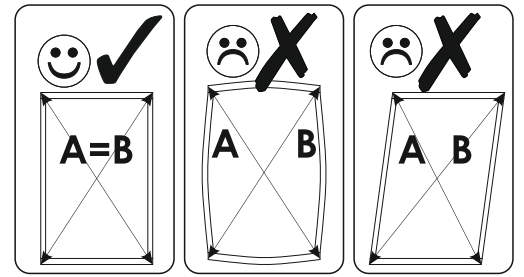
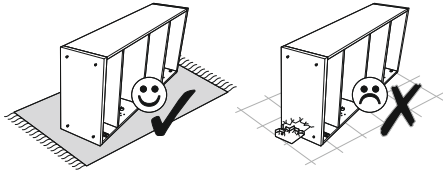
16 ▶



17 ▶

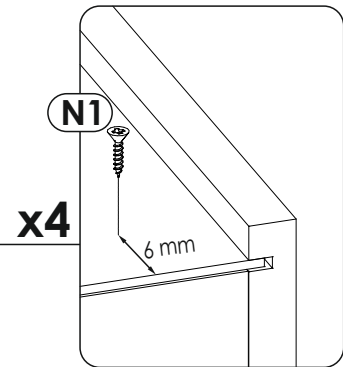
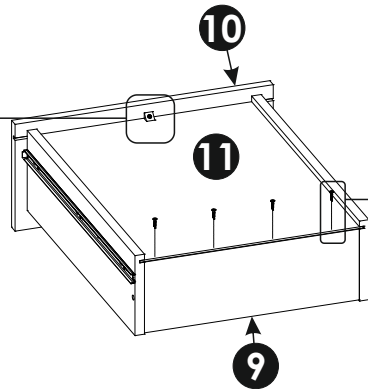
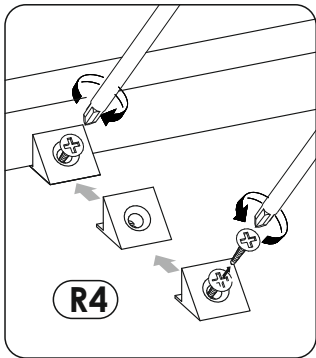
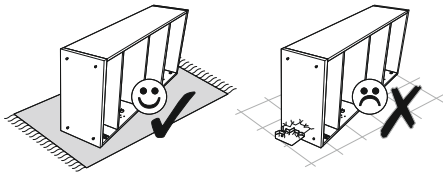


18 ▶

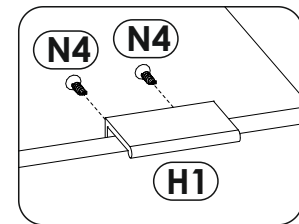
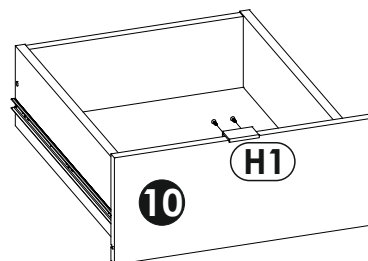
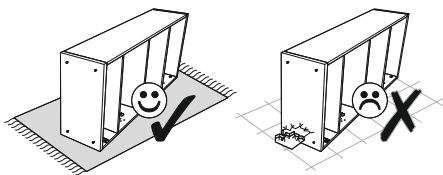


A=B

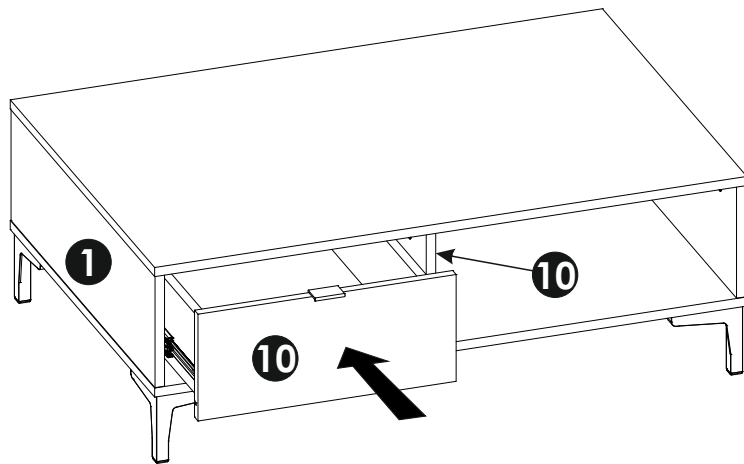
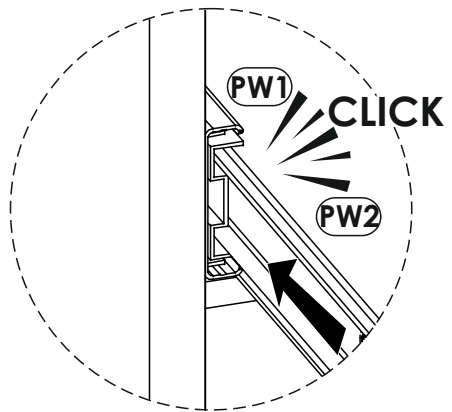
19 ▶



20 ▶



21 ▶



22 ▶

