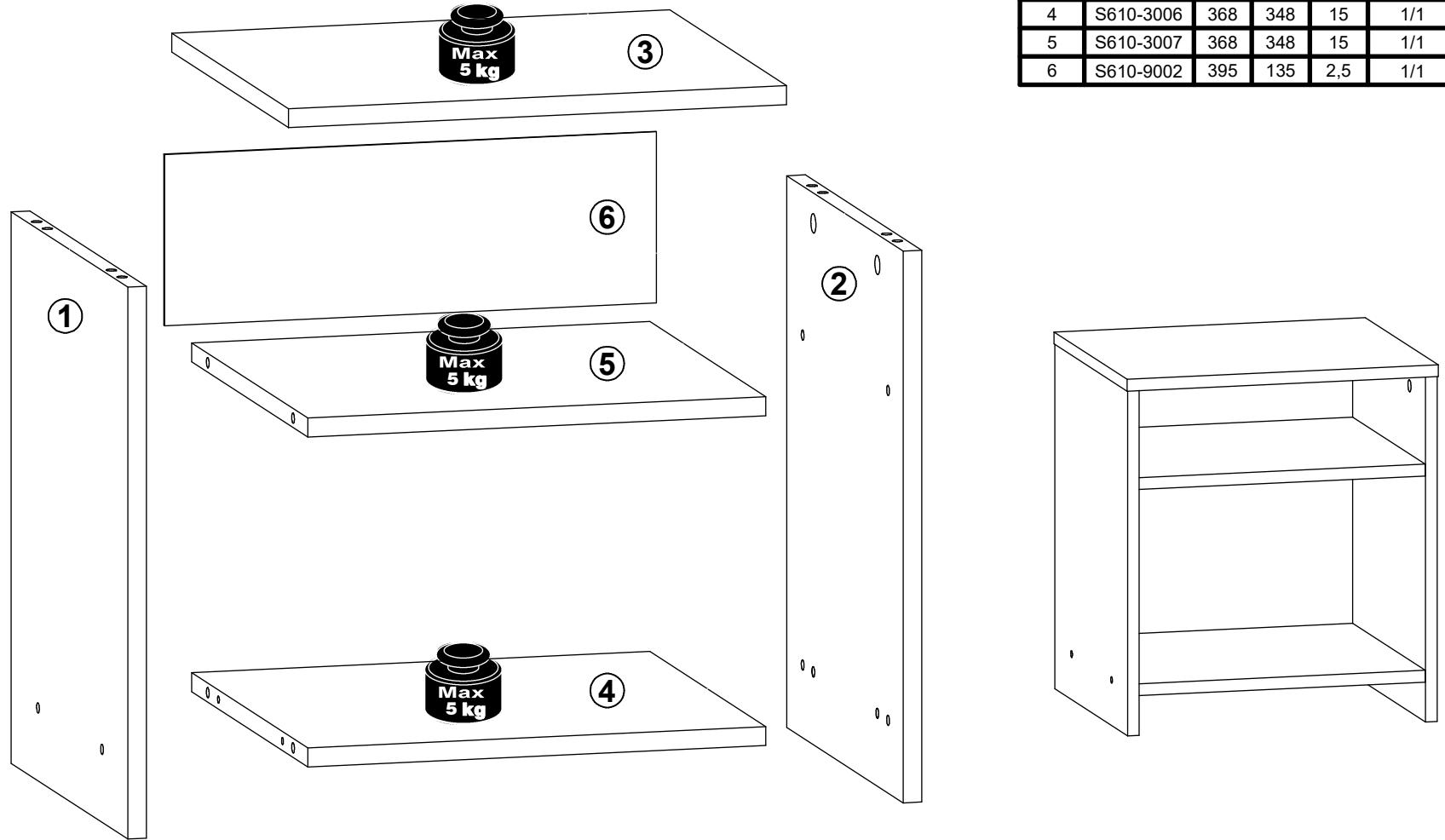


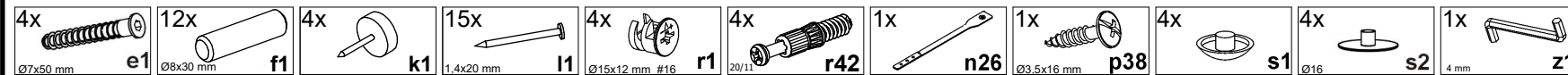
30min



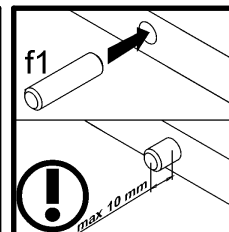
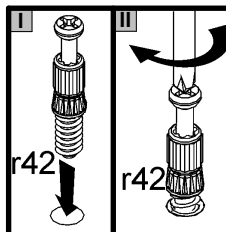
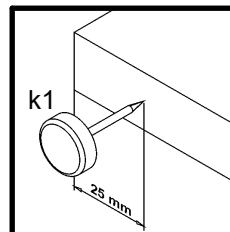
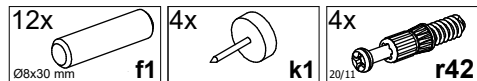
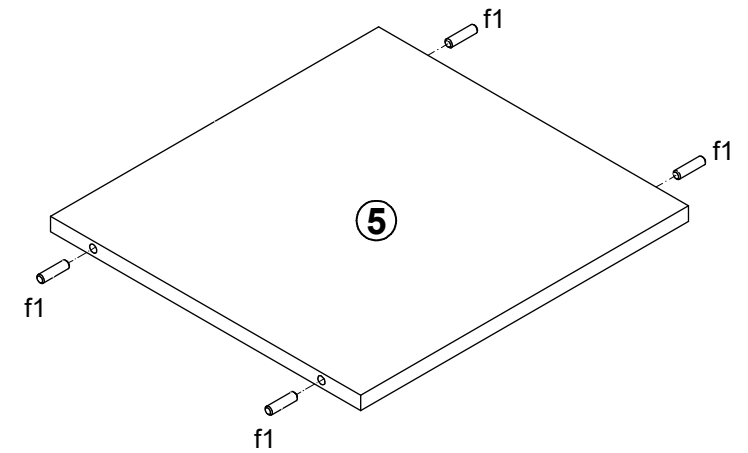
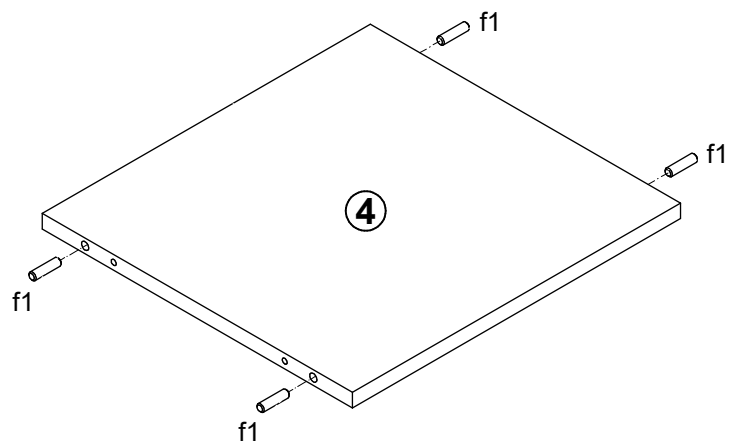
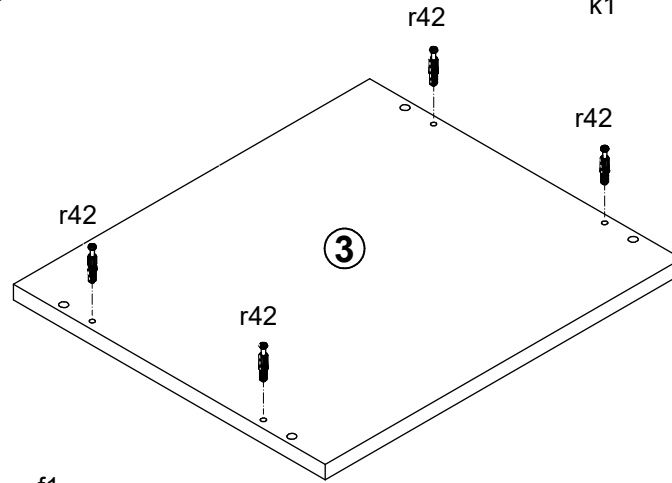
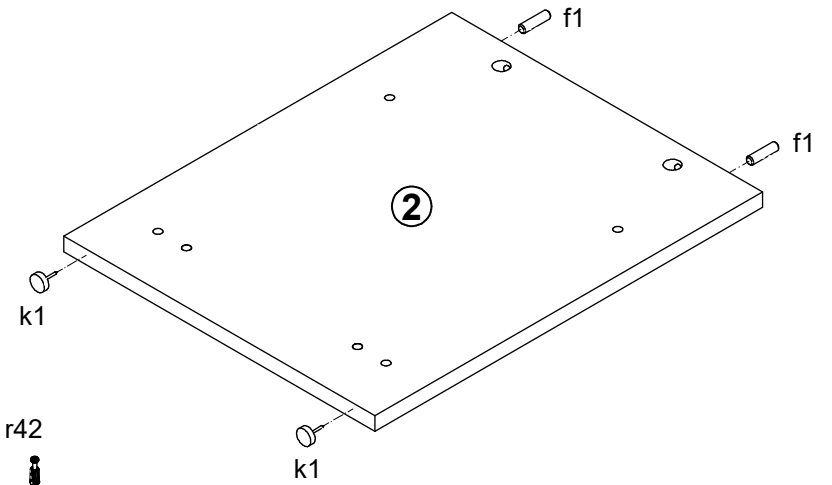
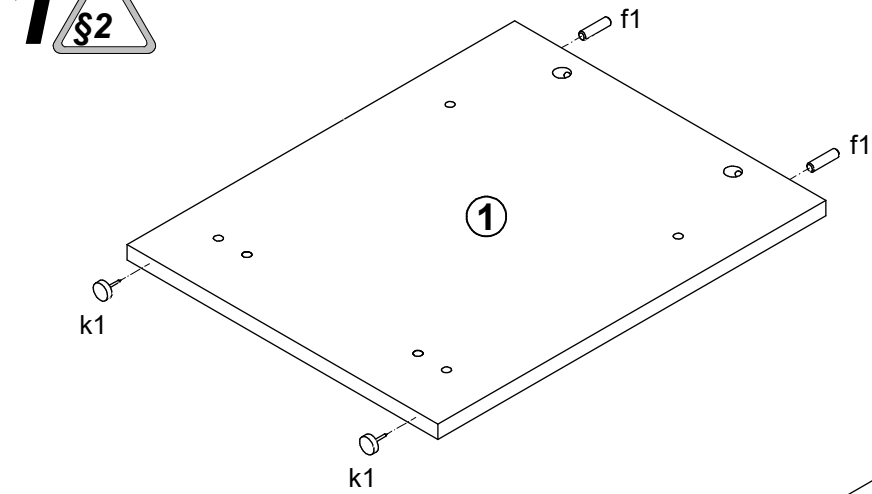
A	B	C (mm)			D
1	S610-1010	435	349	15	1/1
2	S610-1011	435	349	15	1/1
3	S610-2009	400	350	15	1/1
4	S610-3006	368	348	15	1/1
5	S610-3007	368	348	15	1/1
6	S610-9002	395	135	2,5	1/1



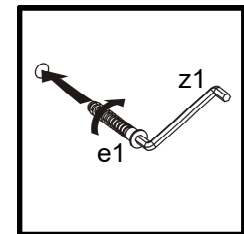
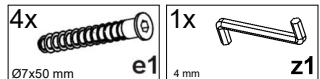
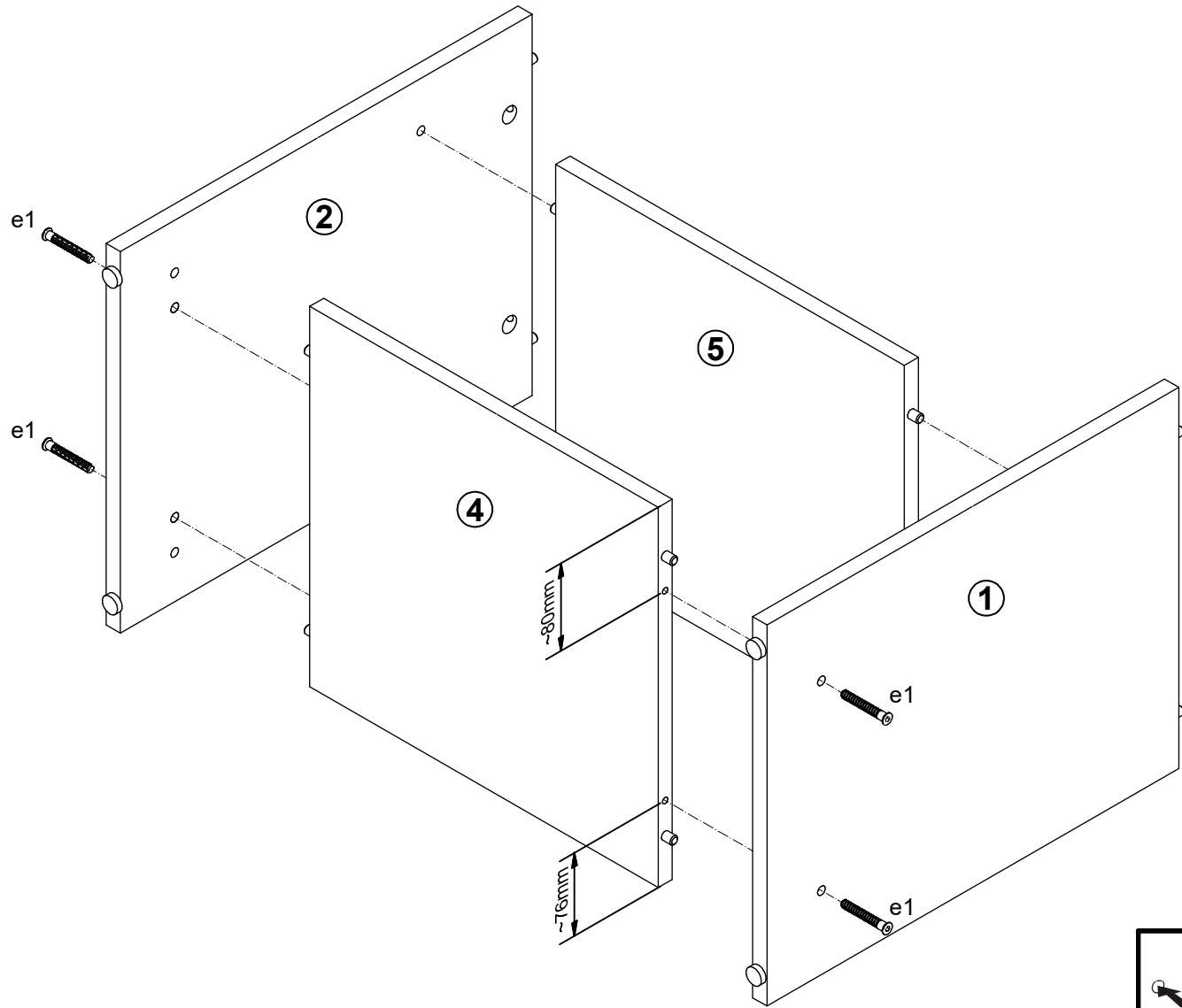
D
1/1



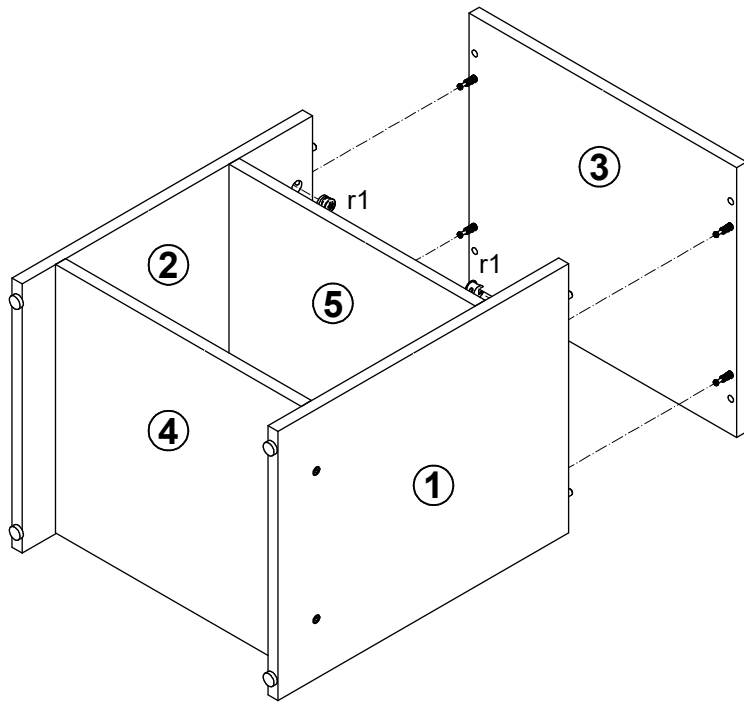
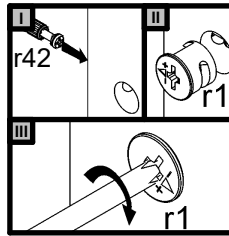
1 



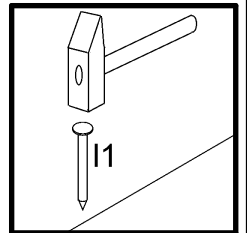
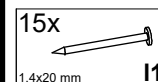
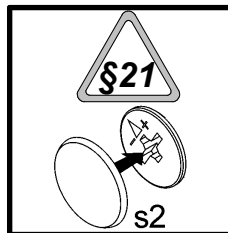
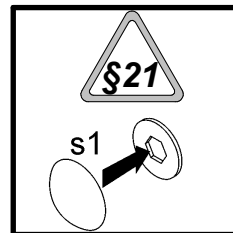
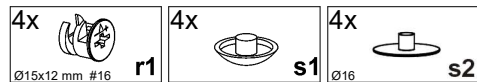
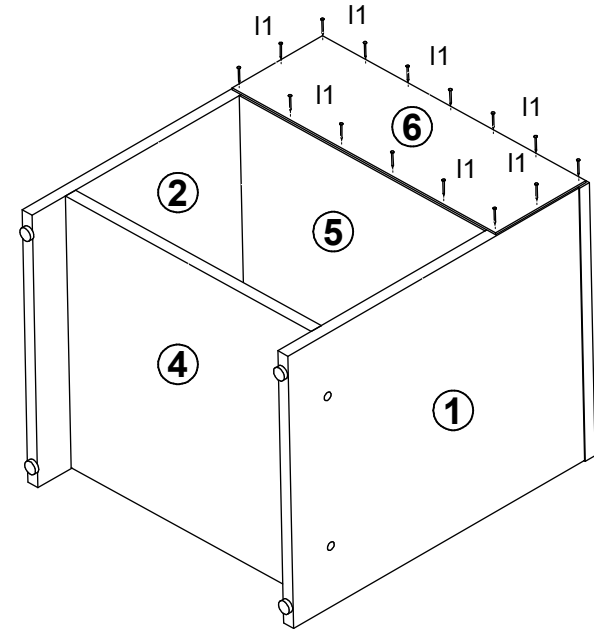
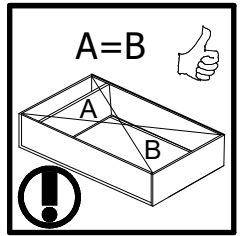
2 



3 §6



4 §6



5

