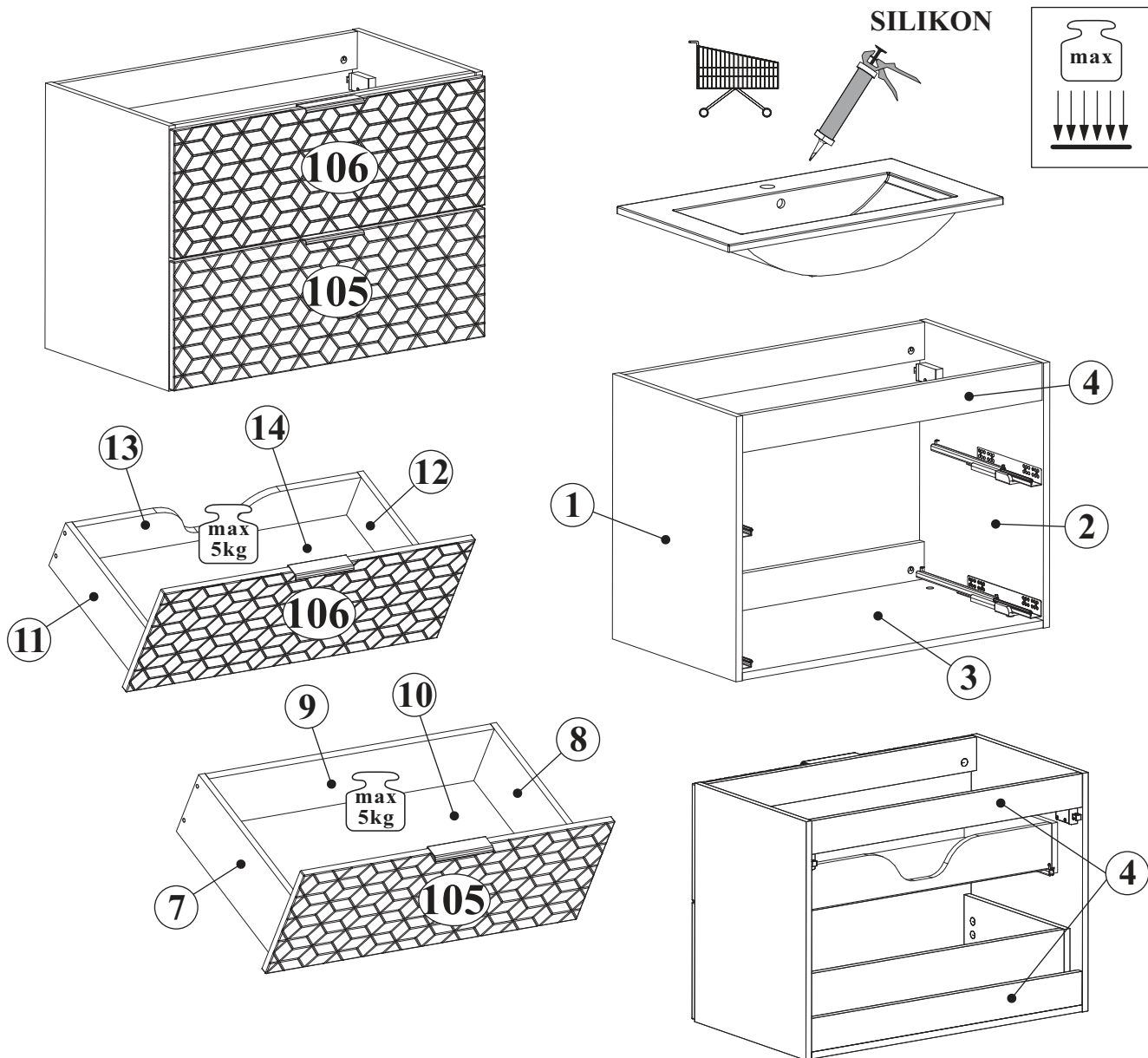


# SZAFKA P./UM 2SZ 82-60-D-2S ; SZAFKA P./UM 2SZ 82-80-D-2S



SZAFKA P./UM 2SZ 82-60-D-2S

NO	Dim.		Col.-No	Qty
1	570	442	16	1
2	570	442	16	1
3	570	442	16	1
4	570	80	16	3
105	277	596	16	1
106	277	596	16	1
7	400	160	16	1
8	400	160	16	1
9	530	146	16	1
10	404	542	3	1
11	350	120	16	1
12	350	120	16	1
13	530	106	16	1
14	354	542	3	1

SZAFKA P./UM 2SZ 82-80-D-2S

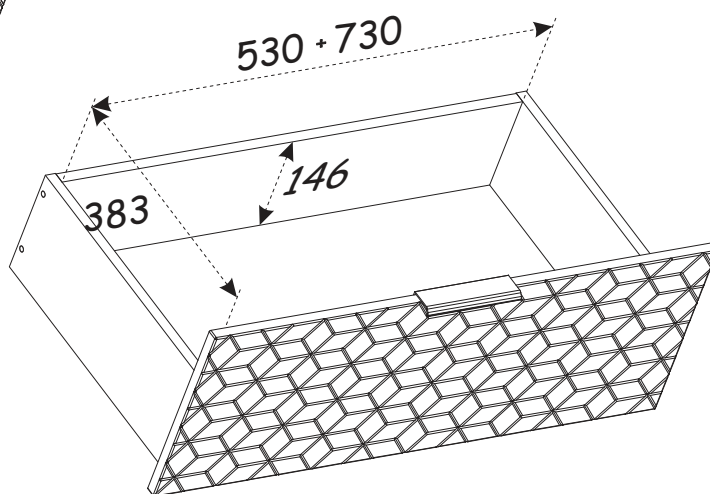
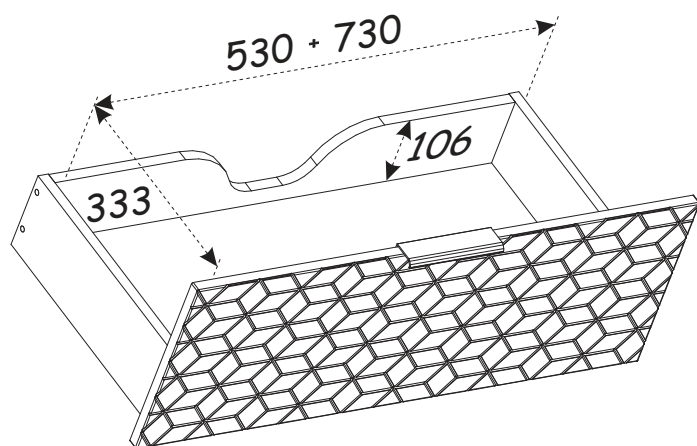
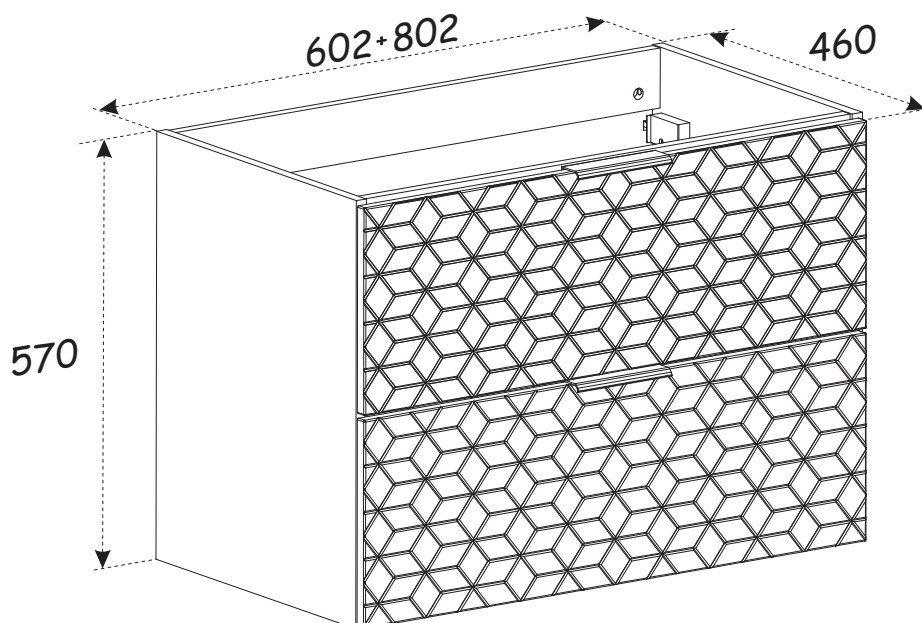
NO	Dim.		Col.-No	Qty
1	570	442	16	1
2	570	442	16	1
3	770	442	16	1
4	770	80	16	3
105	277	796	16	1
106	277	796	16	1
7	400	160	16	1
8	400	160	16	1
9	730	146	16	1
10	404	742	3	1
11	350	120	16	1
12	350	120	16	1
13	730	106	16	1
14	354	742	3	1

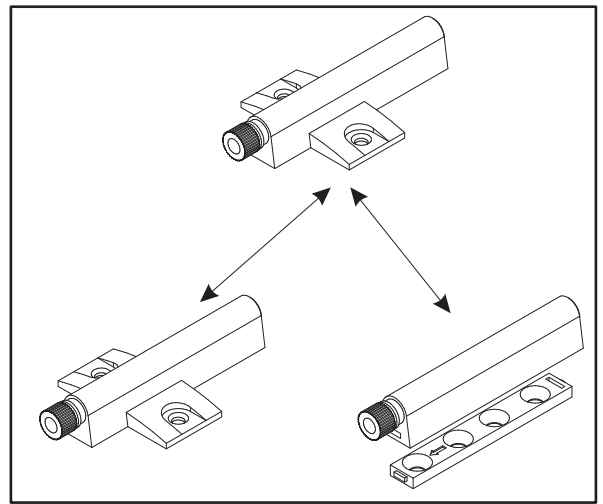
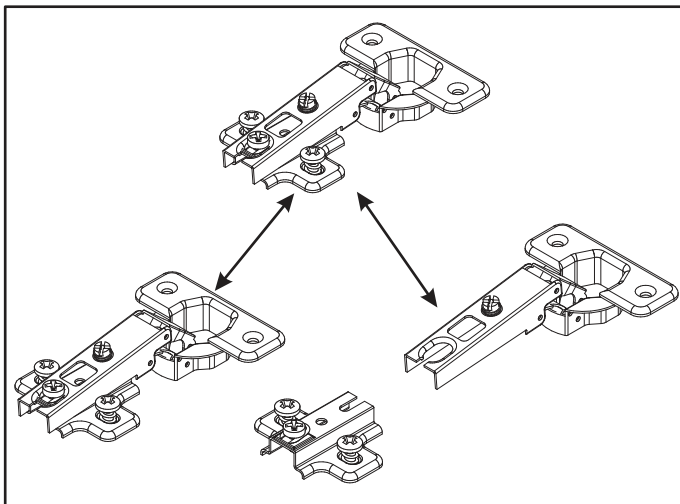
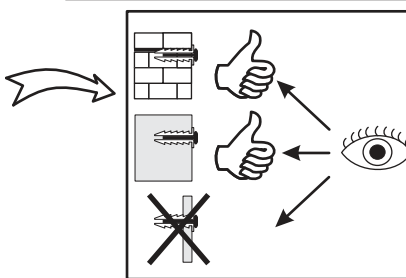
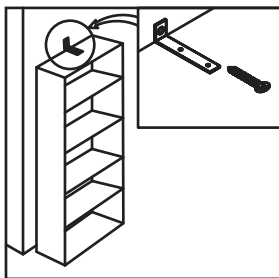
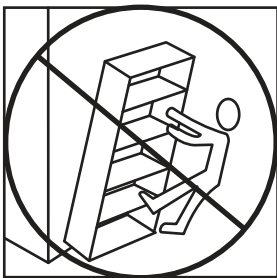
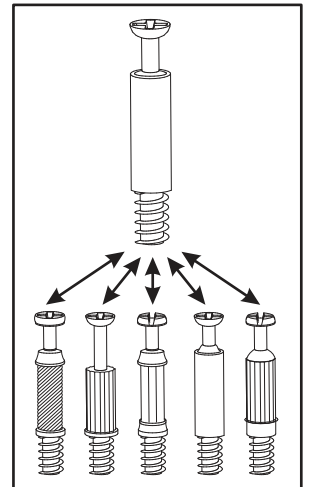
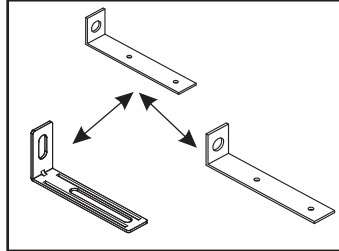
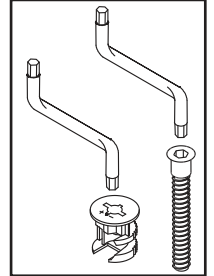
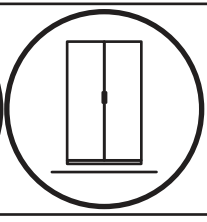
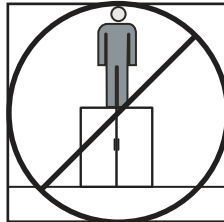
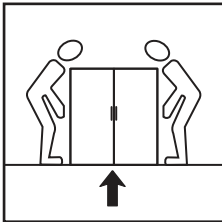
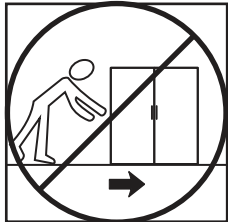
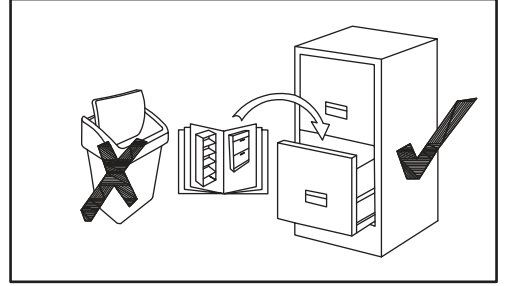
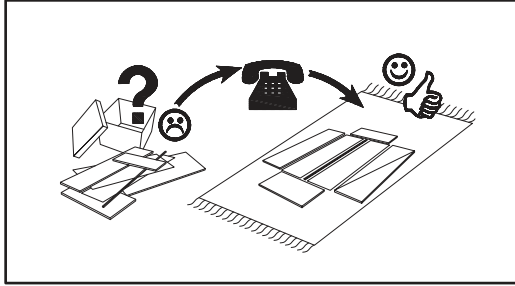
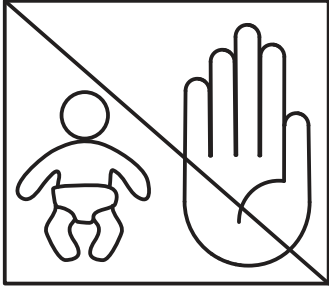
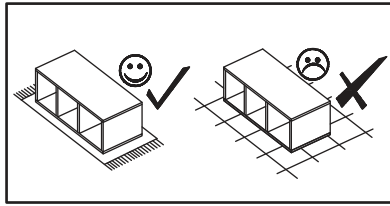
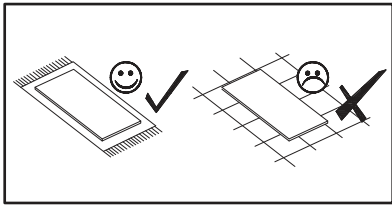


90 min

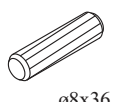
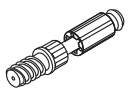









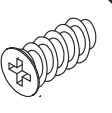
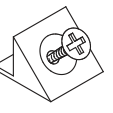

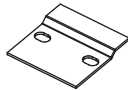
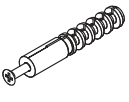






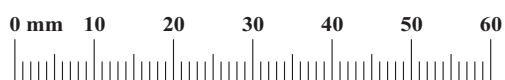
SZAFKA P./UM 2SZ 82-60-D-2S ;  
SZAFKA P./UM 2SZ 82-80-D-2S





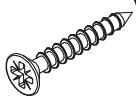
SZAFKA P/UM 2SZ 82-60-D-2S ;  
 SZAFKA P/UM 2SZ 82-80-D-2S

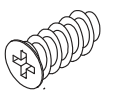
A1 x18  ø8x36	B4 x16 	B5 x16  ø15x12	G5 x16 	ZXP x1 	ZXL x1 
B11 x8  09/32"x1 31/32" Ø7x50	G4 x8 	D10 x8  USØ3,5x13	QU x1  L-400mm	QU x1  L-350mm	D20 x8  ESØ6,3x9,5
S1 x4 	G04 x2  L-148mm.	SZ7 x2 	KR1 x4 	UP13 x8  UPØ3x16	D6 x4  USØ3,5x30
D7 x4  USØ3x16	G2 x1 				

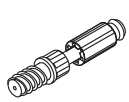



SZAFKA P/UM 2SZ 82-60-D-2S ;  
SZAFKA P/UM 2SZ 82-80-D-2S

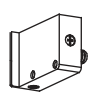
1

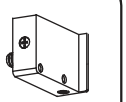
D6	
x4	USØ3,5x30


D20	
x8	ESØ6,3x9,5


B4	
x10	

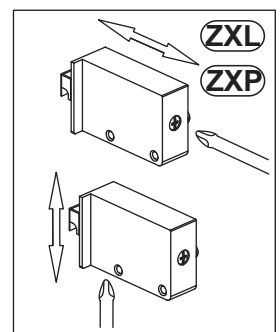
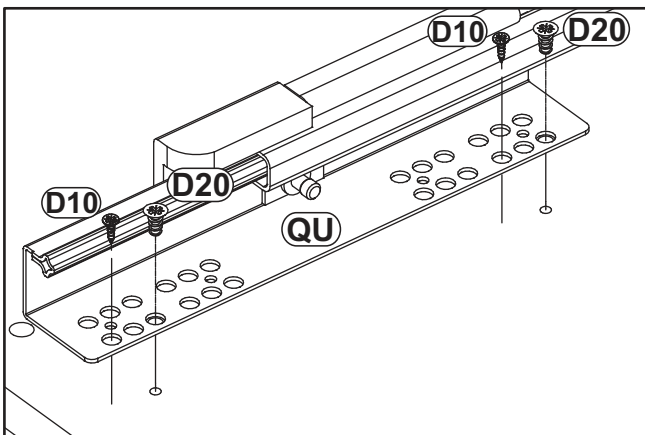
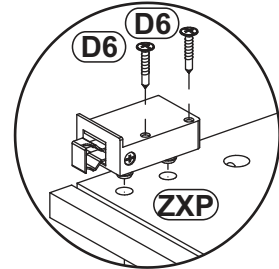
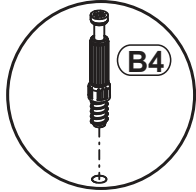
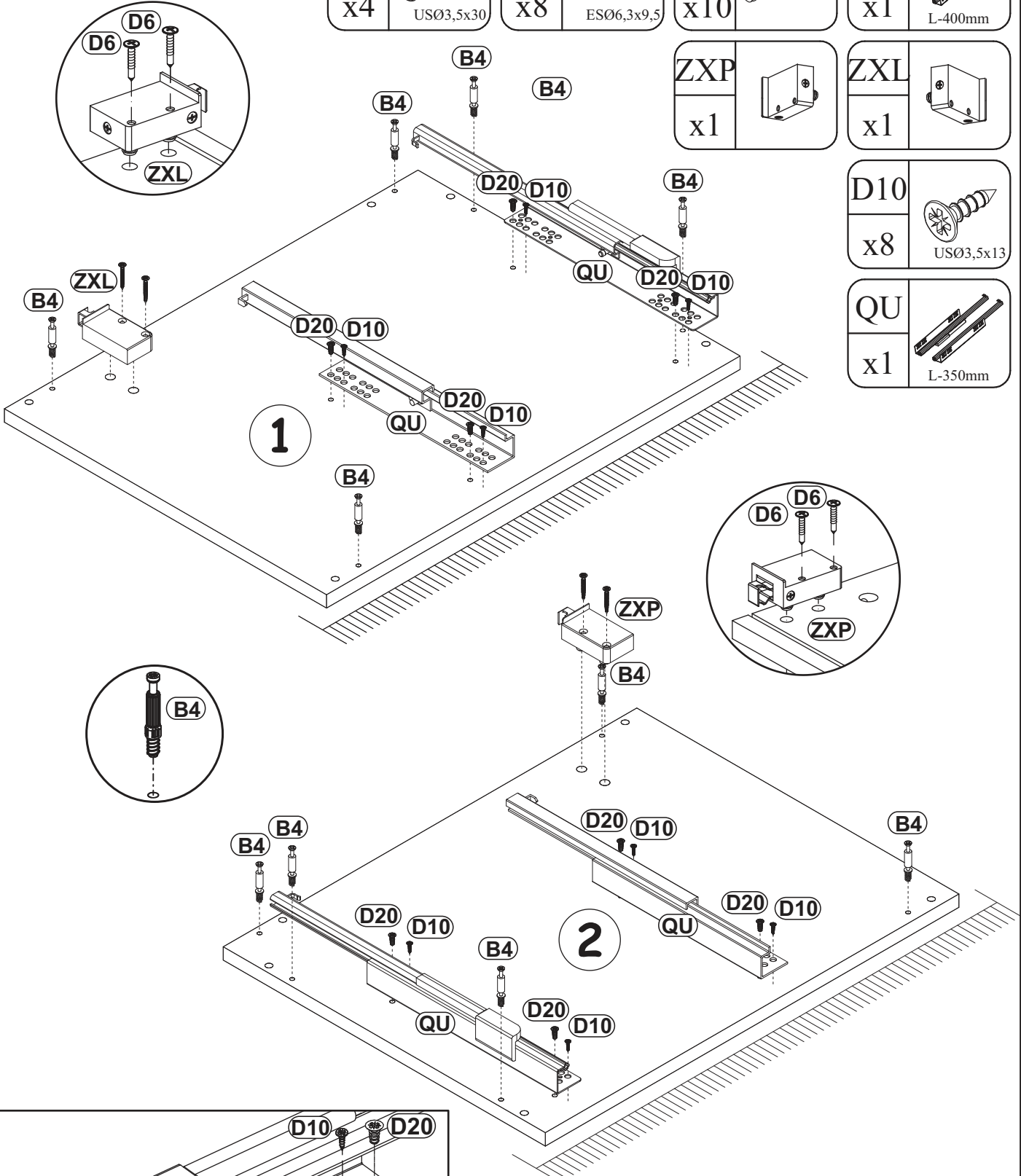
QU	
x1	L-400mm

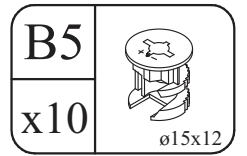
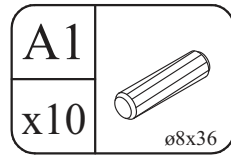
ZXP	
x1	

ZXL	
x1	

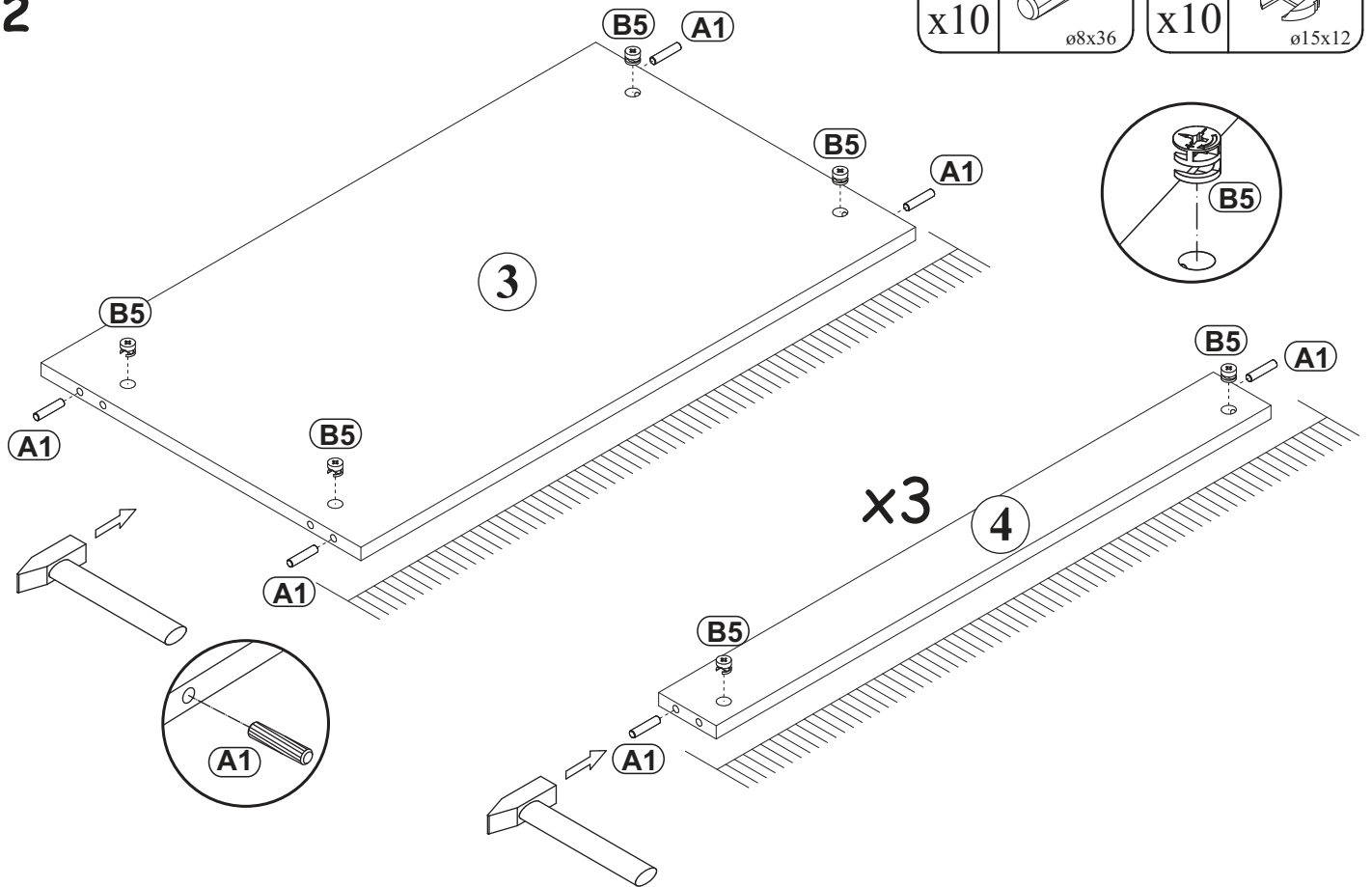
D10	
x8	USØ3,5x13

QU	
x1	L-350mm

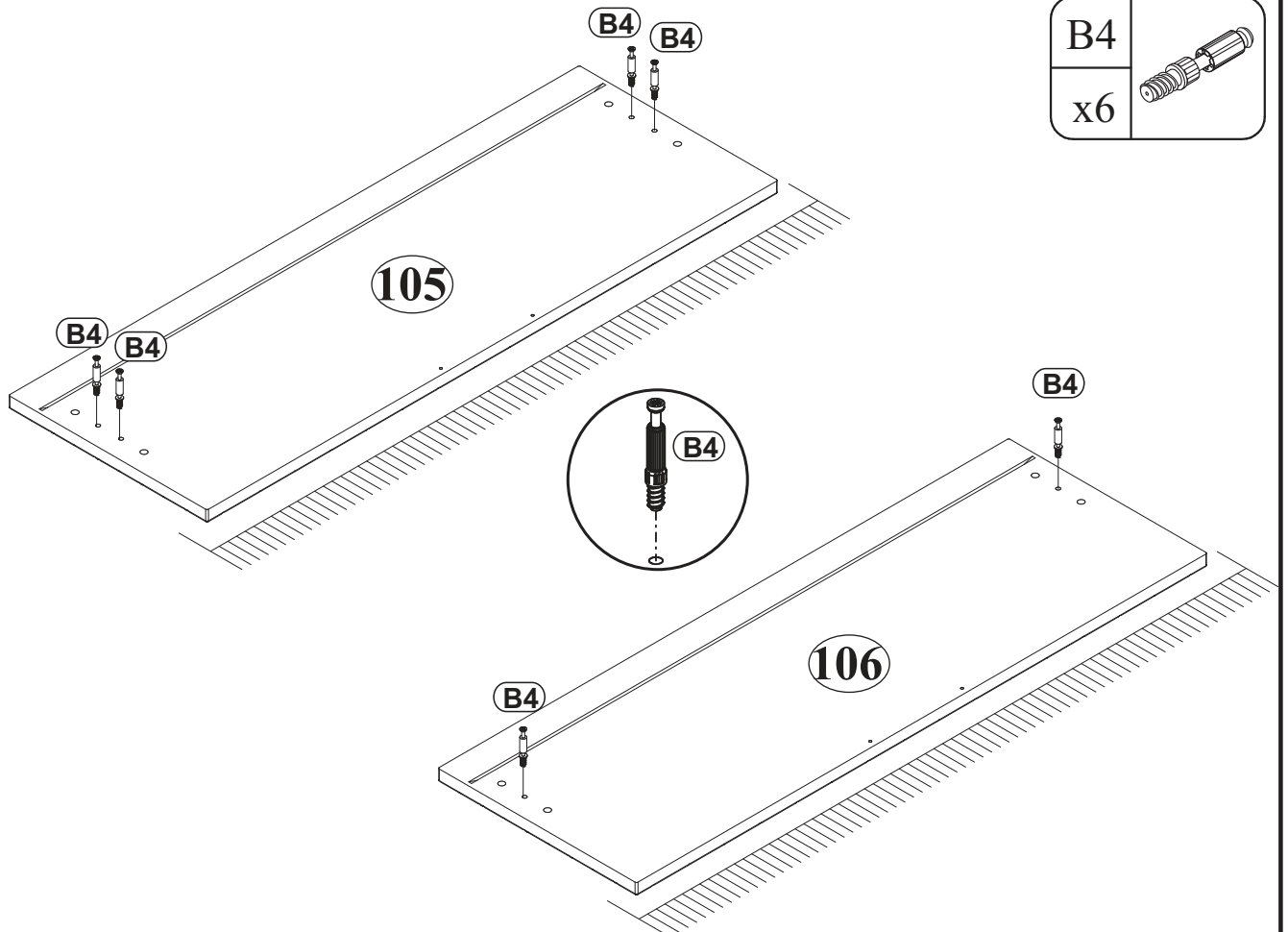
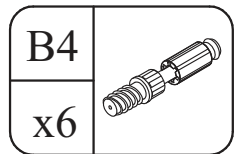




2

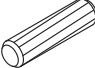



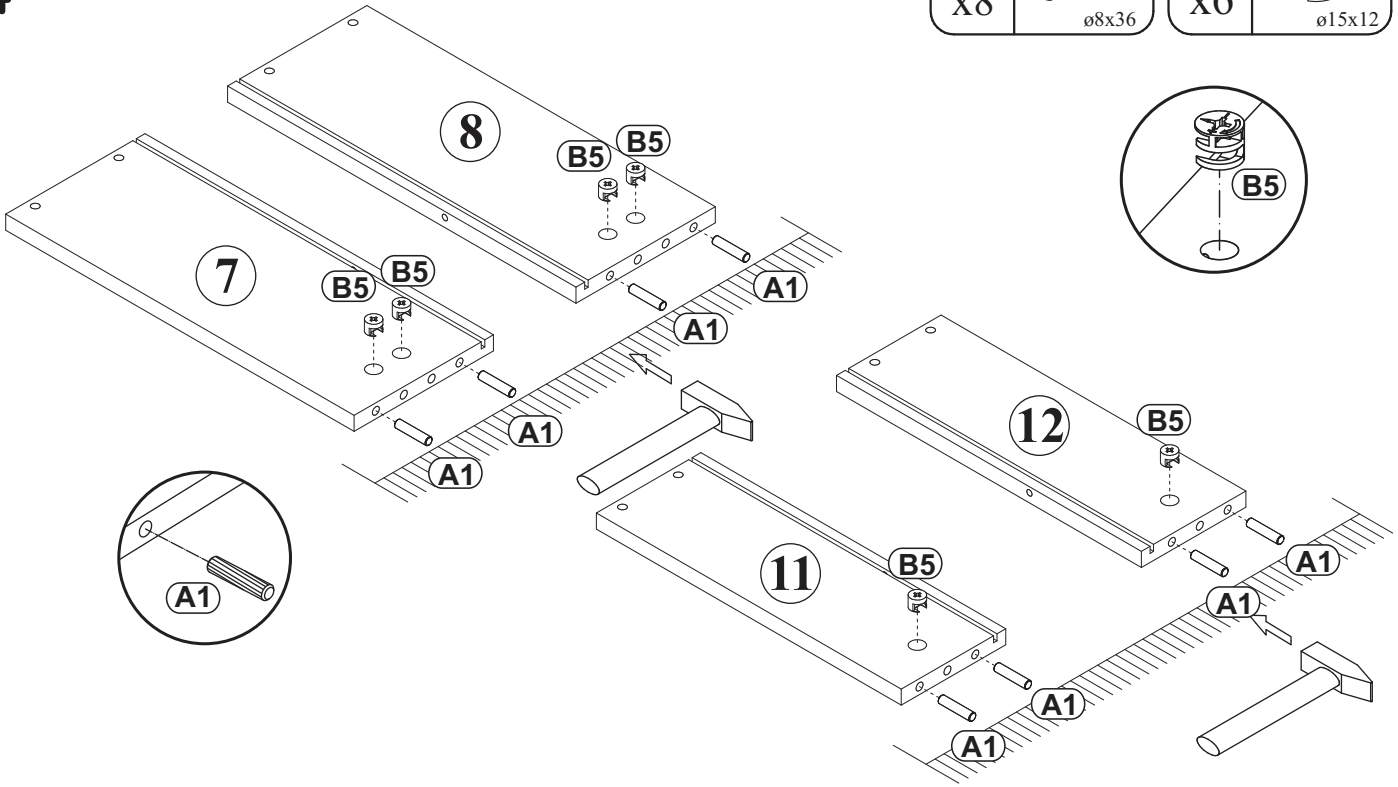
3




SZAFKA P/UM 2SZ 82-60-D-2S ;  
SZAFKA P/UM 2SZ 82-80-D-2S

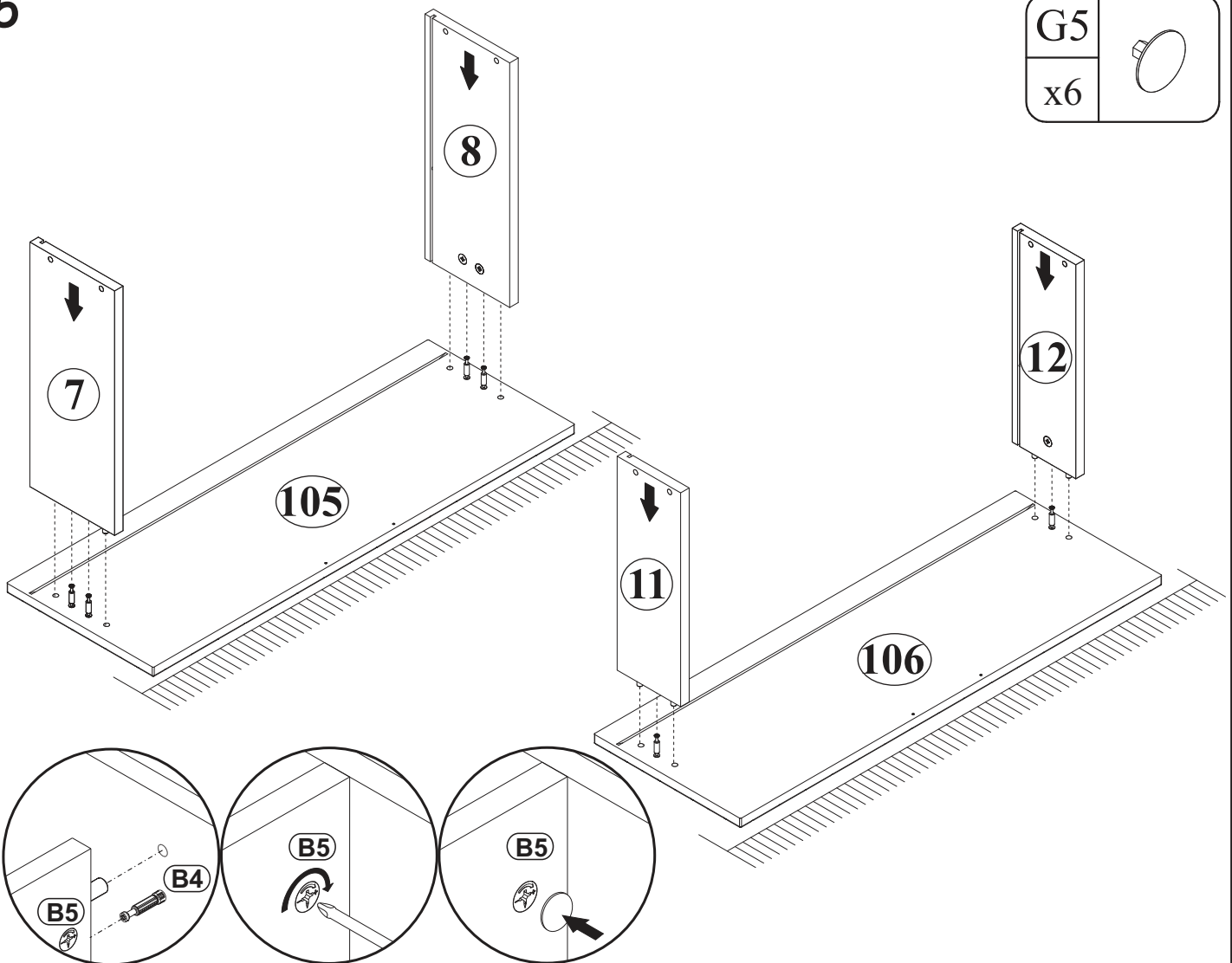
4

A1		B5	
x8	ø8x36	x6	ø15x12





5

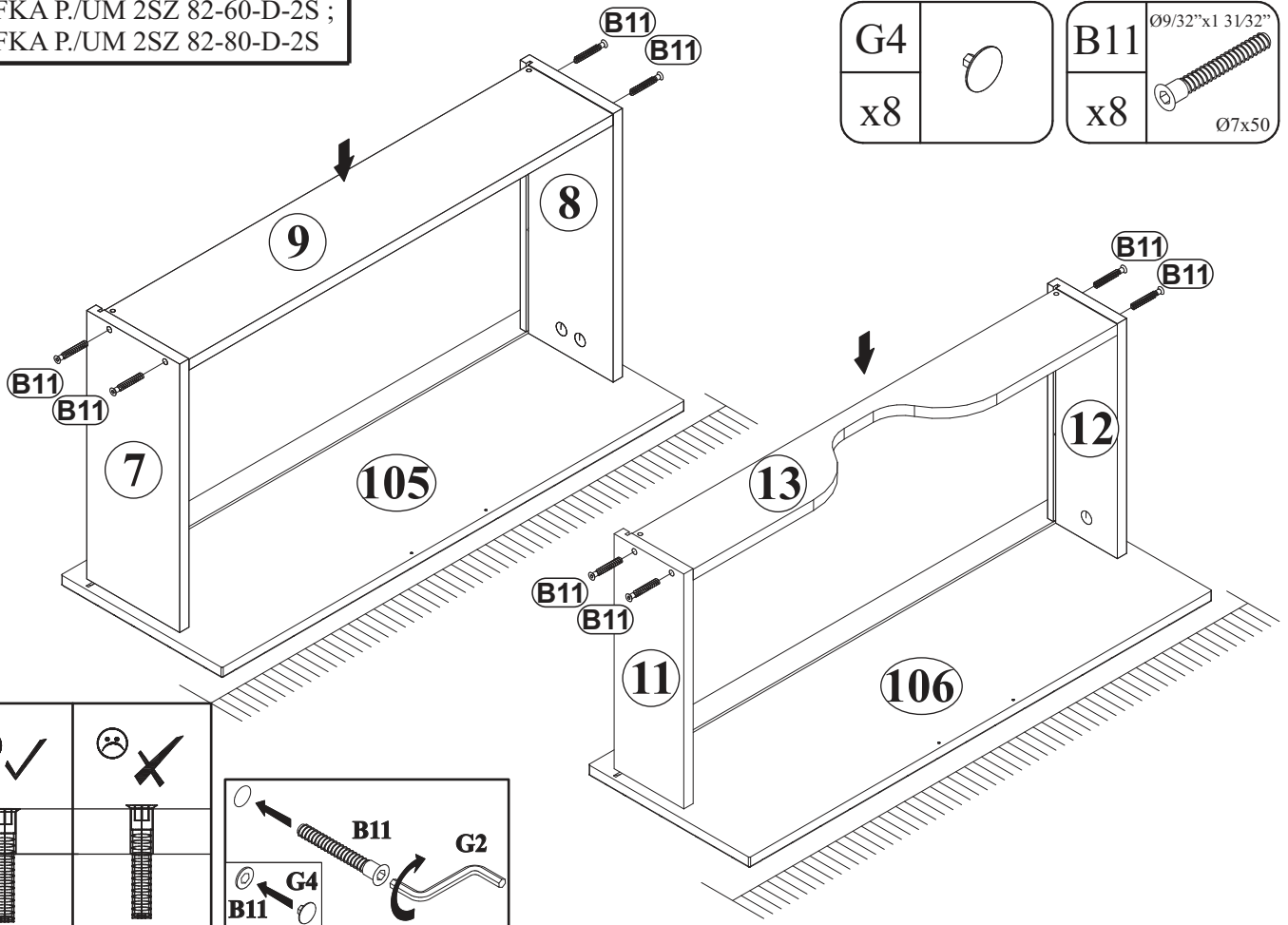
G5	
x6	



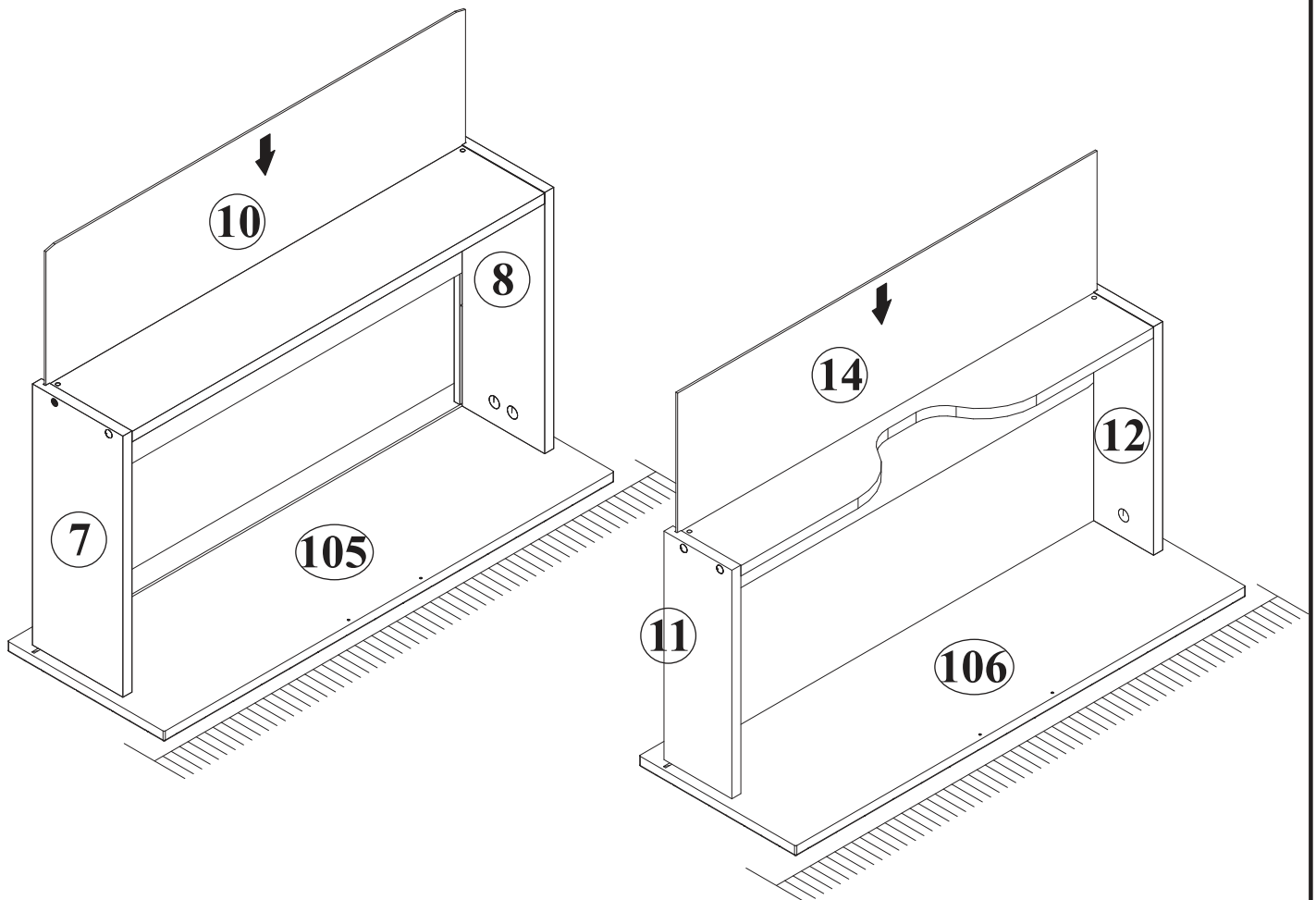
SZAFKA P./UM 2SZ 82-60-D-2S ;  
SZAFKA P./UM 2SZ 82-80-D-2S

G4		B11	
x8		x8	Ø9/32"x1 31/32" Ø7x50

6

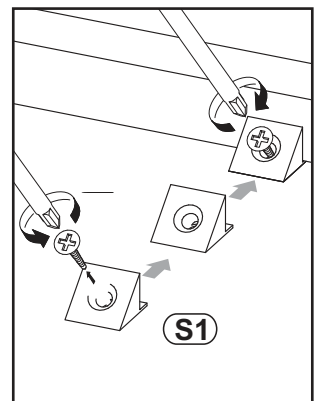
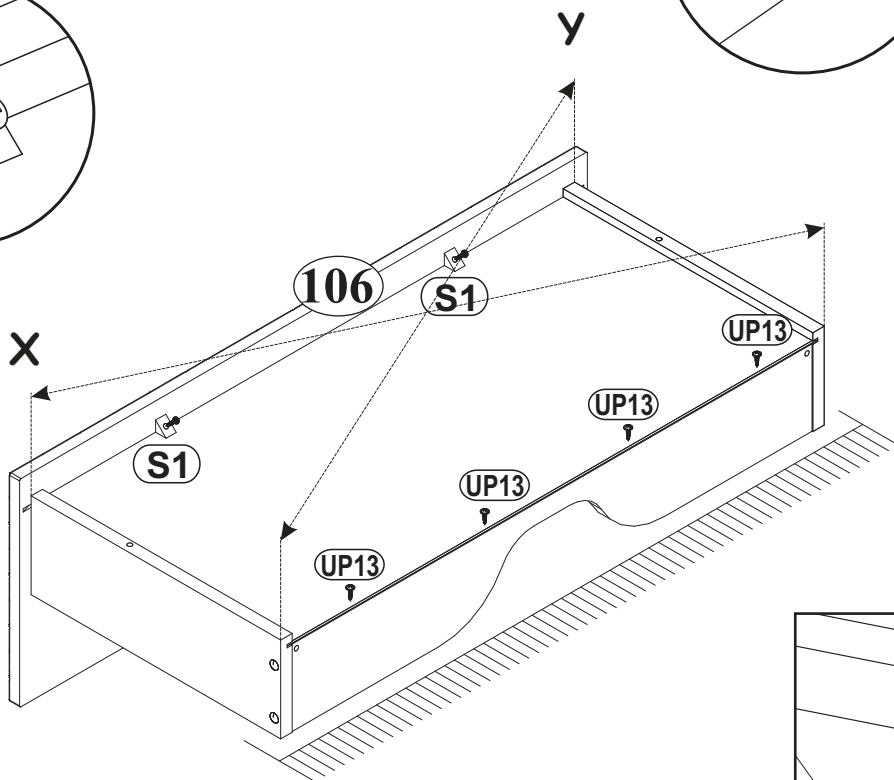
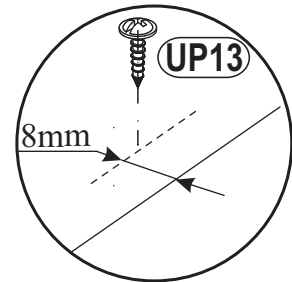
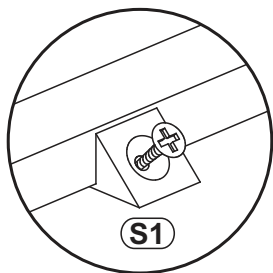
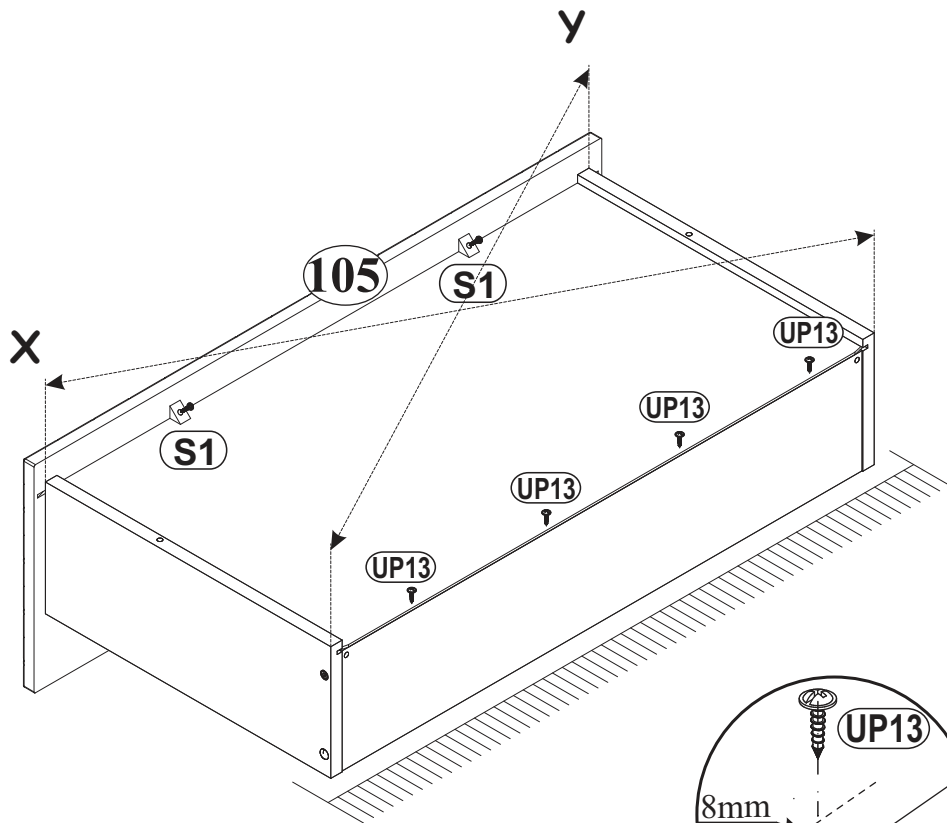
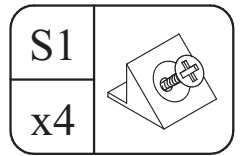
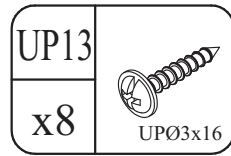


7



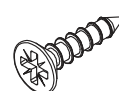



8

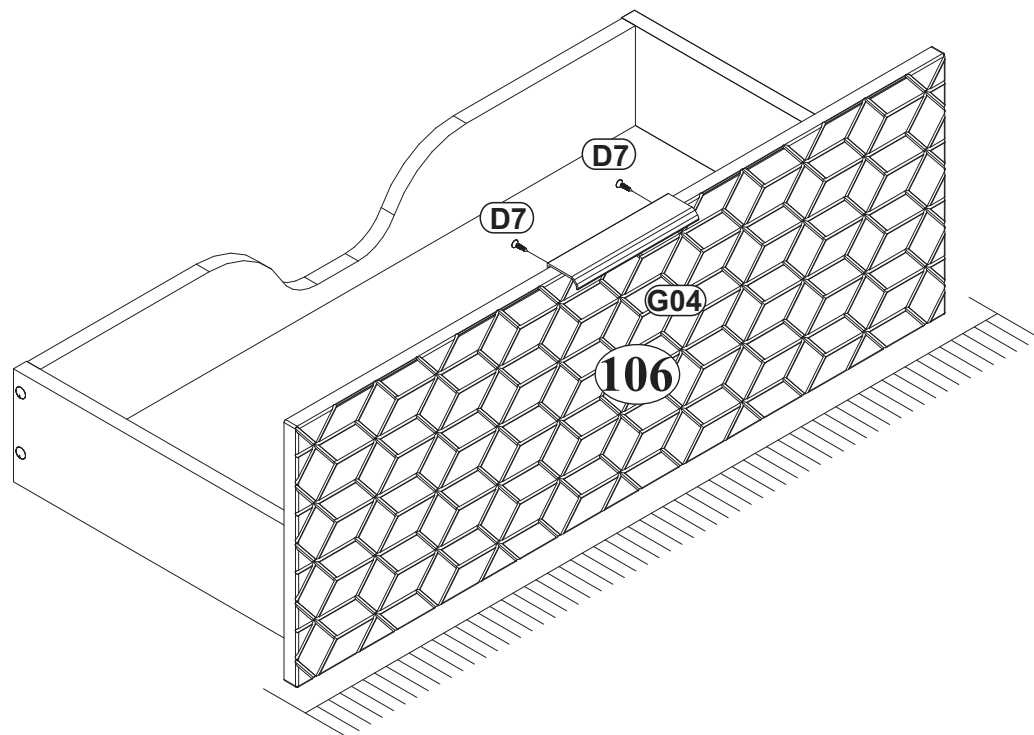
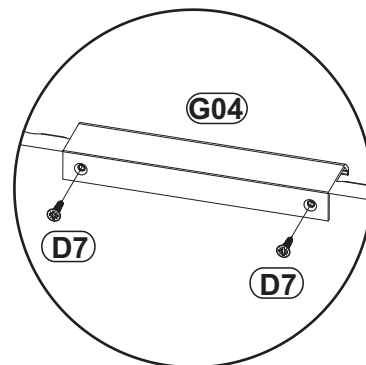
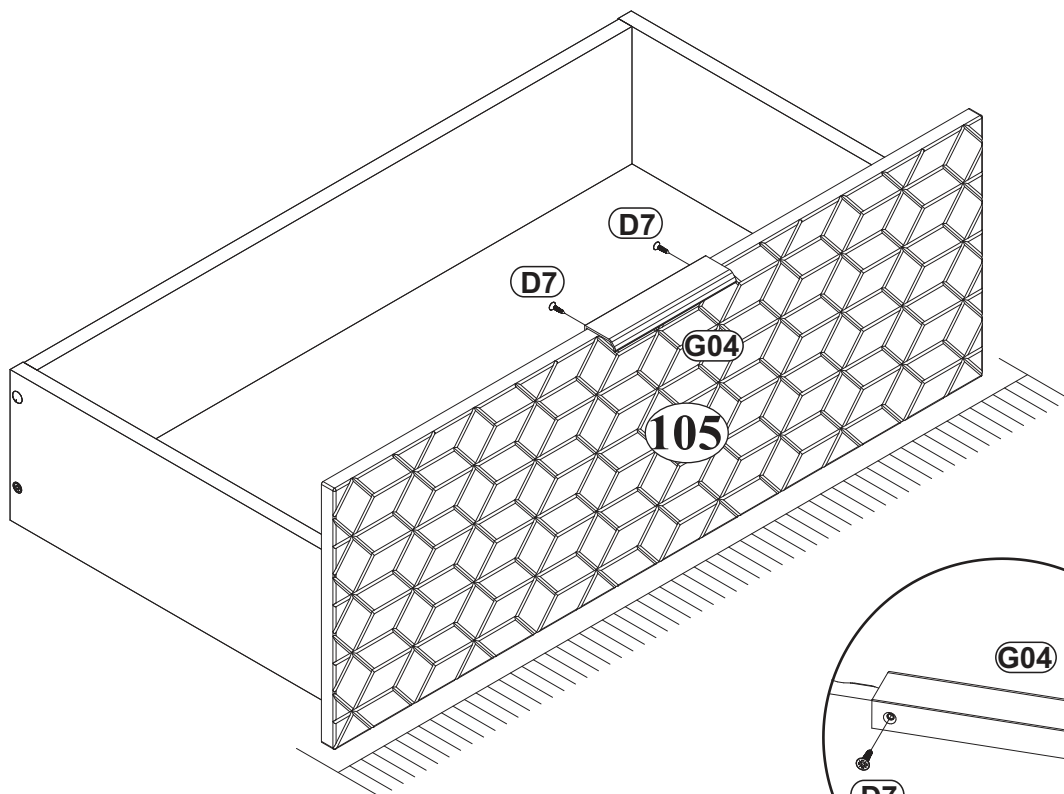



SZAFKA P./UM 2SZ 82-60-D-2S ;  
SZAFKA P./UM 2SZ 82-80-D-2S

9

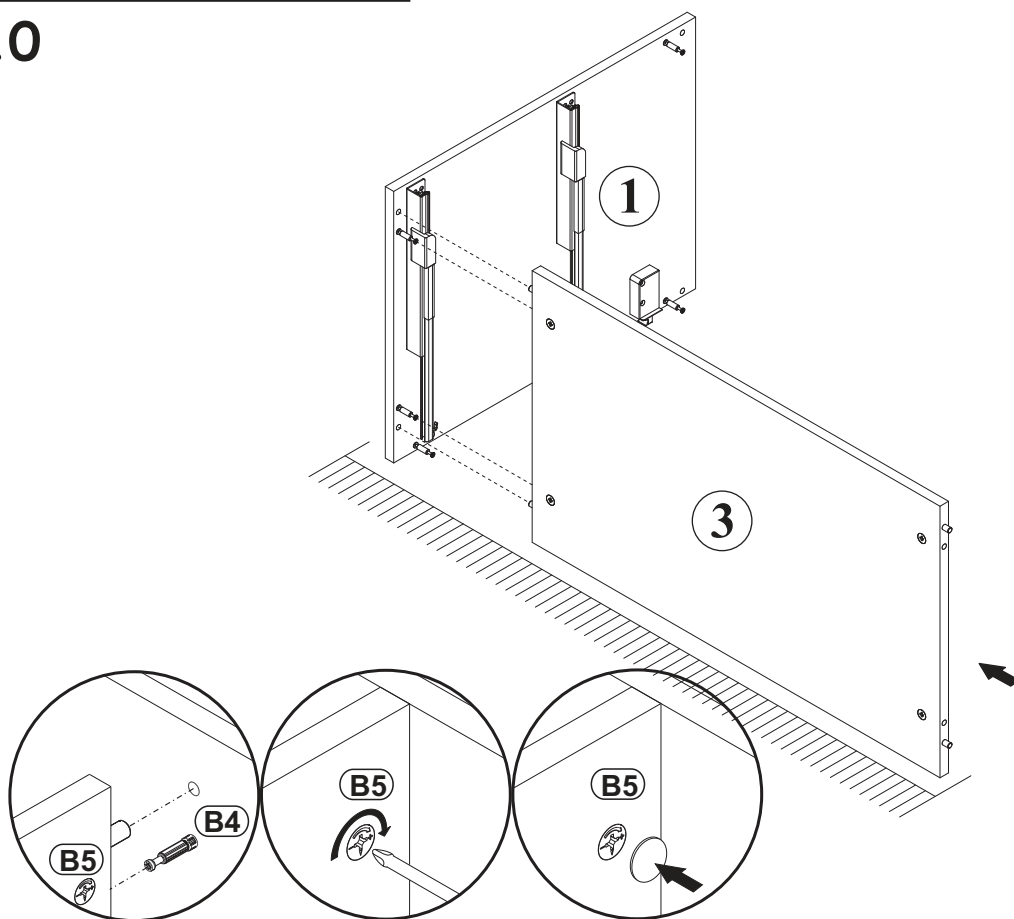
D7	
x4	USØ3x16

G04	
x2	L-148mm.




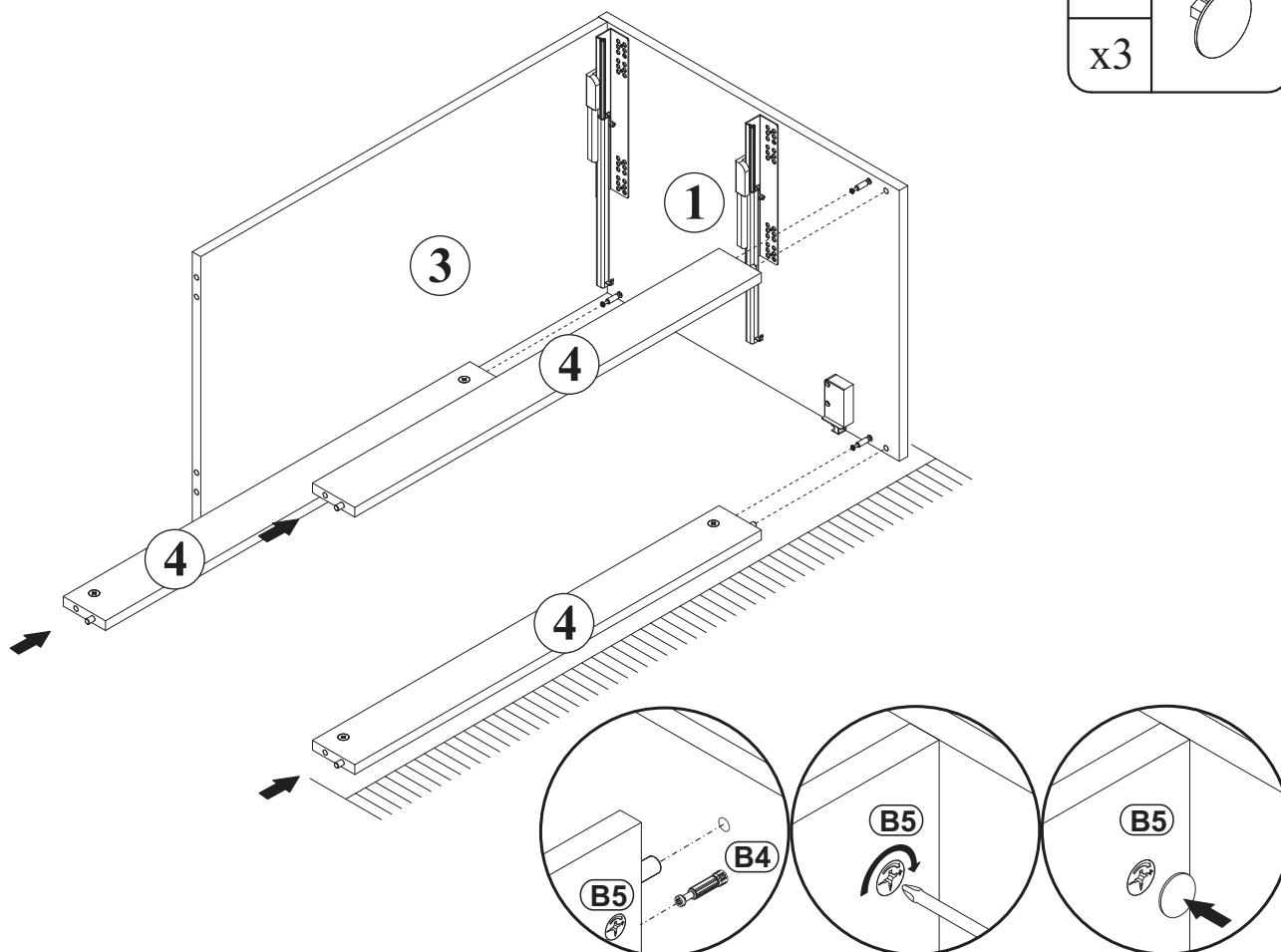
G5	
x2	

10

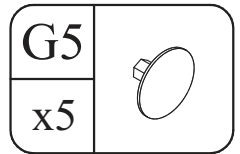


11

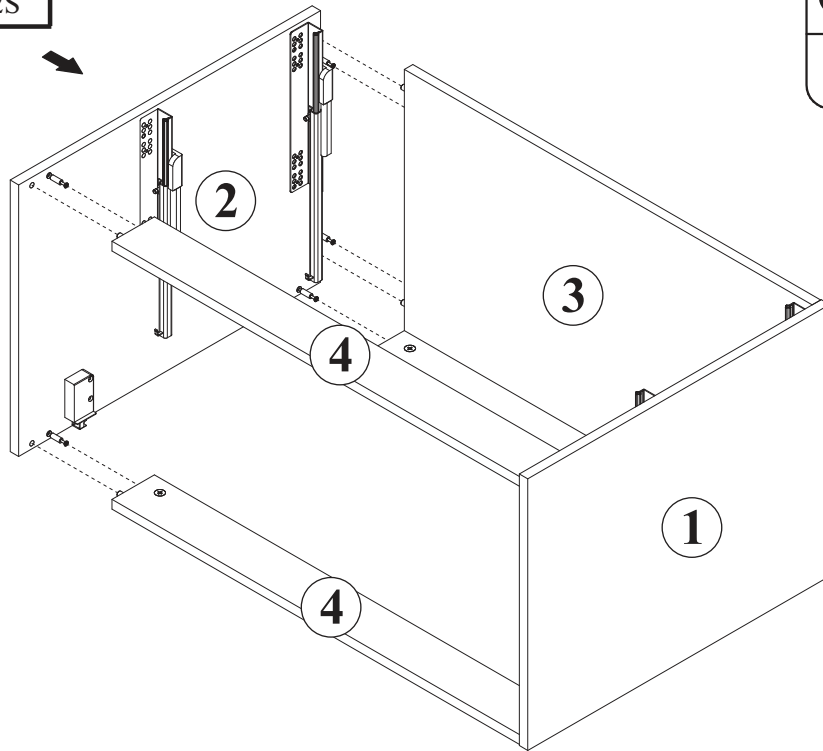
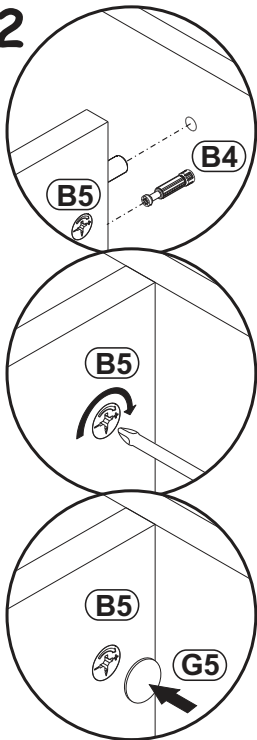
G5	
x3	



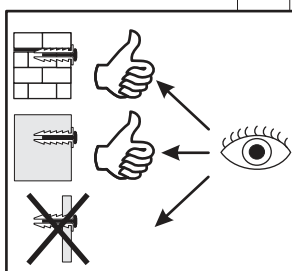
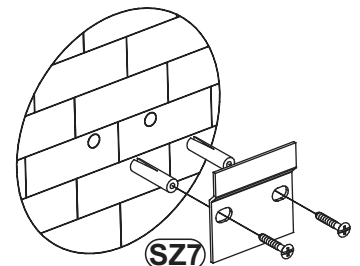
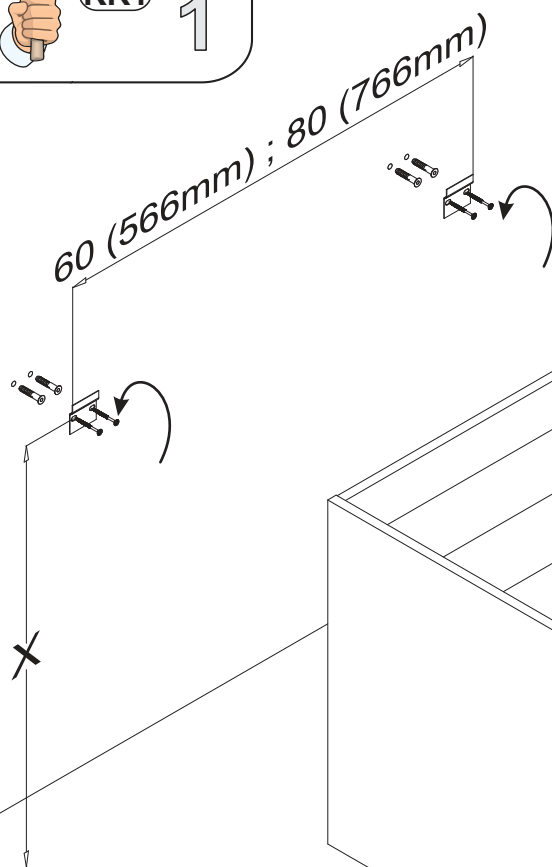
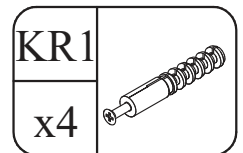
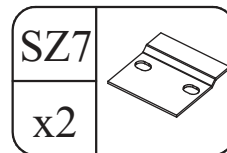
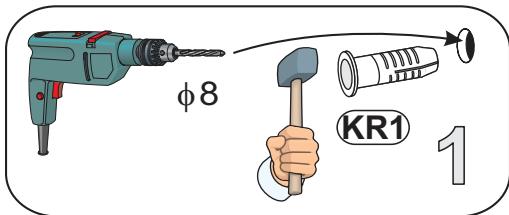
SZAFKA P/UM 2SZ 82-60-D-2S ;  
SZAFKA P/UM 2SZ 82-80-D-2S



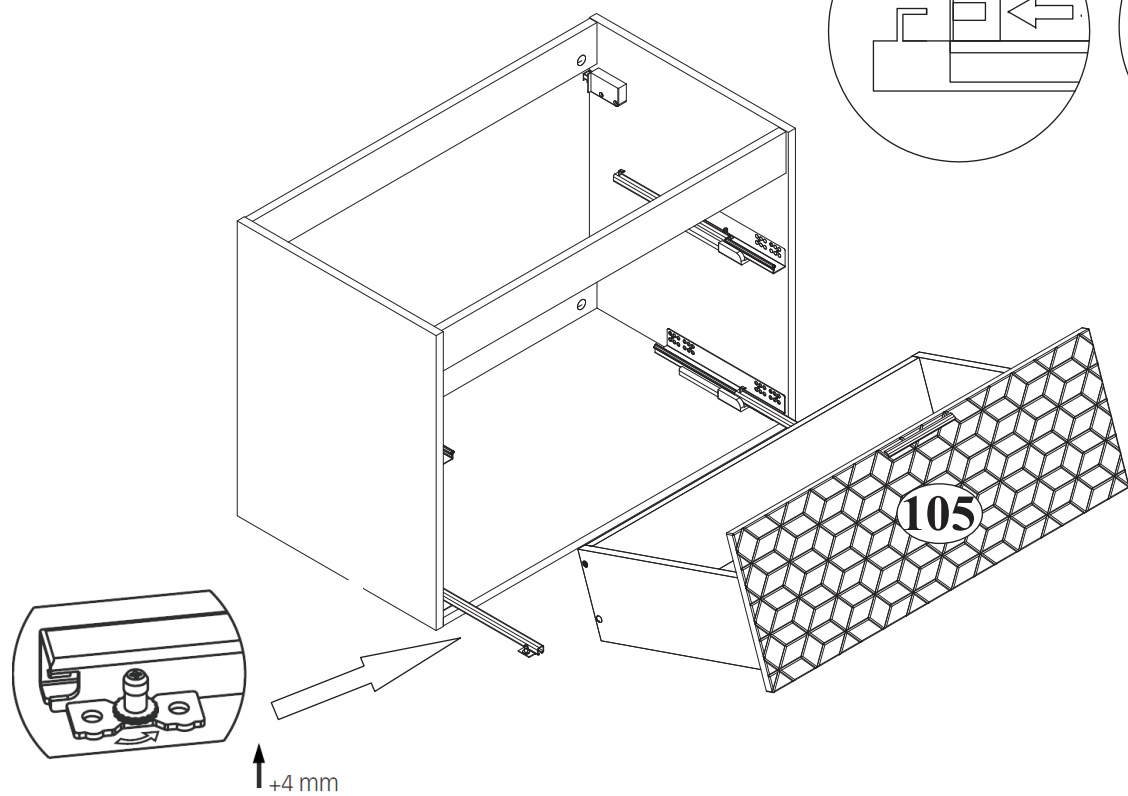
12



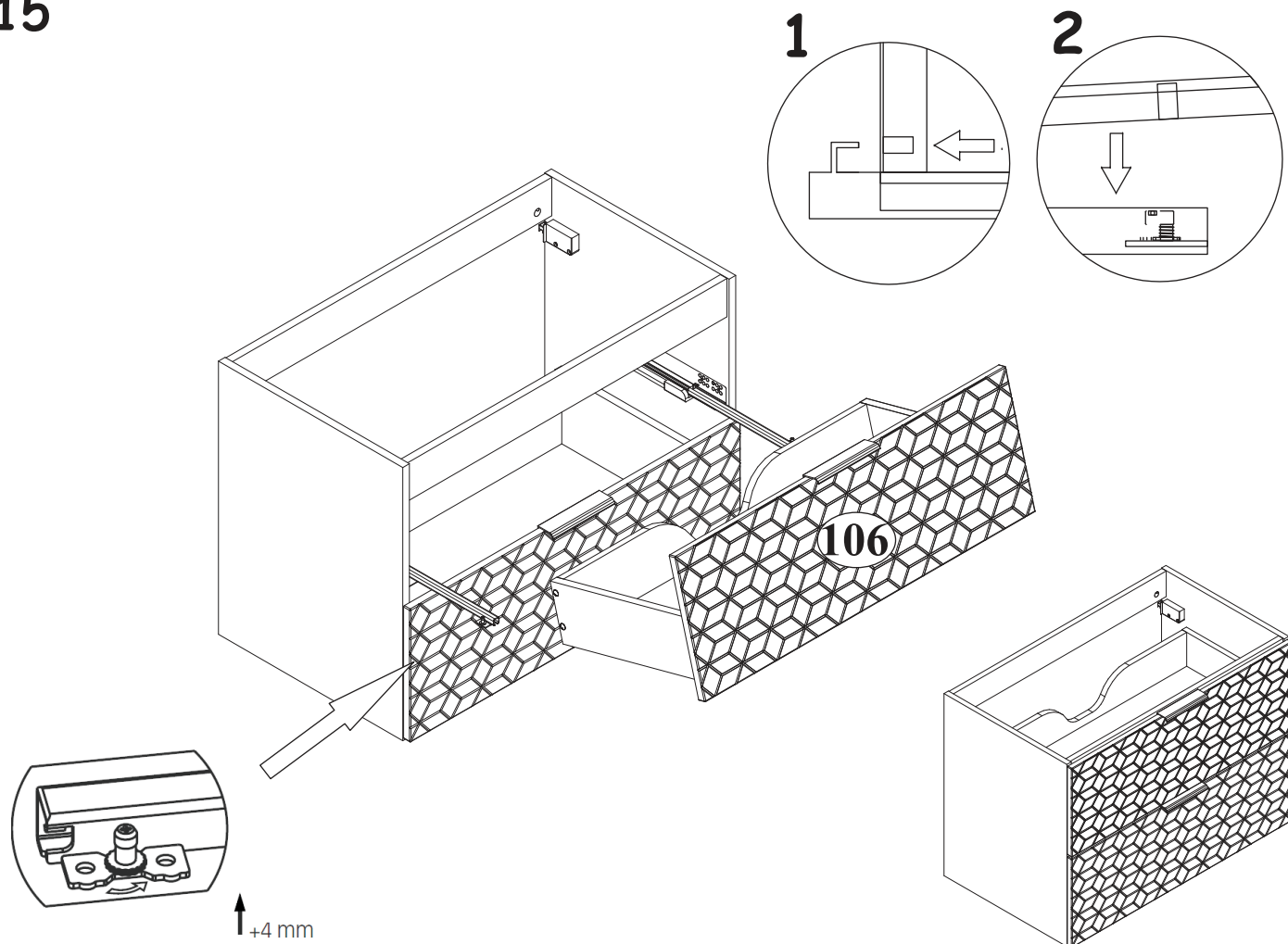
13



14

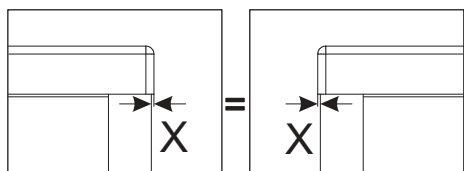
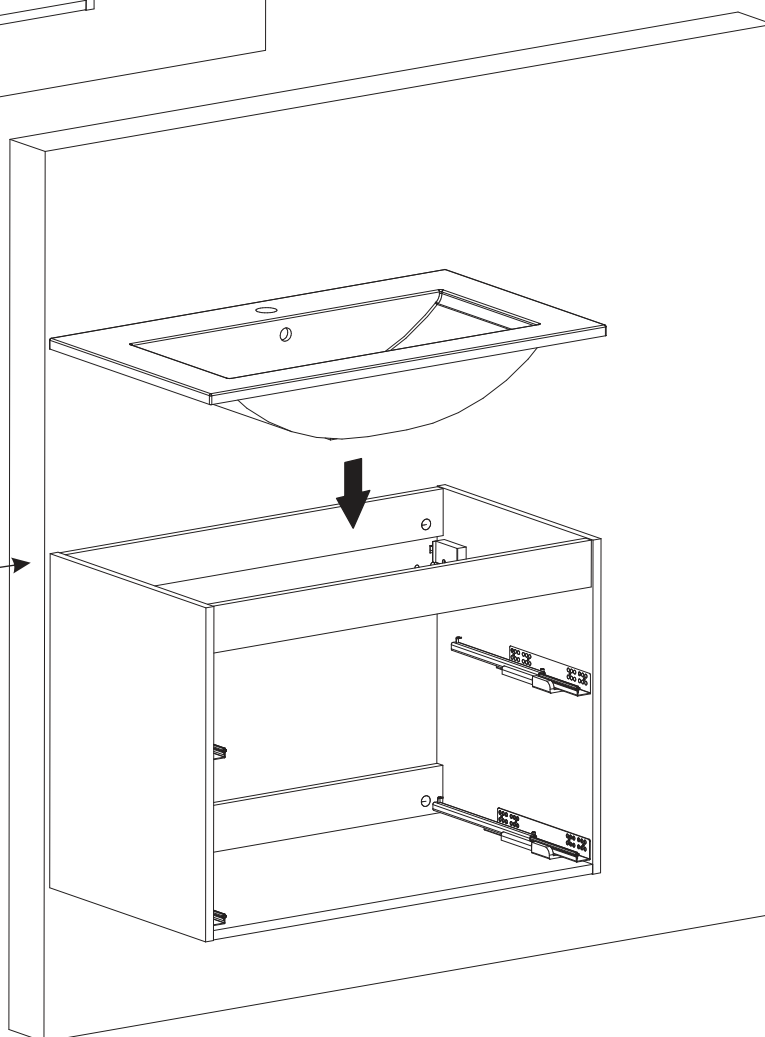
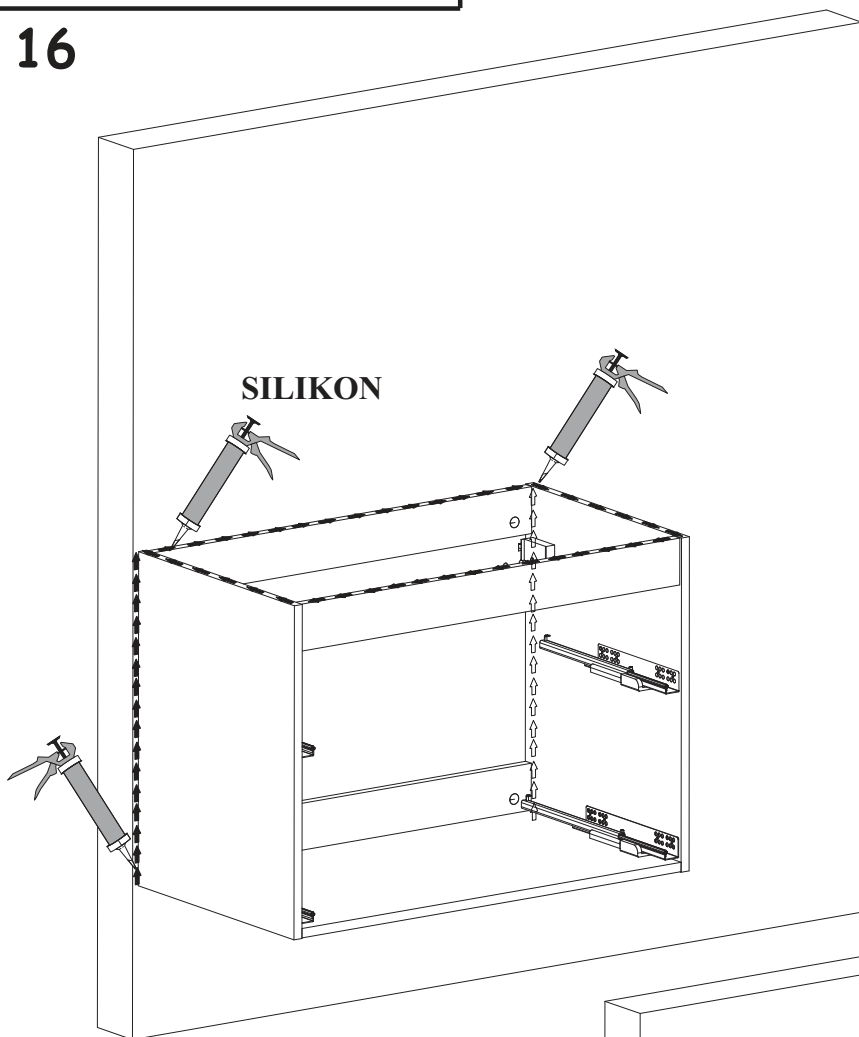
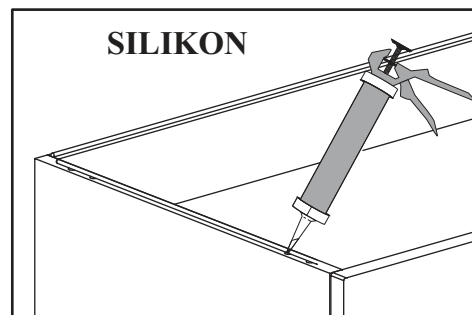
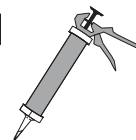


15

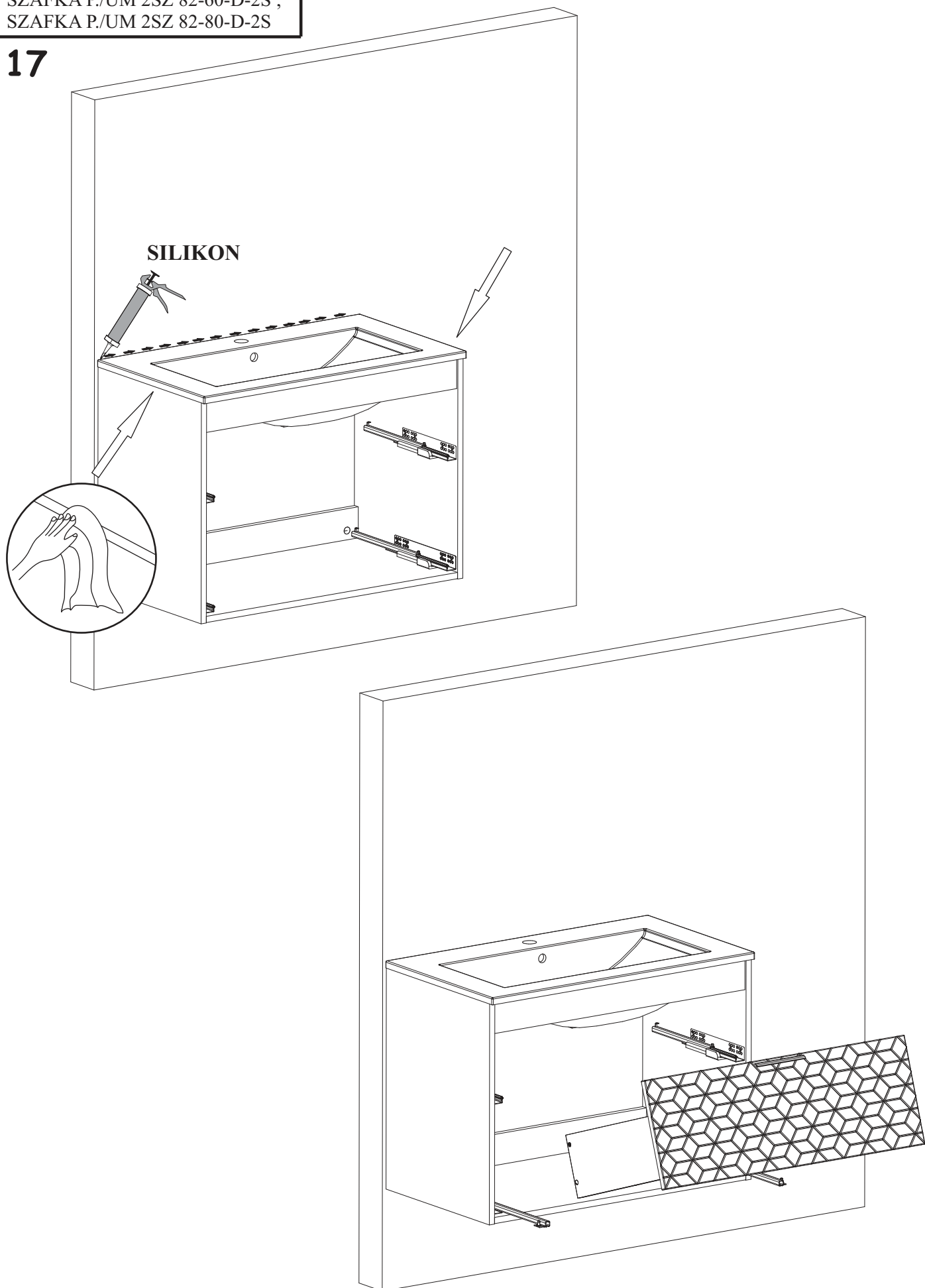


16

SILIKON



17



18

