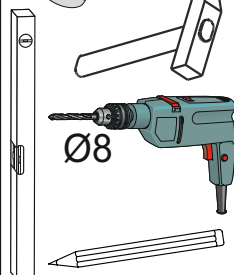
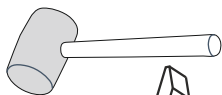
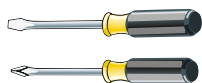


Model: *JUTA SEUPEK 2D*
 Modell: *JUTA SEUPEK 2D*

1/9

Do montażu potrzebne są:
 Für die Montage dieser Type benötigen Sie:



- PL** Instrukcja montażowa
- D** Montageanleitung
- GB** Assembly instructions
- SK** Návod na montáž
- CZ** Návod k montáži

D Sehr geehrter Kunde, sollte ein Teil fehlen oder beschädigt sein, kreuzen Sie bitte dieses deutlich auf der Montageanleitung an und schicken Sie zu uns ab.

GB Dear customer, Should there be any place missing or damaged, kindly mark this place clearly on the attached assembly instructions and return it to us.

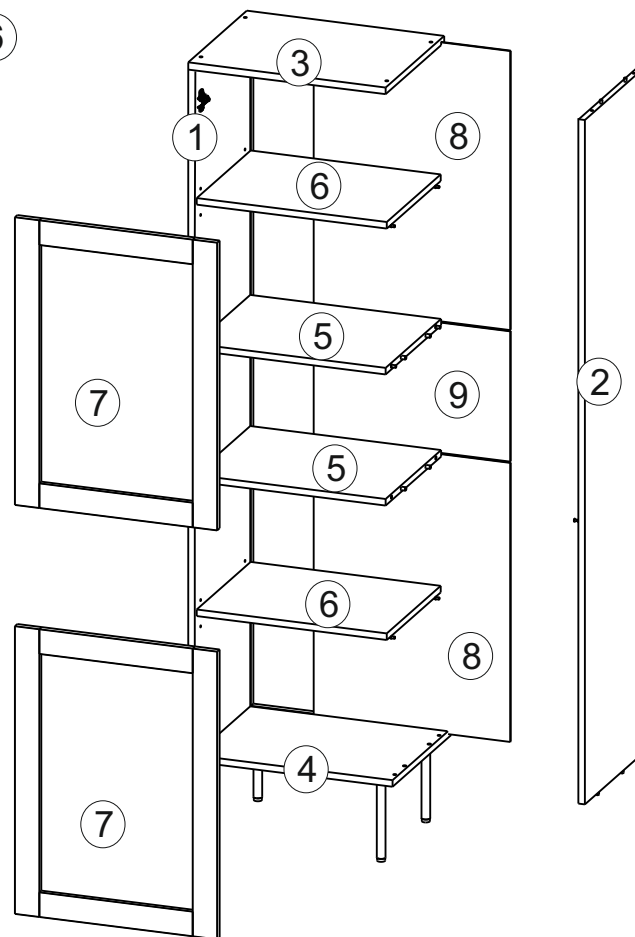
PL Szanowny Kliencie, gdyby brakowało jakiejś części lub byłaby uszkodzona proszę to oznaczyć krzyżykiem na instrukcji montażowej przesałać instrukcję razem z reklamacją.

SK Vážení zákazník, keby chýbala nejaká časť, alebo by bola poškodená, označte ju prosím krížikom na montážnom návode a zašlite návod spolu s reklamáciou.

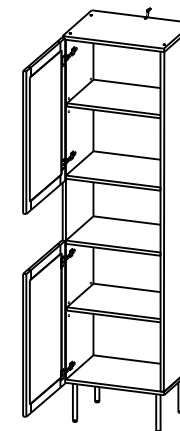
CZ Vážení zákazníku, kdyby chyběla nějaká část nebo byla poškozená, označte ji prosím křížkem na montážním návodu a zašlete návod spolu s reklamací.



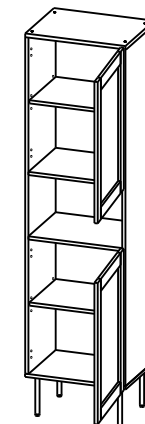
6



Opcja lewa
Left option



Opcja prawa
Right option



K2 x16	T1 x8	M1 x8	S10 US 3x18 x14	P2 3,5x18 x8	W1 x8	Z1 x8	K11 x8	K7 x1	B1 x8
------------------	-----------------	-----------------	------------------------------	---------------------------	-----------------	-----------------	------------------	-----------------	-----------------



Z7 x4	S3 4x13 x8
-----------------	-------------------------

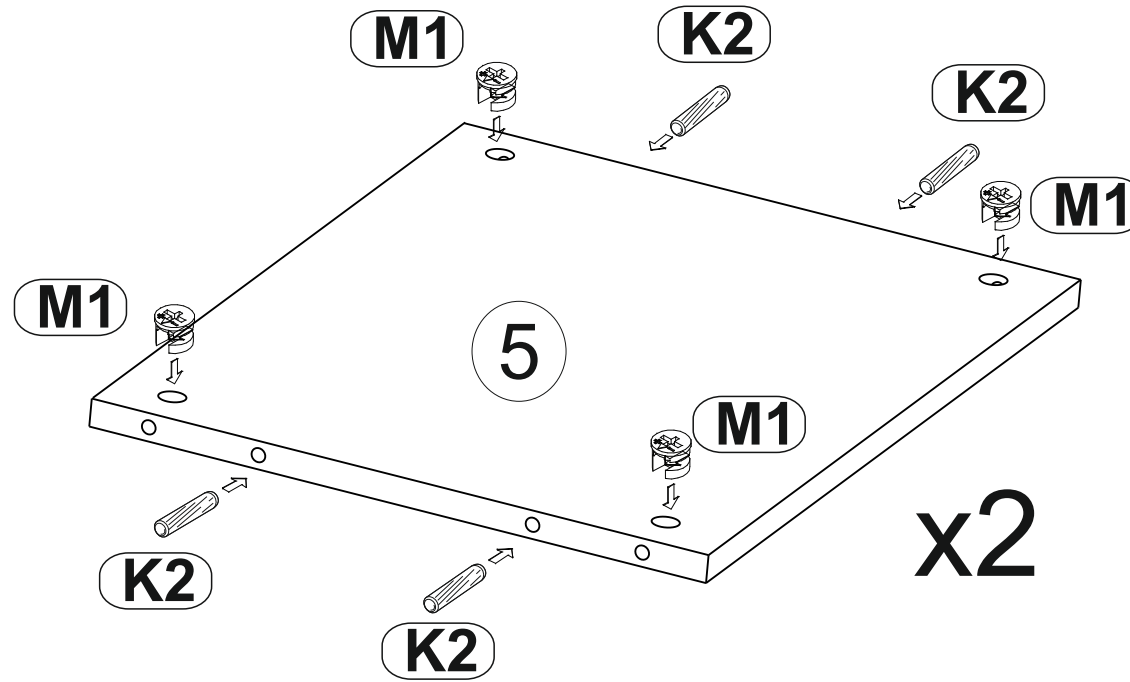
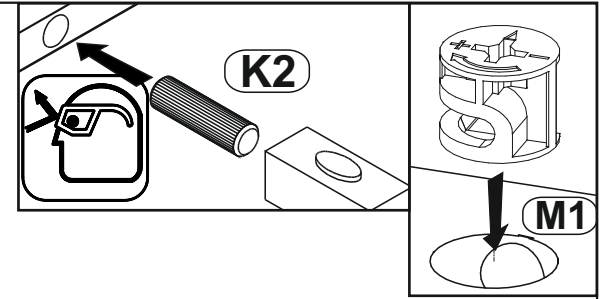


B5 x1



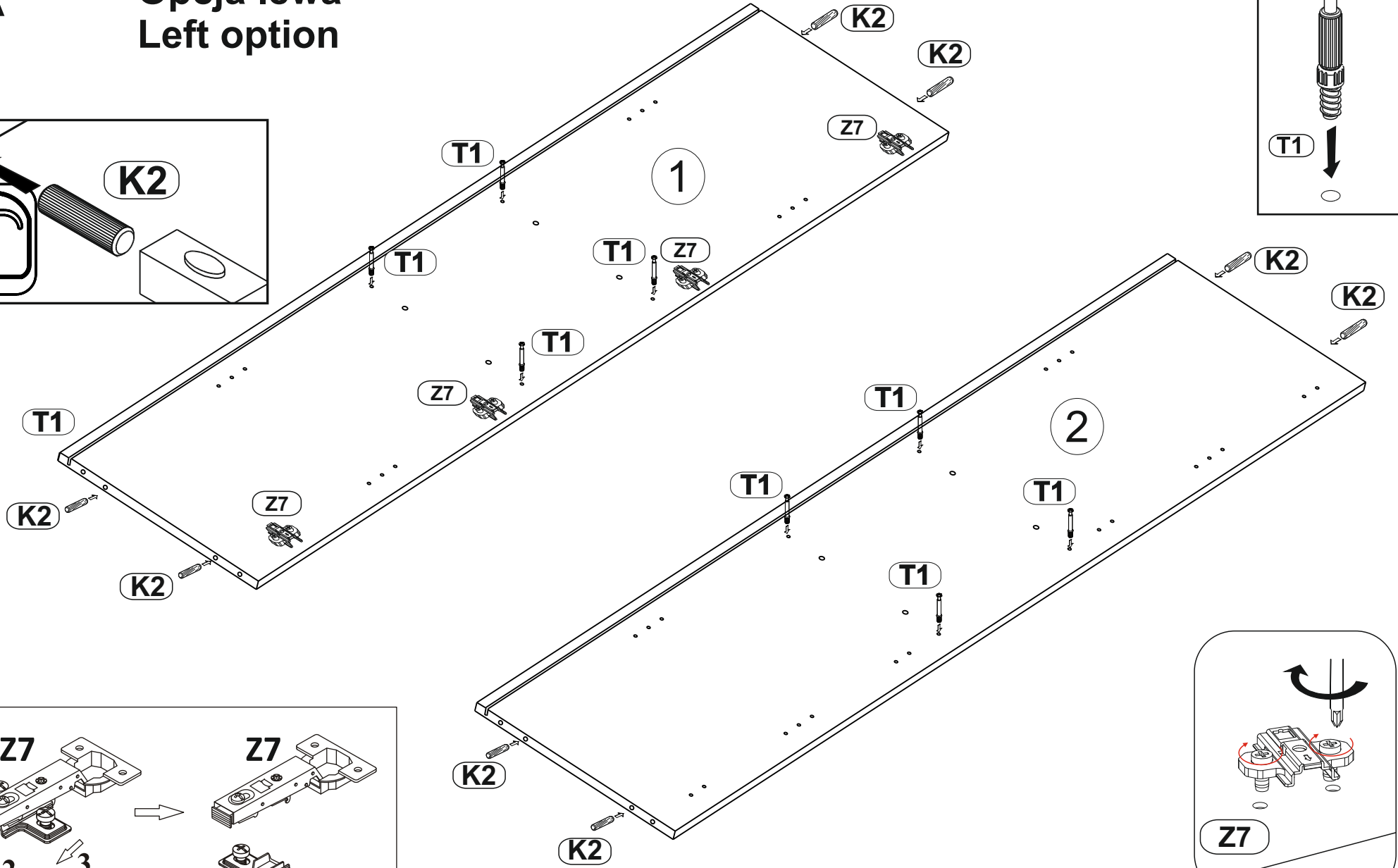
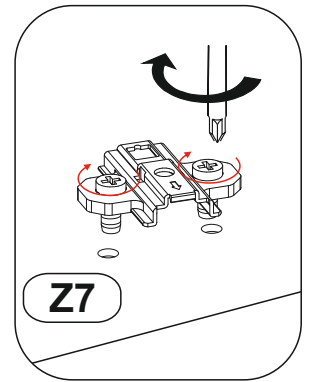
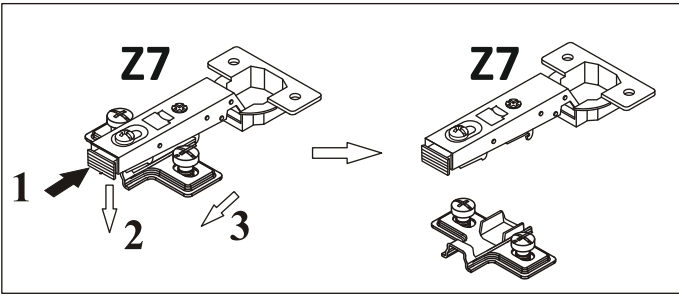
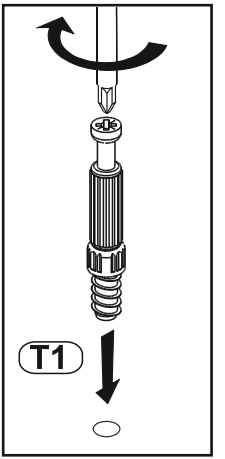
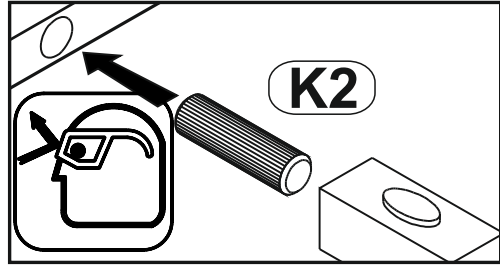
ST 1 x4	P3 Up 4x16 x16
-------------------	-----------------------------

1



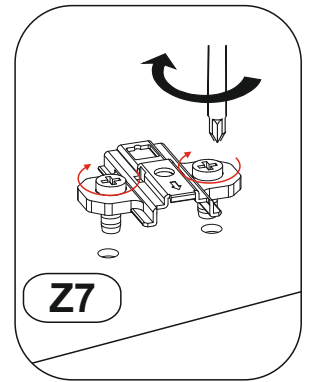
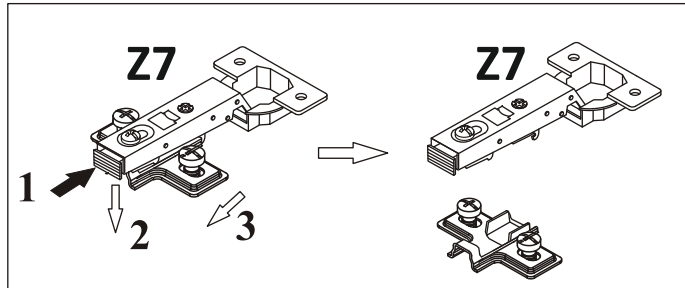
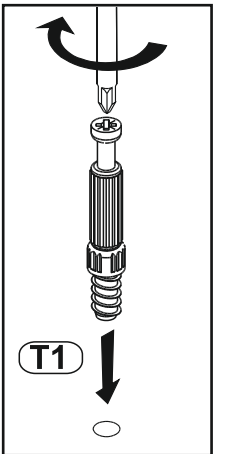
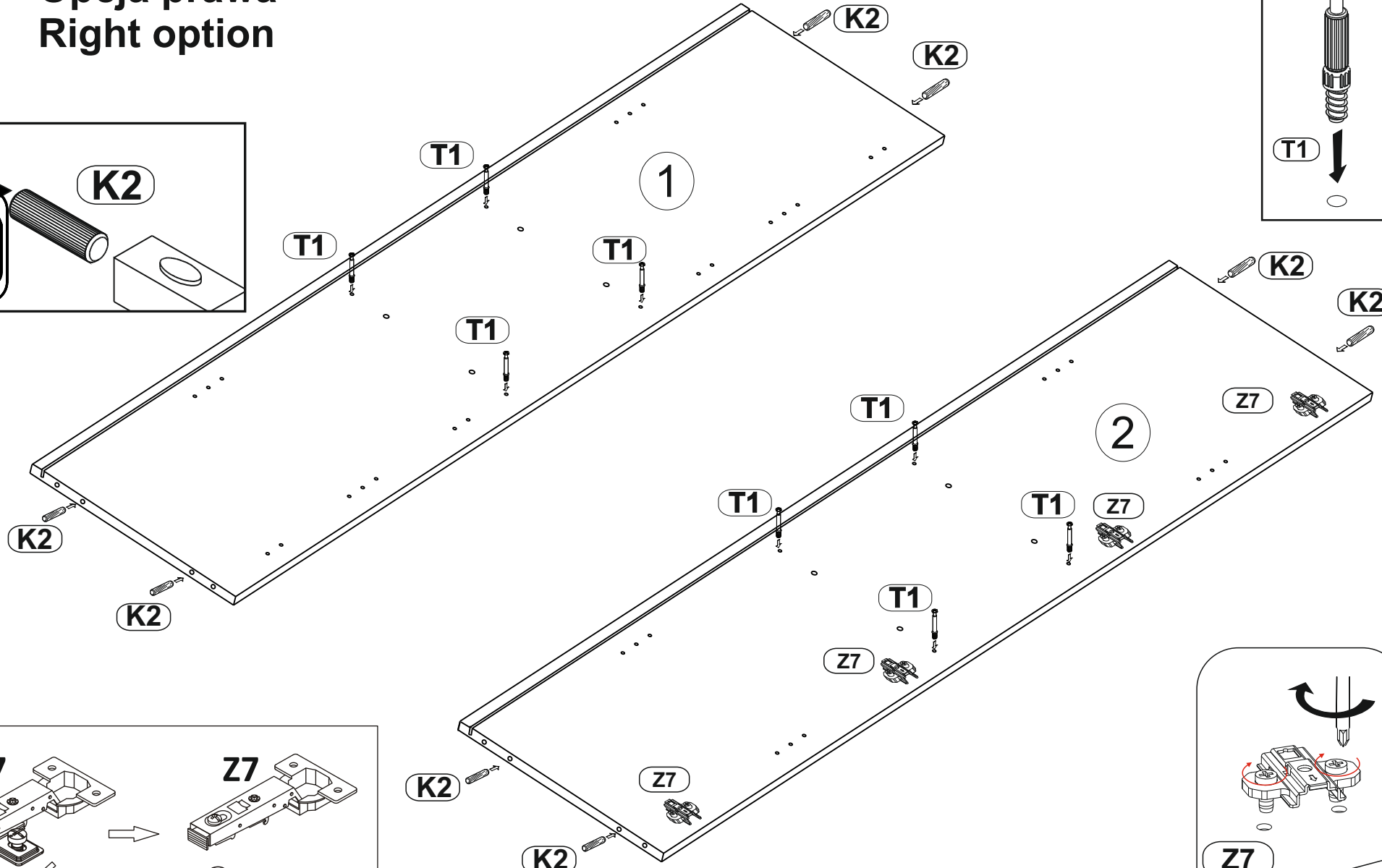
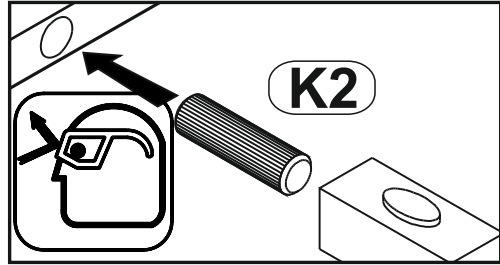
2A

Opcja lewa Left option

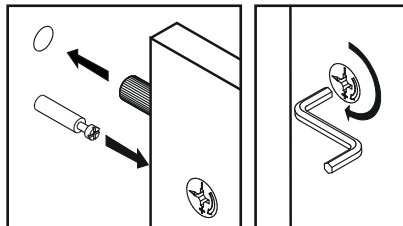
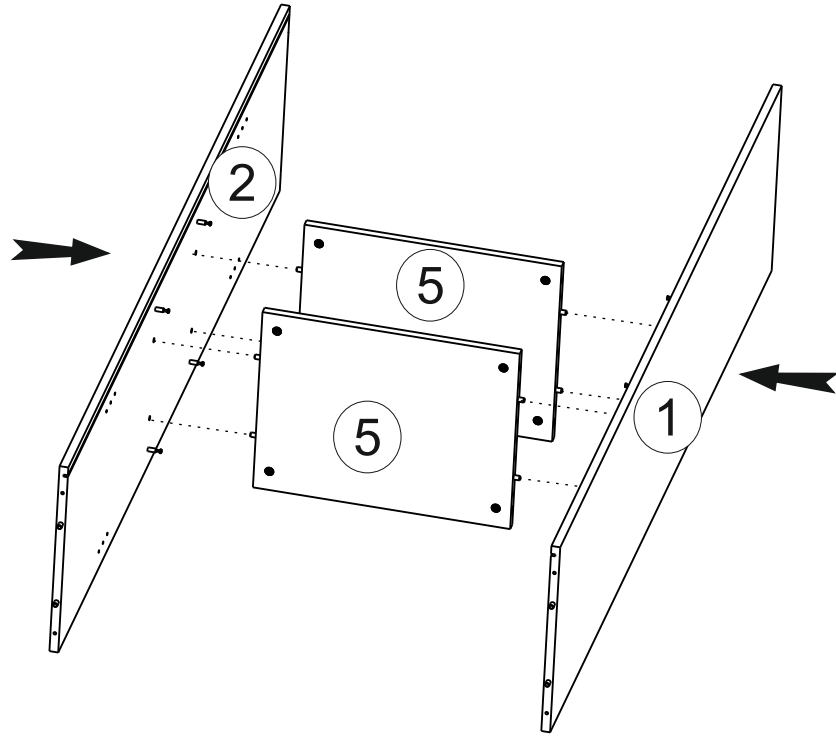


2B

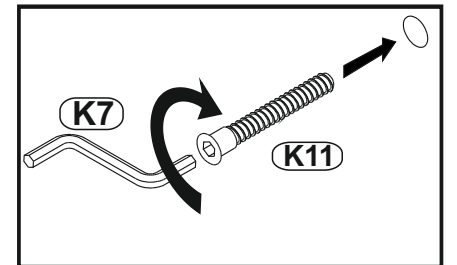
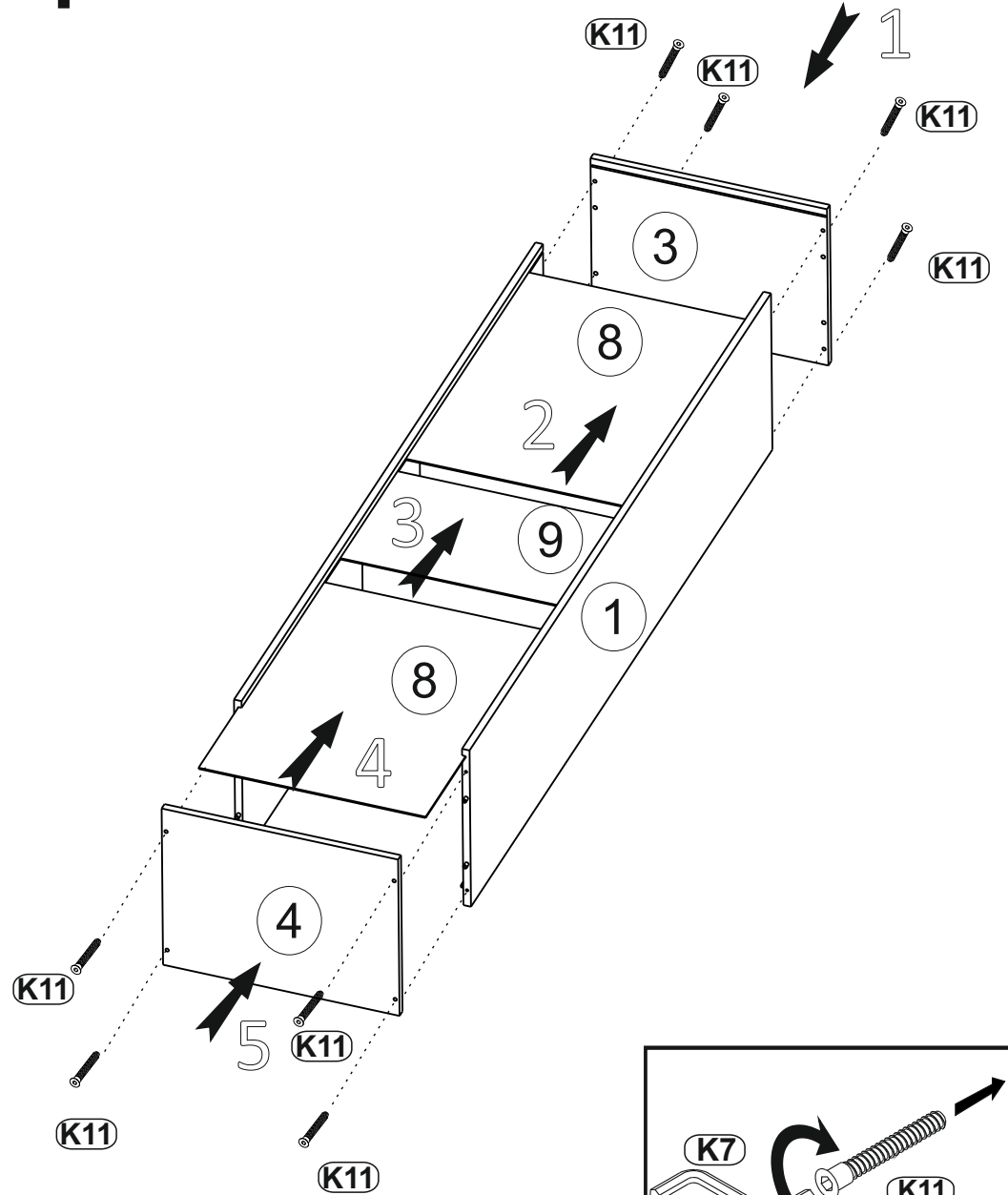
Opcja prawa
Right option



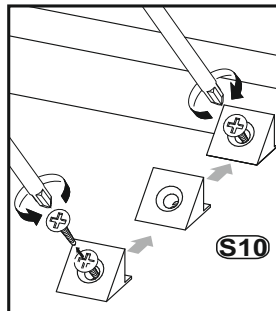
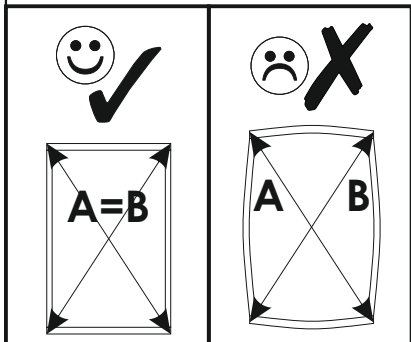
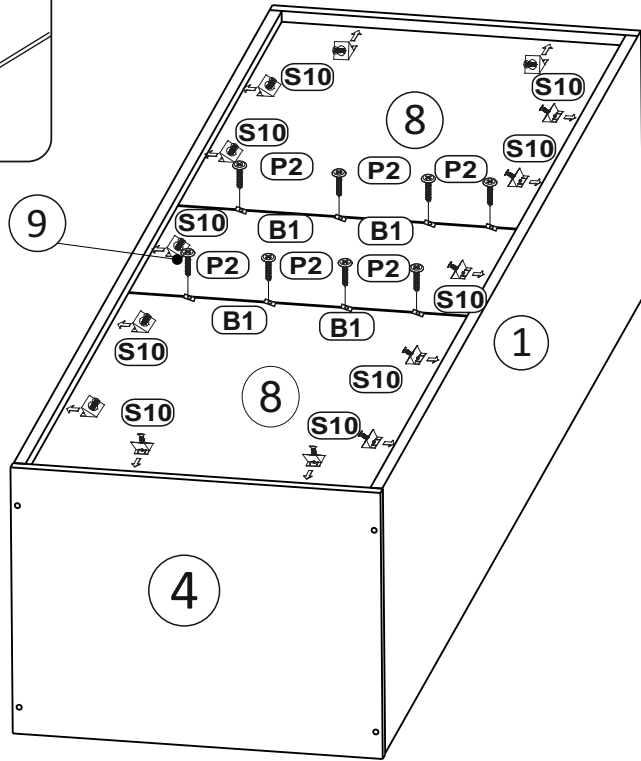
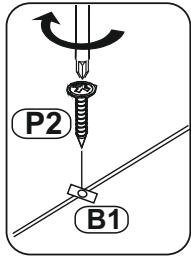
3



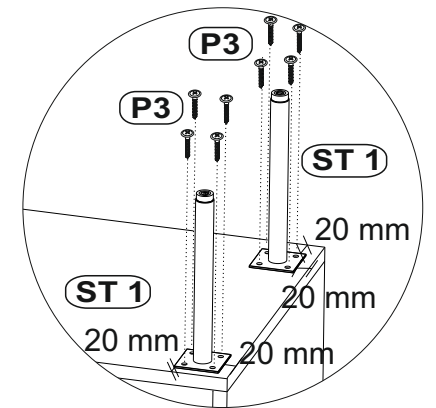
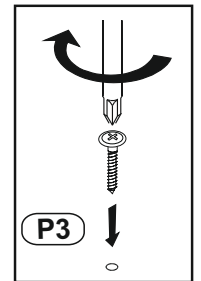
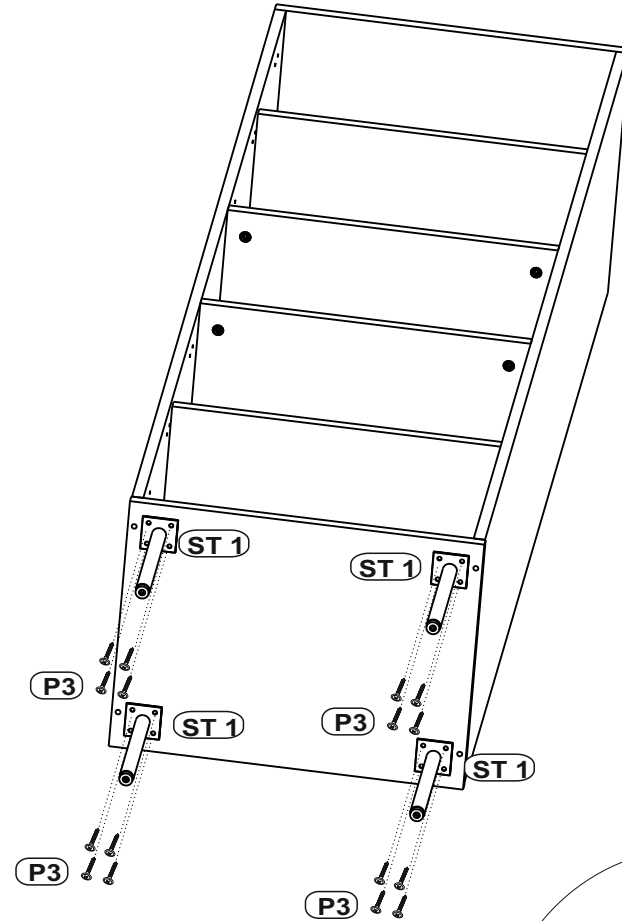
4



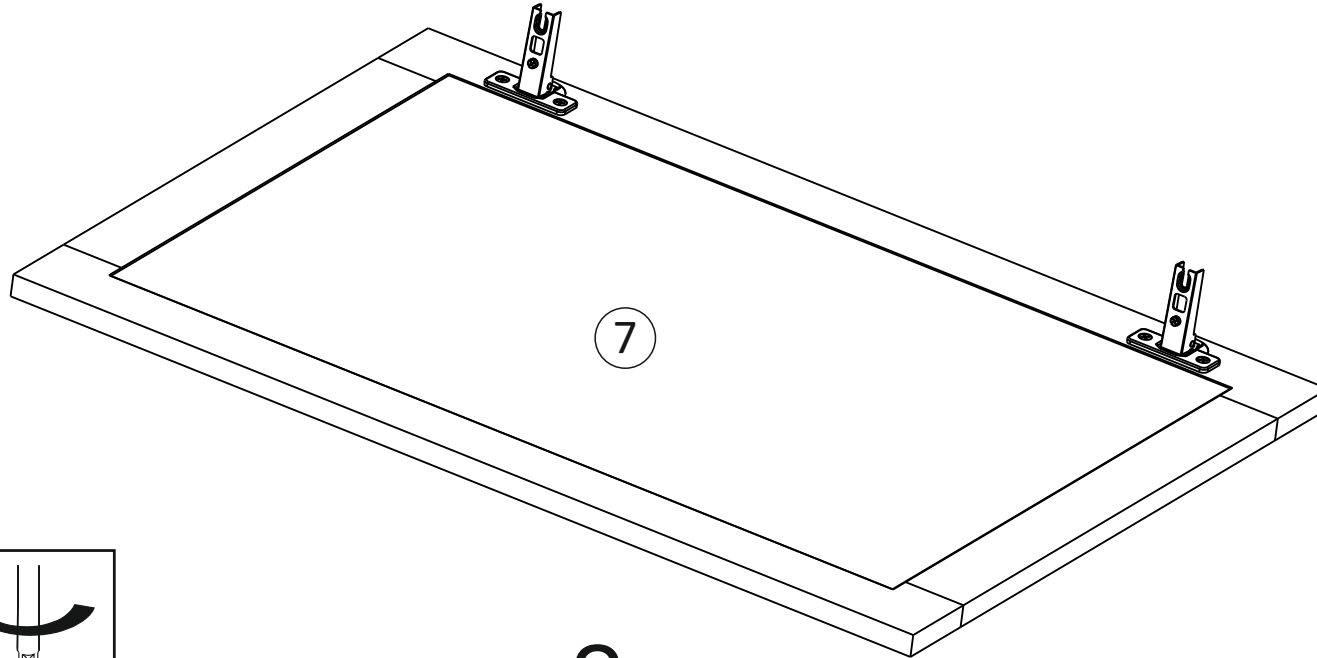
5



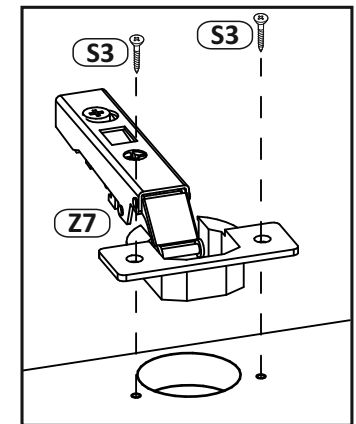
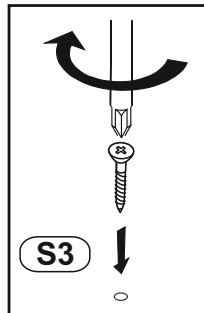
6



7

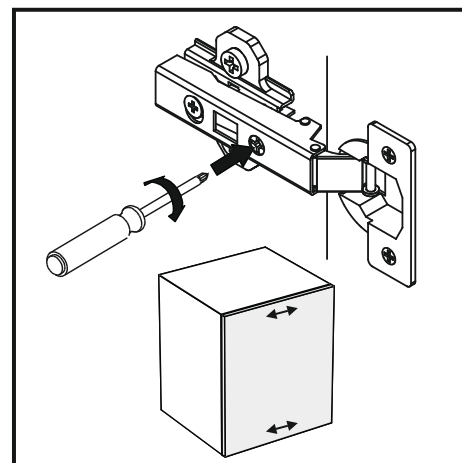
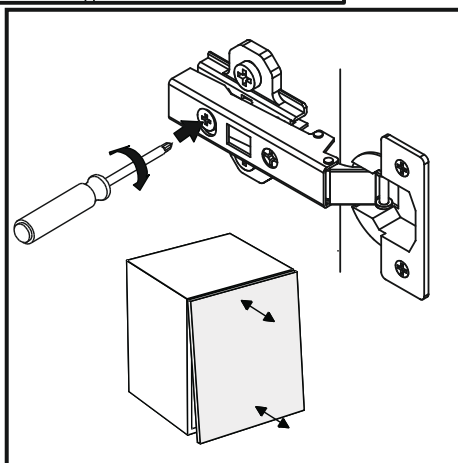
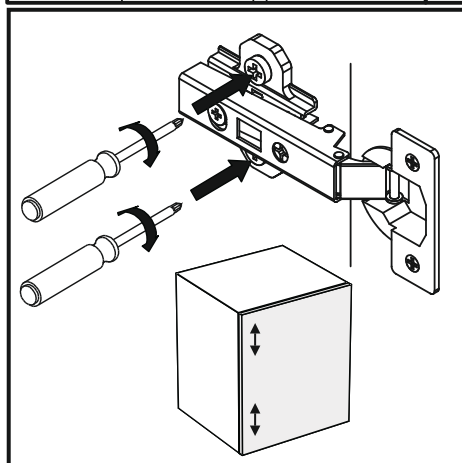
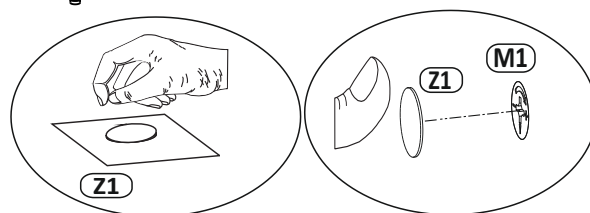
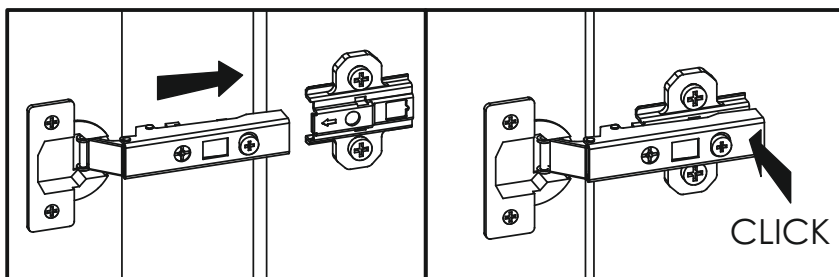
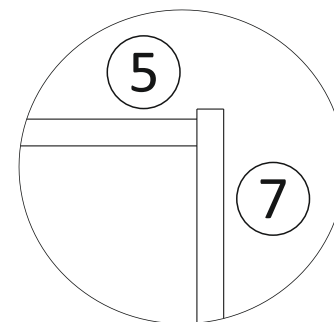
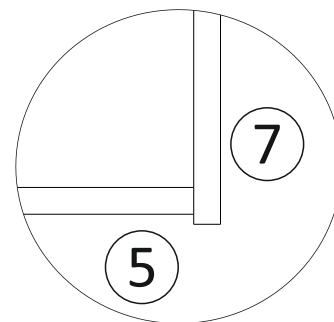
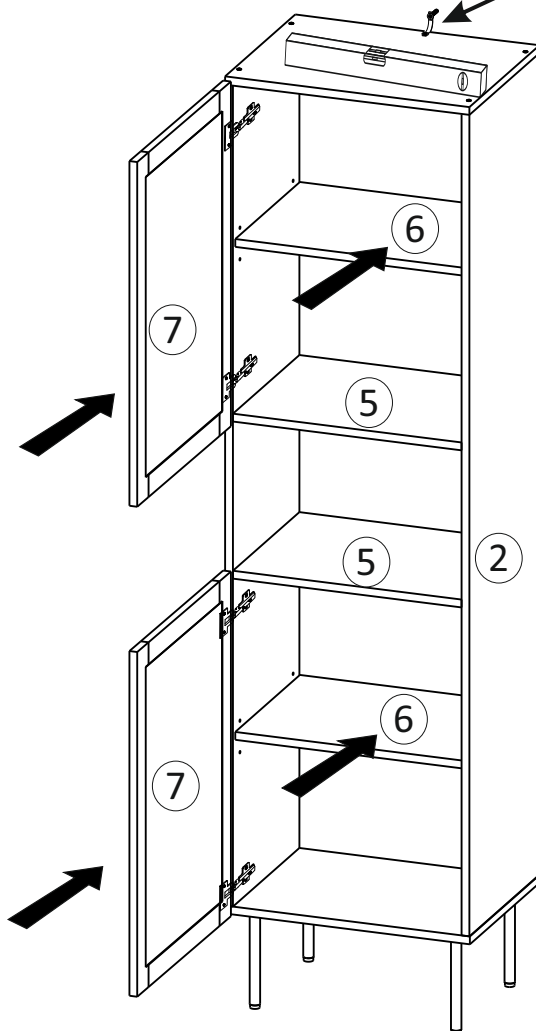
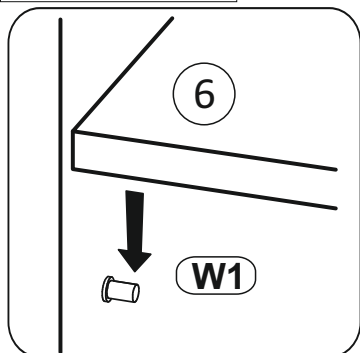
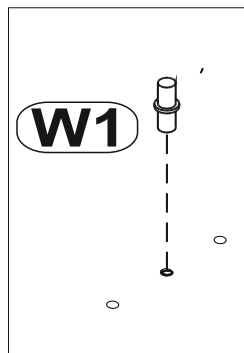
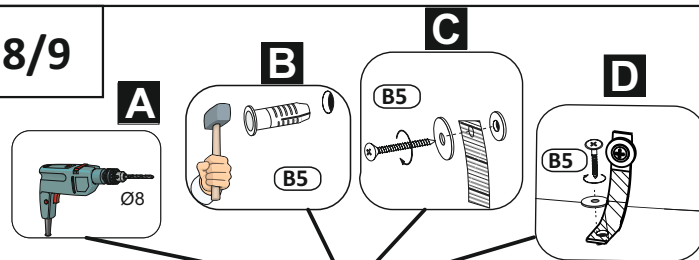


x2



8A

Opcja lewa Left option



8B Opcja prawa Right option

