



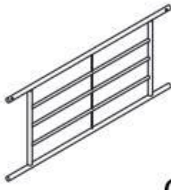

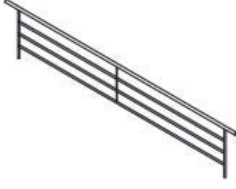
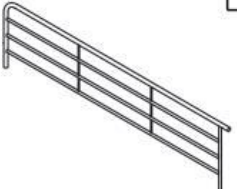


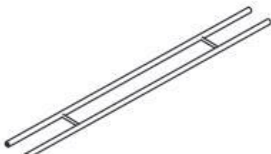









# BUNKY 90

 <p><b>A</b> Headboard</p>	 <p><b>B</b> Footboard</p>	 <p><b>C</b> Siderail</p>
 <p><b>D</b> Center bar</p>	 <p><b>E</b> Cross bar</p>	 <p><b>F</b> Support legs</p>
 <p><b>G</b></p>	 <p><b>H</b></p>	 <p><b>I</b></p>
 <p><b>J</b></p>	 <p><b>K</b></p>	 <p><b>L</b></p>
 <p><b>M</b></p>	 <p><b>N</b></p>	 <p><b>O</b></p>
 <p><b>P</b> M6*20</p>	 <p><b>Q</b> M6*40</p>	 <p><b>R</b> M6*45</p>


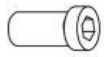





HALMAR Sp. z o.o.

ul. Centralnego Okręgu Przemysłowego 2, 37-450 Stalowa Wola, POLSKA / POLAND  
tel. +48 15 843 28 10, fax: +48 15 842 19 57, e-mail: office@halmar.com.pl

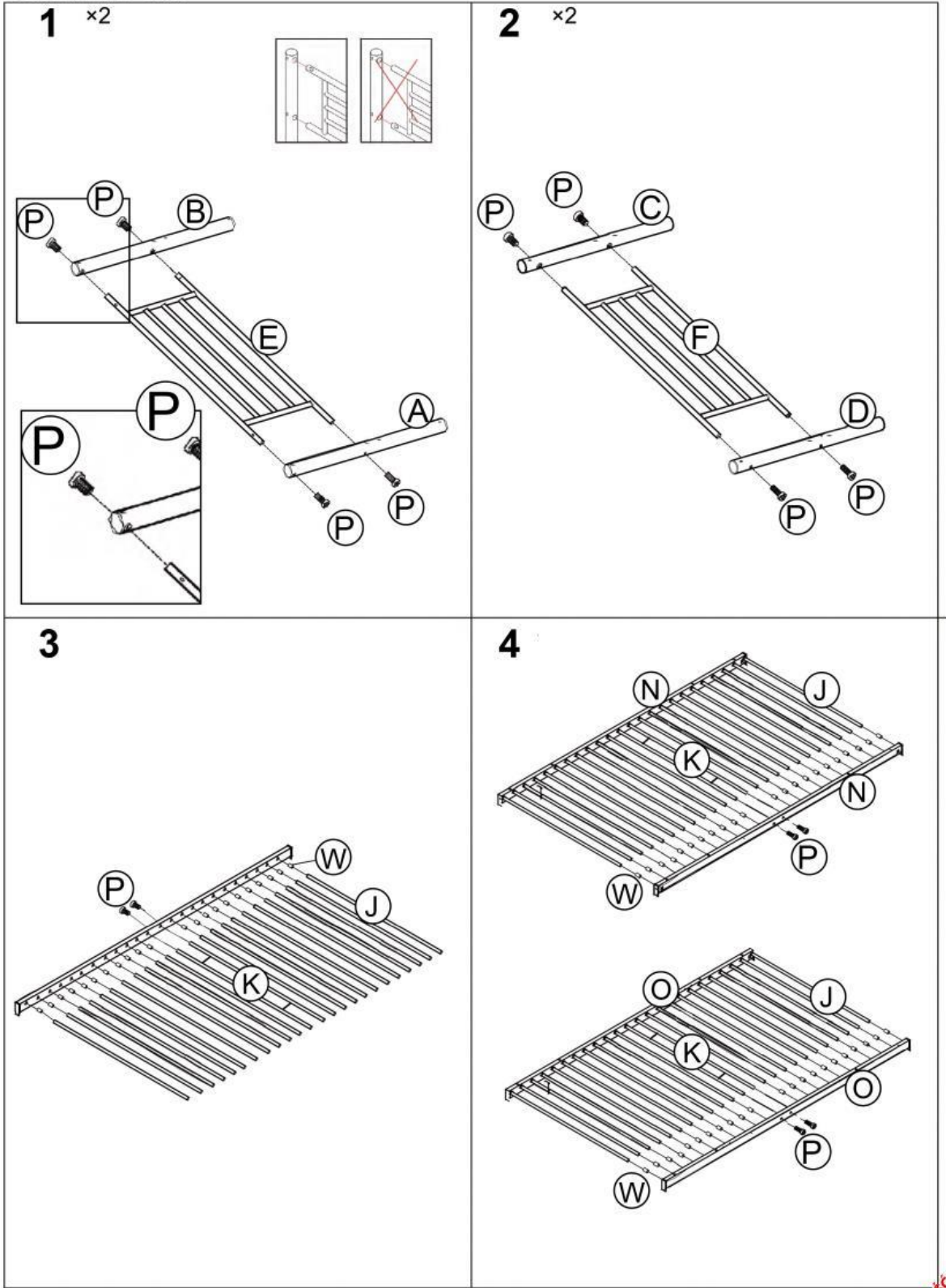
**1/5** v.1

**NOWOŚĆ**

# BUNKY 90

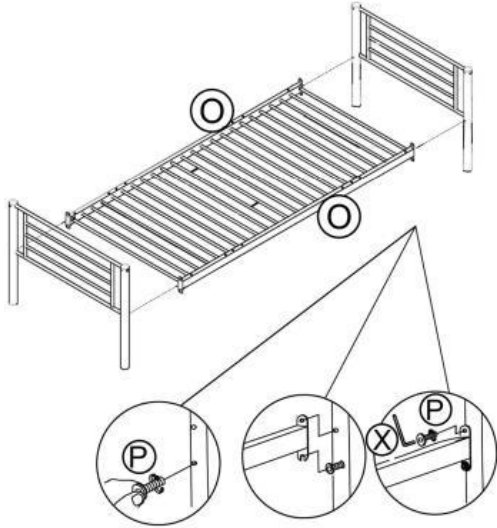
 <p><b>S</b> M6*65</p>	 <p><b>T</b> M6</p>	 <p><b>U</b></p>
 <p><b>V</b></p>	 <p><b>W</b></p>	 <p><b>X</b></p>
 <p><b>Y</b></p>		

# BUNKY 90

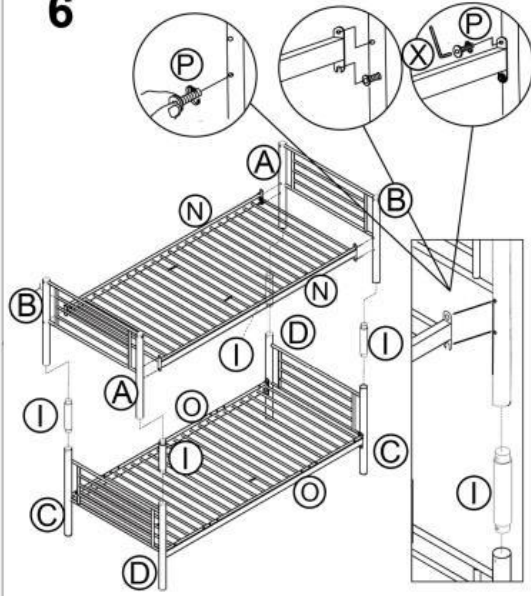


# BUNKY 90

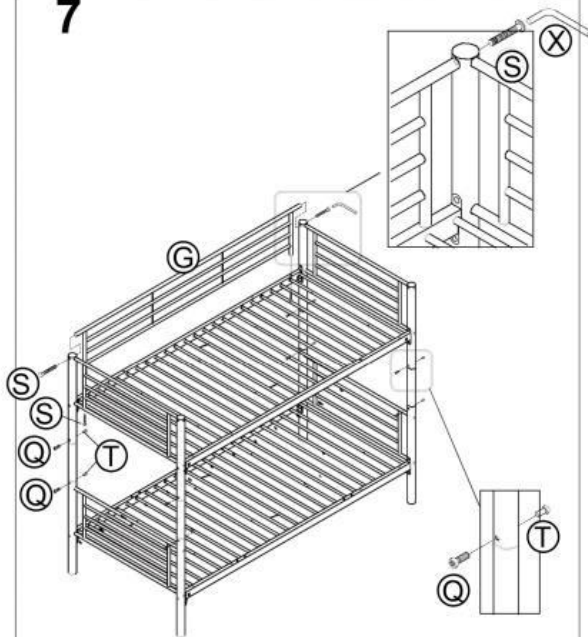
5



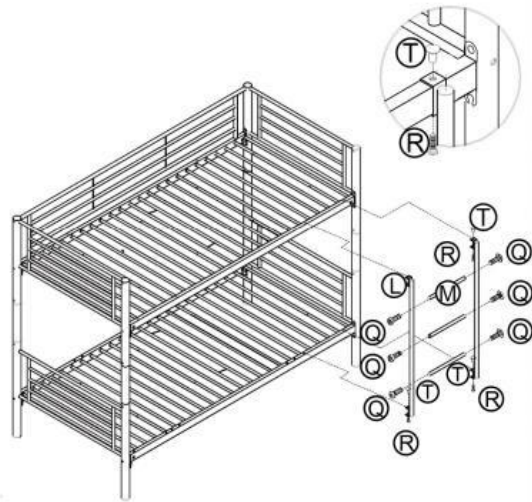
6



7

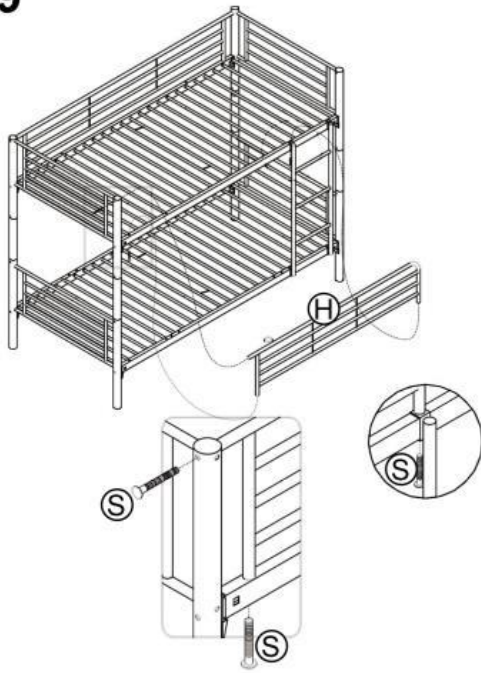


8

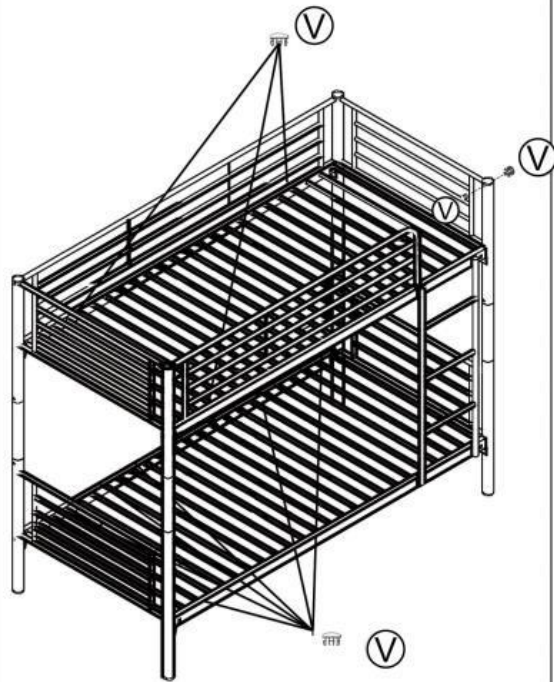


# BUNKY 90

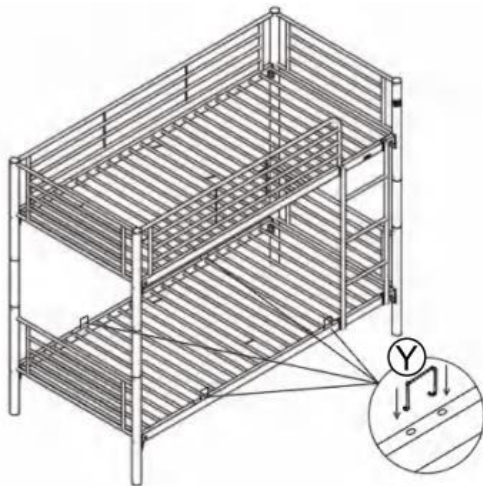
9



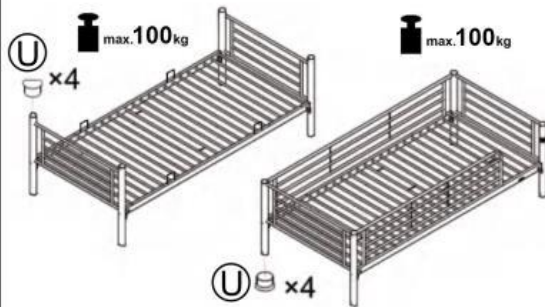
10



11



12



5/5

NOWOŚĆ