
















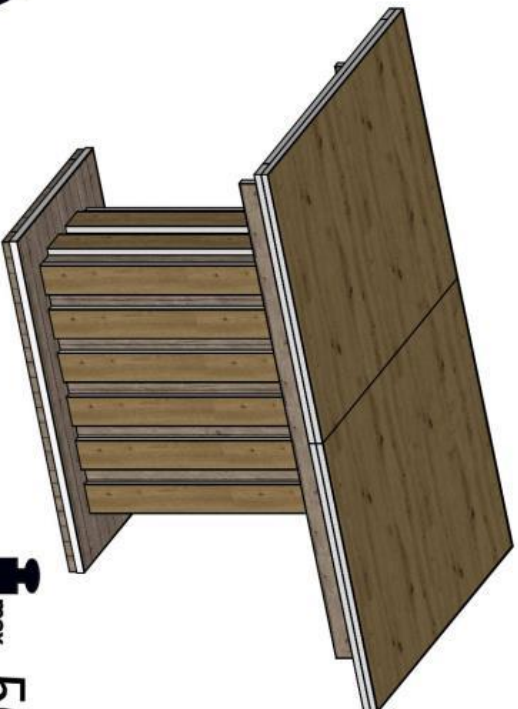
# BARETTI


Nowość

A1 650x650x2		L 650x150x2	
A2 1150x110x2		M 8x30x4	
A3 650x464x1			
A4 464x70x2			
B 400x250x2			
C 400x564x2			
D 800x450x1			
E 35x8x25			
F 6. 4x50x12			
Gx8			
Hx2			
Ix2			
Jx4			
Kx1			



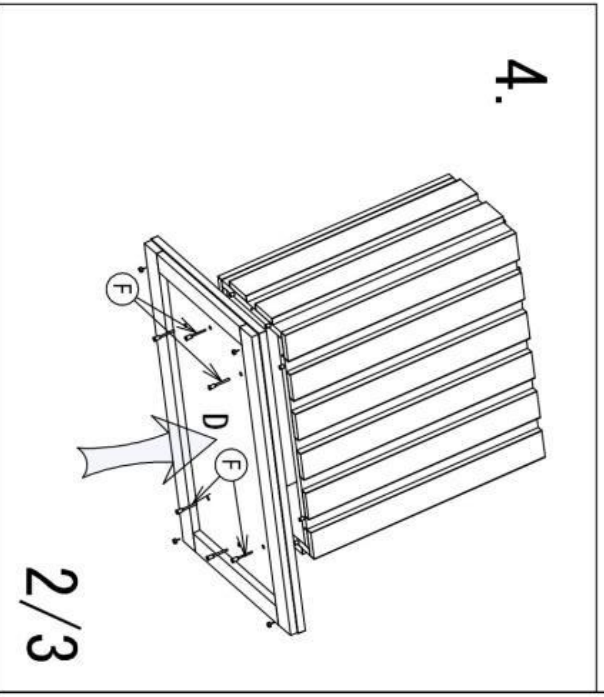
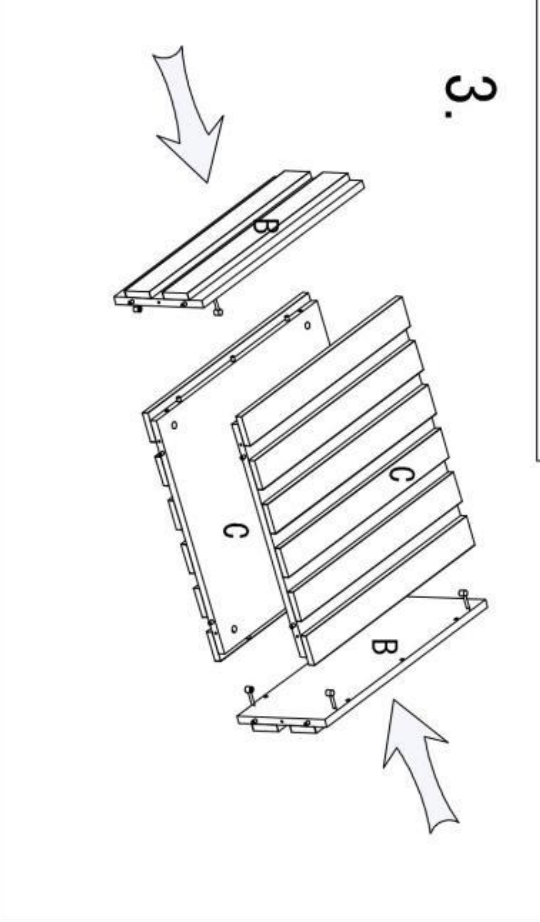
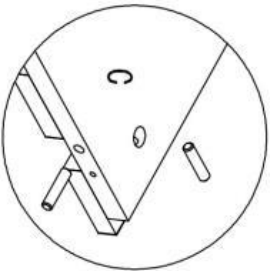
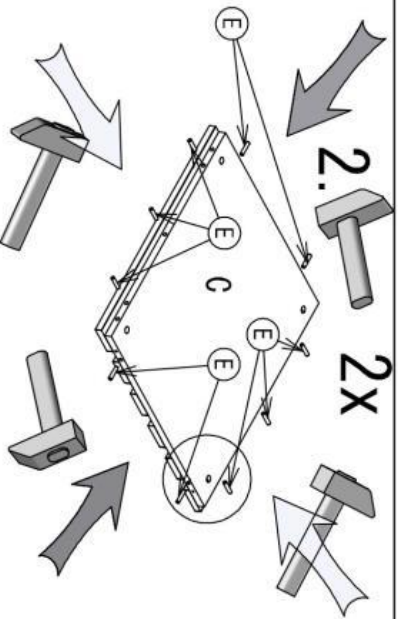
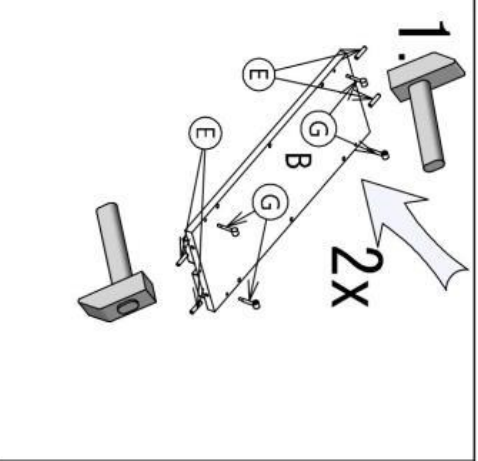




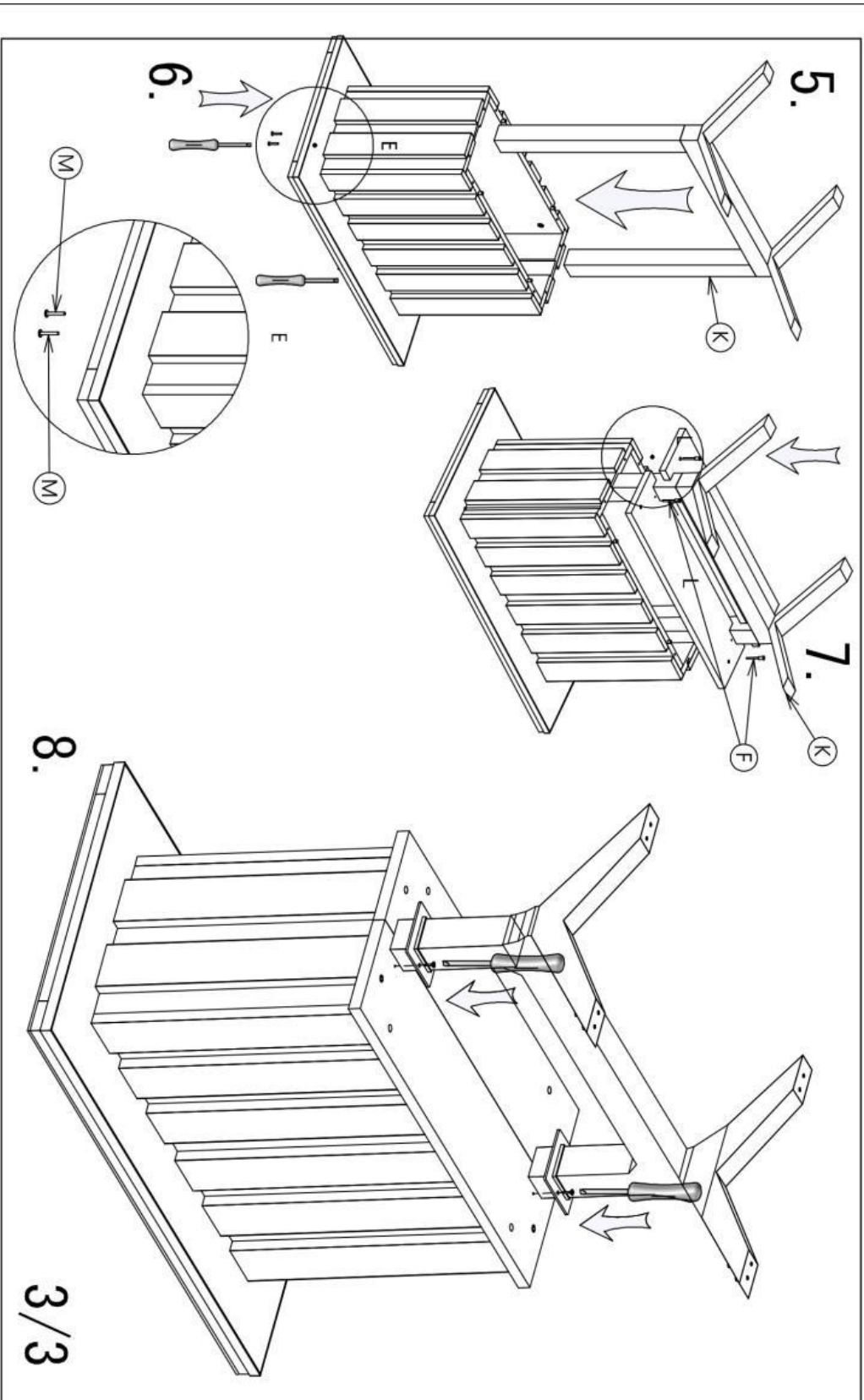
 max. 50kg

1/3

HALLMAR Sp. z o.o.  
ul. Centralnego Oregu Przemysłowego 2, 37-450 Stalowa Wola, POLSKA/POLAND  
tel. +48 15 843 28 10, fax: +48 18 842 19 57, e-mail [office@hallmar.com.pl](mailto:office@hallmar.com.pl)



HALLMAR Sp. z o.o.  
ul. Centralnego Oregu Przemysłowego 2, 37-450 Szabowa Woła, POLSKA/POLAND  
tel. +48 16 843 28 10, fax: +48 18 842 19 57, e-mail office@hallmar.com.pl



HALLMAR Sp. z o.o.  
ul. Centralnego Oregu Przemysłowego 2, 37-450 Szabowa Wola, POLSKA/POLAND  
tel. +48 16 843 28 10, fax: +48 18 842 19 57, e-mail office@hallmar.com.pl