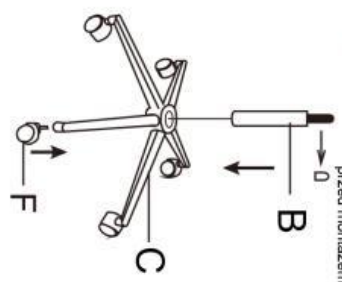
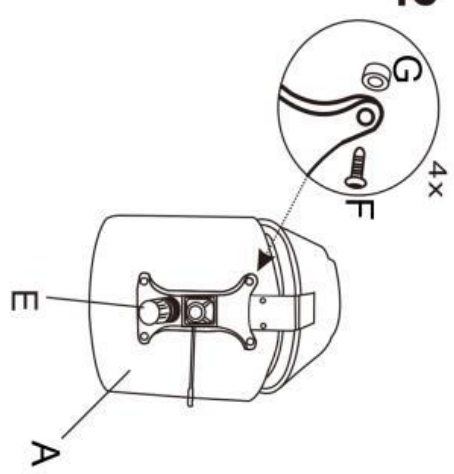


1
Remove the plastic cap
before assembling
Usuń plastikową zaślepkę
przed montażem

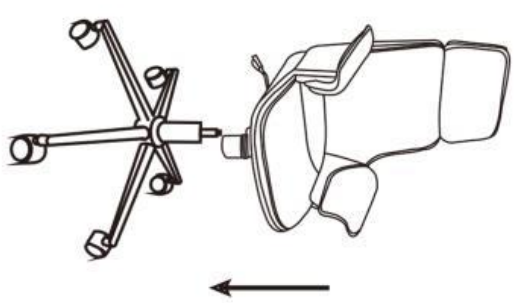


2

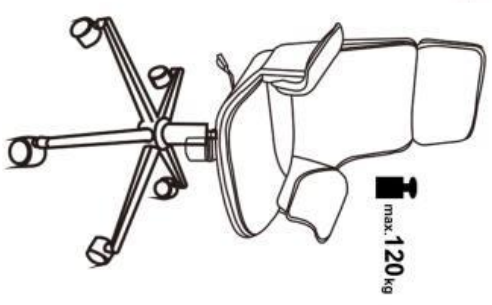


A		1x
B		1x
C		1x
D		5x
E		1x
F		4x
G		4x

3



4



HALMAR Sp. z o.o.
ul. Centralnego Okręgu Przemysłowego 2, 37-450 Stalowa Wola, POLSKA / POLAND
tel. +48 15 843 28 10, fax: +48 15 842 19 57, e-mail: office@halmar.com.pl

NOWOŚĆ