

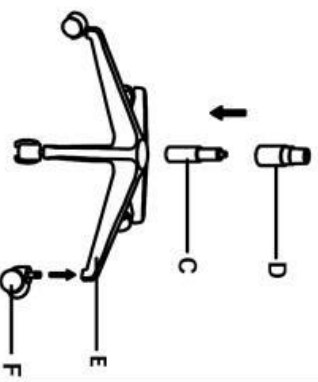
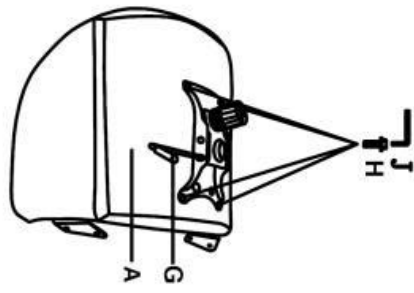
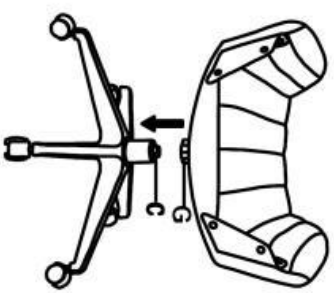

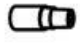
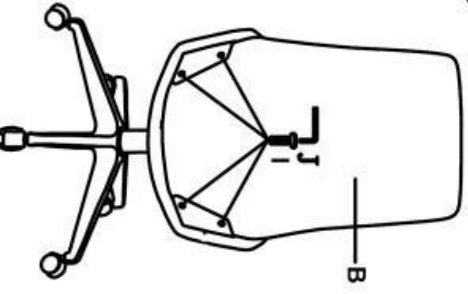
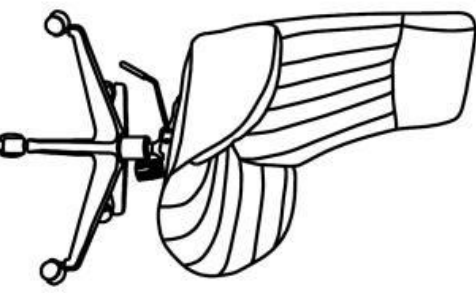










HARPER

<p>Ax1</p> 	<p>Bx1</p> 	<p>1</p> 	<p>2</p> 	<p>3</p> 	
<p>Cx1</p> 	<p>Dx1</p> 	<p>4</p> 	<p>5</p> 		
<p>Bx1</p> 	<p>Fx5</p> 	<p>Gx1</p> 	<p>Hx4</p> 	<p>Ix4</p> 	<p>Jx1</p> 
<p>M8x25mm</p> 	<p>M5</p> 				

HALMAR Sp. z o.o.
 ul. Centralnego Okręgu Przemysłowego 2, 37-450 Stalowa Wola, POLSKA / POLAND
 tel: +48 15 843 28 10, fax: +48 15 842 19 57, e-mail: office@halmar.com.pl

V.1

NOWOŚĆ