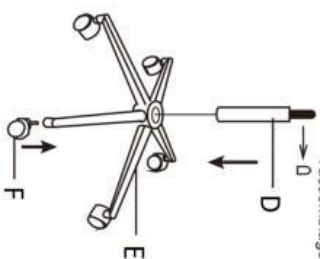


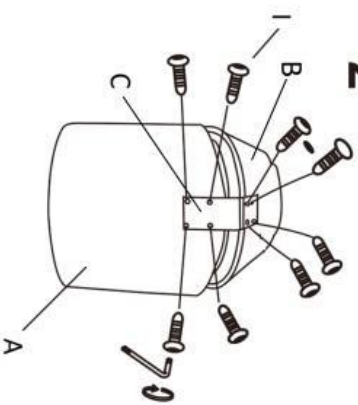
GAVIN

1

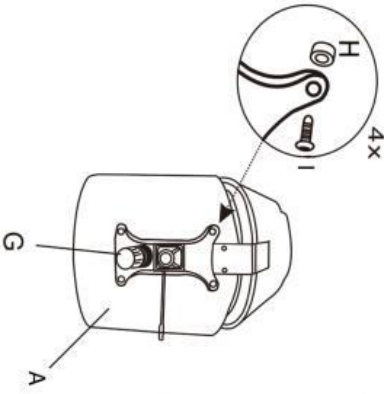
Remove the plastic cap
before assembling/ Enlever
le bouchon plastique avant
l'assemblage



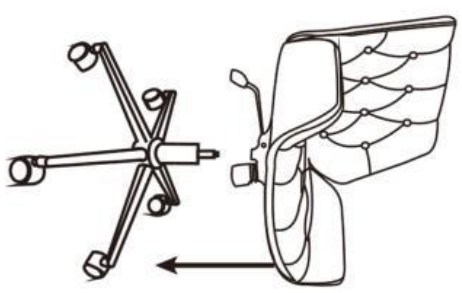
2



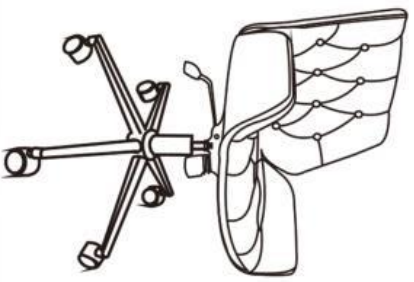
3



5



4



A		1
B		1
C		1
D		1
E		1
F		5
G		1
H		4
I		12

HALMAR Sp. z o.o.
ul. Centralnego Okręgu Przemysłowego 2, 37-450 Stalowa Wola, POLSKA / POLAND
tel. +48 15 843 28 10, fax: +48 15 842 19 57, e-mail: office@halmar.com.pl

V.2

NOWOŚĆ