

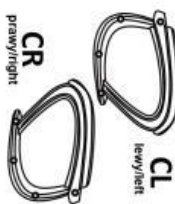

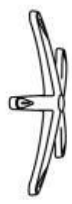

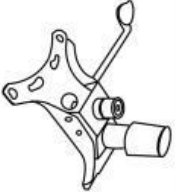

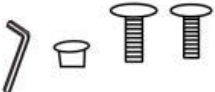


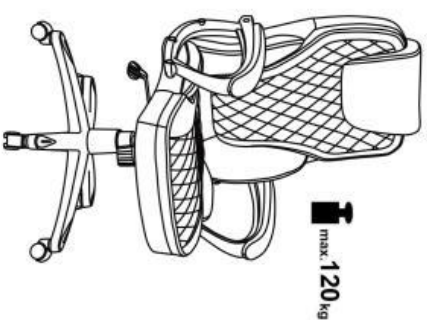
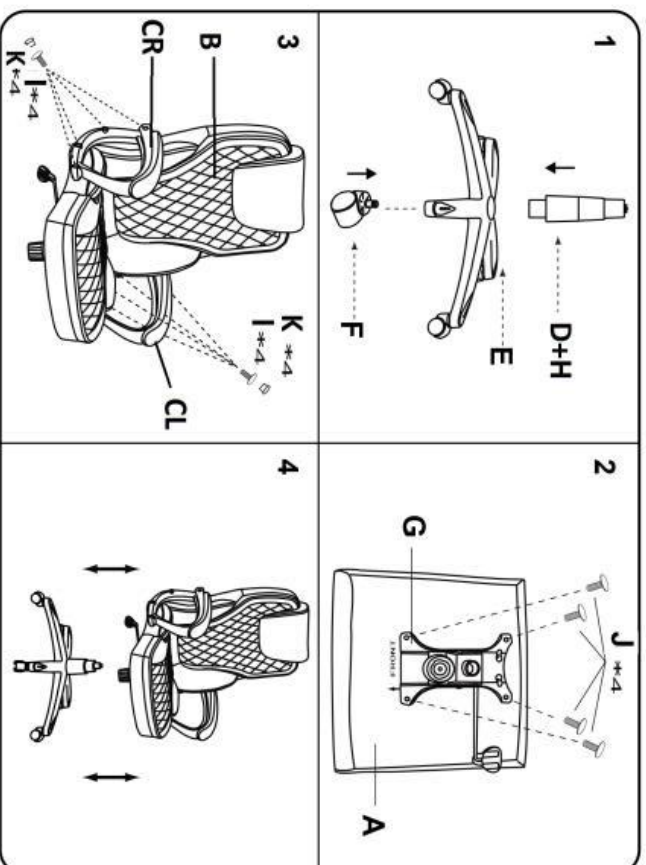


GANDALF

A x1	B x1	CRx1 CLx1 prawy/left lewy/right
		
D x1	E x1	F x1
		
G x 5	H x1	
		
I **4 J **8 K **8 *1	M6*25 M8*22	
		



HALMAR Sp. z o.o.
 ul. Centralnego Okręgu Przemysłowego 2, 37-450 Stalowa Wola, POLSKA / POLAND
 tel: +48 15 843 28 10, fax: +48 15 842 19 57, e-mail: office@halmar.com.pl

v.1

NOWOŚĆ