
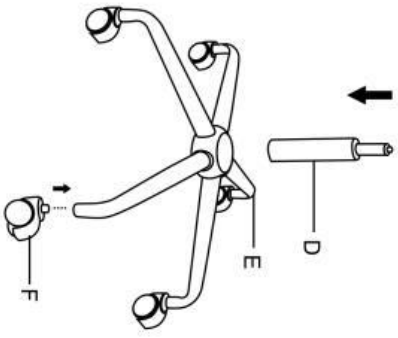
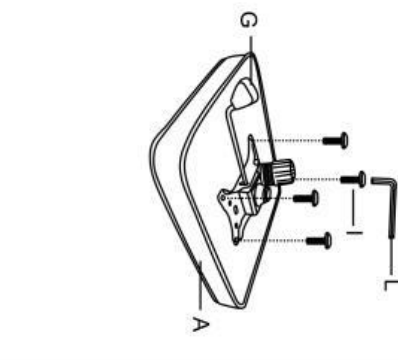
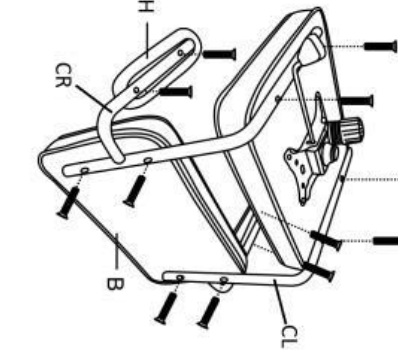

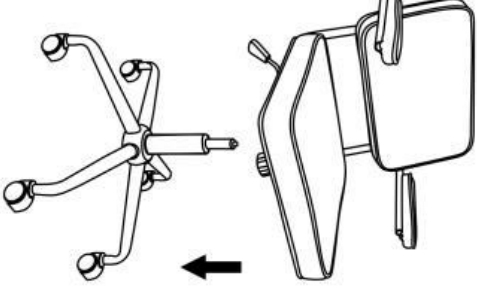
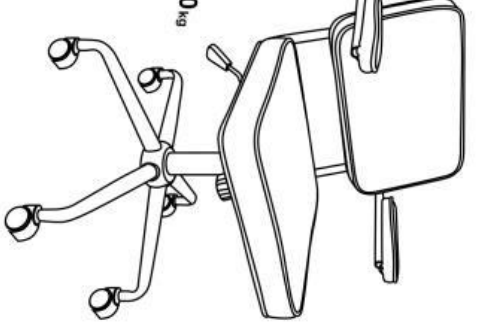

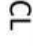











# FIDEL

<p><b>A</b></p>  <p>1</p>	<p><b>1</b></p> 	<p><b>2</b></p> 	<p><b>3</b></p> 
<p><b>B</b></p>  <p>1</p>	<p><b>4</b></p> 	<p><b>5</b></p>  <p>max. 100 kg</p>	
<p><b>CR</b></p>  <p><b>CL</b></p>  <p>1</p>	<p><b>D</b></p>  <p>1</p>		
<p><b>E</b></p>  <p>1</p>	<p><b>F</b></p>  <p>5</p>		
<p><b>G</b></p>  <p>1</p>			
<p><b>H</b></p>  <p>2</p>			
<p><b>I</b></p>  <p>6x20mm</p> <p>4</p>			
<p><b>J</b></p>  <p>6x35mm</p> <p>12</p>			
<p><b>K</b></p>  <p>1</p>			
<p><b>L</b></p>  <p>1</p>			

HALMAR Sp. z o.o.  
 ul. Centralnego Okręgu Przemysłowego 2, 37-450 Stalowa Wola, POLSKA / POLAND  
 tel. +48 15 843 28 10, fax: +48 15 842 19 57, e-mail: office@halmar.com.pl

v.1

NOWOŚĆ