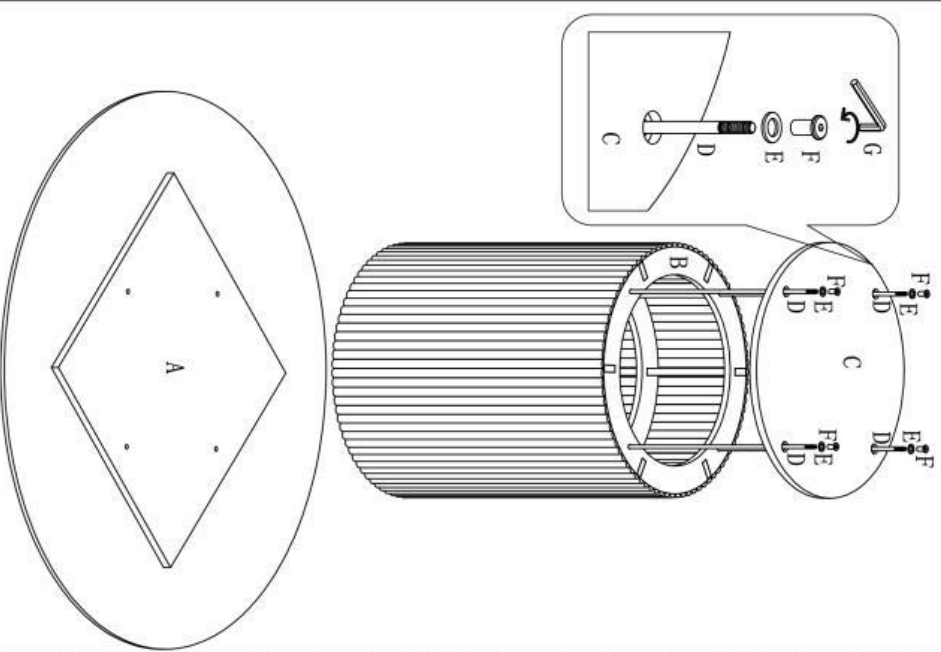
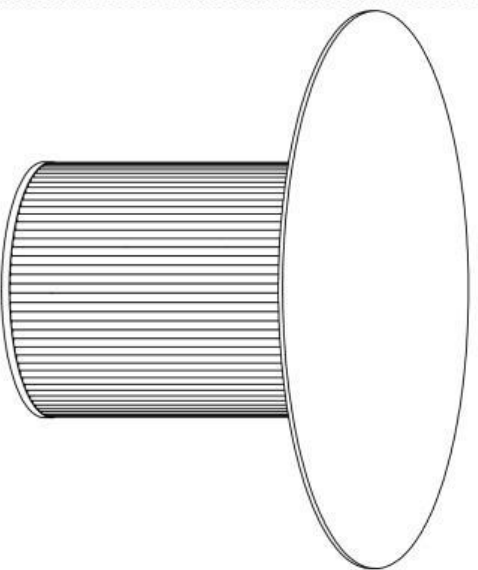


BRUNO

1



2



A		X1
B		X1
C		X1
D	 (M8x7,32mm)	X4
E	 [(Φ 11 x Φ 20x2mm)]	X4
F	 (M8x16mm)	X4
G	 (M5mm)	X1

max. 80 kg

HALMAR Sp. z o.o.
 ul. Centralnego Okregu Przemysłowego 2, 37-450 Stalowa Wola, POLSKA / POLAND
 tel. +48 15 843 28 10, fax: +48 15 842 19 57, e-mail: office@halmar.com.pl

v.1

NOWOŚĆ