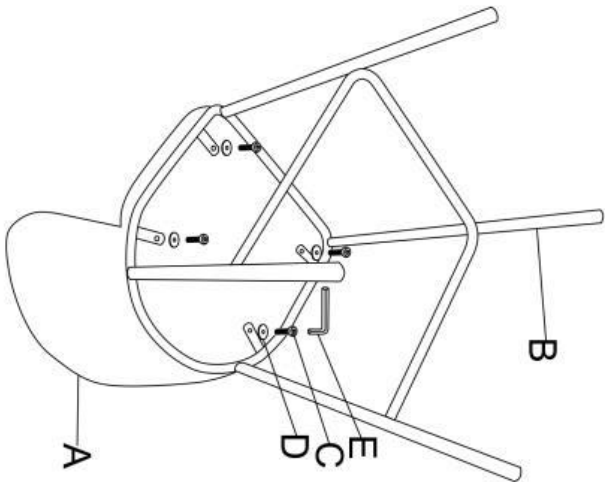
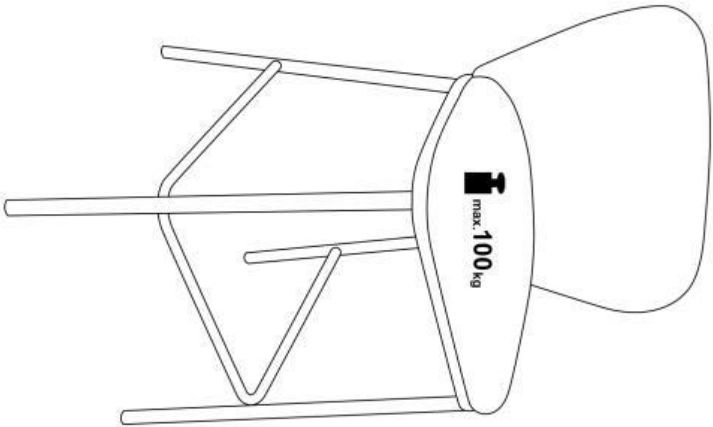







# H-1119

		<p><b>A</b></p>		<p><b>1</b></p>
		<p><b>B</b></p>		<p><b>1</b></p>
		<p><b>C</b></p>	 <p>M6X25 MM</p>	<p><b>4</b></p>
		<p><b>D</b></p>	 <p>6X16 MM</p>	<p><b>4</b></p>
		<p><b>E</b></p>		<p><b>1</b></p>

HALMAR Sp. z o.o.  
 ul. Centralnego Okręgu Przemysłowego 2, 37-450 Stalowa Wola, POLSKA / POLAND  
 tel. +48 15 843 28 10, fax: +48 15 842 19 57, e-mail: office@halmar.com.pl

V.1

**NOWOŚĆ**