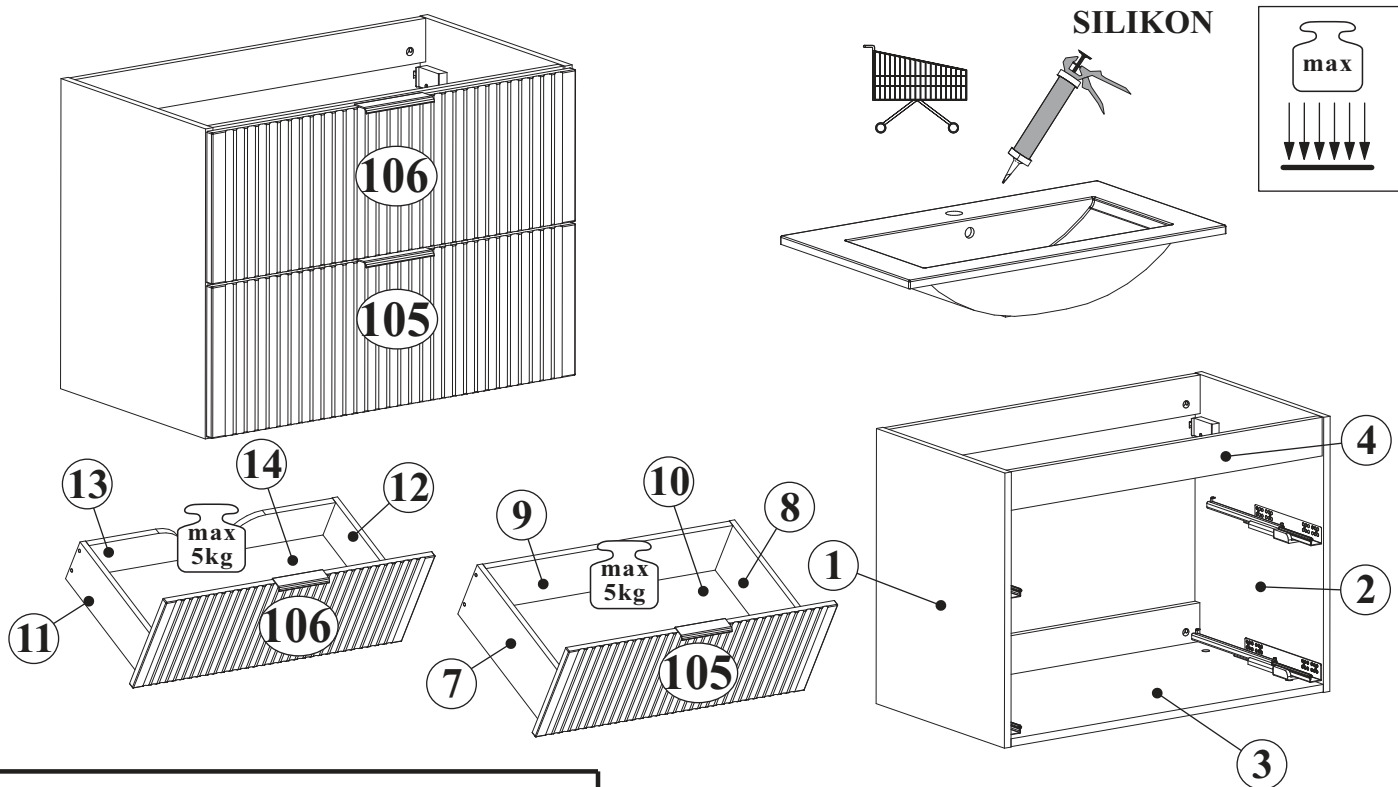


XILO - SZAFKA P./UM 2SZ 82-60-D-2S ;
 XILO - SZAFKA P./UM 2SZ 82-80-D-2S ; XILO - SZAFKA P./UM 2SZ 82-100-D-2S



SZAFKA P./UM 2SZ 82-60-D-2S

NO	Dim. [Mm]		Col.-No	Qty
1	570	442	16	1
2	570	442	16	1
3	570	442	16	1
4	570	80	16	3
105	279	596	16	1
106	279	596	16	1
7	400	160	16	1
8	400	160	16	1
9	530	146	16	1
10	404	542	3	1
11	350	120	16	1
12	350	120	16	1
13	530	106	16	1
14	354	542	3	1

SZAFKA P./UM 2SZ 82-80-D-2S

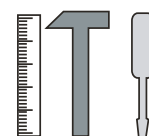
NO	Dim.[mm]		Col.-No	Qty
1	570	442	16	1
2	570	442	16	1
3	770	442	16	1
4	770	80	16	3
105	279	796	16	1
106	279	796	16	1
7	400	160	16	1
8	400	160	16	1
9	730	146	16	1
10	404	742	3	1
11	350	120	16	1
12	350	120	16	1
13	730	106	16	1
14	354	742	3	1

SZAFKA P./UM 2SZ 82-100-D-2S

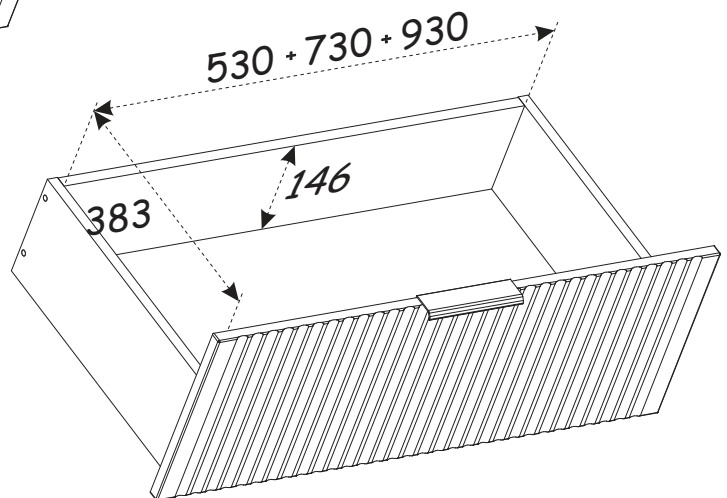
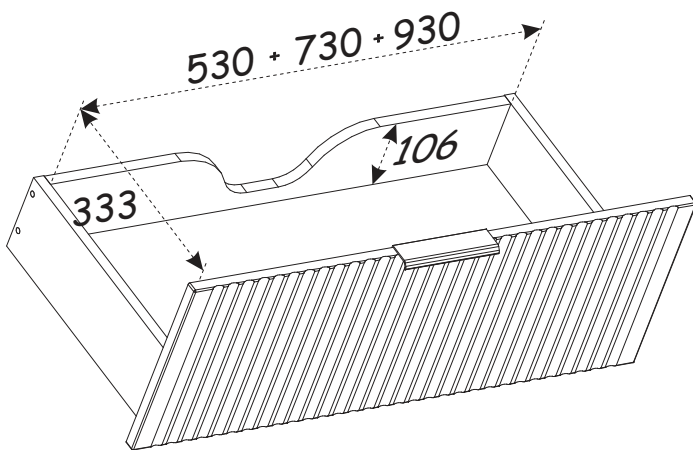
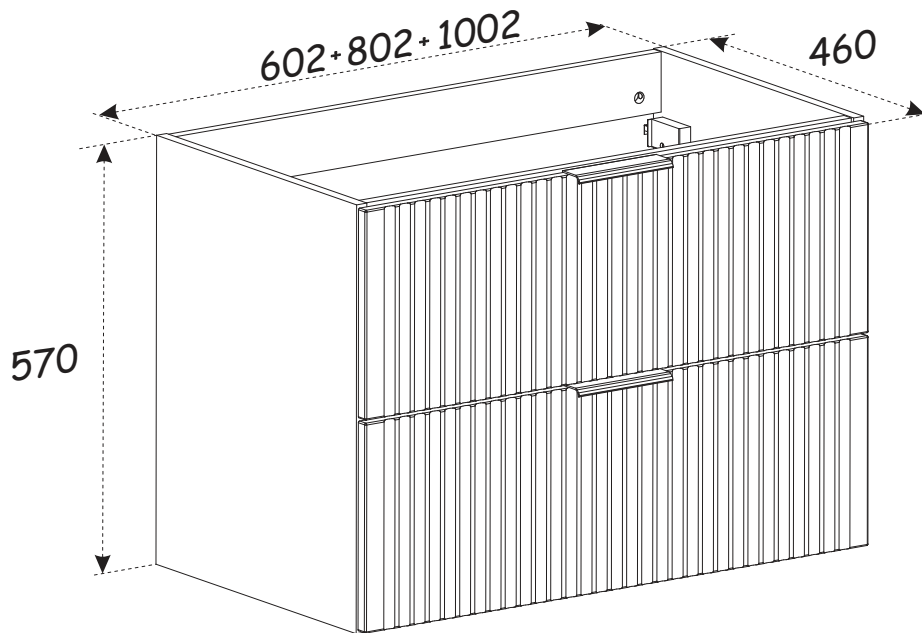
NO	Dim. [mm]		Col.-No	Qty
1	570	442	16	1
2	570	442	16	1
3	970	442	16	1
4	970	80	16	3
105	279	996	16	1
106	279	996	16	1
7	400	160	16	1
8	400	160	16	1
9	930	146	16	1
10	404	942	3	1
11	350	120	16	1
12	350	120	16	1
13	930	106	16	1
14	354	942	3	1



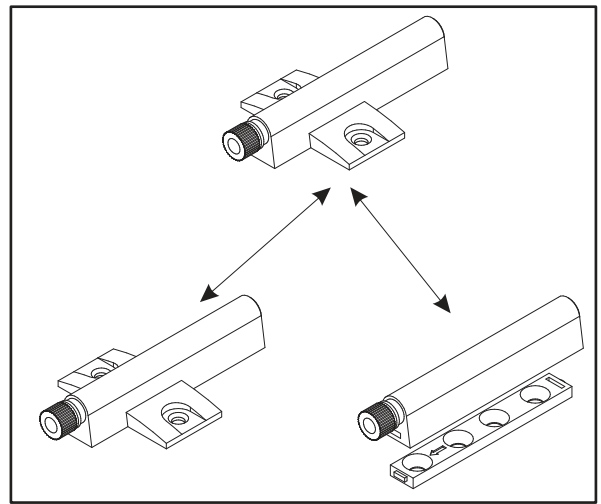
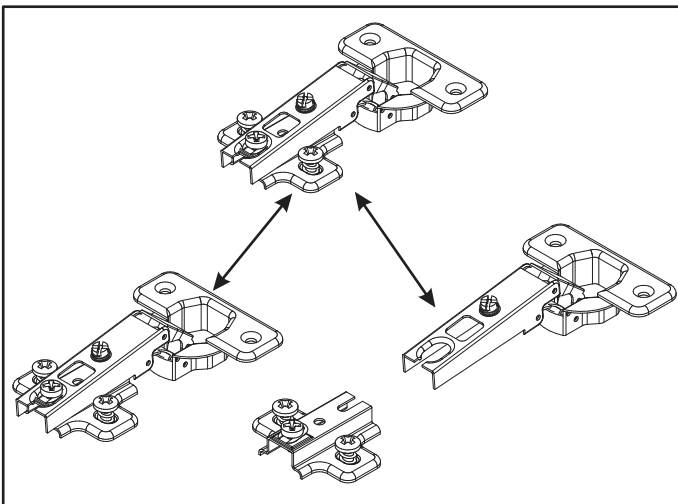
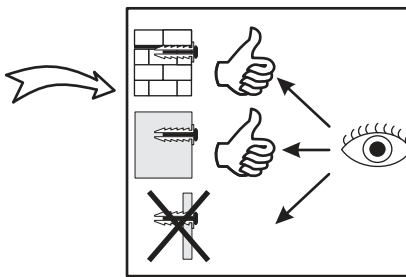
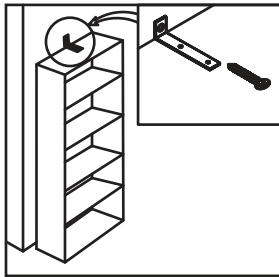
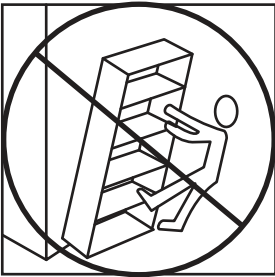
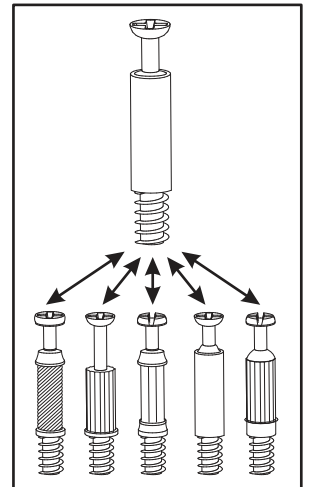
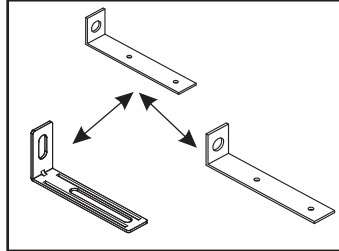
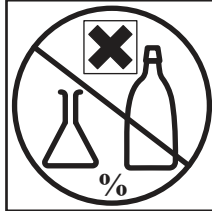
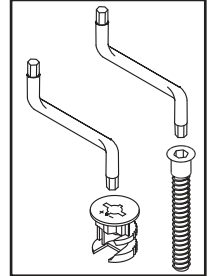
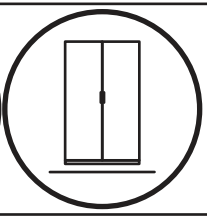
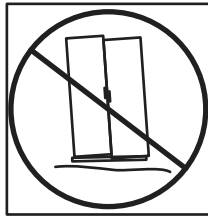
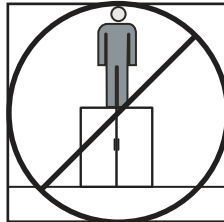
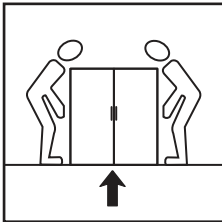
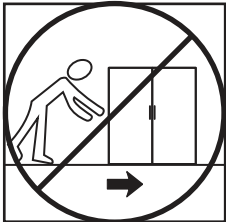
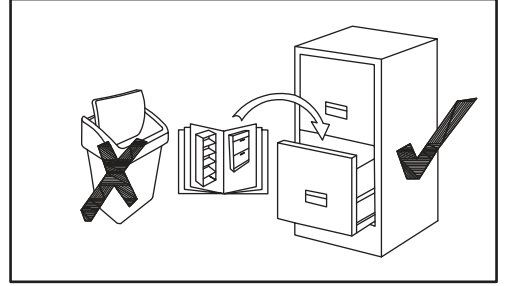
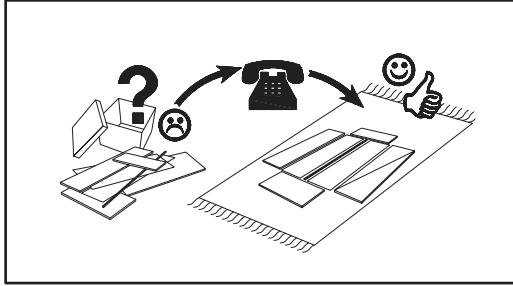
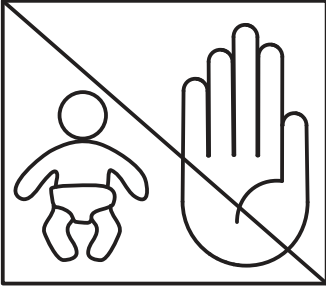
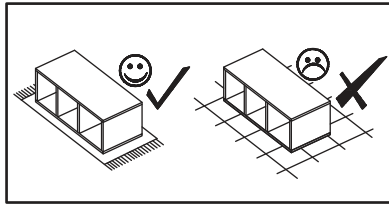
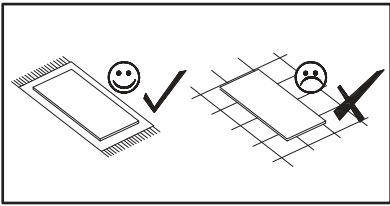
90 min



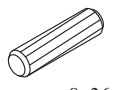
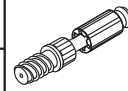










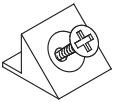
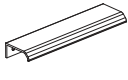
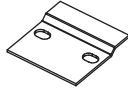





XILO - SZAFKA P./UM 2SZ 82-60-D-2S ;
XILO - SZAFKA P./UM 2SZ 82-80-D-2S ; XILO - SZAFKA P./UM 2SZ 82-100-D-2S

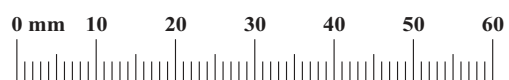


XILO - SZAFKA P./UM 2SZ 82-60-D-2S ;
XILO - SZAFKA P./UM 2SZ 82-80-D-2S ;
XILO - SZAFKA P./UM 2SZ 82-100-D-2S

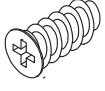


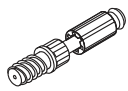
XILO - SZAFKA P./UM 2SZ 82-60-D-2S ;
 XILO - SZAFKA P./UM 2SZ 82-80-D-2S ;
 XILO - SZAFKA P./UM 2SZ 82-100-D-2S


A1 x18  ø8x36	B4 x16 	B5 x16  ø15x12	G5 x16 	ZXP x1 	ZXL x1 
B11 x8  Ø7x50	G4 x8 	D10 x8  USØ3,5x13	QU x1  L-400mm	QU x1  L-350mm	D20 x8  ESØ6,3x9,5
S1 x4 	G04 x2  L-148mm.	SZ7 x2 	KR1 x4 	UP13 x8  UPØ3x16	D6 x4  USØ3,5x30
D7 x4  USØ3x16	G2 x1 				

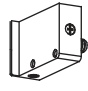


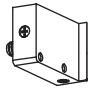
XILO - SZAFKA P/UM 2SZ 82-60-D-2S ;
 XILO - SZAFKA P/UM 2SZ 82-80-D-2S ;
 XILO - SZAFKA P/UM 2SZ 82-100-D-2S


D20	
x8	ESØ6,3x9,5


B4	
x10	

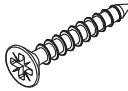
QU	
x1	L-400mm

ZXP	
x1	

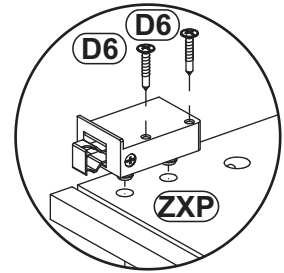
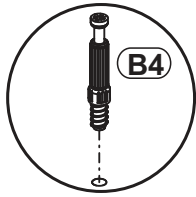
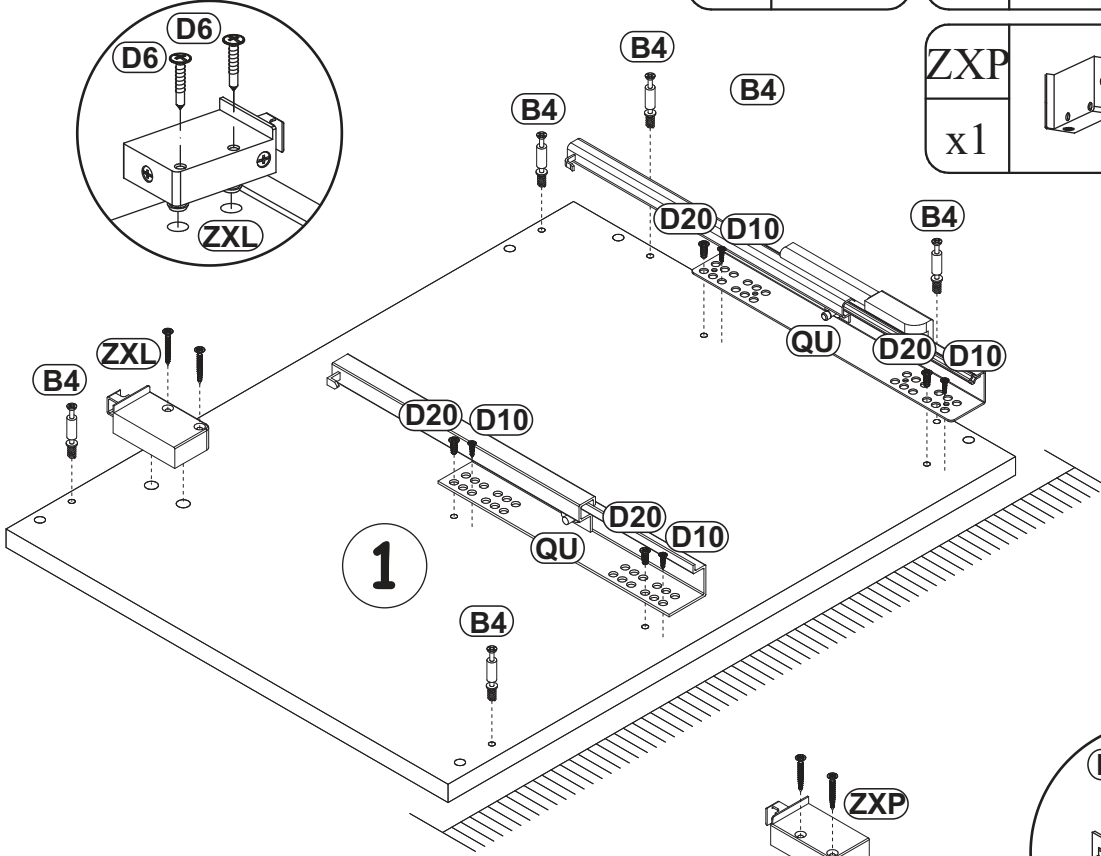
ZXL	
x1	

D10	
x8	USØ3,5x13

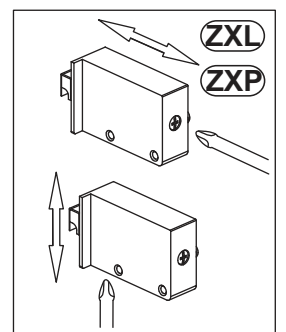
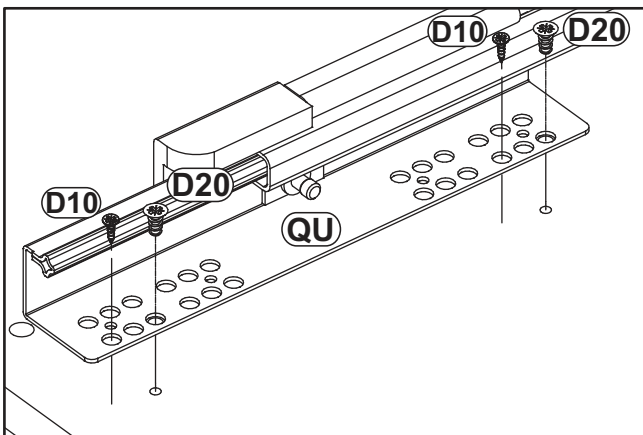
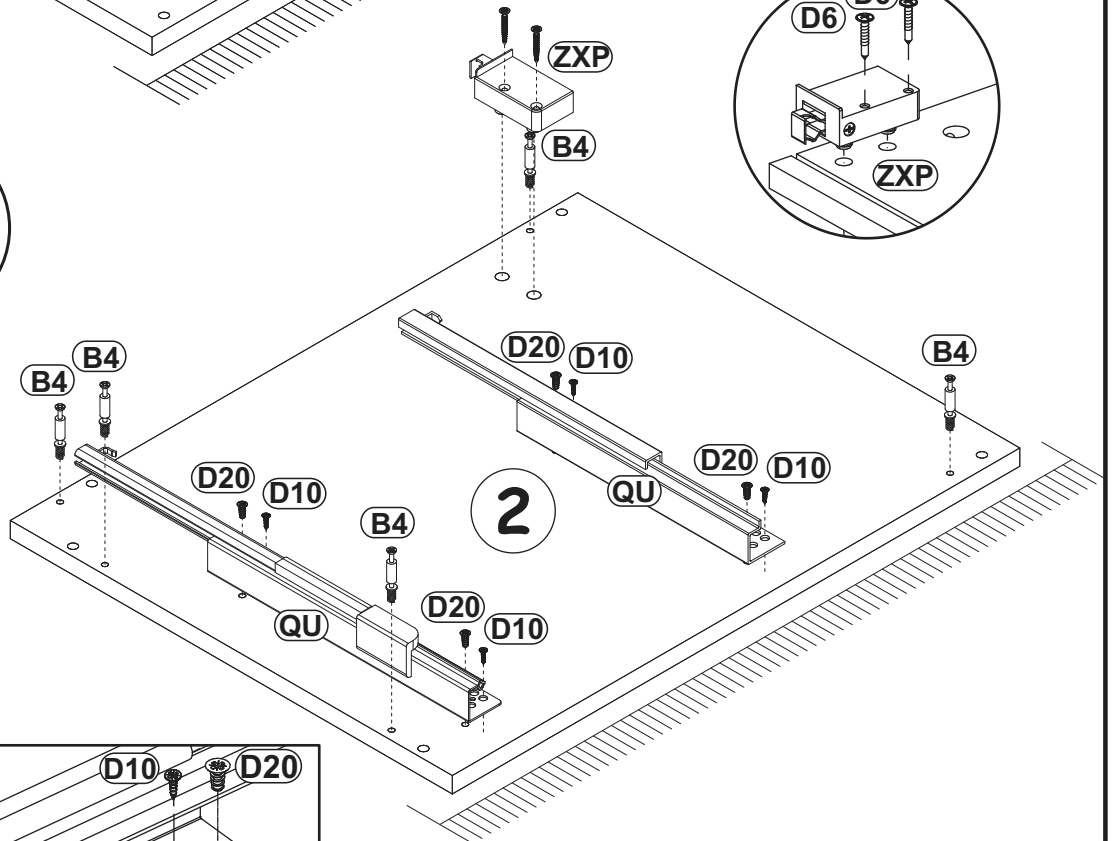
QU	
x1	L-350mm

D6	
x4	USØ3,5x30

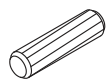

1



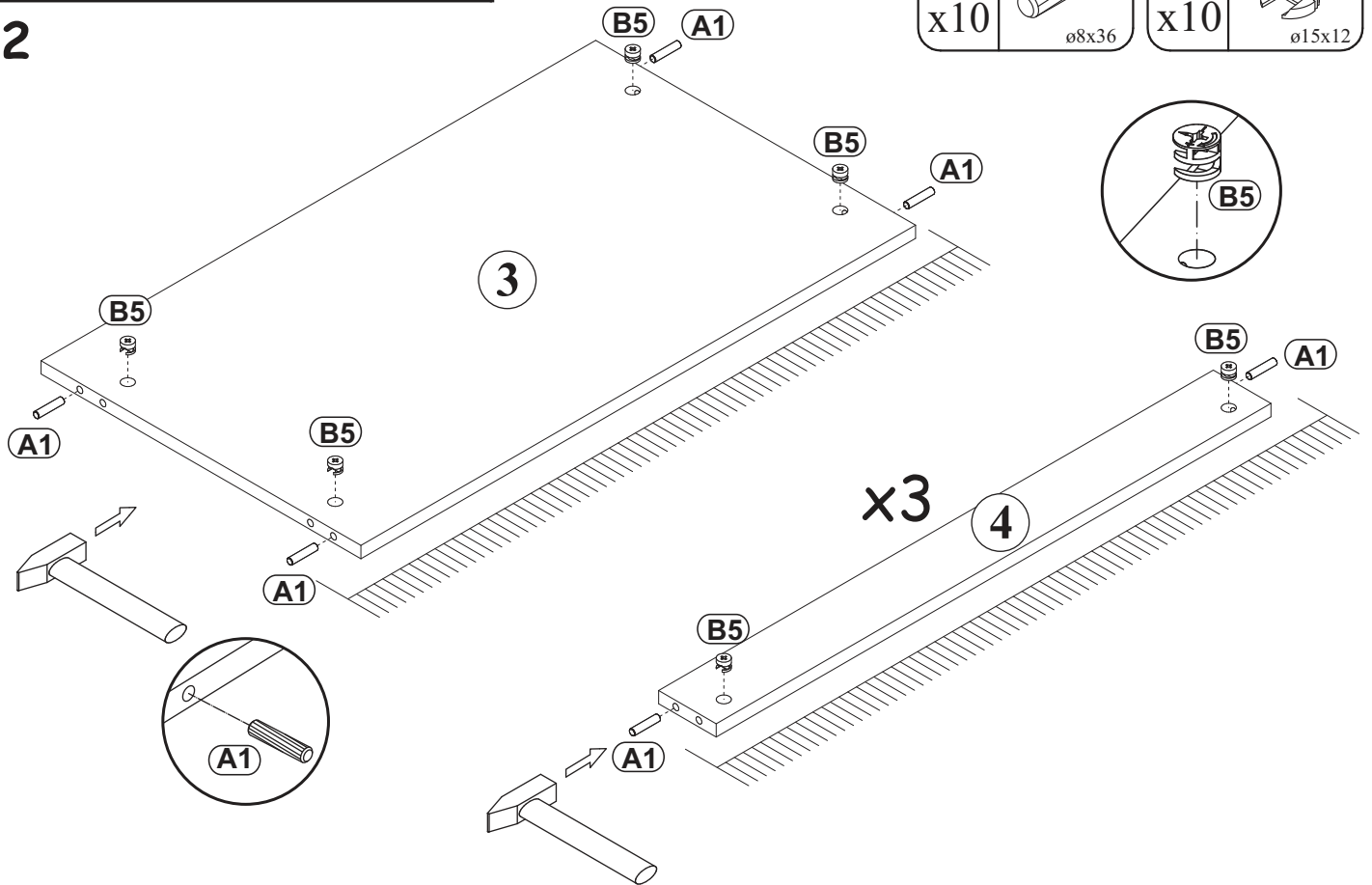
2



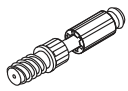
XILO - SZAFKA P./UM 2SZ 82-60-D-2S ;
 XILO - SZAFKA P./UM 2SZ 82-80-D-2S ;
 XILO - SZAFKA P./UM 2SZ 82-100-D-2S

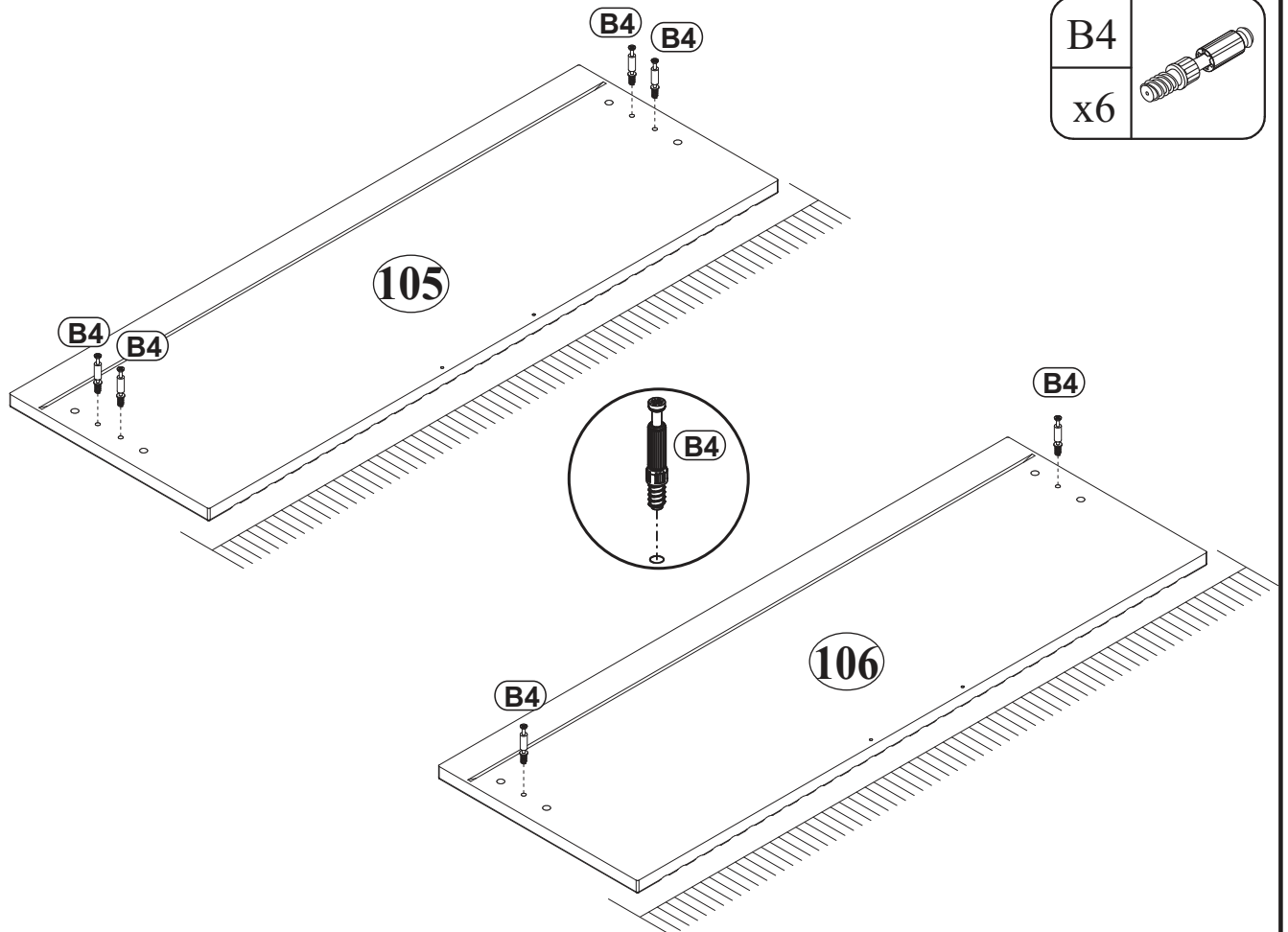
A1		B5	
x10	ø8x36	x10	ø15x12

2

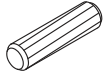



3

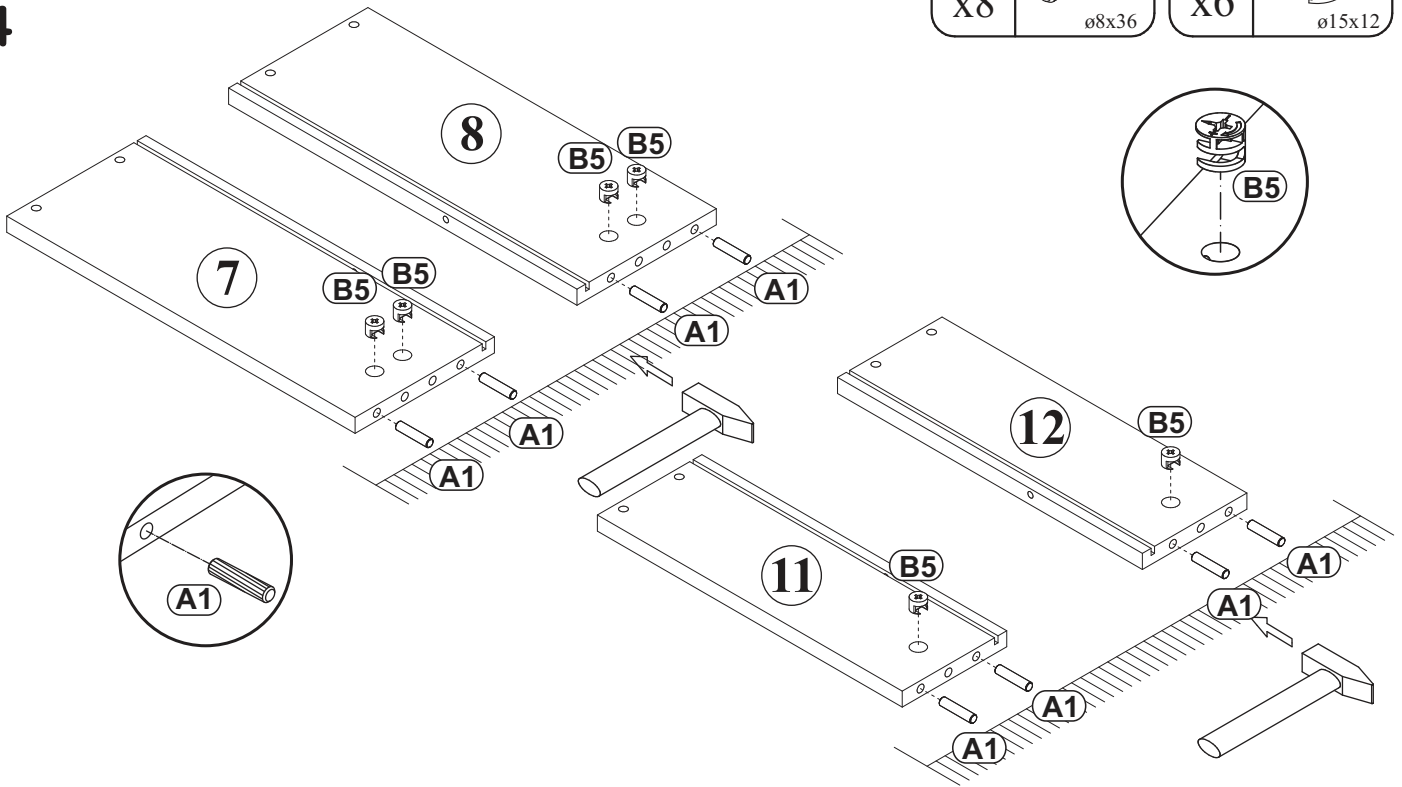
B4	
x6	




XILO - SZAFKA P./UM 2SZ 82-60-D-2S ;
 XILO - SZAFKA P./UM 2SZ 82-80-D-2S ;
 XILO - SZAFKA P./UM 2SZ 82-100-D-2S

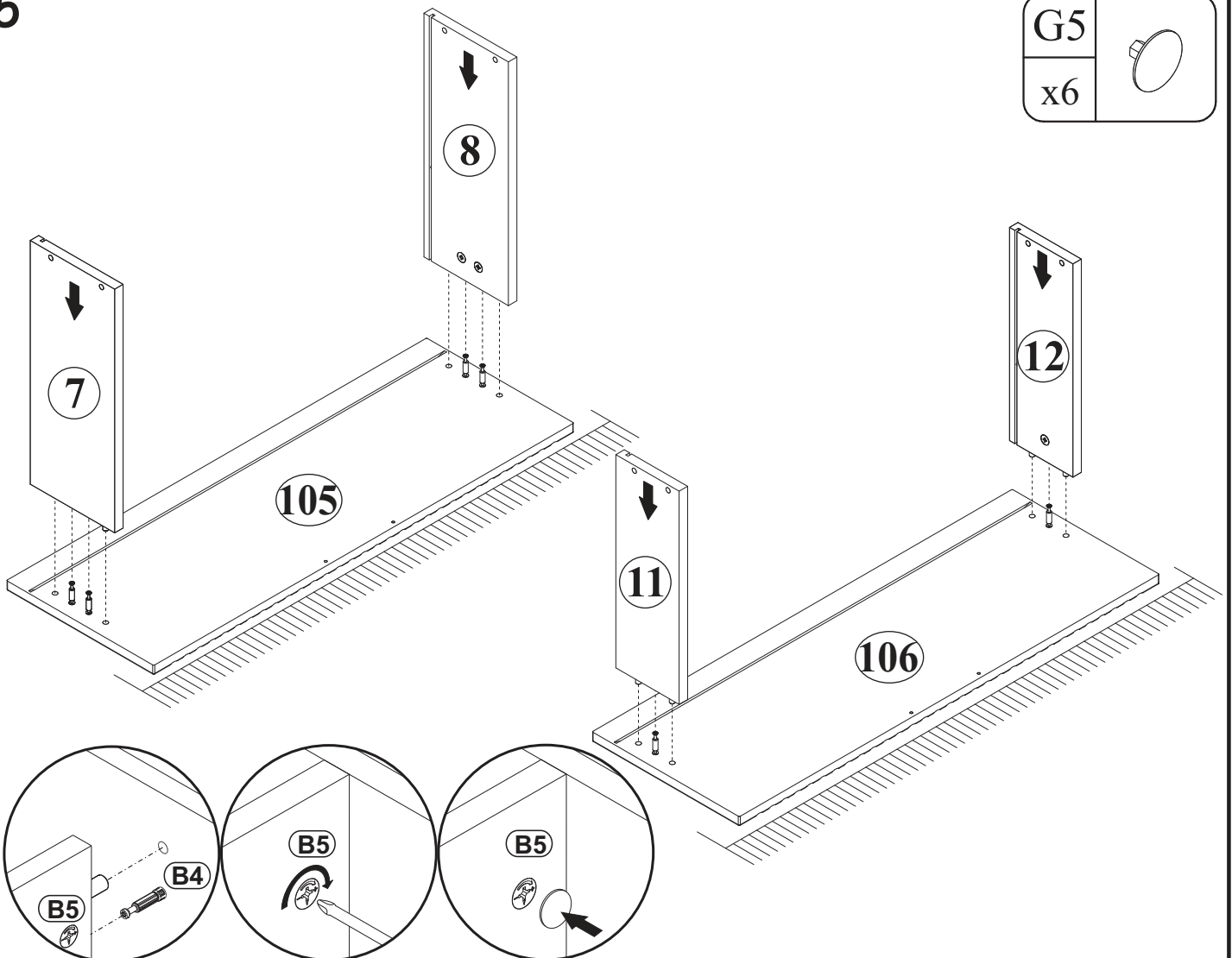
A1		B5	
x8	ø8x36	x6	ø15x12

4





5

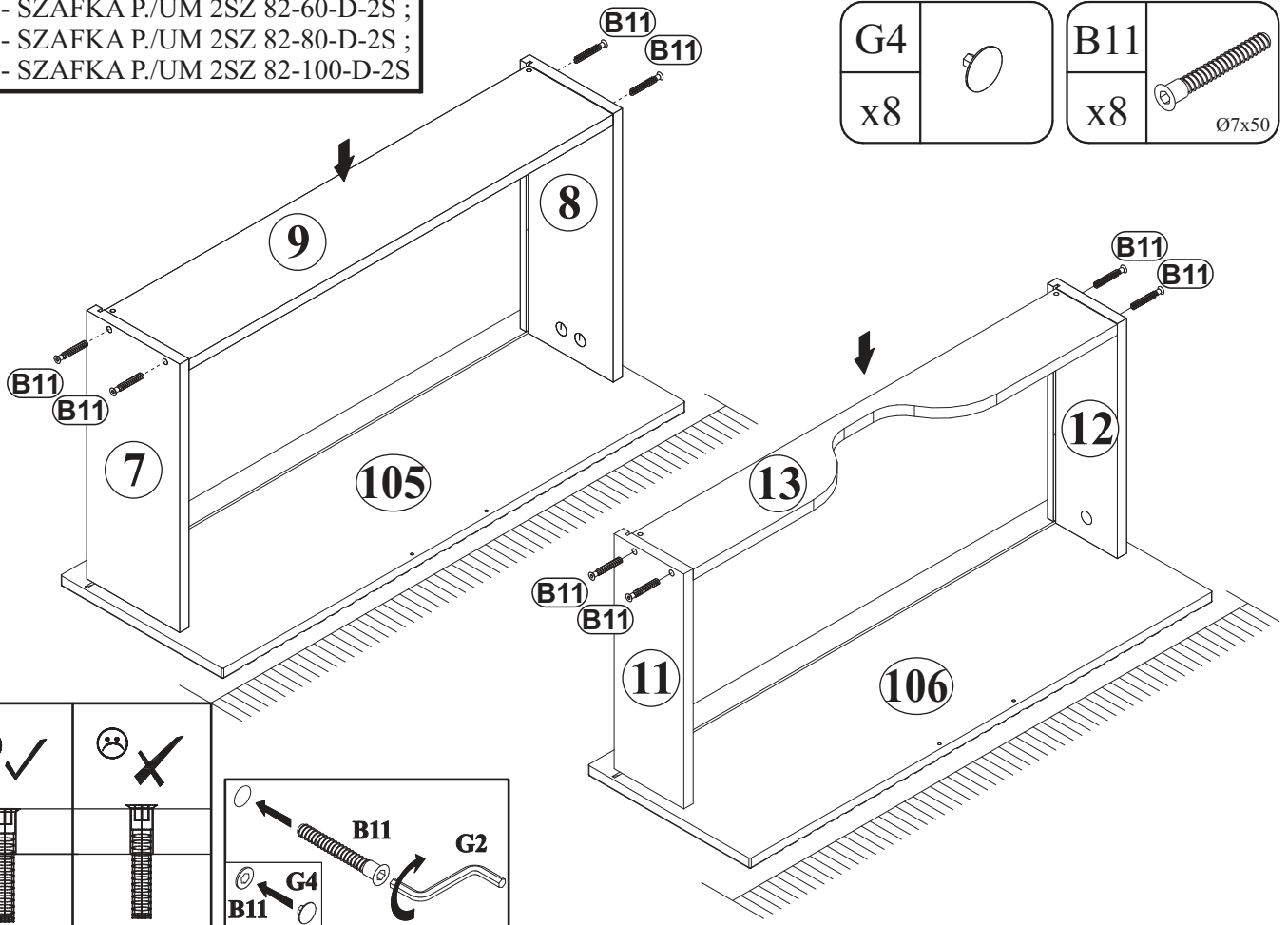
G5	
x6	



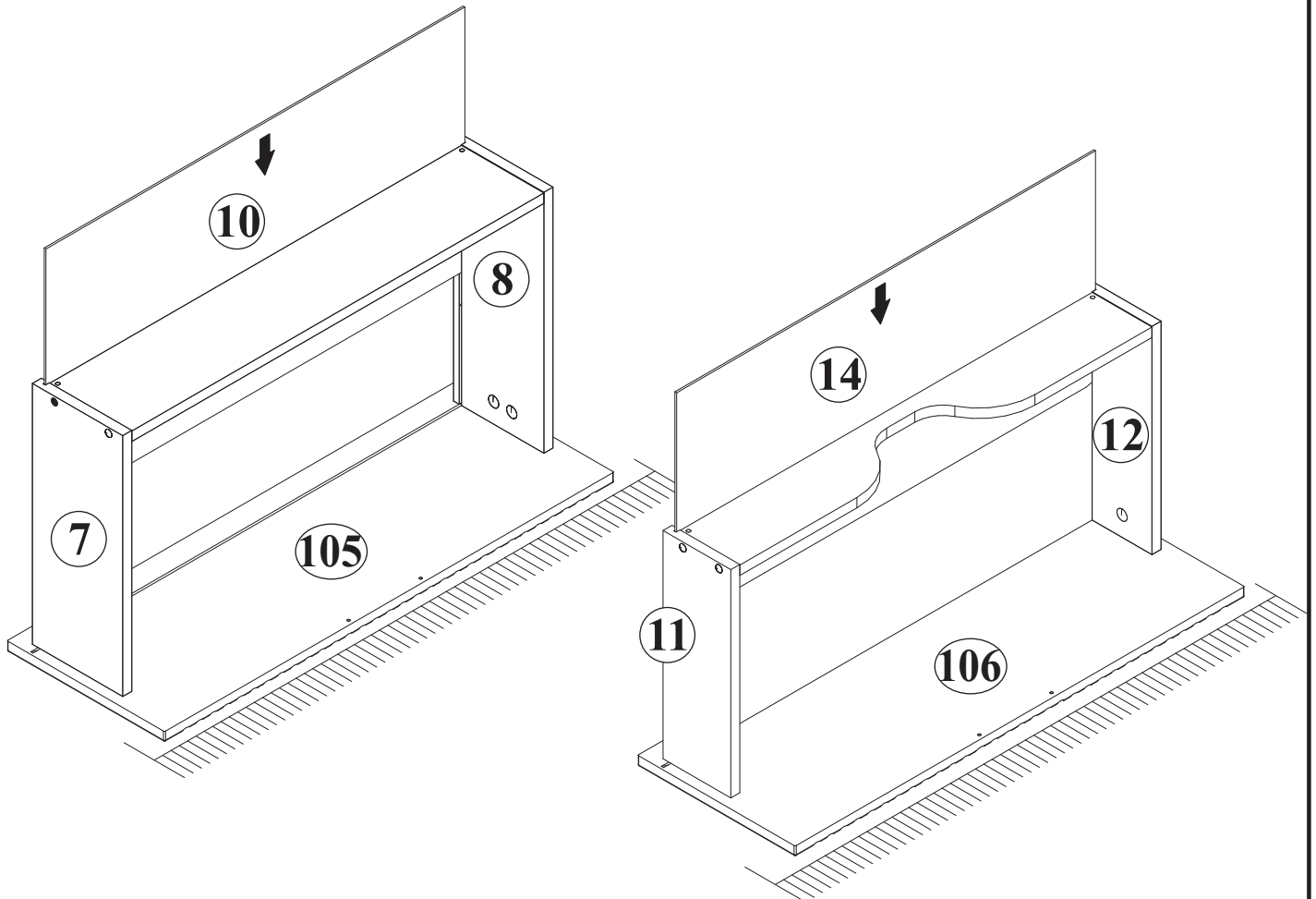
XILO - SZAFKA P./UM 2SZ 82-60-D-2S ;
 XILO - SZAFKA P./UM 2SZ 82-80-D-2S ;
 XILO - SZAFKA P./UM 2SZ 82-100-D-2S

G4		B11	
x8		x8	Ø7x50

6



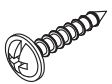
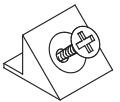
7

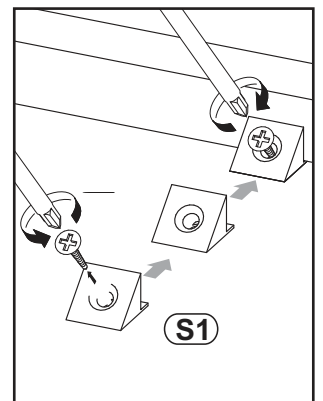
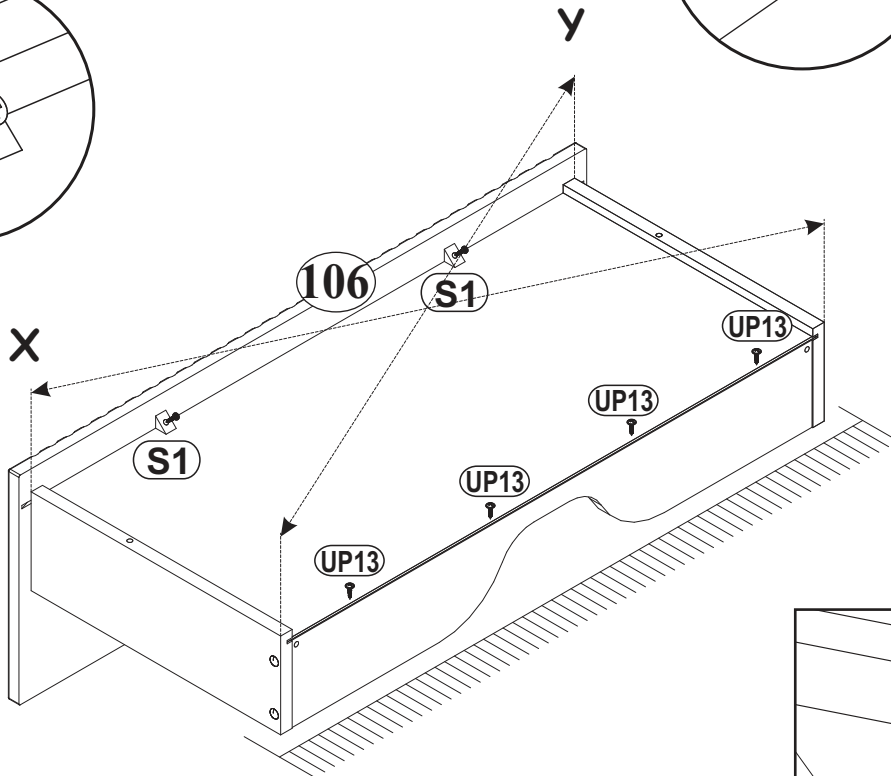
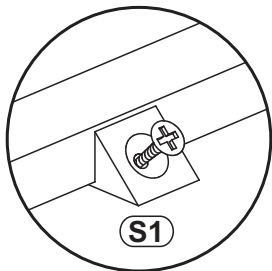
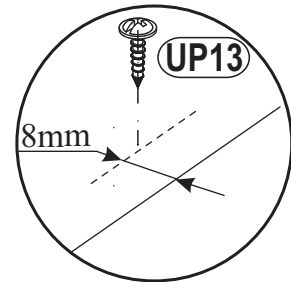
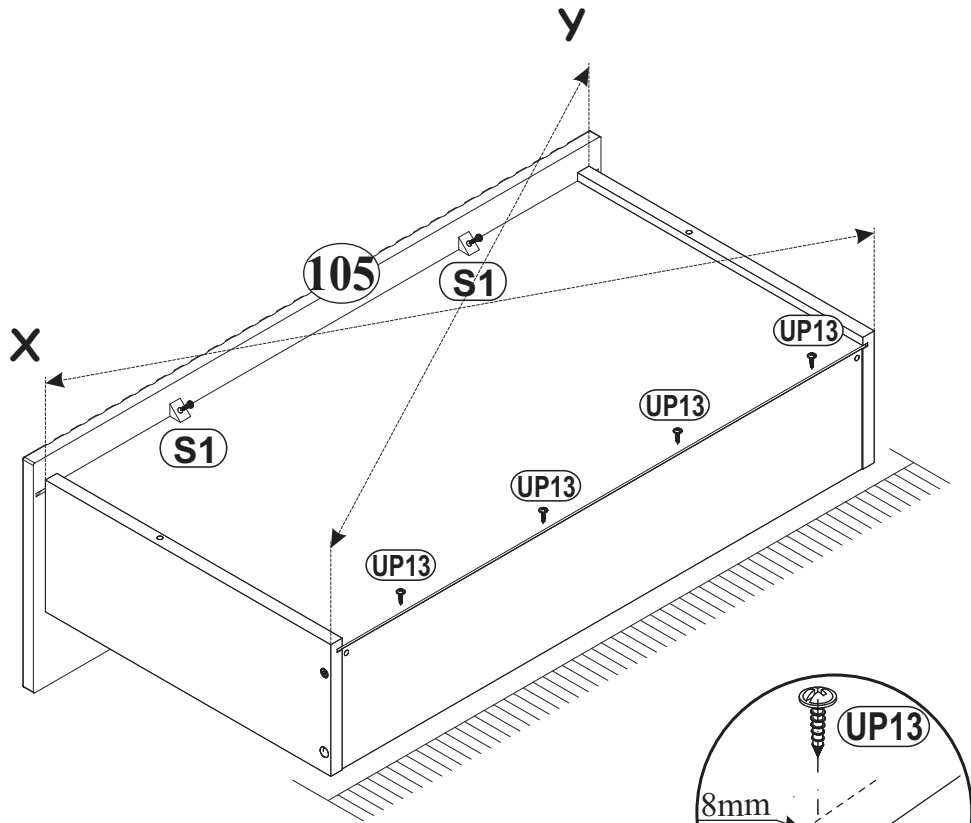


XILO - SZAFKA P./UM 2SZ 82-60-D-2S ;
 XILO - SZAFKA P./UM 2SZ 82-80-D-2S ;
 XILO - SZAFKA P./UM 2SZ 82-100-D-2S

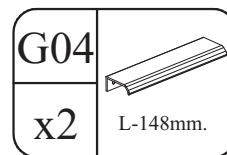
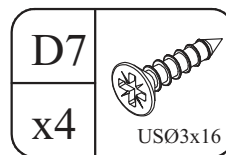
8



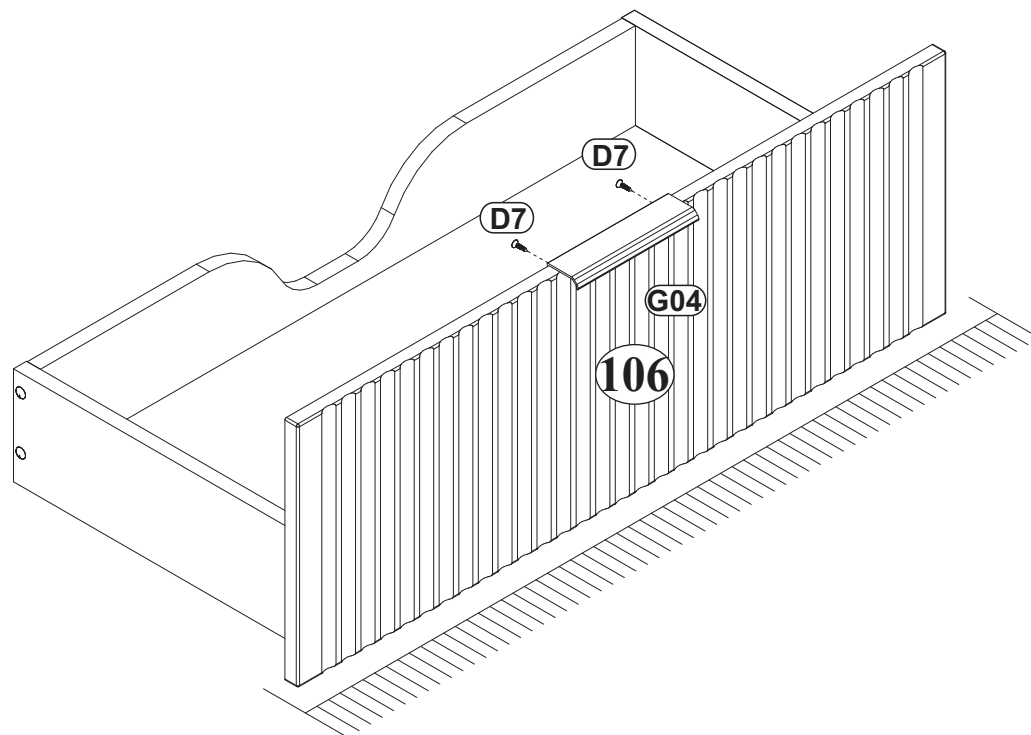
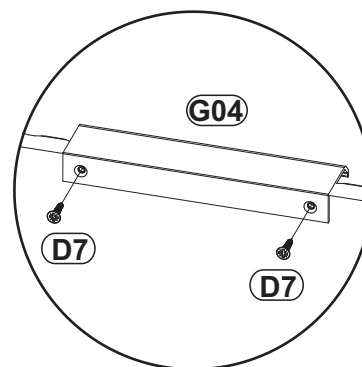
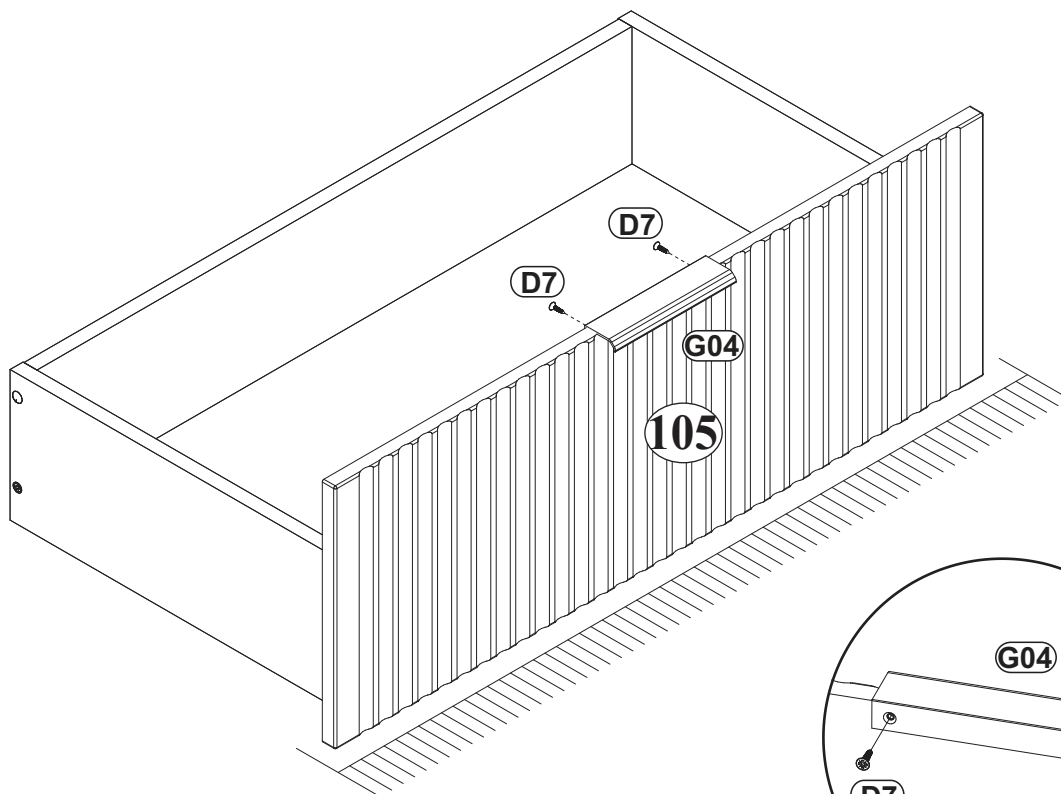
UP13		S1	
x8	UPØ3x16	x4	




XILO - SZAFKA P./UM 2SZ 82-60-D-2S ;
XILO - SZAFKA P./UM 2SZ 82-80-D-2S ;
XILO - SZAFKA P./UM 2SZ 82-100-D-2S



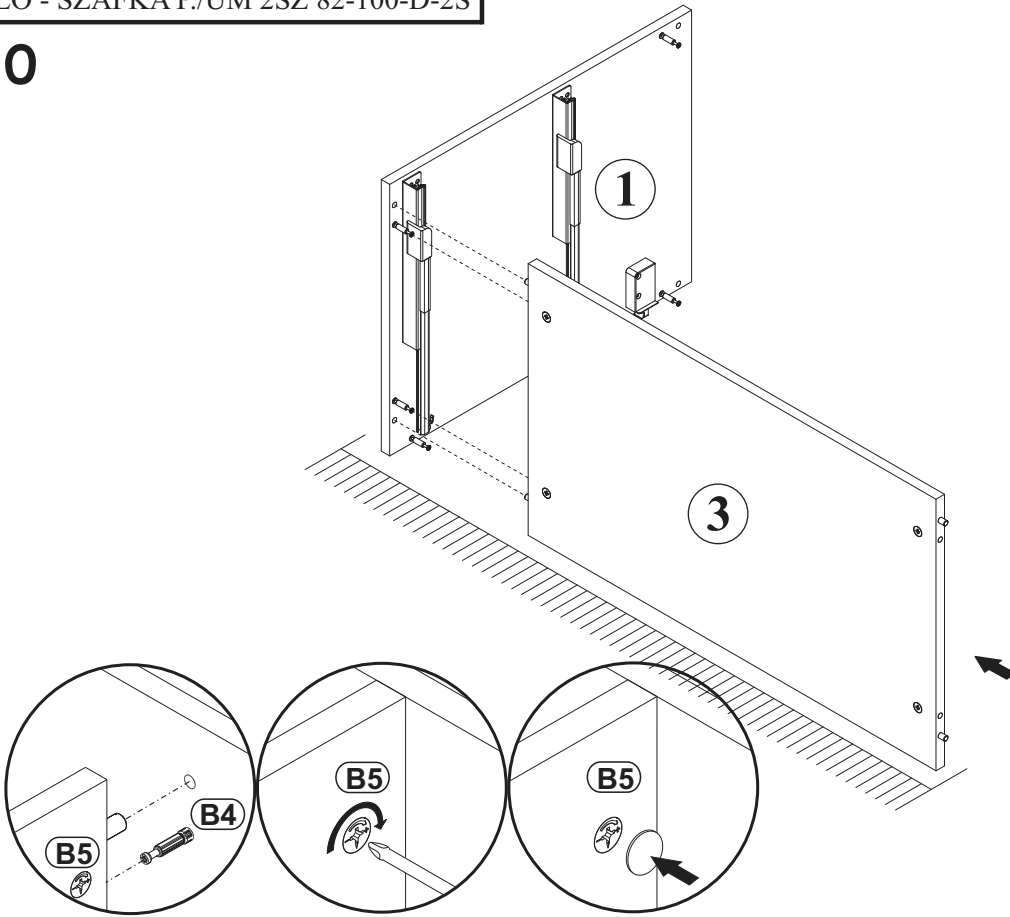
9




XILO - SZAFKA P./UM 2SZ 82-60-D-2S ;
XILO - SZAFKA P./UM 2SZ 82-80-D-2S ;
XILO - SZAFKA P./UM 2SZ 82-100-D-2S

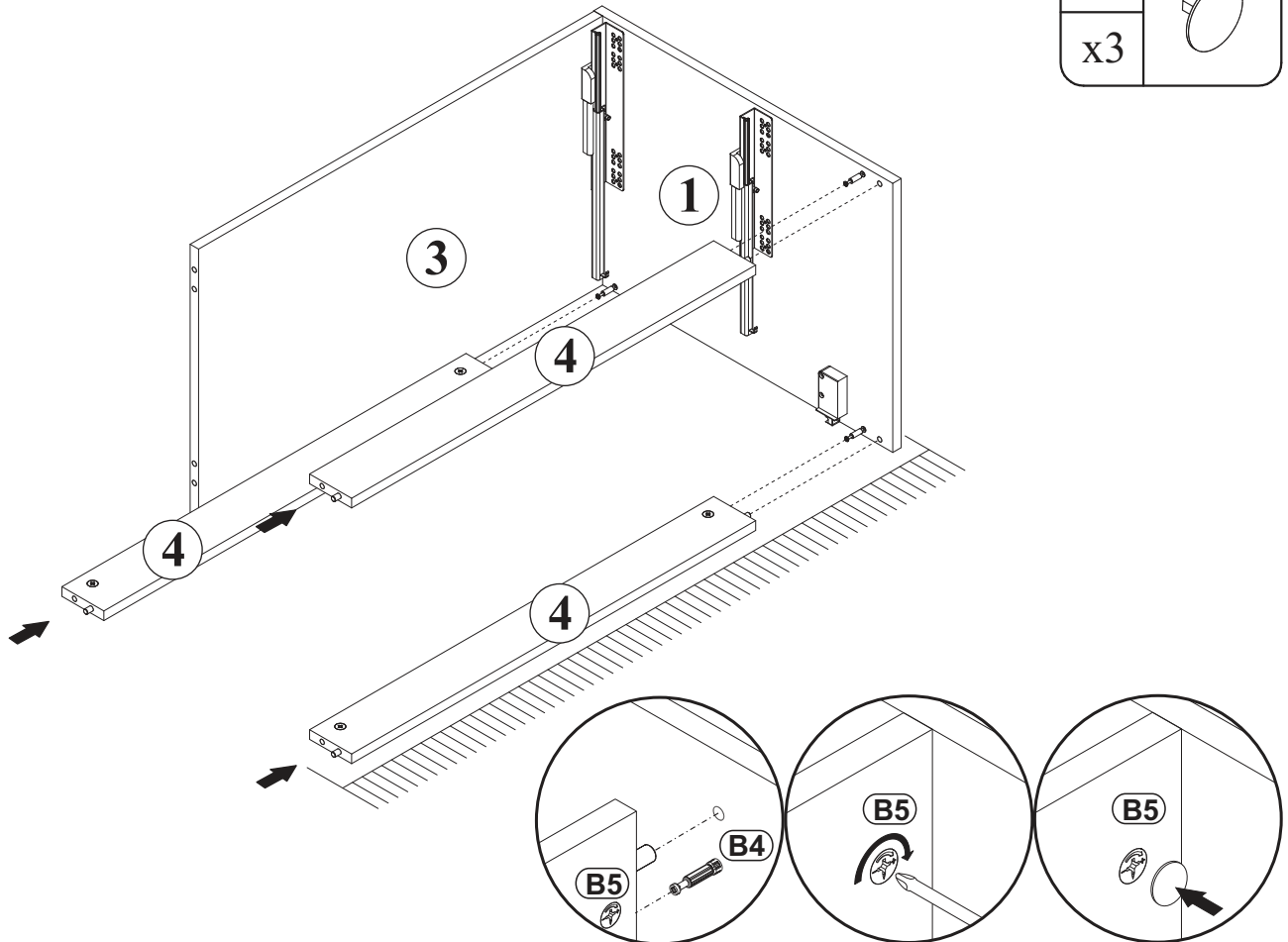
G5	
x2	

10

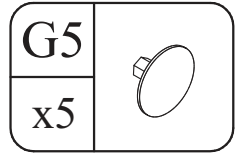


11

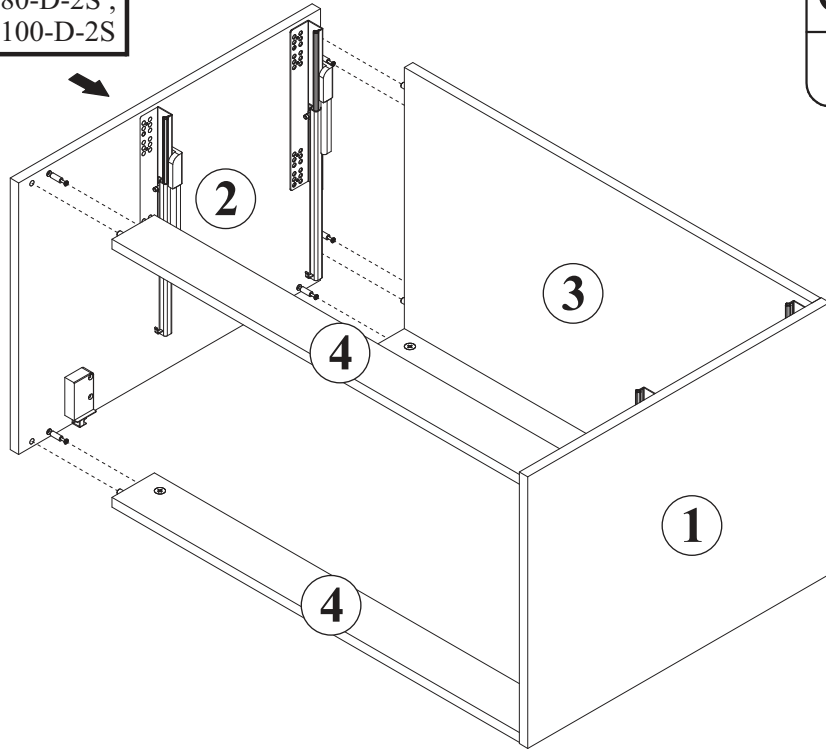
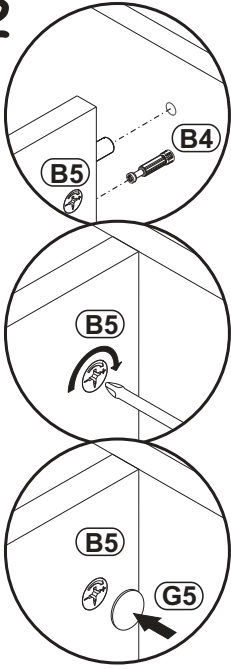
G5	
x3	



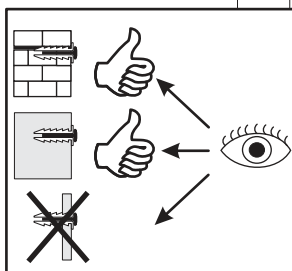
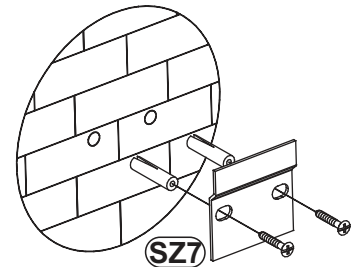
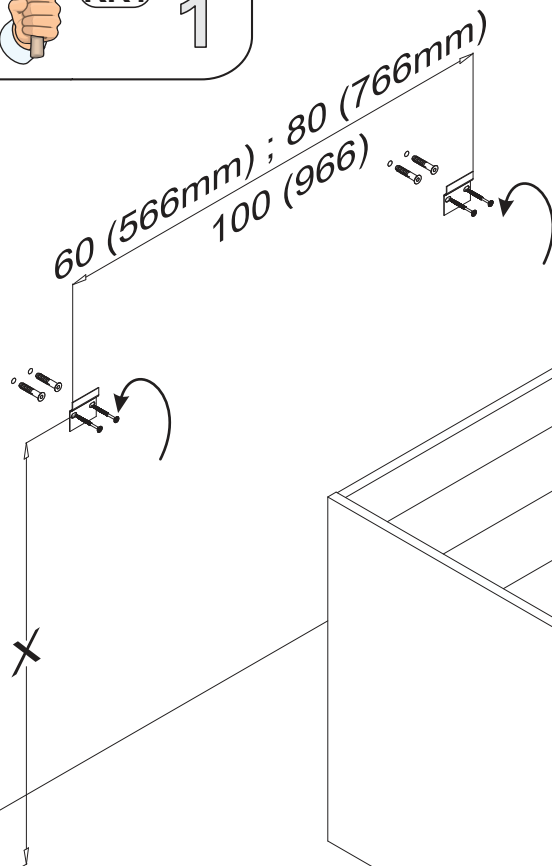
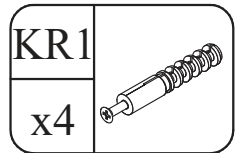
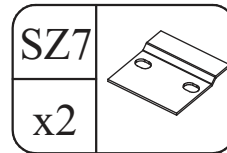
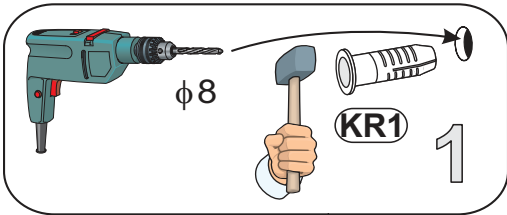
XILO - SZAFKA P./UM 2SZ 82-60-D-2S ;
 XILO - SZAFKA P./UM 2SZ 82-80-D-2S ;
 XILO - SZAFKA P./UM 2SZ 82-100-D-2S



12

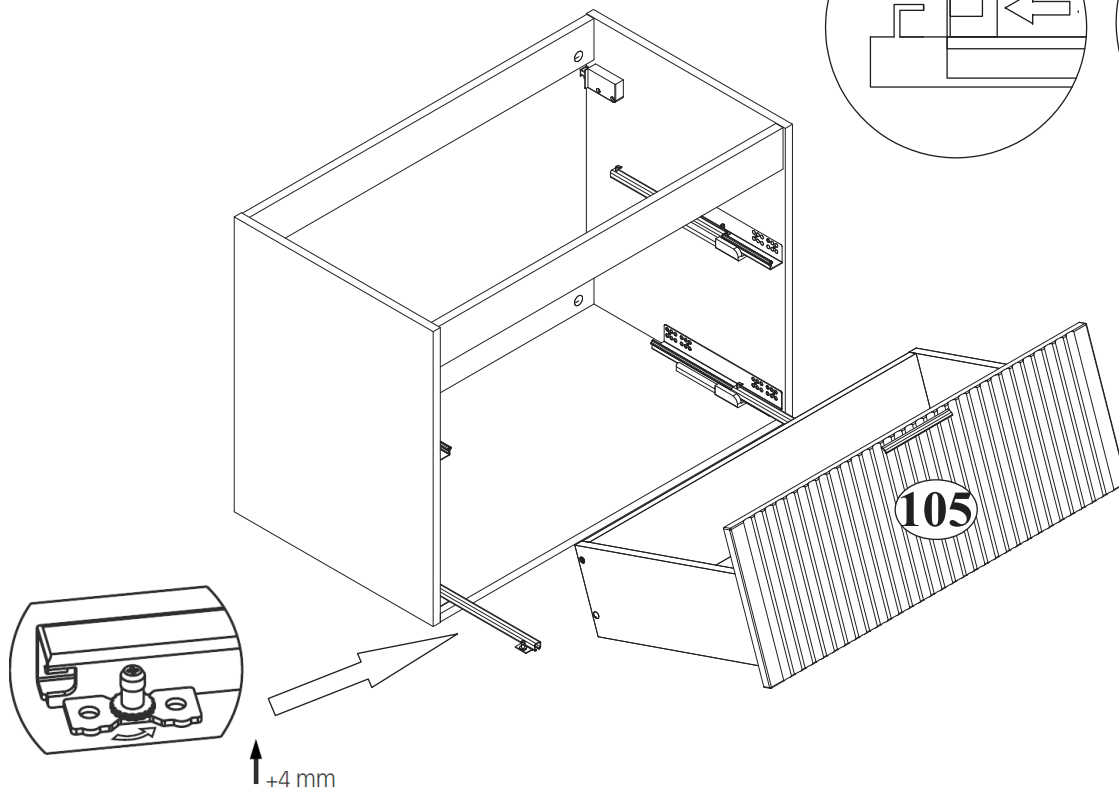


13

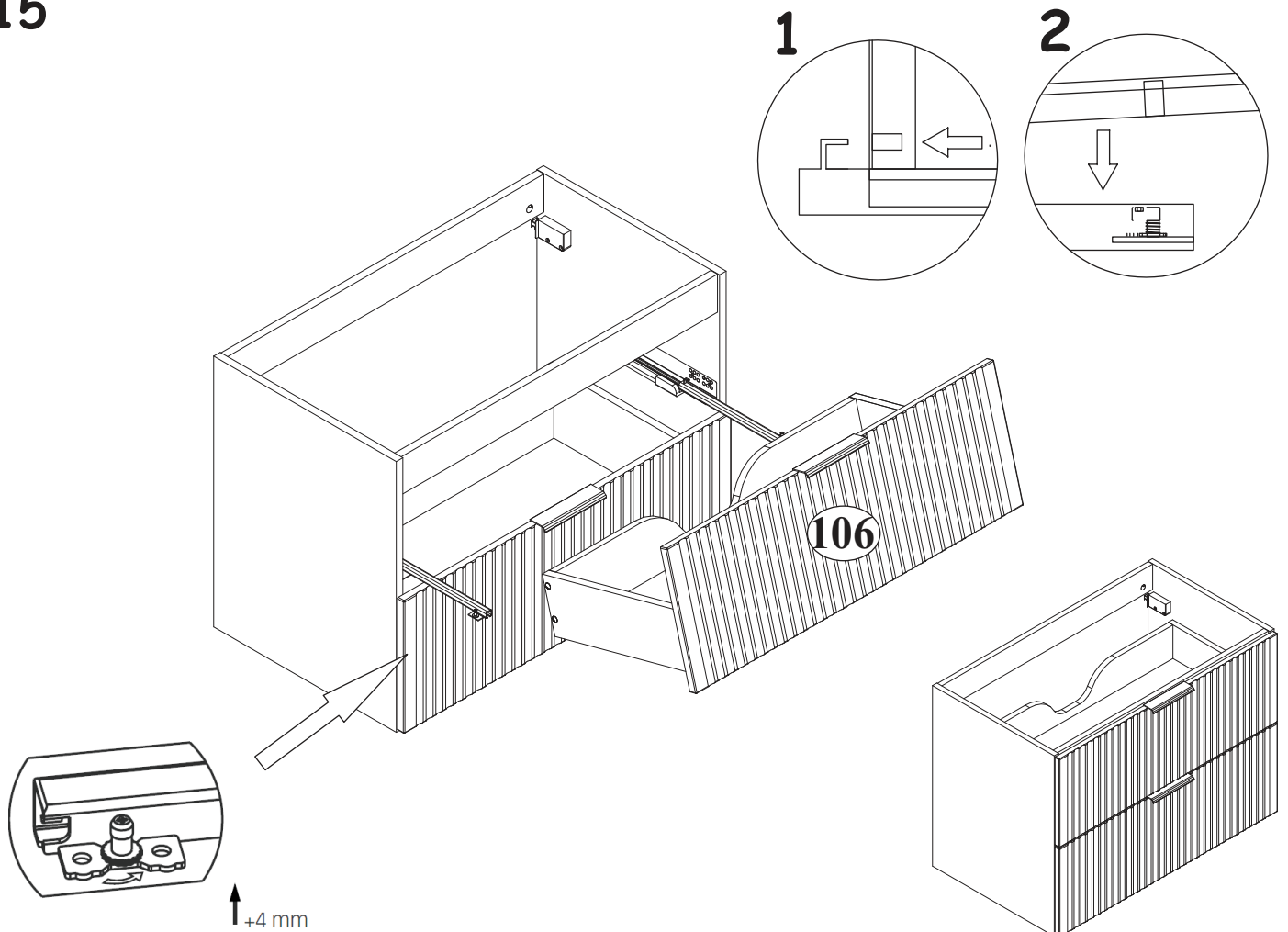


XILO - SZAFKA P./UM 2SZ 82-60-D-2S ;
XILO - SZAFKA P./UM 2SZ 82-80-D-2S ;
XILO - SZAFKA P./UM 2SZ 82-100-D-2S

14



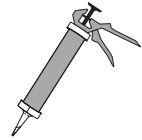
15



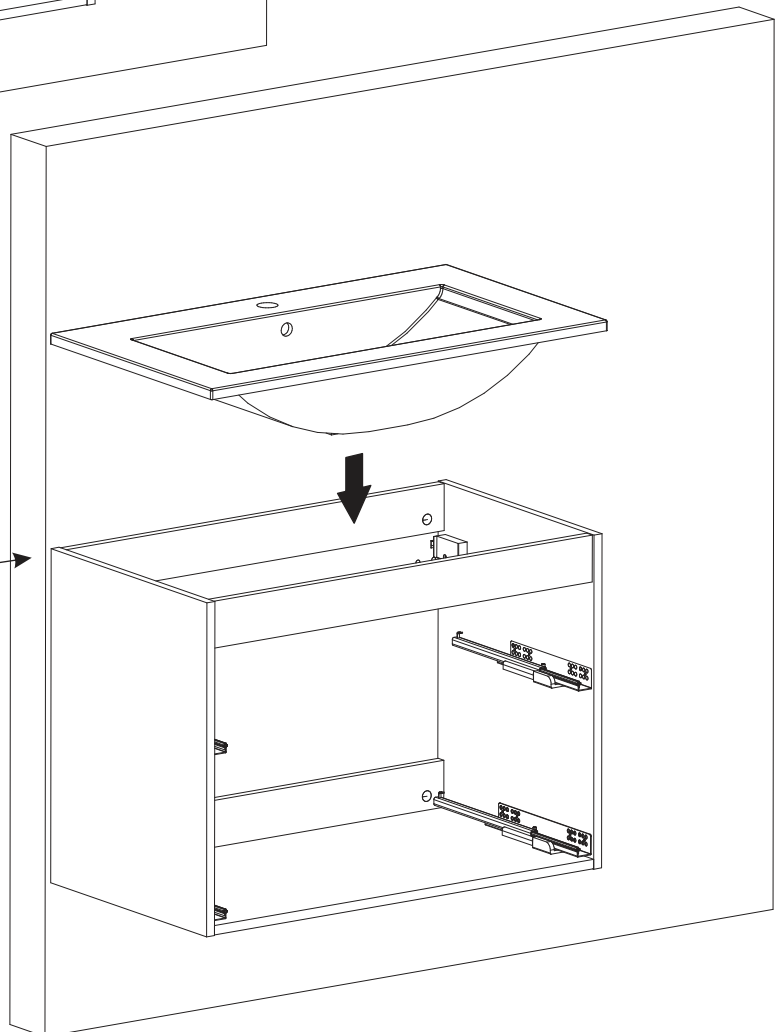
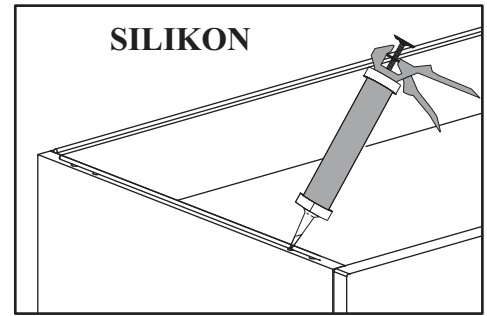
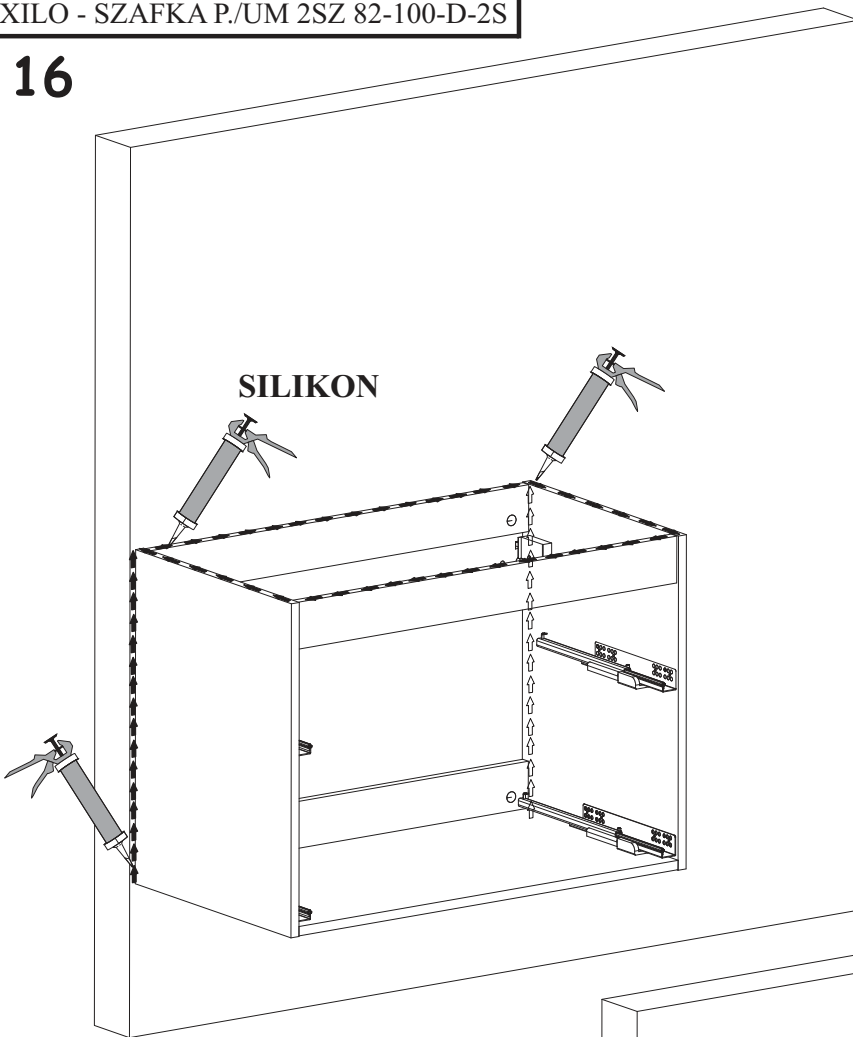
XILO - SZAFKA P./UM 2SZ 82-60-D-2S ;
XILO - SZAFKA P./UM 2SZ 82-80-D-2S ;
XILO - SZAFKA P./UM 2SZ 82-100-D-2S



SILIKON

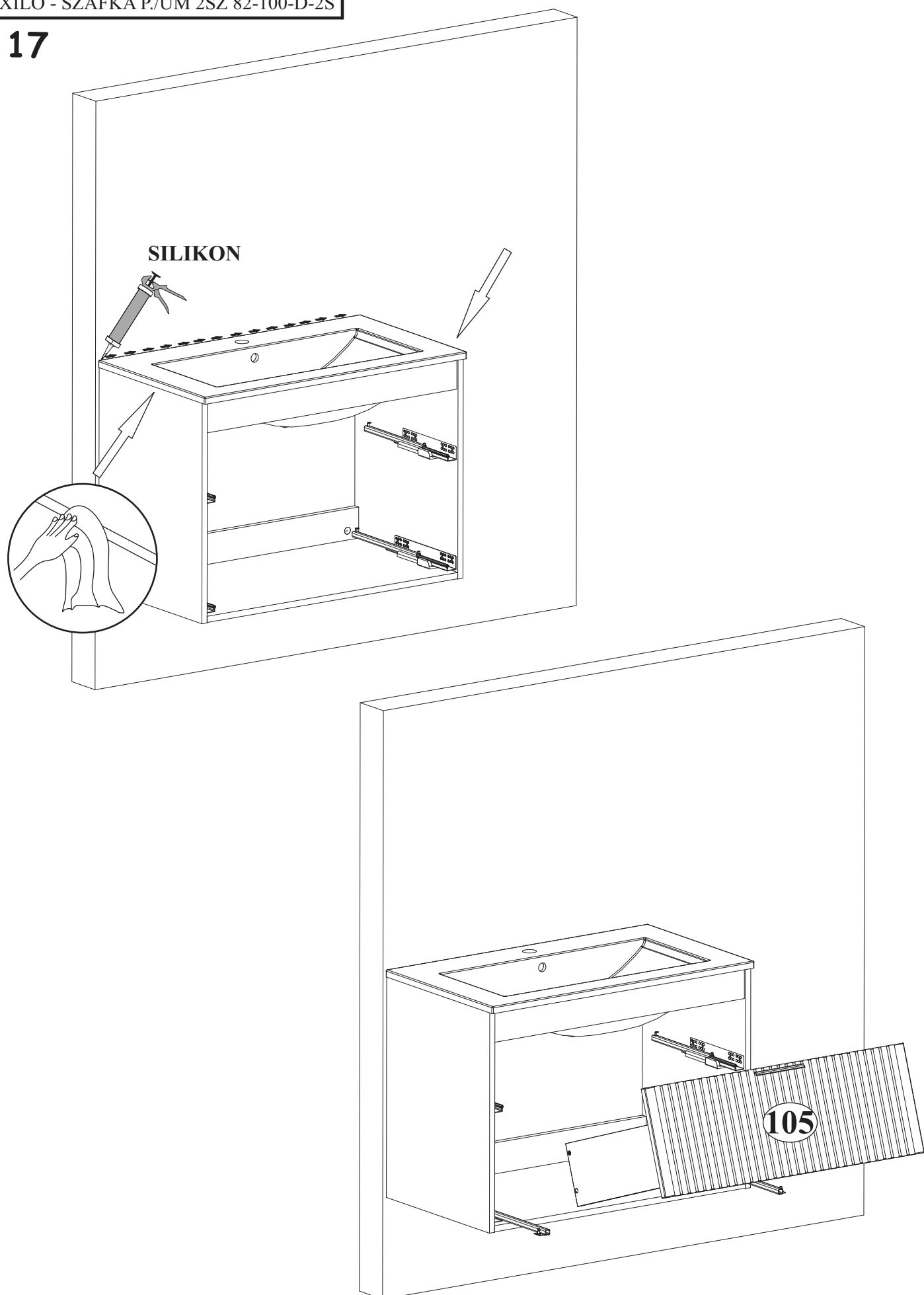


16



XILO - SZAFKA P./UM 2SZ 82-60-D-2S ;
XILO - SZAFKA P./UM 2SZ 82-80-D-2S ;
XILO - SZAFKA P./UM 2SZ 82-100-D-2S

17



XILO - SZAFKA P./UM 2SZ 82-60-D-2S ;
XILO - SZAFKA P./UM 2SZ 82-80-D-2S ;
XILO - SZAFKA P./UM 2SZ 82-100-D-2S

18

