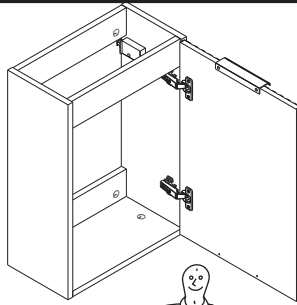
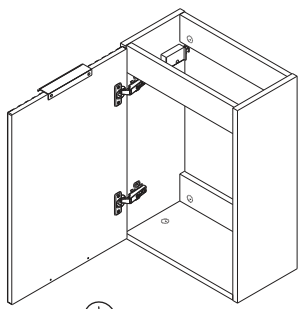
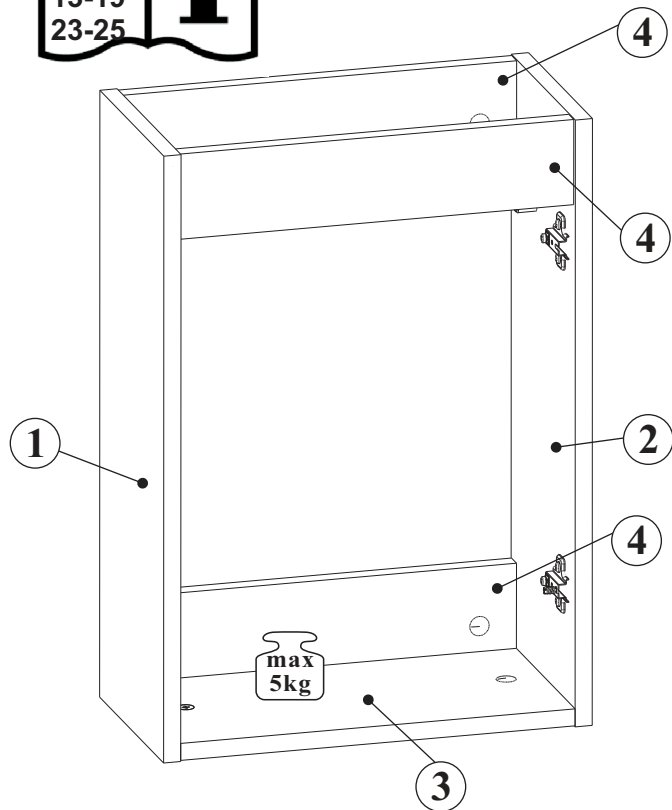
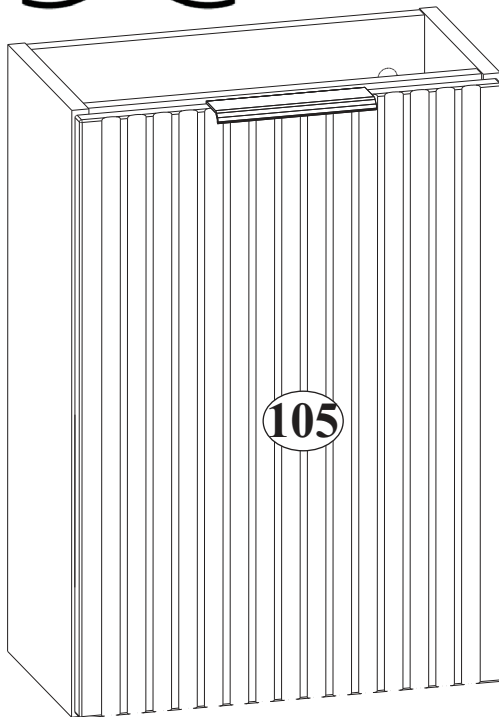
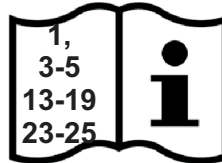
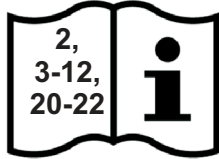
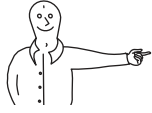
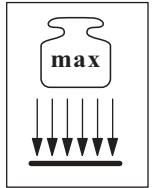
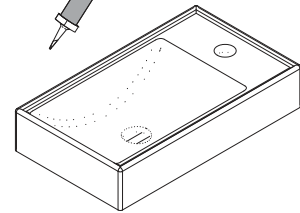


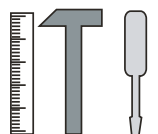
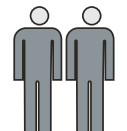
# XILO - SZAFKA P./UM 82-40-D-1D



SILIKON



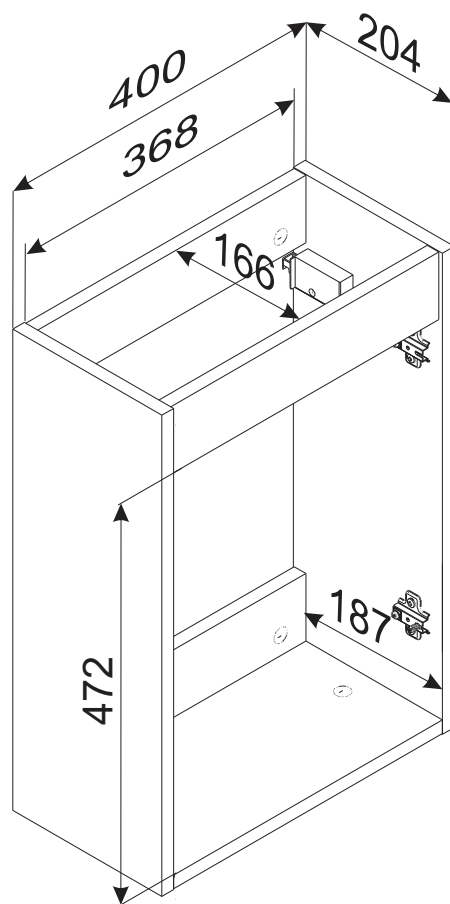
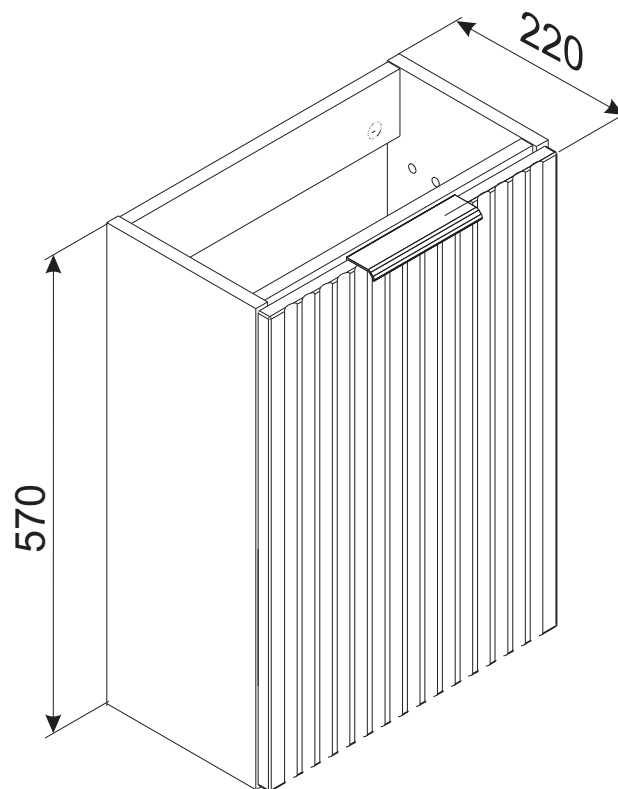
90 min

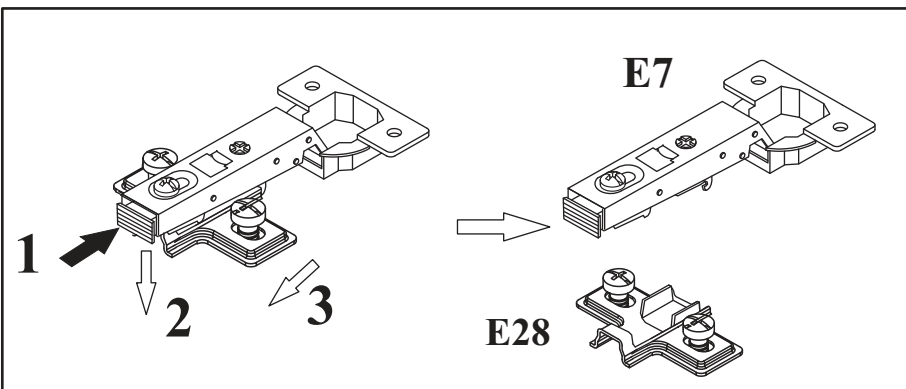
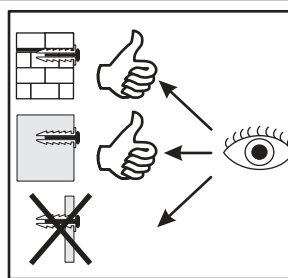
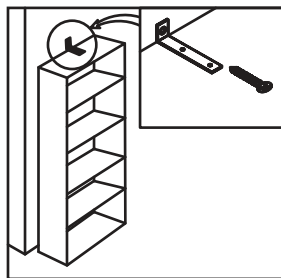
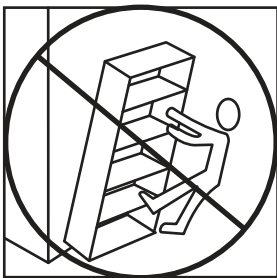
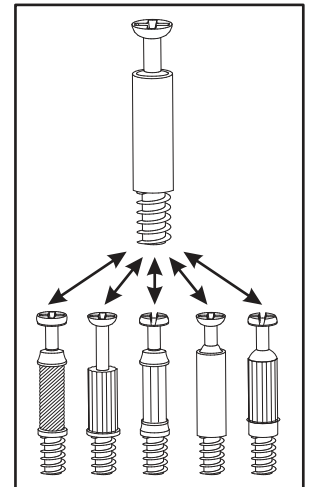
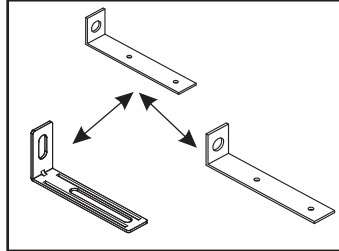
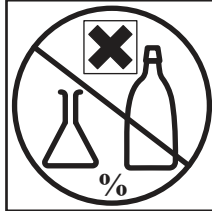
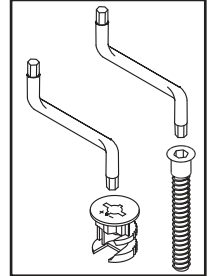
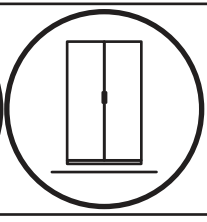
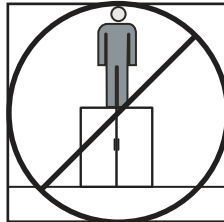
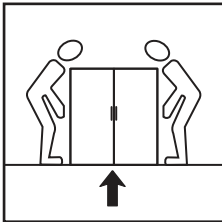
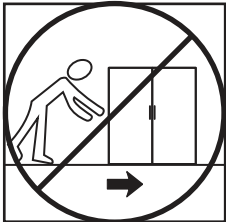
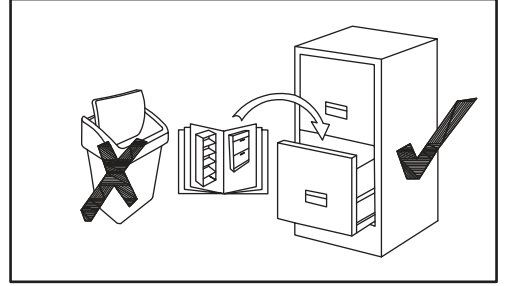
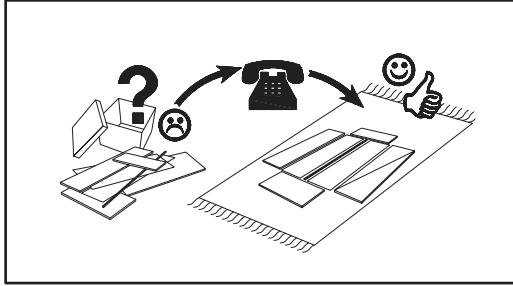
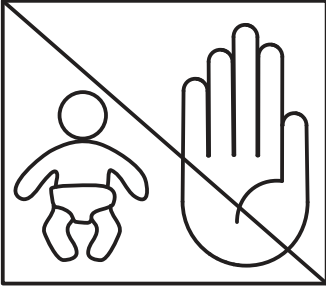
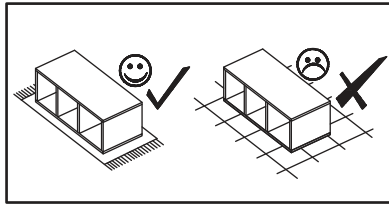
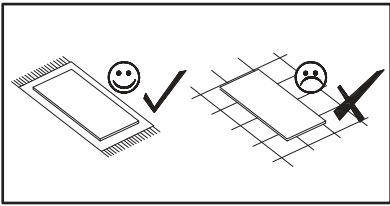


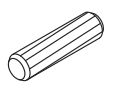
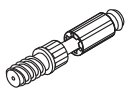


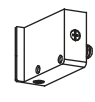
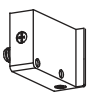
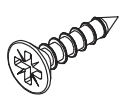


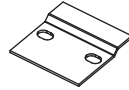

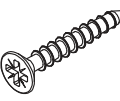
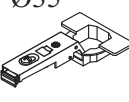
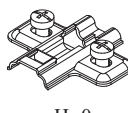


NO	Dim.			Col.-No	Qty
1	570	204	16	1/1	1
2	570	204	16	1/1	1
3	368	204	16	1/1	1
4	368	80	16	1/1	3
105	562	394	16	1/1	1

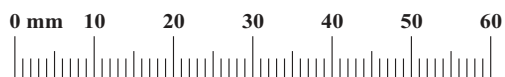


# XILO - SZAFKA P./UM 82-40-D-1D

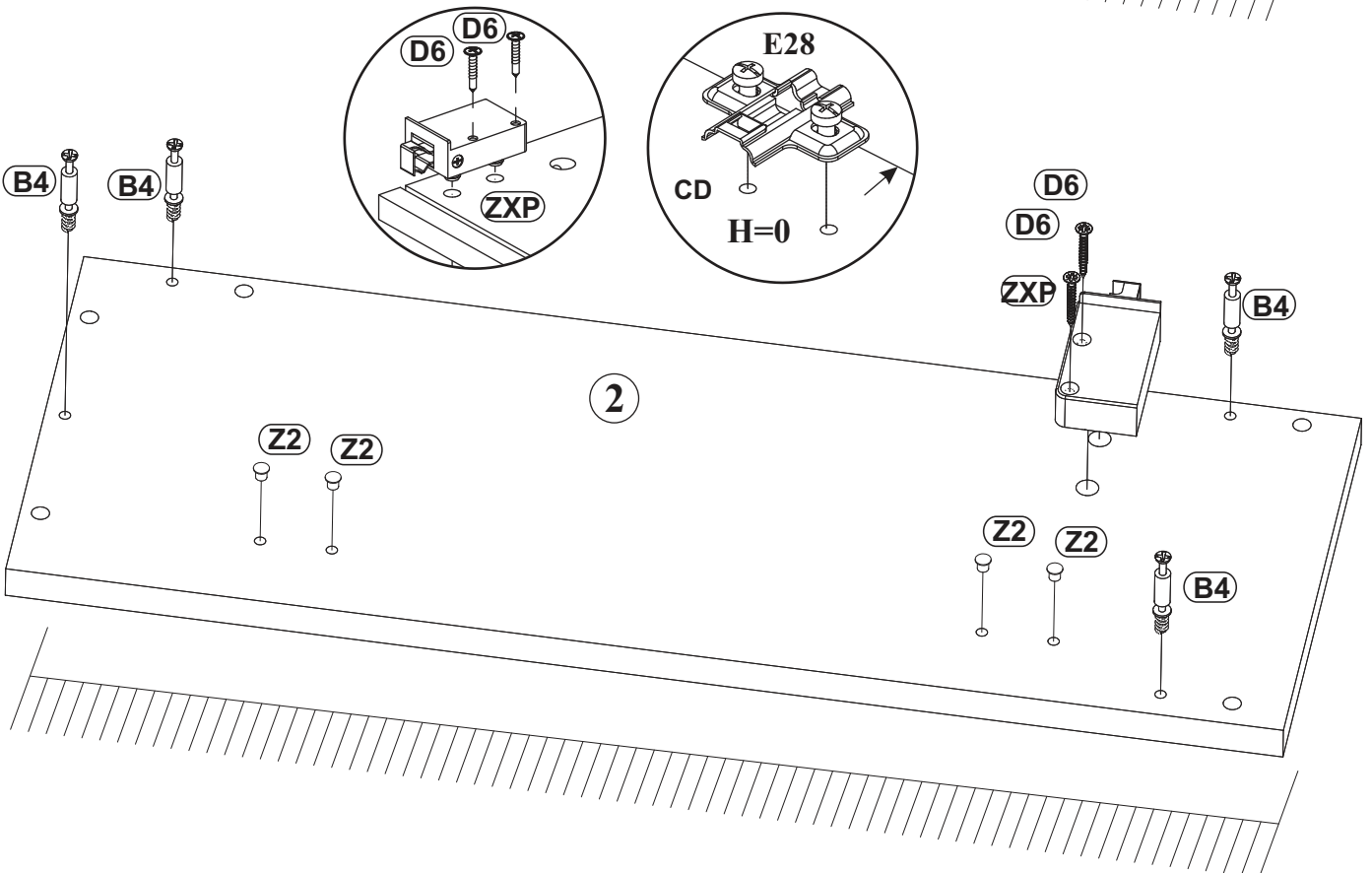
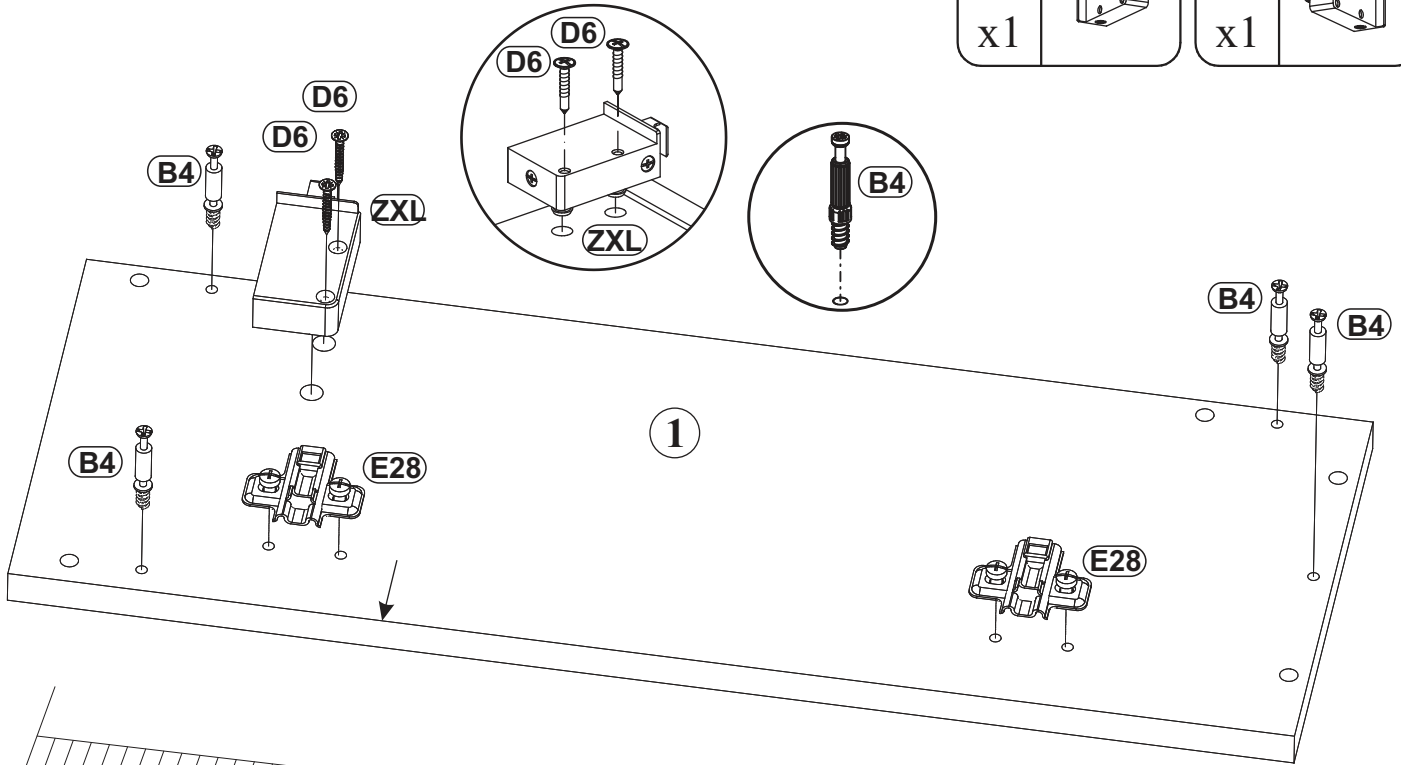
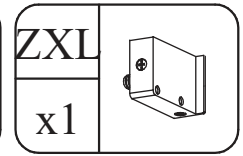
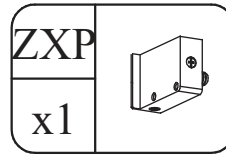
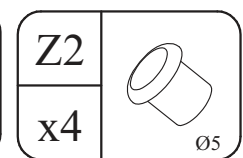
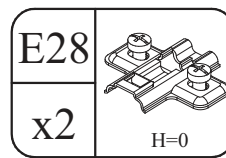
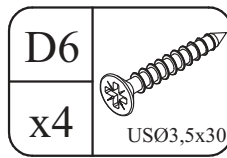
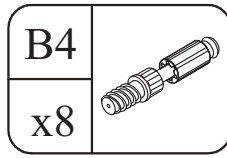
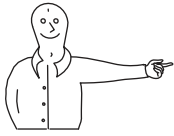




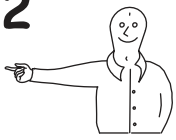
A1 x10	 ø8x36	B4 x8		B5 x8	 ø15x12	G5 x8		ZXP x1		ZXL x1	
D7 x2	 USØ3x16	G04 x1	 L-148mm.	D10 x4	 USØ3,5x13	SZ7 x2		KR1 x4		D6 x4	 USØ3,5x30
E7 x2	 Ø35	E28 x2	 H=0	Z2 x4	 Ø5	G2 x1					



1



2



B4	
x8	

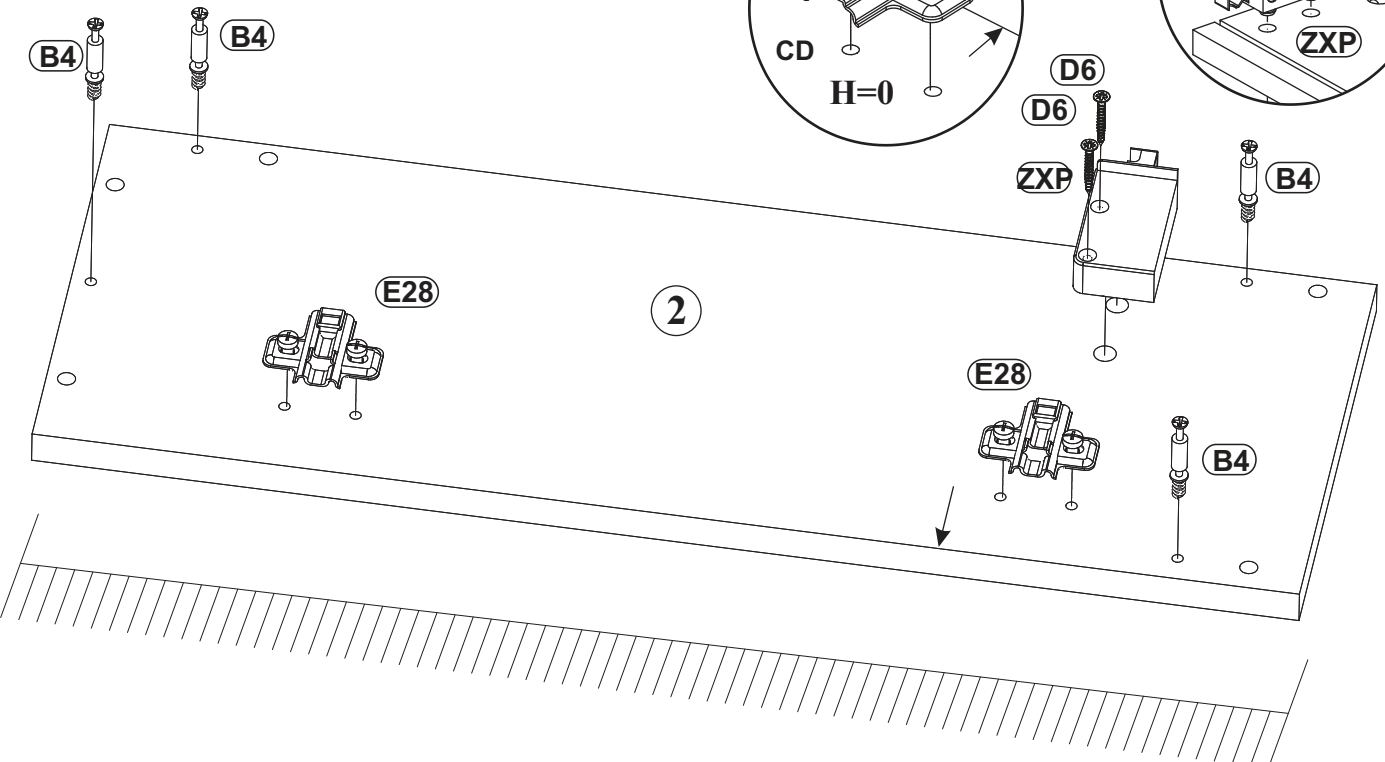
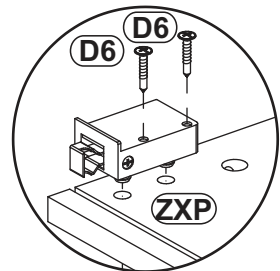
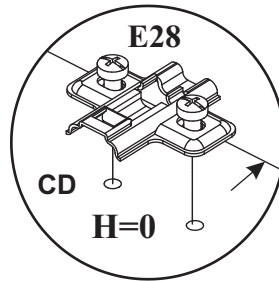
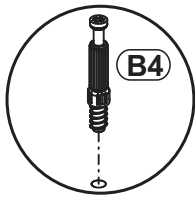
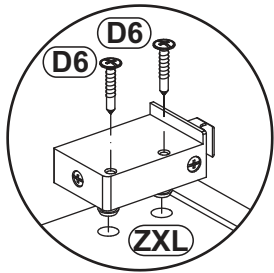
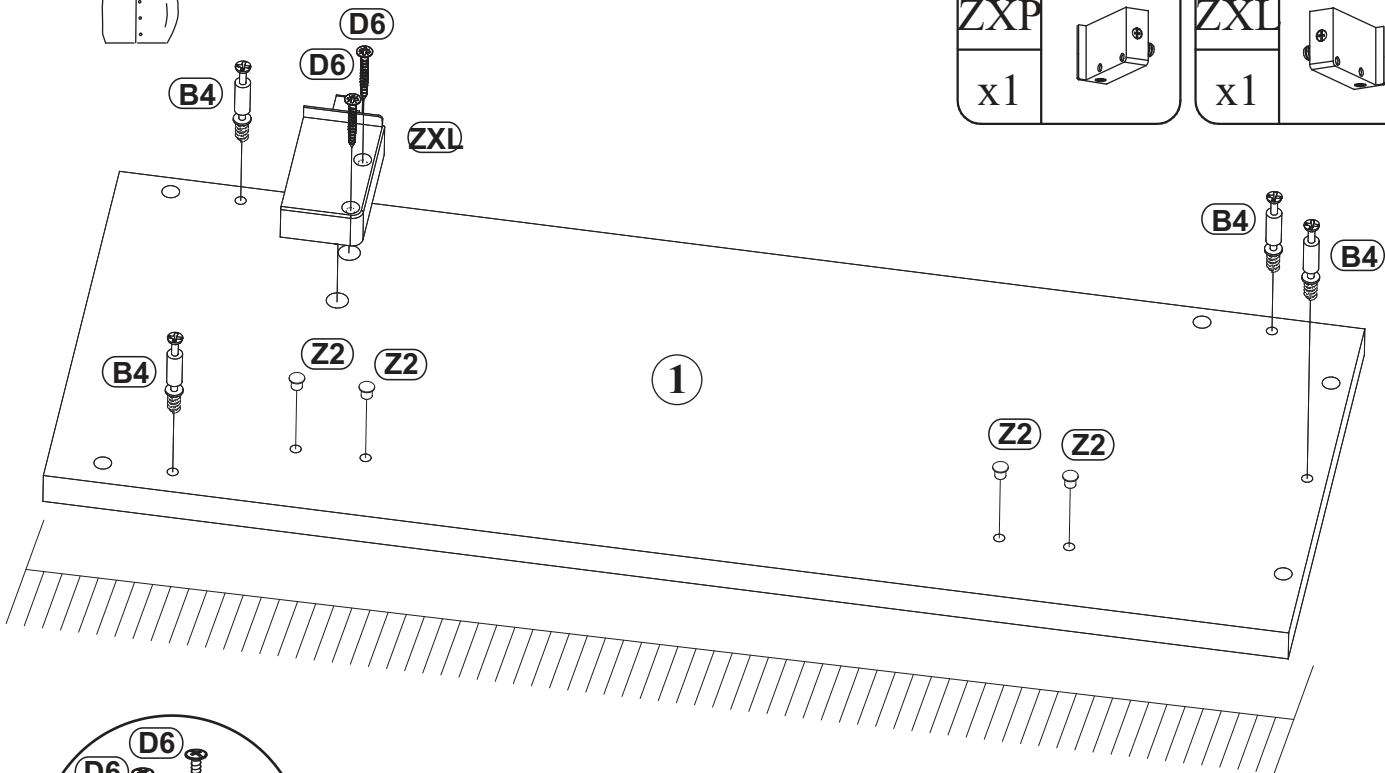
D6	
x4	USØ3,5x30

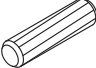
E28	
x2	H=0


Z2	
x4	Ø5

ZXP	
x1	

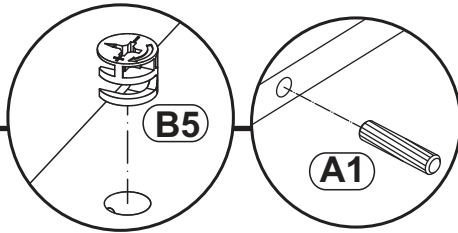
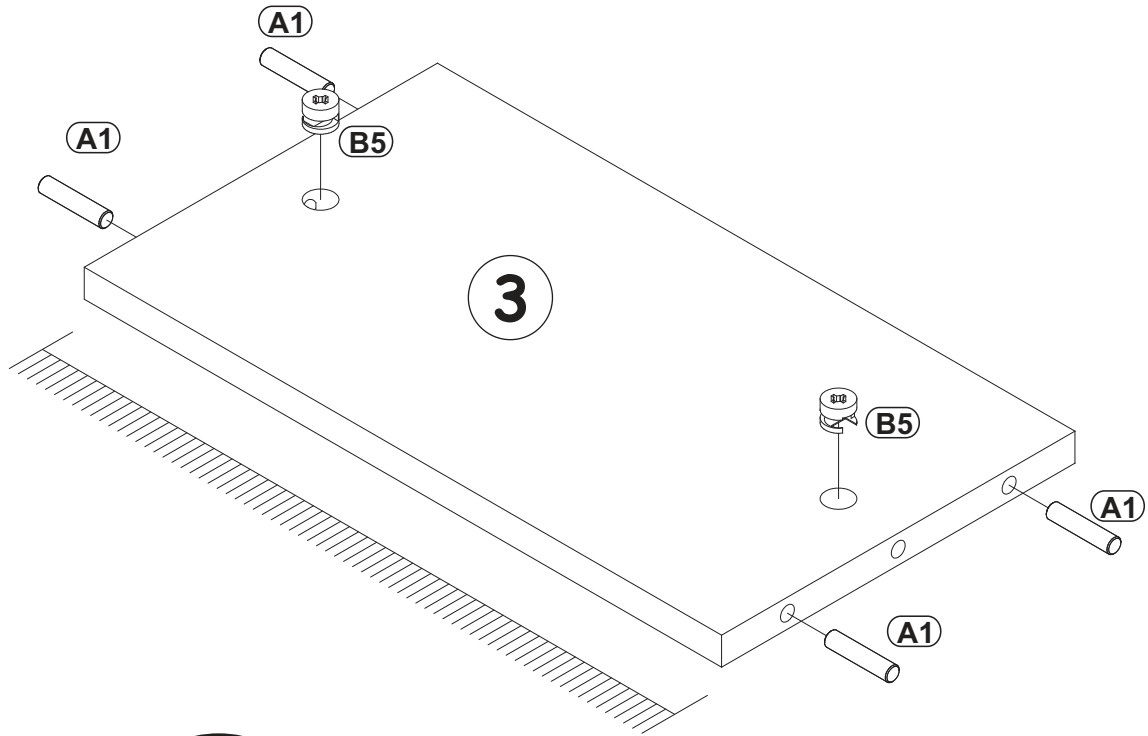
ZXL	
x1	



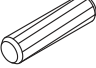
A1	
x4	ø8x36


B5	
x2	ø15x12

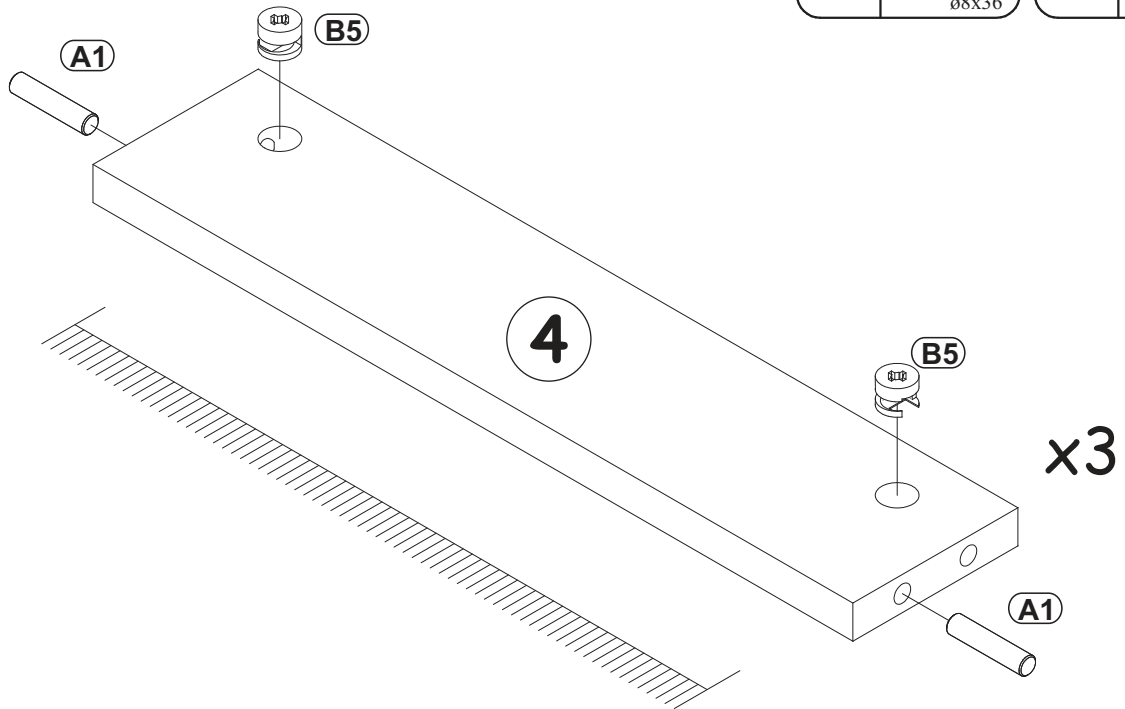
3



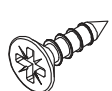
4

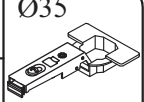
A1	
x6	ø8x36

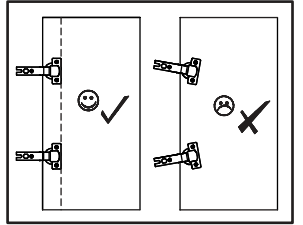
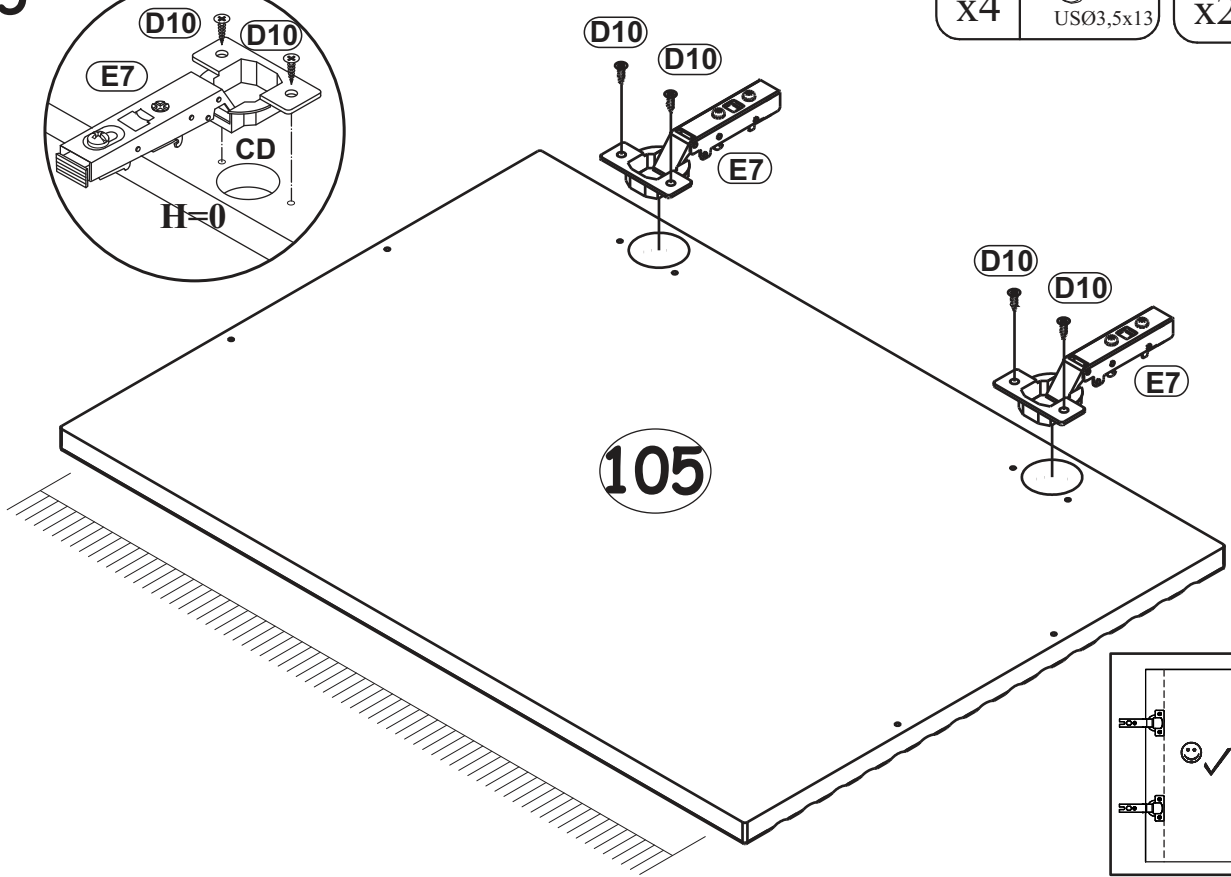
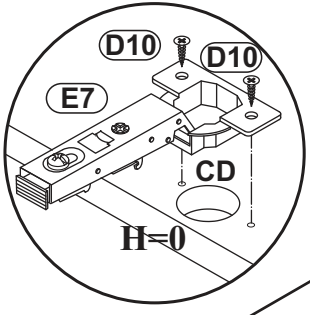
B5	
x6	ø15x12



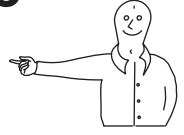
5


D10	
x4	USØ3,5x13


E7	Ø35
x2	

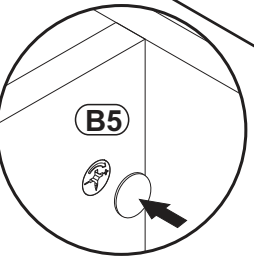
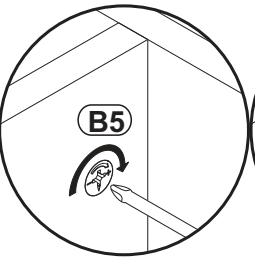
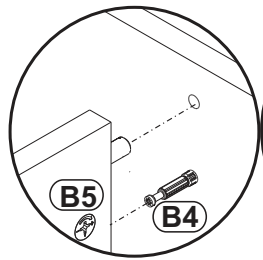
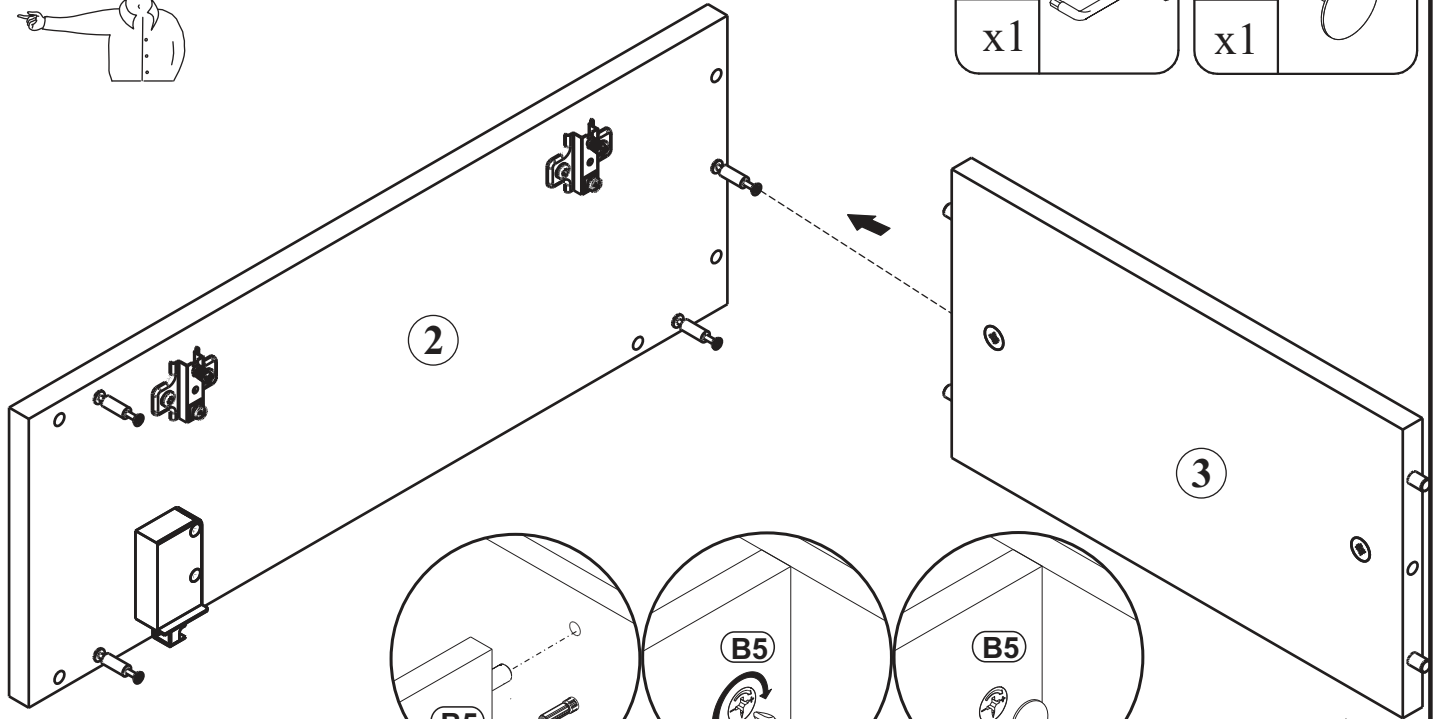


6

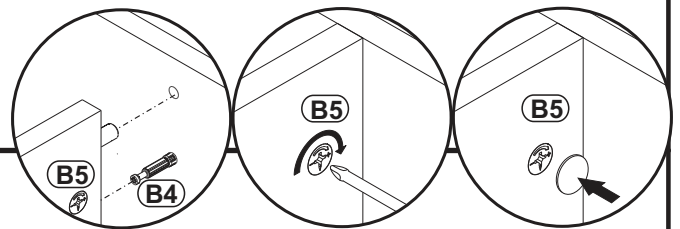
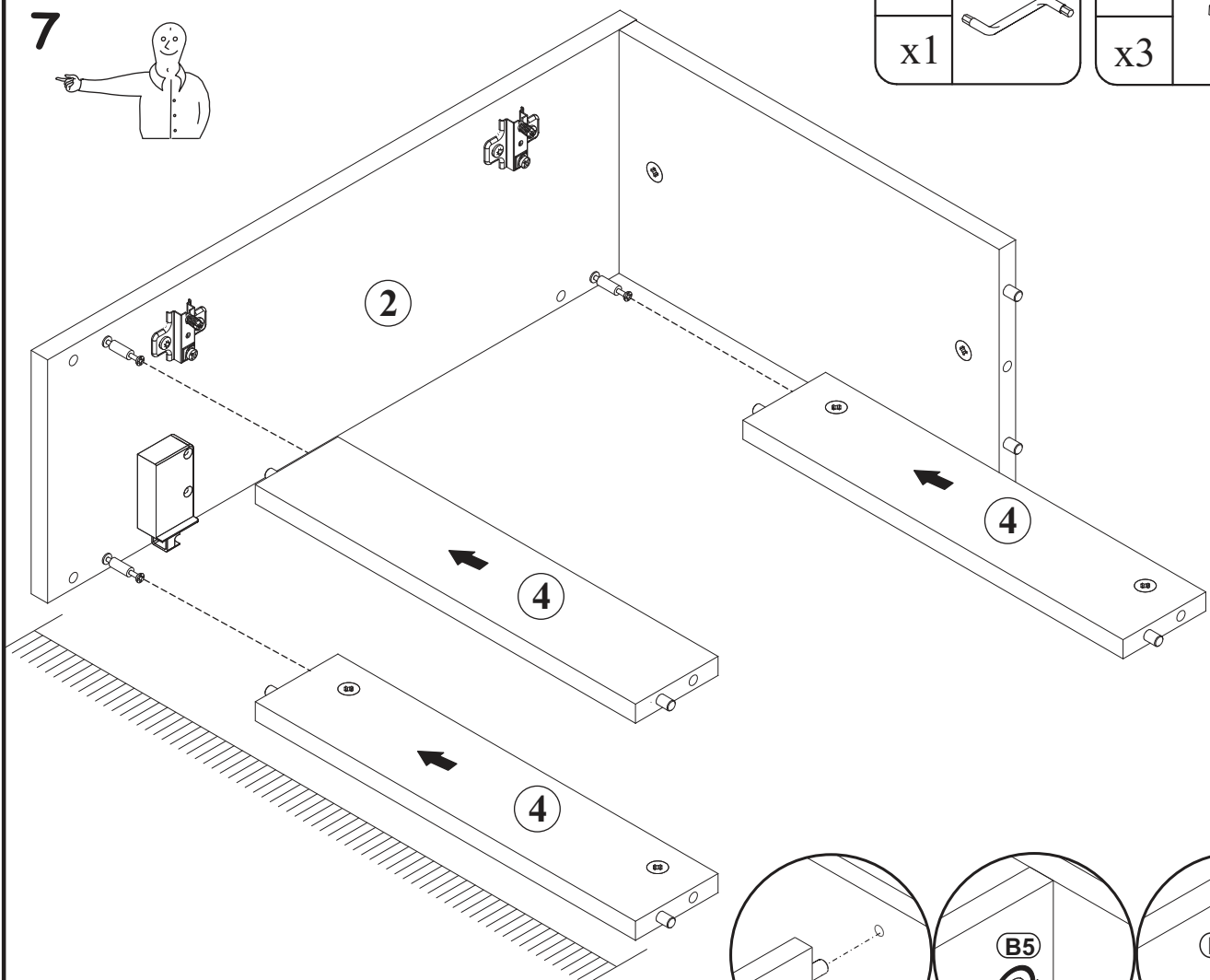
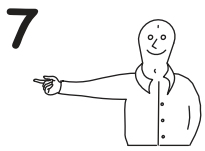
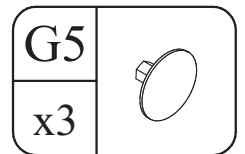
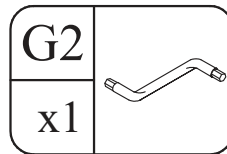


G2	
x1	

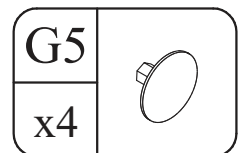
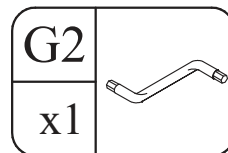
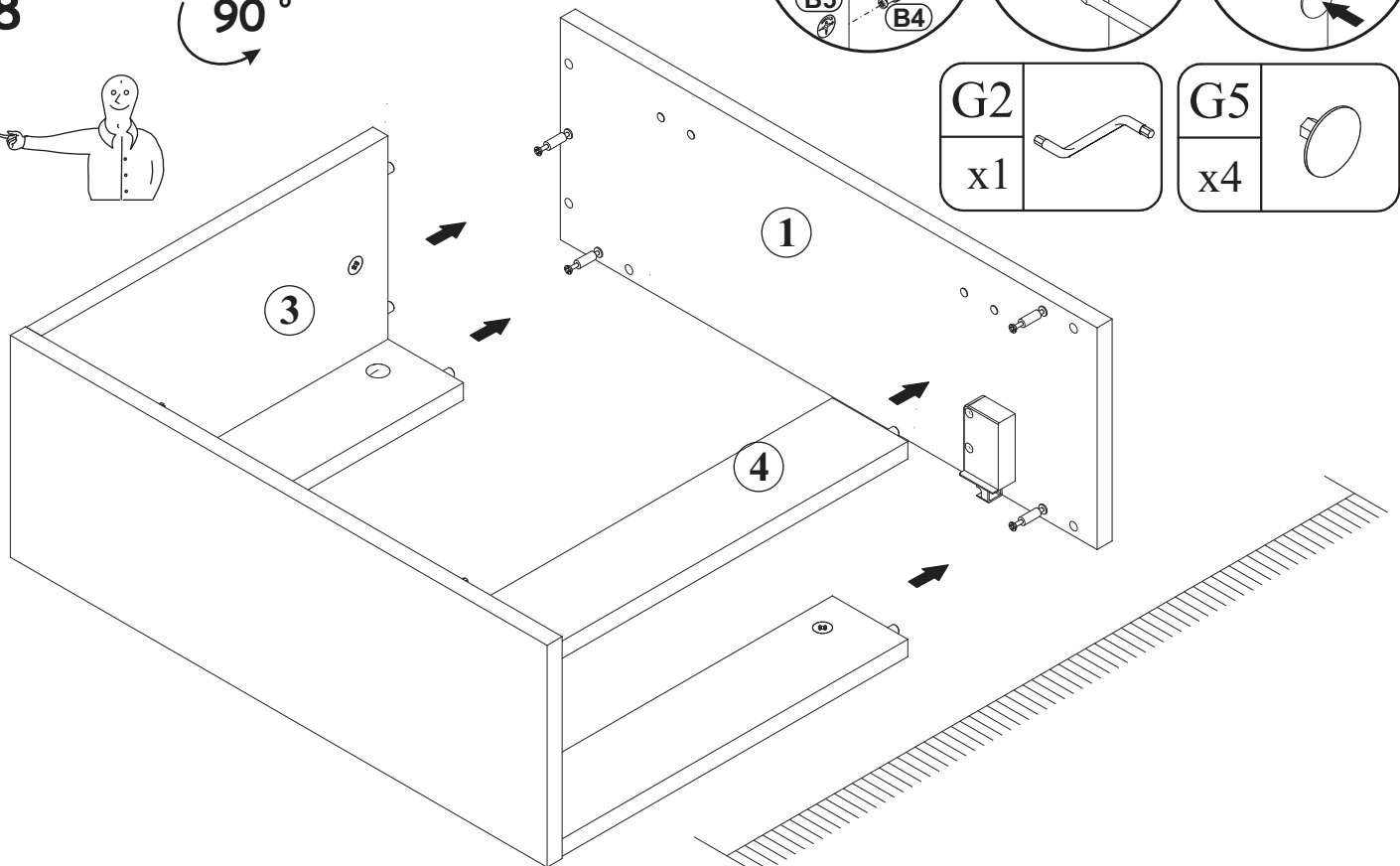
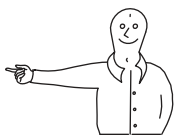
G5	
x1	



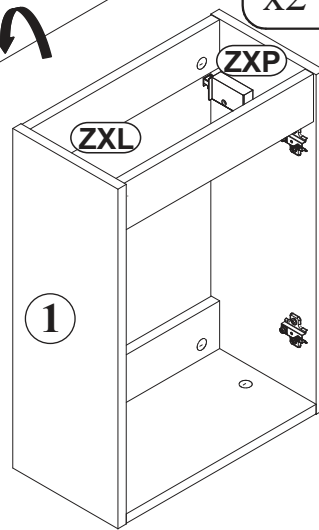
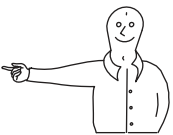
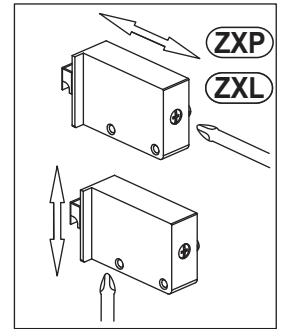
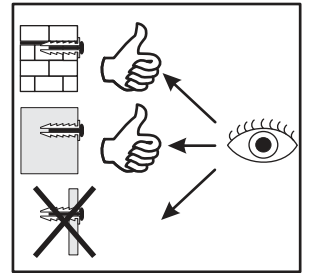
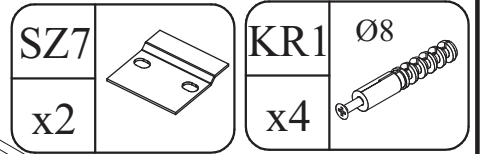
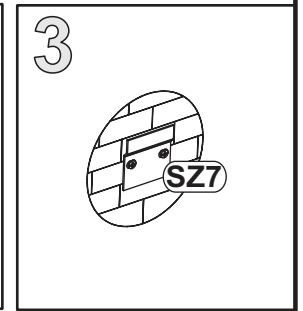
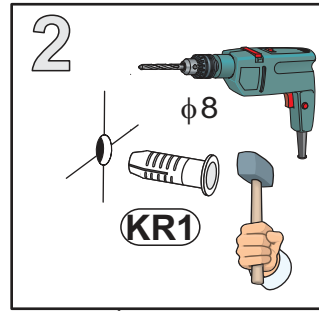
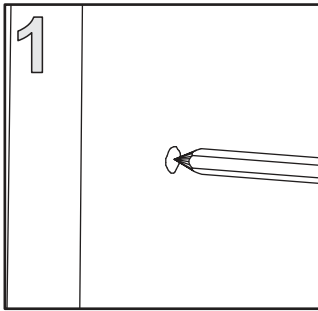
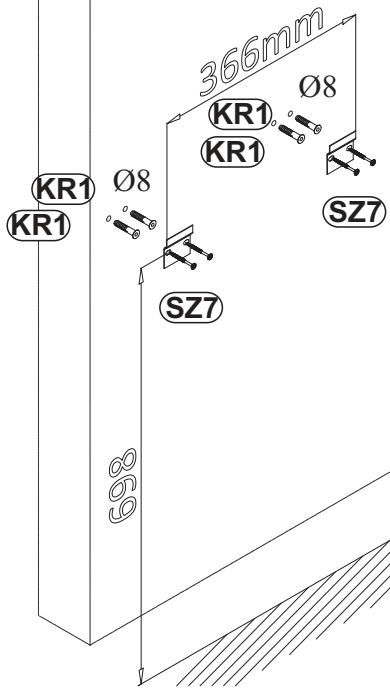




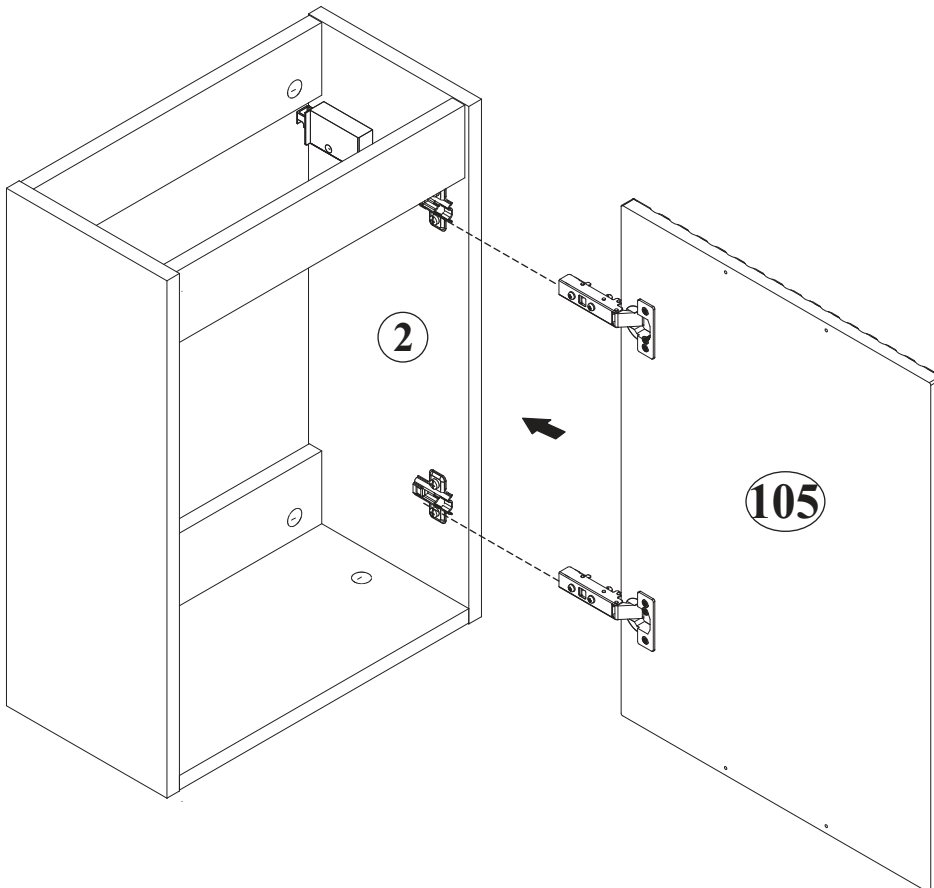
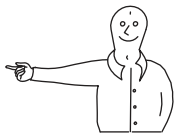
**8** 90°



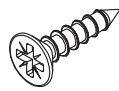
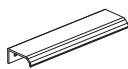
9

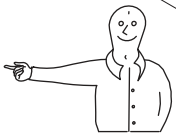
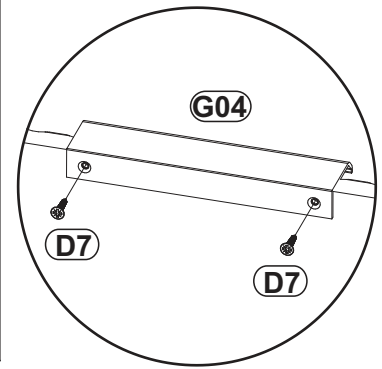
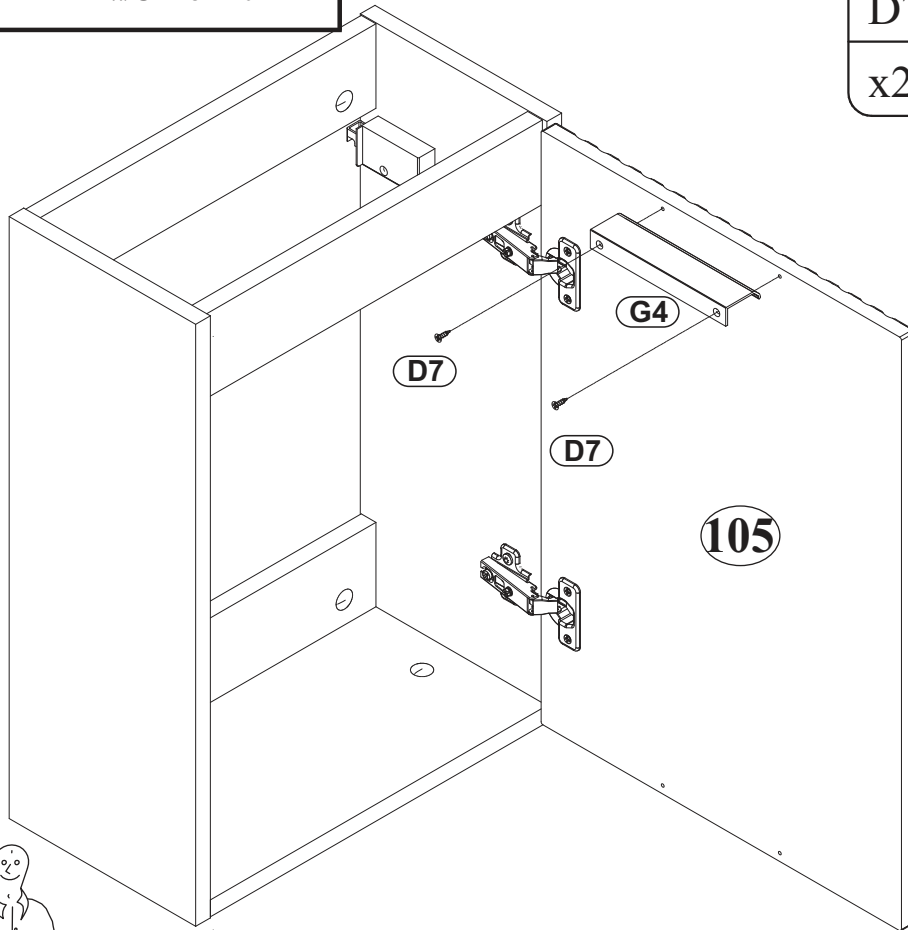


10

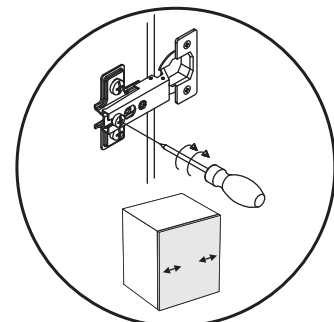
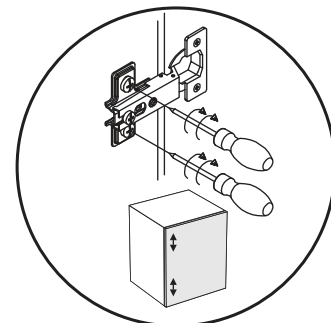
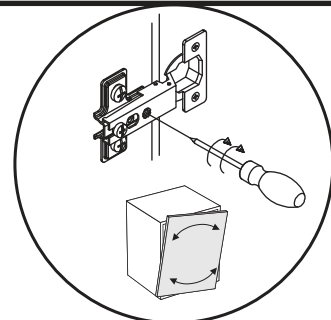
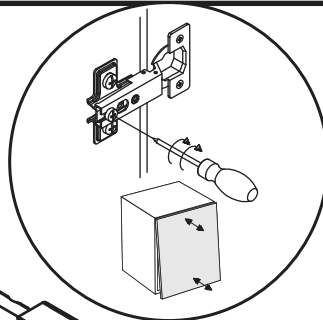
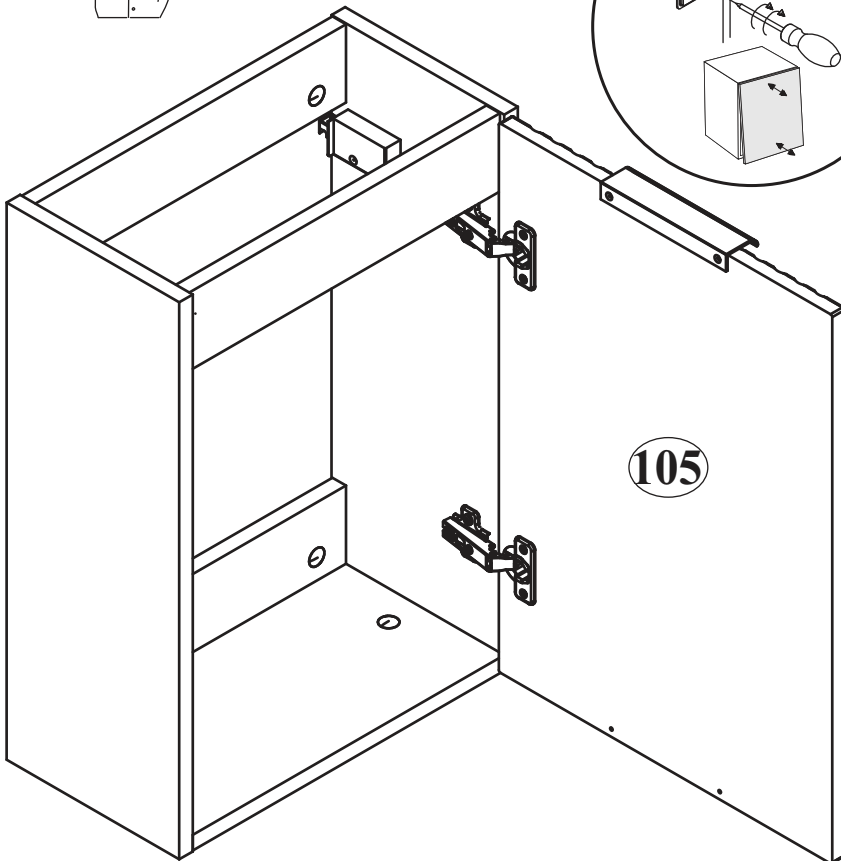
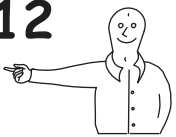


11

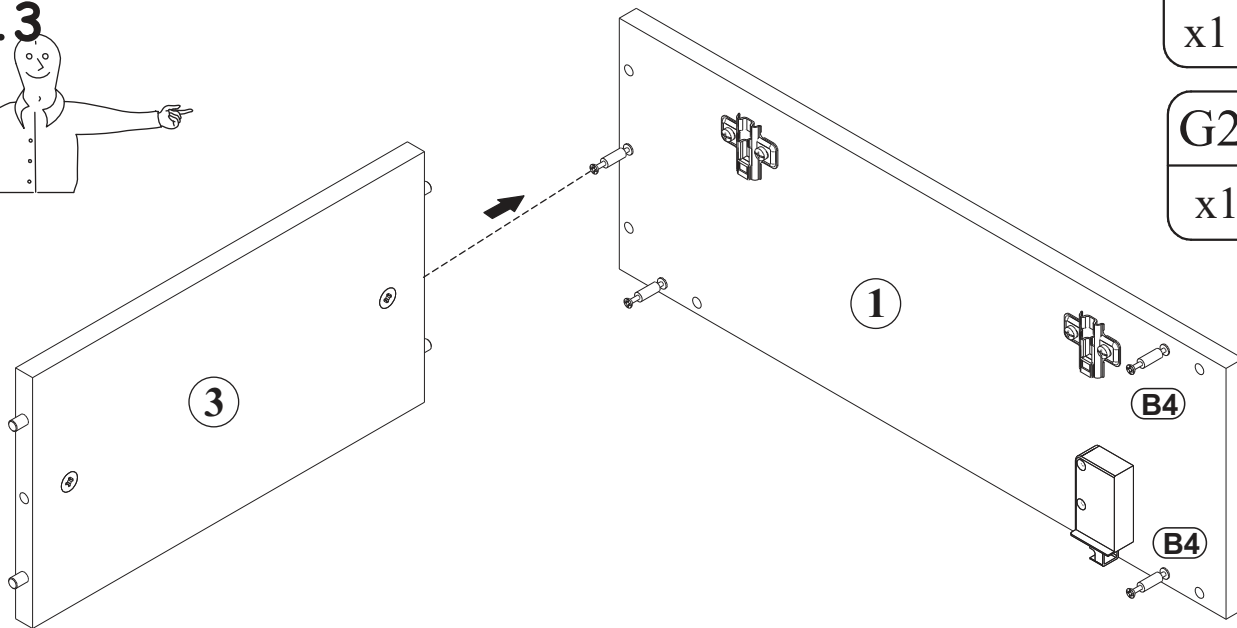
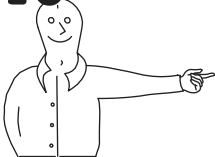
D7		G04	
x2	USØ3x16	x1	L-148mm.



12

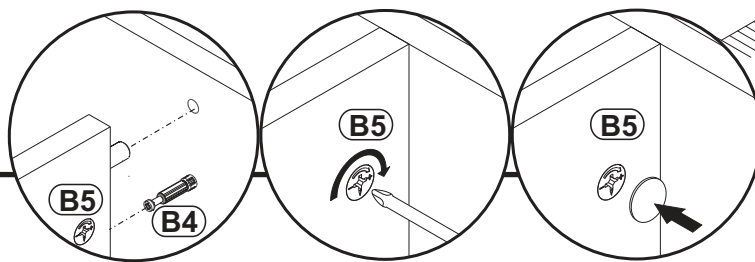


13

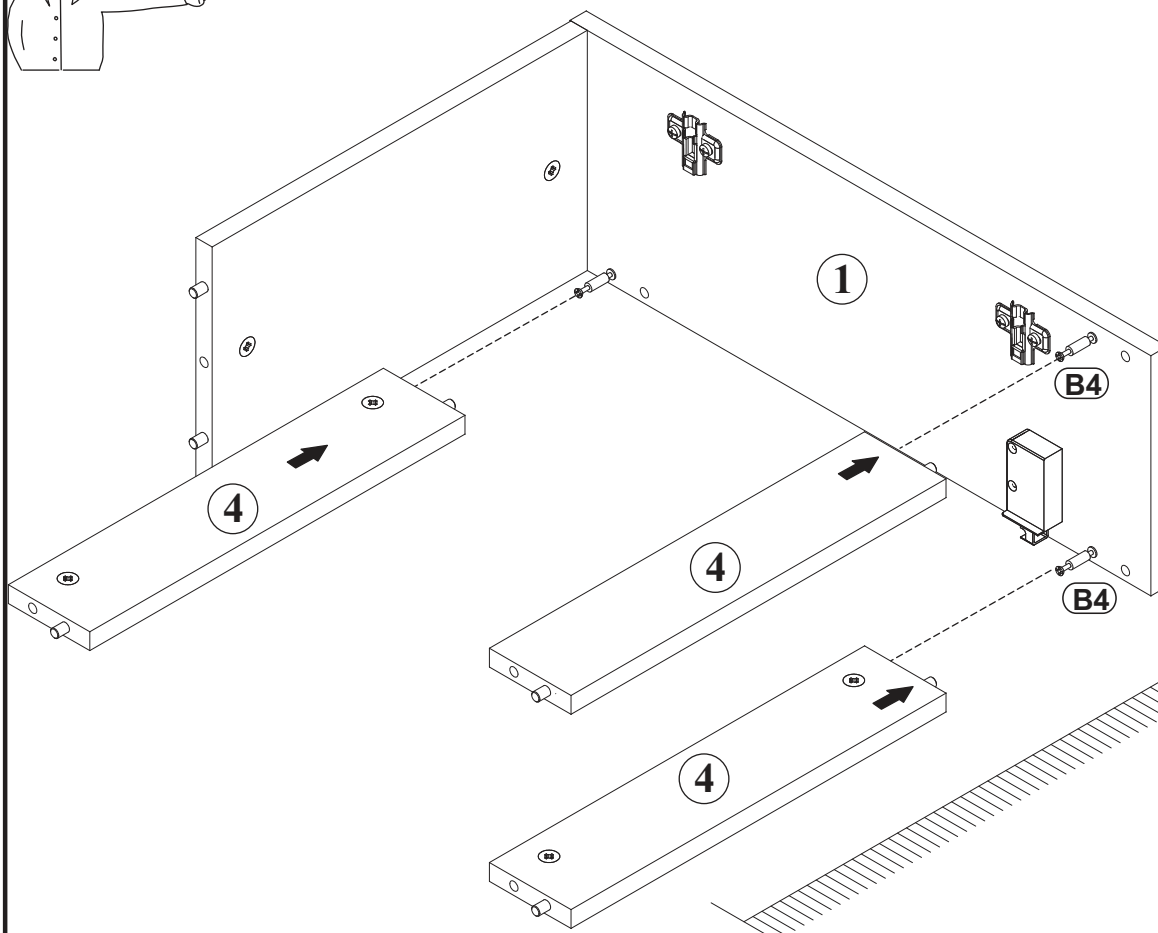
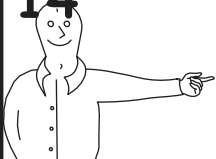


G5	
x1	

G2	
x1	



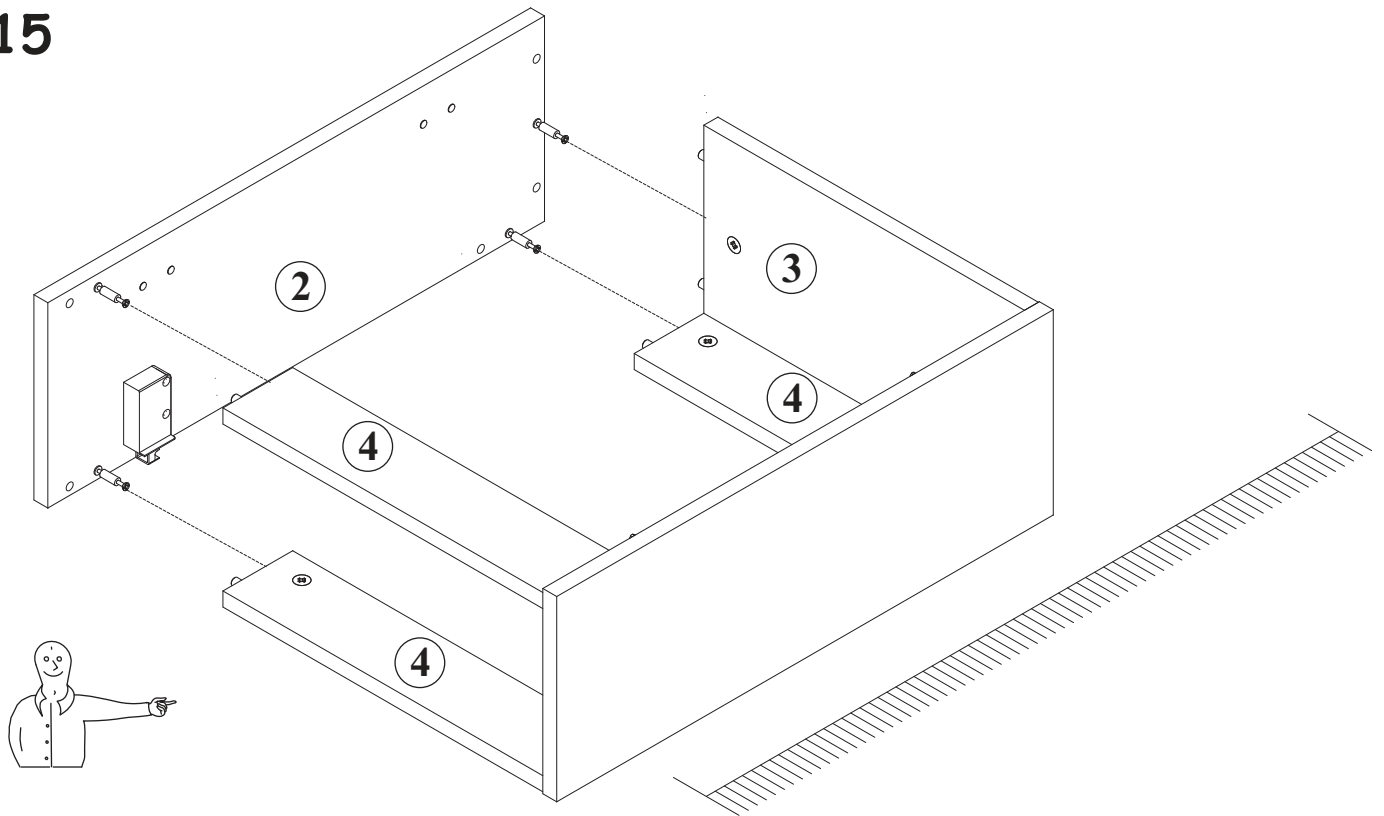
14



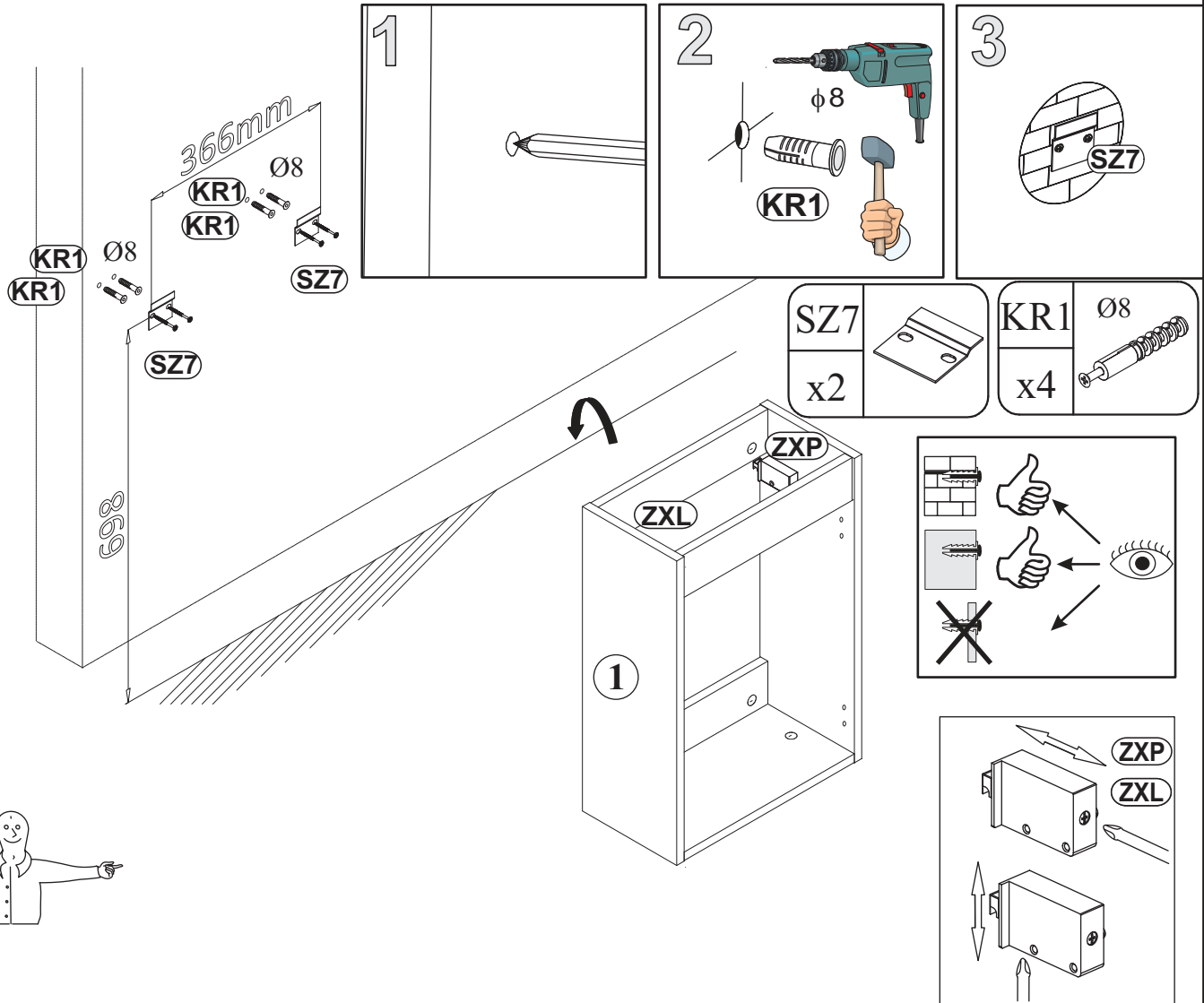
G5	
x3	

G2	
x1	

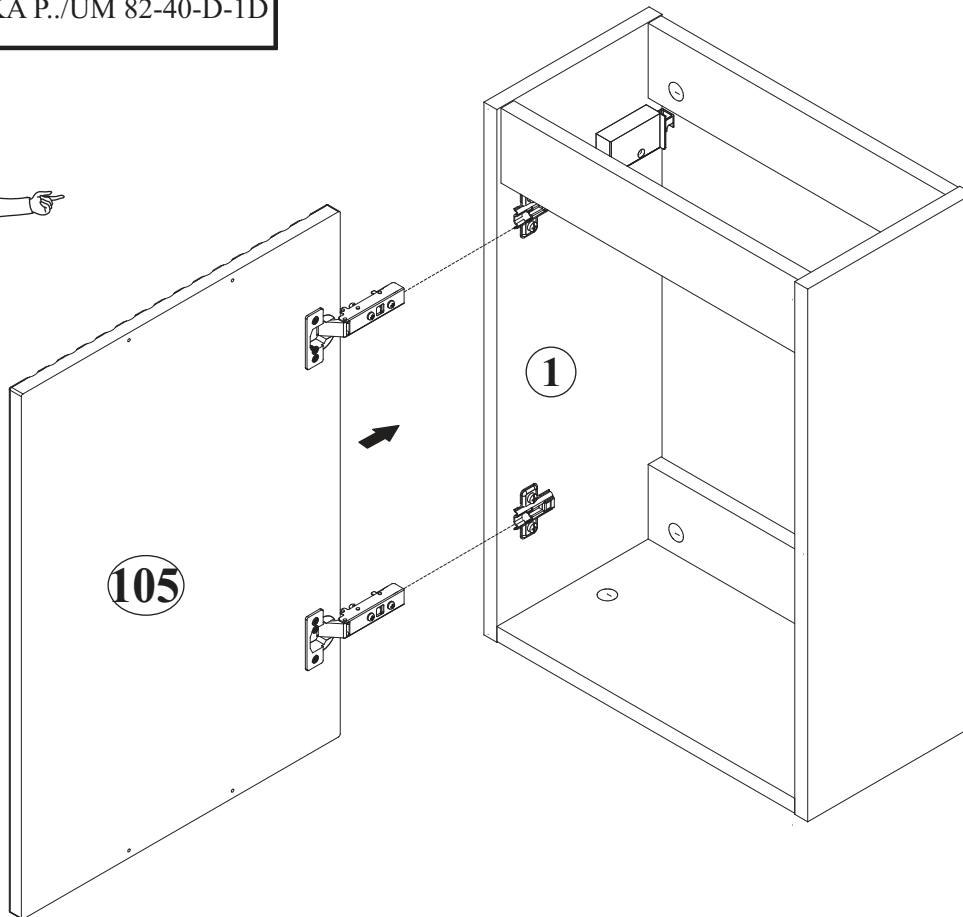
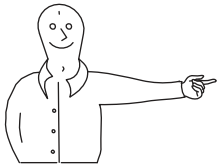
15



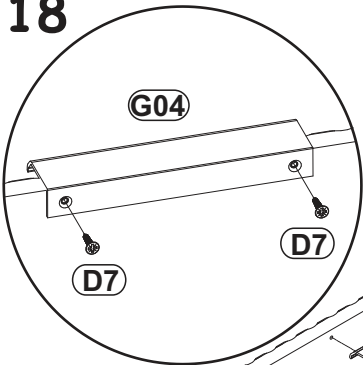
16

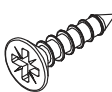



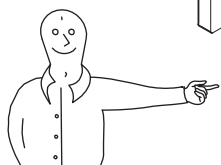
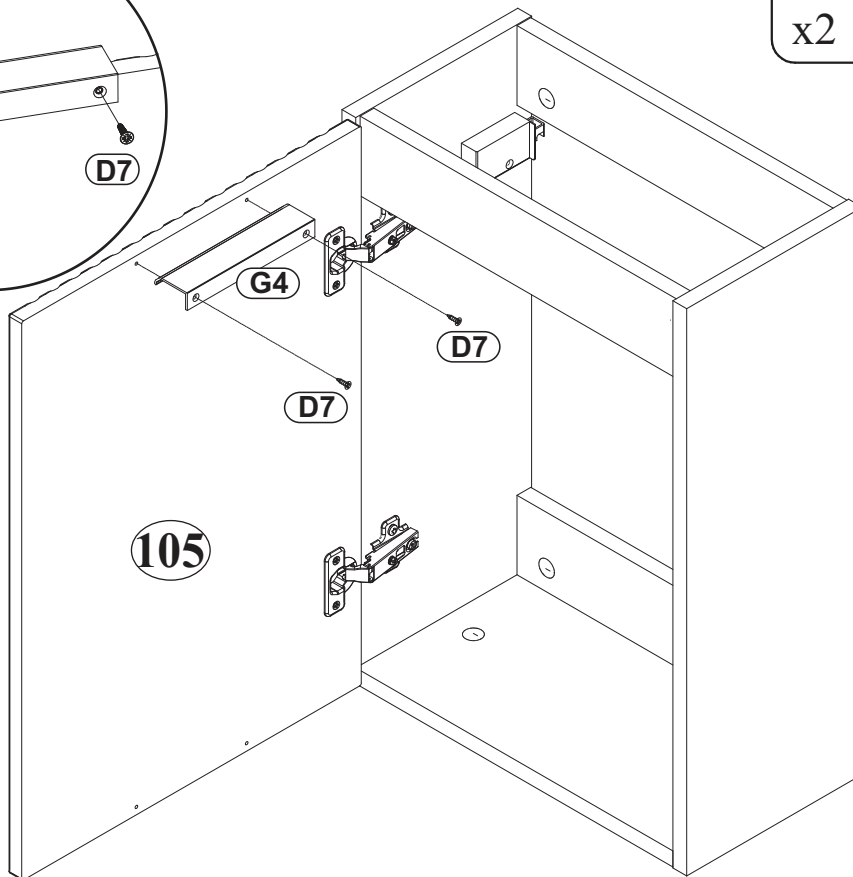
17



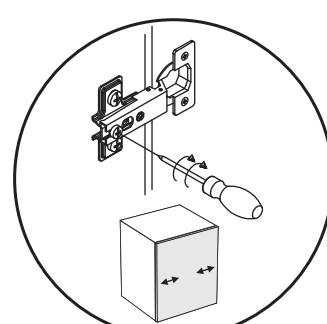
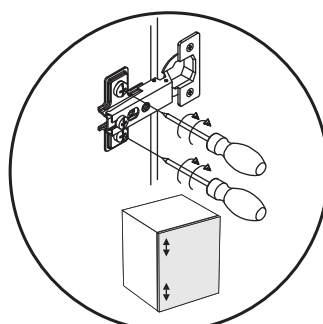
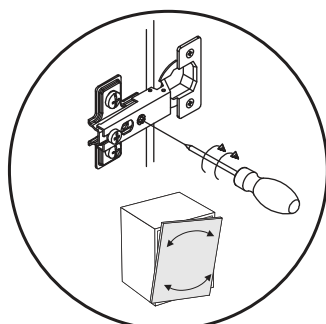
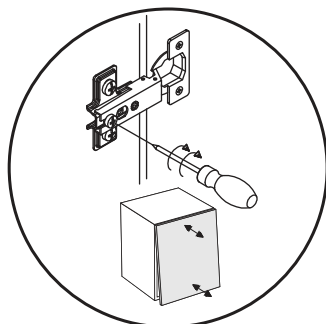
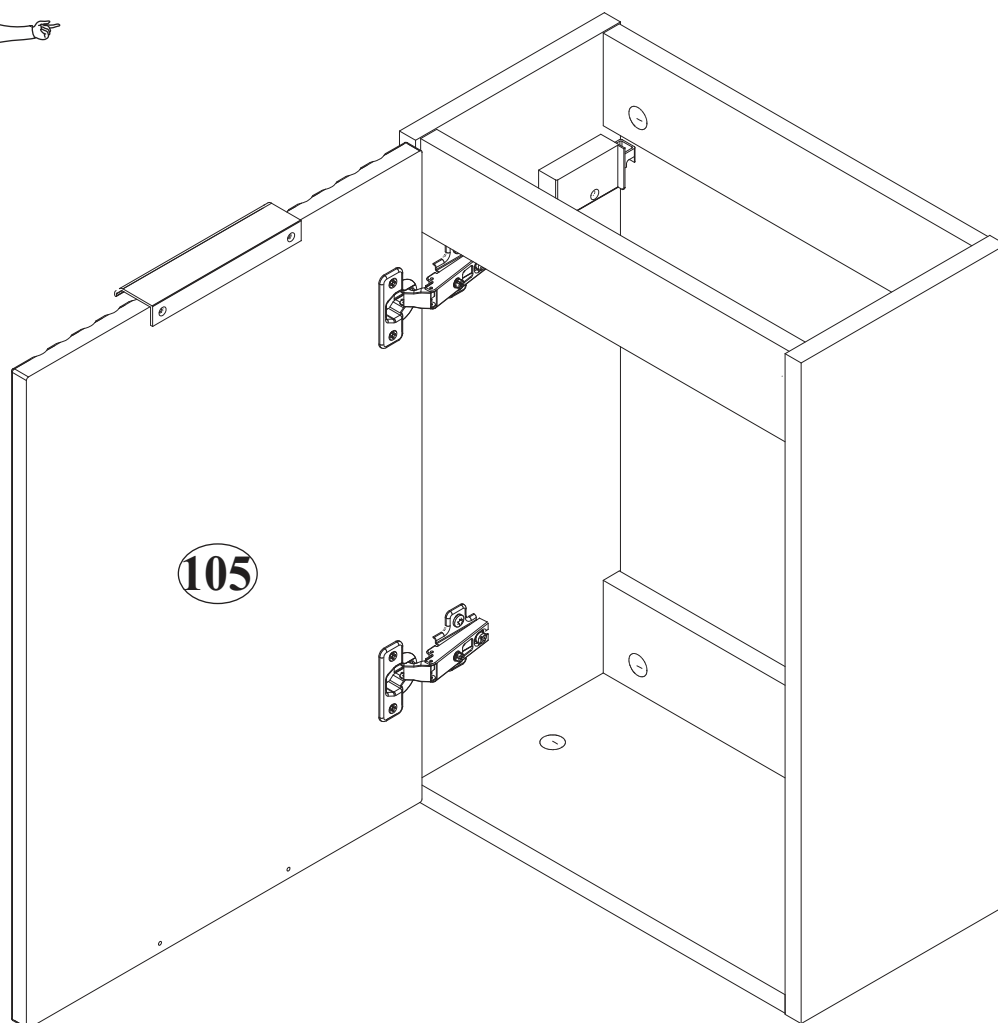
18



D7		G04	
x2	USØ3x16	x1	L-148mm.

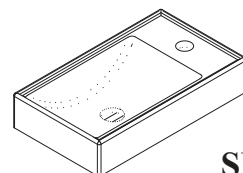
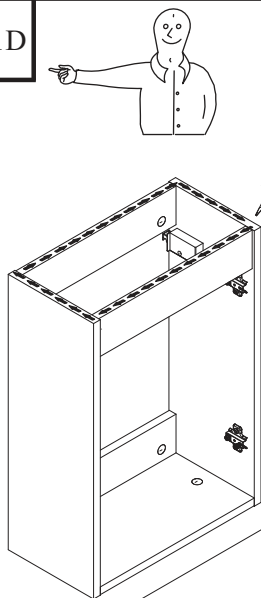
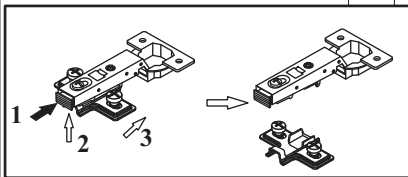


19

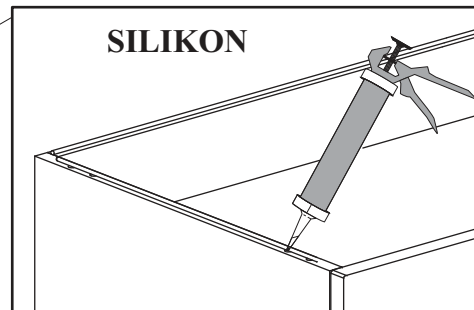
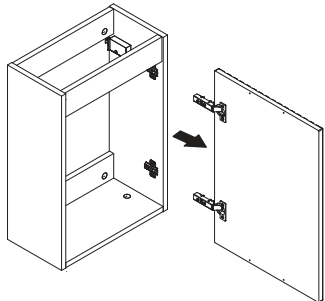
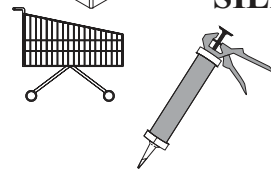


SILIKON

20

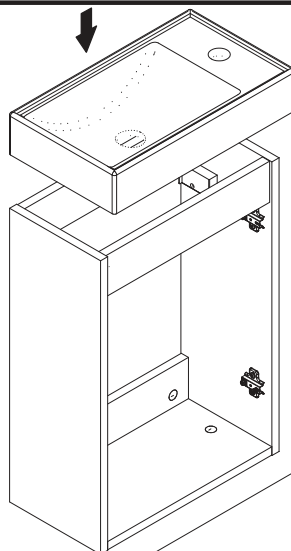
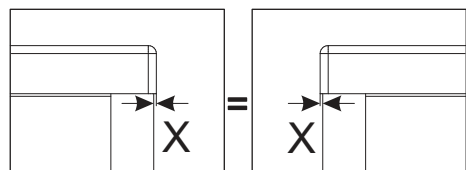
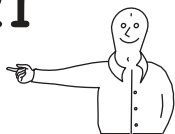


SILIKON



SILIKON

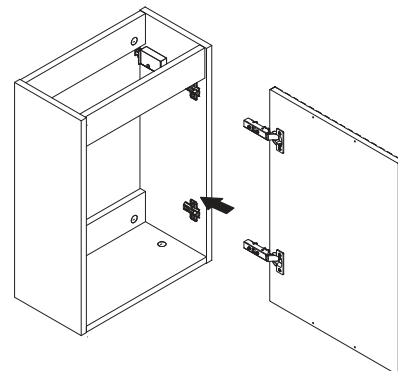
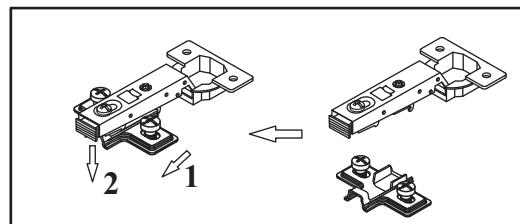
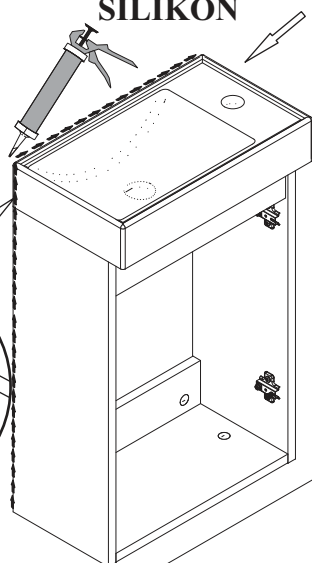
21



22



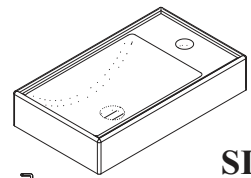
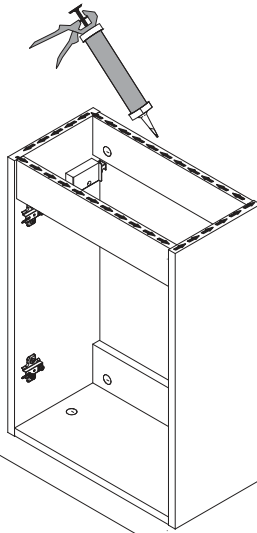
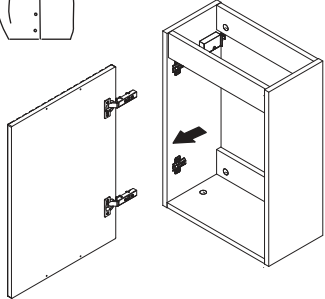
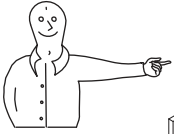
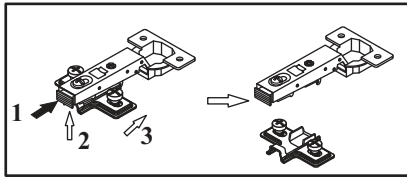
SILIKON



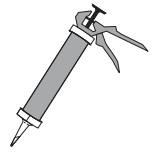


SILIKON

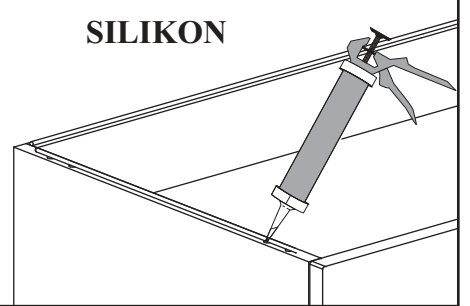
23



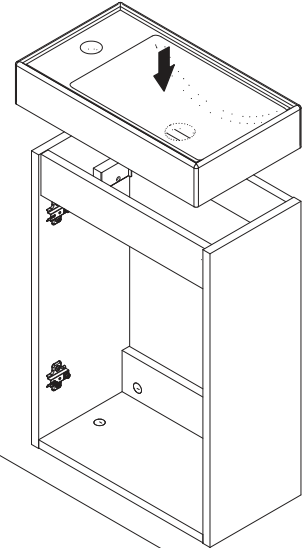
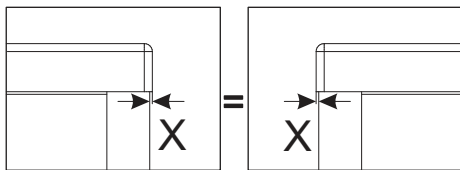
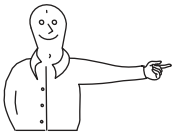
SILIKON



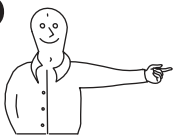
SILIKON



24



25



SILIKON

