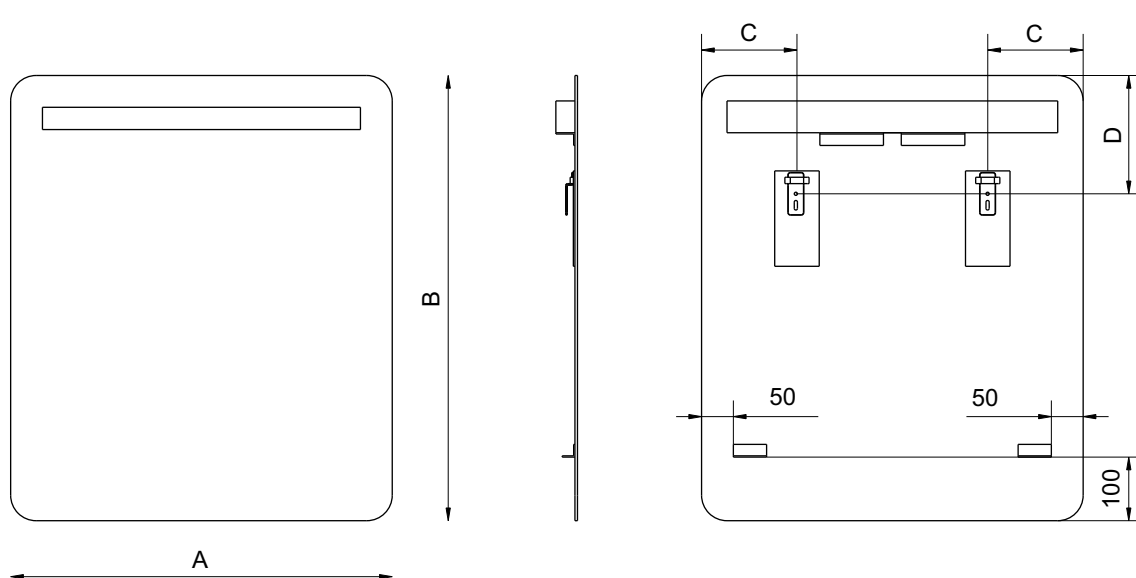
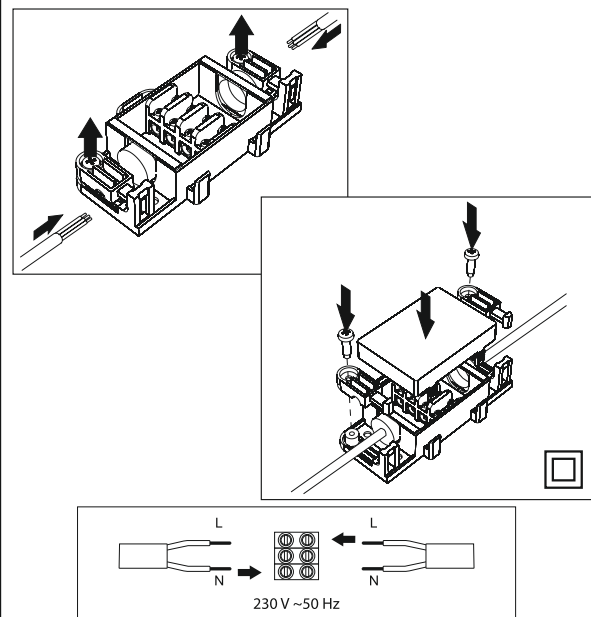
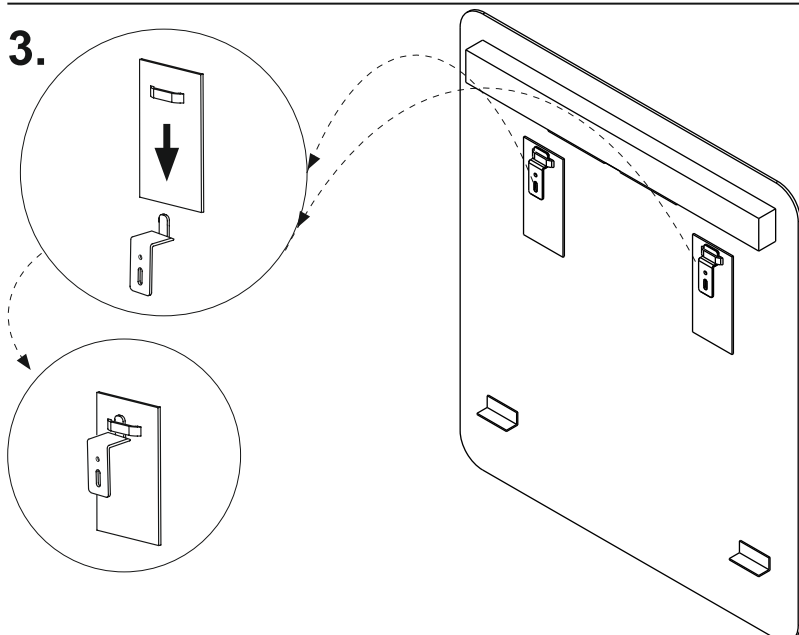
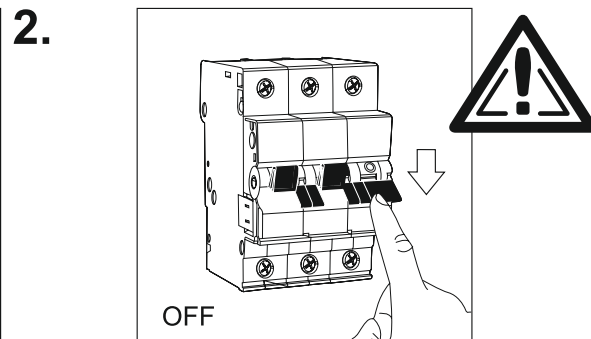
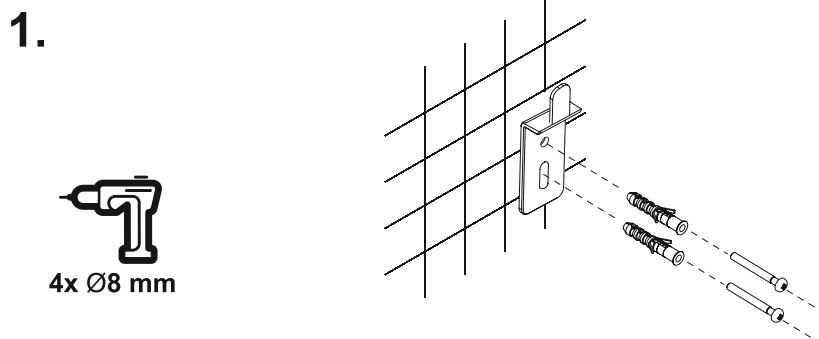
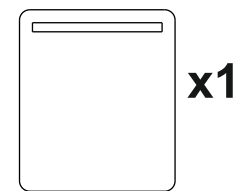


INSTRUKCJA MONTAŻU
ASSEMBLY INSTRUCTION
MONTAGEANLEITUNG
UPUTE ZA MONTAŽU



A	B	C	D
600	700	150	186
800	700	200	186
1200	700	300	186





INSTRUKCJA MONTAŻU
ASSEMBLY INSTRUCTION
MONTAGEANLEITUNG
UPUTE ZA MONTAŽU

PL

Montaż może być wykonany tylko przez wyszkolony personel!

Zgodnie z normami IEC 364-7-701, VDE 0100 część 701 oraz wszystkimi krajowymi i lokalnymi przepisami.

GB

The installation can be done only by trained personnel!

According to IEC 364-7-701, VDE 0100 Part 701 and all applicable national and local regulations.

D

Die Installation kann nur von geschultem Personal durchgeführt werden!

Nach IEC 364-7-701, VDE 0100 Teil 701 und alle geltenden nationalen und örtlichen Vorschriften.

HR

Montažu smije izvoditi samo obučeno osoblje!

U skladu s IEC 364-7-701, VDE 0100 dio 701 i svim nacionalnim i lokalnim propisima.

PL

Napięcie: 230 V~
Częstotliwość: 50 Hz
Stopień ochrony: IP 44

GB

Voltage: 230 V~
Frequency: 50 Hz
Protection: IP 44

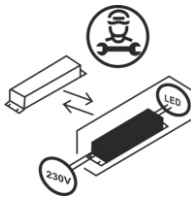
D

Spannung: 230 V~
Frequenz: 50 Hz
Schutz: IP 44

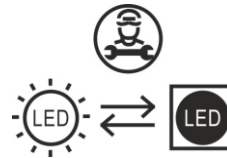
HR

Napon: 230 V~
Frekvencija: 50Hz
Stupanj zaštite: IP 44

Lustro zawiera źródło światła o klasie efektywności energetycznej F
Mirror contains a light source of energy efficiency class F
Der Spiegel enthält eine Lichtquelle der Energieeffizienzklasse F
Ogledalo sadrži izvor svjetlosti klase energetske učinkovitosti F



Wymienny osprzęt sterujący przez profesjonalistę
Replaceable control gear by a professional
Austauschbares Vorschaltgerät durch einen Fachmann
Zamjenjivi upravljački uređaj od strane profesionalaca



Wymienne źródło światła (tylko LED) przez profesjonalistę
Replaceable (LED only) light source by a professional
Austauschbare (nur LED) Lichtquelle durch einen Fachmann
Zamjenjivi upravljački uređaj od strane profesionalaca

