

PL



INSTRUKCJA MONTAŻU OPRAWY AMBER UNIVERSAL

Przed rozpoczęciem użytkowania przeczytaj dokładnie instrukcję!

UWAGI

- HLT Sp. z o.o. nie ponosi odpowiedzialności za szkody wynikłe na skutek nieprawidłowego montażu, zastosowania nieodpowiednich elementów, zmian technicznych zestawu oraz nieprzestrzegania niniejszej instrukcji.
- Przechowywać instrukcję.
- Dane techniczne umieszczone są na etykiecie cechującej.

PRZECZYTAJ PRZED PRZYSTĄPIENIEM DO MONTAŻU

- Oprawa musi być zasilana napięciem 230V ~ 50/60Hz. Wykonana w II klasie ochronności i oznaczona symbolem , przeznaczona wyłącznie do użytku wewnętrznego.
- Montaż wykonać zgodnie z zaleceniami instrukcji montażu.
- Oprawy oznaczone symbolem  należy instalować na podłożu niepalnym (tzn. materiał, który nie pali się i nie podtrzymuje palenia) lub normalnie palnym (tzn. którego temperatura zapłonu wynosi co najmniej 200°C, który się nie odkształca i nie mięknie w tej temperaturze). Przykłady metal, gips, drewno, materiały drewnopochodne o grubości powyżej 2mm.
- Do czyszczenia stosować wyłącznie delikatne suche tkaniny, nie używać środków chemicznych.

OPIS MONTAŻU

- Wyciągnąć delikatnie oprawę z opakowania.
- Zaznaczyć miejsce montażu.
- Zamontować oprawę.
- Podłączyć oprawę do źródła zasilania 230V~ 50/60Hz
- Upewnić się, że wszystkie połączenia elektryczne oraz mocowania wykonane są prawidłowo, tj. w sposób wykluczający wadliwe działanie.
- Podczas ustawiania mebli zachować szczególną ostrożność, aby nie uszkodzić izolacji przewodów elektrycznych.



OCHRONA ŚRODOWISKA:

- Oznaczenie produktu znakiem przekreślonego kubelka wskazuje na potrzebę szczególnego postępowania z użytym sprzętem elektrycznym i elektronicznym.
- Nie można wyrzucać produktów oznaczonych tym znakiem razem z innymi odpadami.
- Produkty oznaczone tym znakiem mogą być szkodliwe dla środowiska. Wymagają one szczególnej formy przerobu, recyklingu i unieszkodliwiania.
- Dalsze przekazanie tych produktów do Zakładów Utylizacji przez Gospodarstwo Domowe, przyczynia się do ochrony środowiska.
- Szczegółowe informacje na temat recyklingu produktu można uzyskać w Urzędzie Miasta i Gminy, w zakładzie utylizacji odpadów, lub w punkcie, gdzie produkt został nabyty.

GB


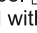
ASSEMBLY INSTRUCTION FOR AMBER UNIVERSAL

Please read the instruction sheet carefully before use!

GENERAL COMMENTS

- HLT Sp. z o.o. takes no responsibility for damages caused by inappropriate assembly, not obeying assembly instruction, technical modifications, using inappropriate components.
- Keep the instruction.
- Specifications are located on a characterized label.

READ BEFORE ASSEMBLY

- The luminaire can be supplied with 230V ~ 50/60Hz voltage. It is made in second protection class and marked with symbol . Indoor use only.
- Fixtures marked with symbol  must be installed on non-combustible surface (ie, material that does not burn and does not support burning) or normally combustible (ie, which flashpoint is at least 200°C, which is not deformed and does not soften at this temperature). For example: metal, gypsum, wood, wood-based materials with a thickness greater than 2 mm.
- For cleaning use only a soft, dry cloth, never use chemicals.

ASSEMBLY

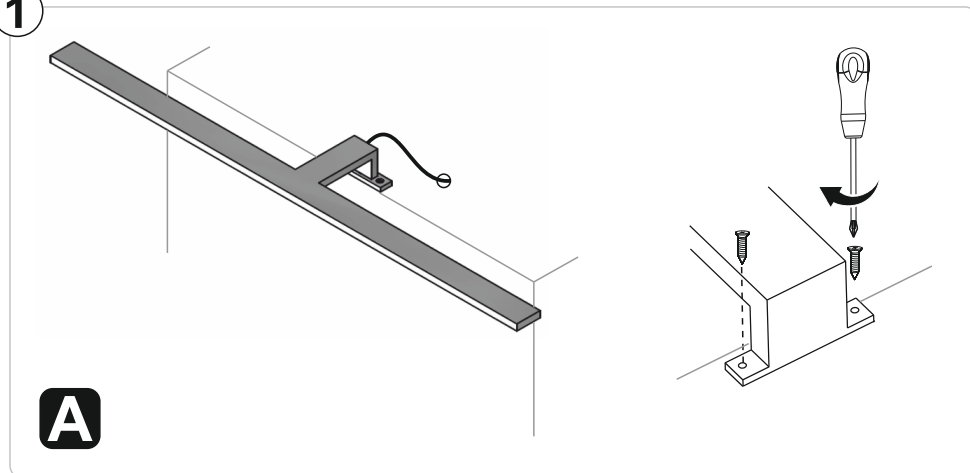
- Take out the luminaire from the box.
- Mark the assembly place
- Screw the luminaire to the marked place.
- Connect the luminaire to the power source 230V~ 50/60Hz
- Make sure that all connections are made properly



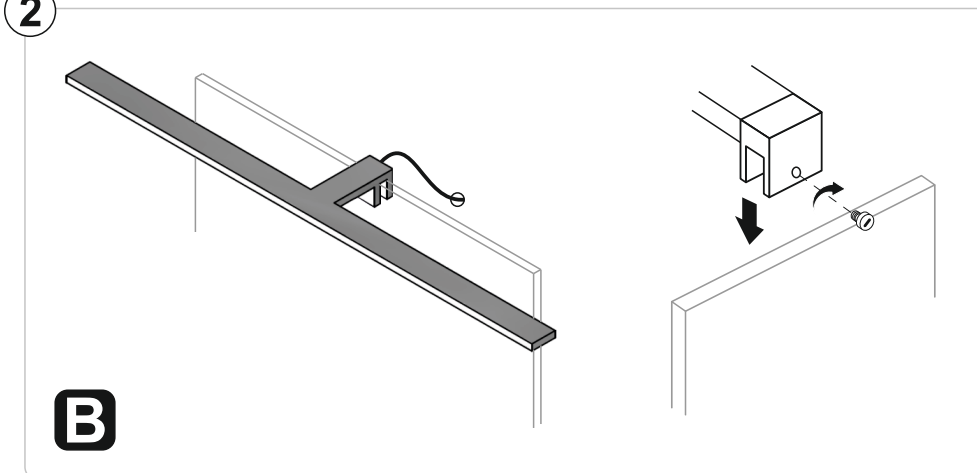
ENVIRONMENT PROTECTION:

- The product marked with an cross out trash can needs special treating with used electrical equipment.
- Products marked with this sign cannot be thrown away to the trash.
- Products with this sign can be dangerous to the environment, and they require special utilization and neutralization.
- Further product transfer to utilization works, helps to save the environment.
- More information about utilization and recycling can be received in the City Department or in the producer.

1



2



D



MONTAGEANLEITUNG DER AMBER UNIVERSAL

Vor Inbetriebnahme bitte die Anleitung genau lesen!

ALLGEMEINE BEMERKUNGEN

- HLT Sp. z o.o. trägt keine Verantwortung für die Schäden, die infolge falscher Montageweise, der Anwendung ungeeigneter Elemente, der technischen Änderungen des Leuchtsatzes und der Nichtbefolgung der vorliegenden Anweisung entstehen.
- Installationsanleitung aufbewahren.
- Wenn die externe Kabel flexibel oder beschädigt ist, um das Risiko zu vermeiden, sollte der Kabel nur durch den Hersteller oder Kundendienst oder eine ähnlich qualifizierte Person ausgetauscht werden.

BITTE VOR DER INSTALLATION SORGFÄLTIG LESEN

- Die Leuchte muss durch der Strom 230V~ 50/60Hz betreiben werden; hergestellt in der Schutzklasse II und mit einem Symbol  gekennzeichnet.
- Bestimmt nur für den internen Gebrauch.
- Die Montage ist unter der Beachtung der Montageanleitung durchzuführen.
- Die Leuchte, die mit einem Symbol  gekennzeichnet worden ist, sollte nicht auf brennbarem Untergrund (d.h. Stoff der nicht brennt, und der das Feuer nicht am Brennen hält), oder normal brennbarem Untergrund (Stoff dessen die Zündungstemperatur mindestens 200 °C beträgt, und der sich bei solcher Temperatur nicht deformiert und nicht schmilzt) installiert werden. Zum Beispiel: Metall, Gips, Holz, Holzwerkstoff mit einer Dicke 2mm.
- Zur Reinigung verwenden Sie nur ein trockenes weiches Tuch, verwenden Sie keine Chemikalien.

BESCHREIBUNG DER INSTALLATION

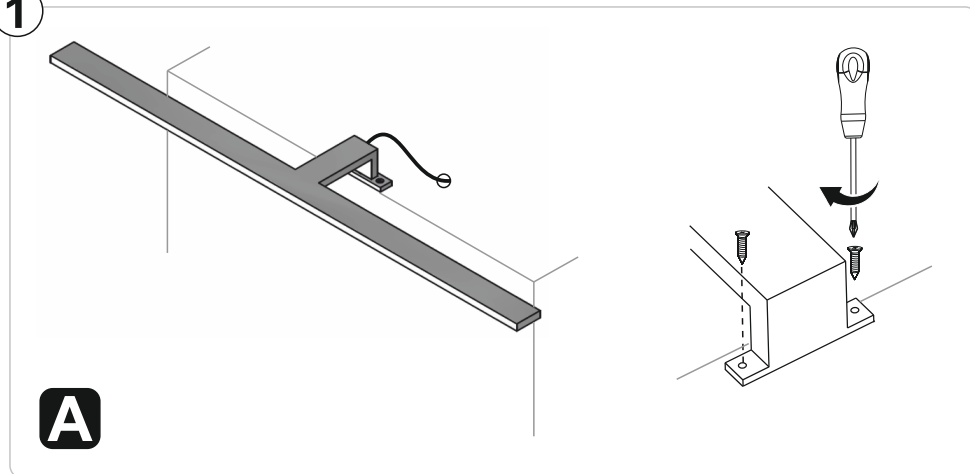
- Nehmen sie die Leuchte aus der Packung vorsichtig raus.
- Wählen Sie den Einbauort.
- Die Leuchte installieren.
- Verbinden Sie die Lampe an eine Stromquelle 230V~ 50/60Hz.
- Stellen Sie sicher, dass alle elektrischen Anschlüsse und Montage korrekt durchgeführt werden, dh in einer Art und Weise ohne Störung.
- Bei der Aufstellung der Möbel besonders darauf achten, nicht auf die Kabelisolierung beschädigt werden.



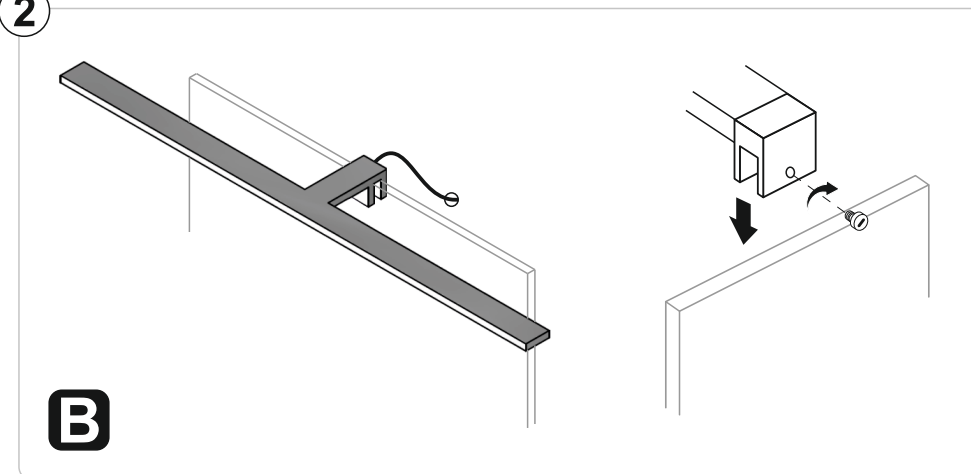
SORGE UM DIE UMWELT:

- Das Produkt markiert mit dem Symbol (gestrichenes Mülltonne) zeigt auf not für besonders Handlung mit gebrauchten elektrischen oder elektronischen Geräte.
- Produkte mit diesem Symbol können schädlich für dem Umwelt sein. Sie müssen besonders ausgenutzt werden.
- Ausführliche Information über Produkt Recycling kann man ins Dienststelle, Ausnützung betrieb oder ins punkt wo der Produkt eingekauft war erzielen.

1



2



CZ




NÁVOD NA INSTALACI OSVĚTLENÍ AMBER UNIVERSAL

Před použitím si pečlivě přečtete návod!

OBECNÉ POZNÁMKY

- HLT Sp. z o.o. nenesi žádnou odpovědnost za škody vzniklé v důsledku nesprávné montáže, použití nesprávných součástí, technických změn a nedodržení tohoto návodu.
- Ušchovejte tuto instrukce.
- Specifikace jsou umístěny na štítku.

PŘEČTĚTE SI PŘED INSTALACÍ

- Svítidlo musí být napájen 230V~ 50/60Hz. Vyrobeno v třetí II ochrany a označena symbolem , určena pouze k vnitřnímu použití .
- Montáž vykonávat podle montážního návodu.
- Svítidla označené symbolem  musí být instalován na nehořlavý podklad (tj. materiál, který nehoří a nepodporuje hoření) nebo normálně hořlavé (tj. bodem vzplanutí nejméně 200°C, která se nedeformuje a při teplotě).
- Příklady z kovu, sádry, materiálu na bázi dřeva s tloušťce větší než 2mm.
- K čištění používejte jen suchou měkkou látku, nepoužívejte chemikálie.

POPIS SESTAVY

- Vytáhnout jemně opravu z balíku.
- Označit místo instalace.
- Nainstalovat opravu.
- Připojit opravu k zásuvky napájení systému 230V~ 50/60Hz.
- Ujistět se, že všechny elektrické spojení a připojovací jsou vyrobeny správně, tj. způsobem vylučujícím vadné fungování připojovací.
- Při nastavování nábytku věnovat zvláštní pozor, aby nedošlo k poškození izolace drátu.



Dbejte na čistotu životního prostředí:

- Při vyhazování obalu proveďte rozřídění částí z papíru, kartonu, umělé hmoty nebo jiných materiálů a vyhodte je do zvláštních příslušných sběrných nádob. Týká se výrobků označených symbolem WEEE (přeškrtnutý kolový kontejner na odpad).
- Označení WEEE uvádí nutnost selektivního sběru použitého elektrického a elektronického vybavení.
- Takto označené výrobky není možno vyhazovat spolu s ostatním běžným odpadem.
- Takoveto výrobky mohou být škodlivé pro životní prostředí a vyžadují zvláštní formu zpracování, renovace, recyklace a zneškodnění.