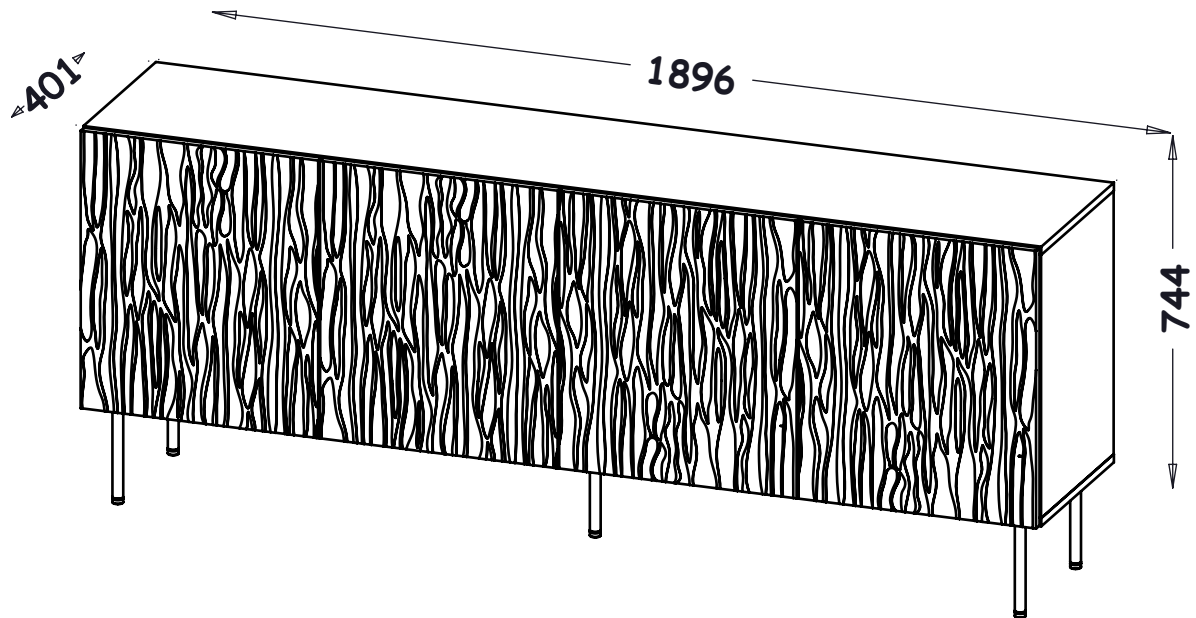


PL- Przed rozpoczęciem zapoznać się z instrukcją montażu/ DE- Vor die montage, bitte beiliegende anweisungen folgen/  
EN- Before starting, refer to the assembling advice in annex/ CZ- Před zahájením naleznete v montážním návodu/ HR- Prije početka, uzmite upute za montažu u prilogu/  
HU- A termék összeszerelését megelőzően kérjük olvassa el az összeszerelési útmutatóban leírtakat/ SK- Pred začiatkom si prečítajte pokyny na montáž

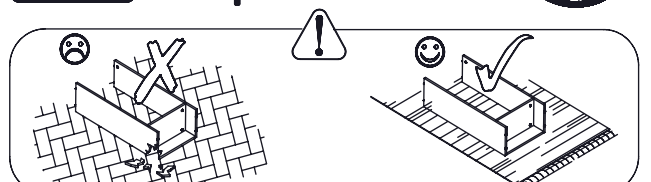
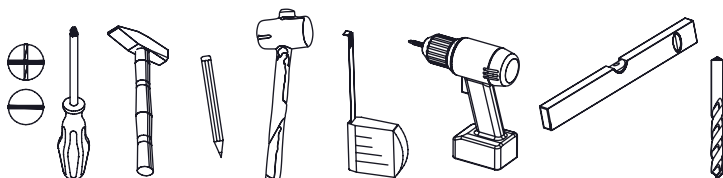


# JUNGLE

## Komoda 190



PL- Narzędzia niezbędne do montażu (nie dostarczone przez producenta)/ DE- Für die Montage notwendige Werkzeuge (nicht vom Hersteller mitgeliefert)/ EN- Tools required for assembly (not provided by the manufacturer)/ CZ- Nástroje nezbytné pro montáž (nejsou dodávány výrobcem)/ HR- Alati potrebni za montažu (nije osiguran od strane proizvođača)/ HU- Az összeszereléshez szükséges ( a gyártó által nem szállított ) szerszámok/ SK- Nástroje potrebné na montáž (nedodávané výrobcom)





**PL - UWAGA!**

W przypadku reklamacji prosimy o podanie numeru serii znajdującego się na kartonie. W związku z tym prosimy o zachowanie opakowań do momentu zmontowania mebla. W przypadku stwierdzenia uszkodzenia któregoś z elementów, prosimy nie montować modułu, którego częścią jest dany element.

**DE - HINWEIS!**

Im Falle einer Reklamation geben Sie bitte die Seriennummer, die sich auf der Verpackung befindet. Daher bitten wir Sie immer die Verpackung solange aufzubewahren, bis die Möbelstücke vollständig montiert sind. Sollten Schäden an Einzelteilen auftreten, bitte sehen Sie von der Montage des Moduls ab.

**EN - ATTENTION!**

In case of claim please give us series number which you can find on the box. Thereupon please keep the package until montage of furniture is done. In case verified damage any of elements, please do not mount module, which is a parts of particular element.

**CZ - POZOR!**

Při reklamaci prosíme o uvedení čísla šarže, které se nachází na obale. V souvislosti s tímto prosíme o uchování obalů do okamžiku složení nábytku. V případě poškození některého z dílů, prosíme neskládat model, jehož součástí poškozený díl je.

**HR - PAŽNJA!**

U slučaju reklamacije, molimo Vas da nam date serijski broj koji možete pronaći na ambalaži. Molimo Vas da zadržite ambalažu sve dok nije kompletna montaža proizvoda. Ukoliko je uočeno oštećenje bilo kojeg elementa, molim Vas da ne montirate oštećeni dio.

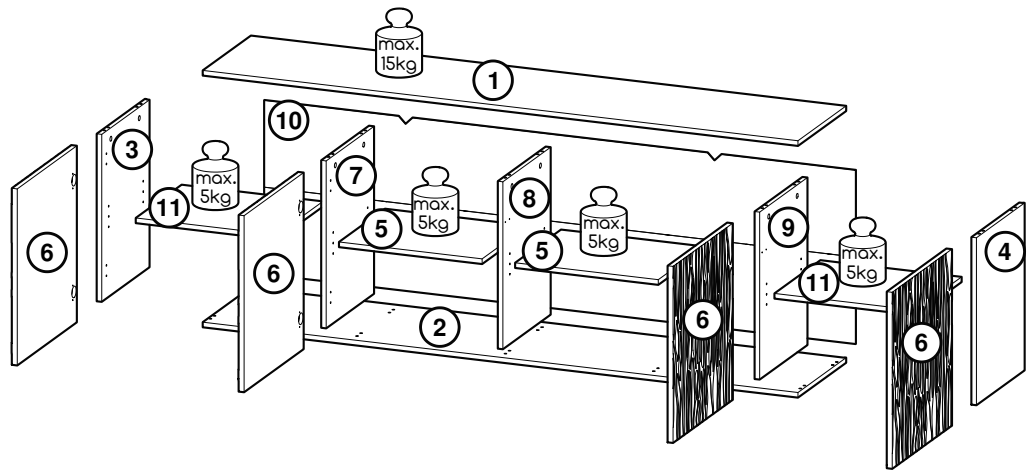
**HU - FIGYELEM!**

A bútor összeszereléséig kérjük őrizze meg a csomagolást, mivel reklamáció esetén a kartonon található szériaszámot kell megadni. Amennyiben észreveszi, hogy valamelyik bútorelem sérült kérjük ne folytassa az összeszerelését a modulnak melynek része az adott elem.

**SK - POZOR!**

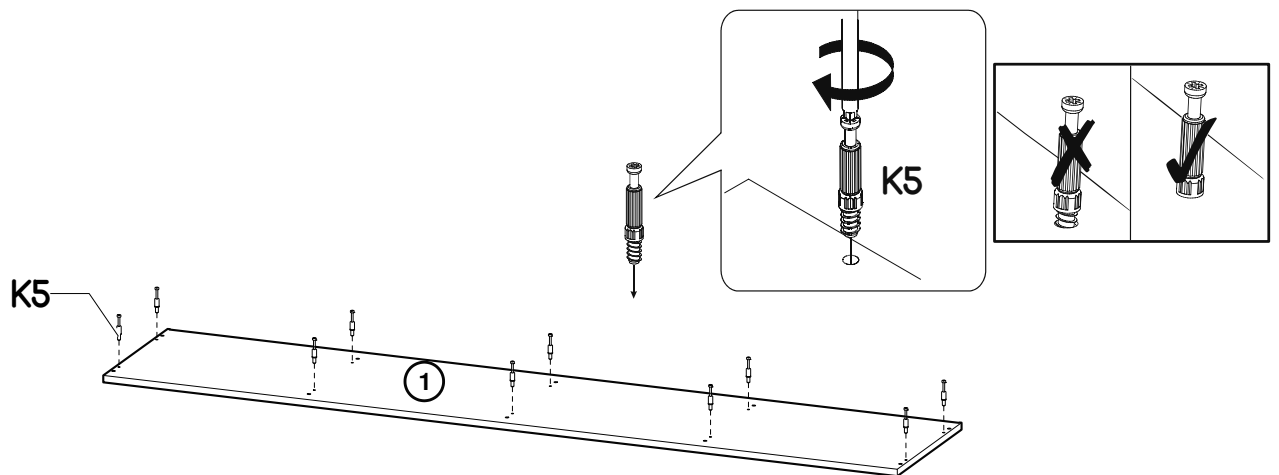
V prípade sťažnosti uveďte číslo šarže na balení. Balenie preto uschovajte, kým nezostavíte nábytok. V prípade poškodenia niektorého z komponentov, nemontujte modul, ktorého je prvok súčasťou.

Nr	Xmm	Ymm	Zmm	x
1	1896	380	16	1
2	1896	380	16	1
3	517	380	16	1
4	517	380	16	1
5	456	362	16	2
6	470	545	18	4
7	517	377	16	1
8	517	377	16	1
9	517	377	16	1
10	1884	537	2,5	1
11	450	362	16	2

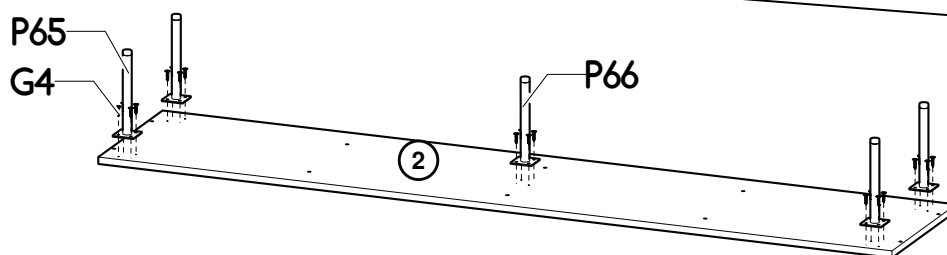


<b>W4</b> 72x 	<b>W2</b> 1x 4mm 	<b>F2</b> 16x ø5 	<b>D3</b> 4x PZ35PR 	<b>G5</b> 16x 4x13 	<b>C3</b> 4x Z35PR 
<b>J24</b> 2x L150 	<b>G37</b> 2x ø4x13 	<b>S26</b> 4x ø6/16 	<b>G17</b> 2x 4x45 	<b>U6</b> 2x ø8x40 	<b>A1</b> 10x ø7x50 
<b>K1</b> 10x ø15x12 	<b>K5</b> 10x 34mm 	<b>I20</b> 10x ø4/ø17 	<b>B1</b> 20x ø8x35 	<b>G34</b> 8x 3,5x16 	<b>P65</b> 4x H200 
<b>G4</b> 20x 4x16 	<b>L21</b> 4x 	<b>D15</b> 4x PZ35BLI 	<b>C15</b> 4x Z35BLI 	<b>P66</b> 1x H200 	

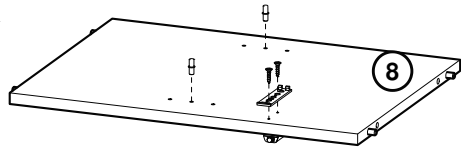
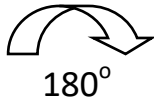
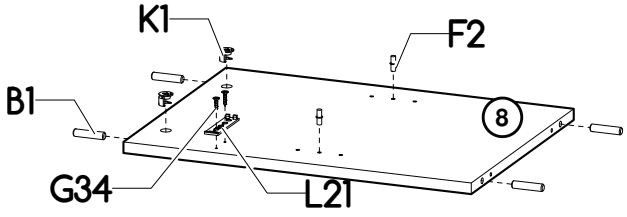
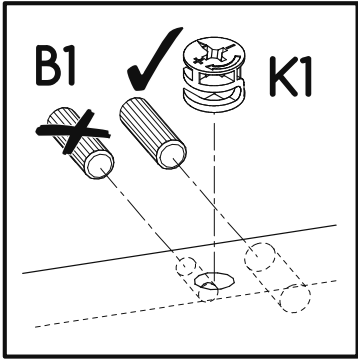
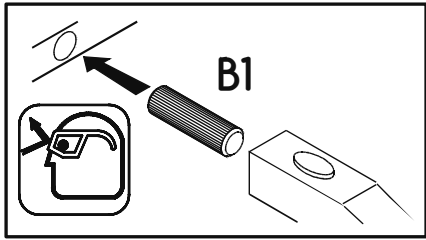
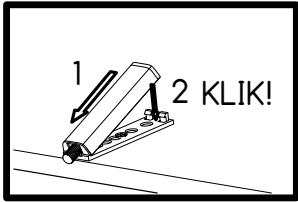
I



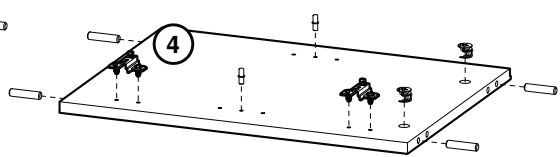
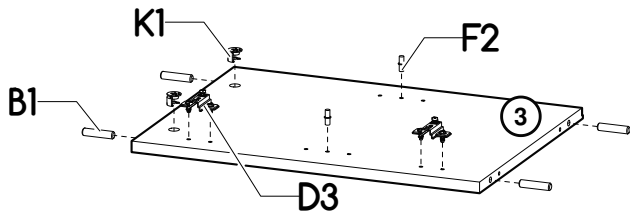
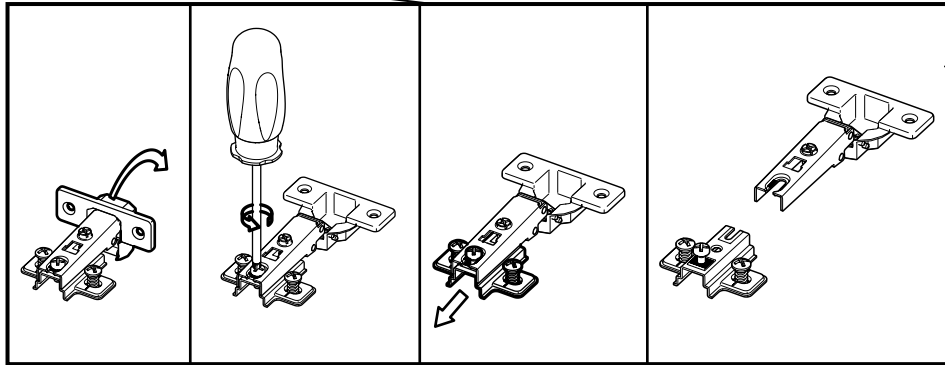
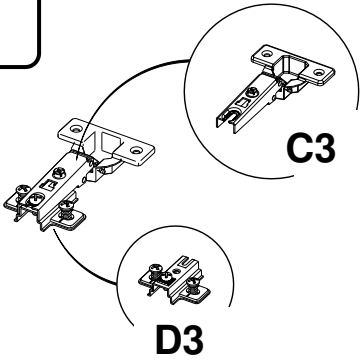
II



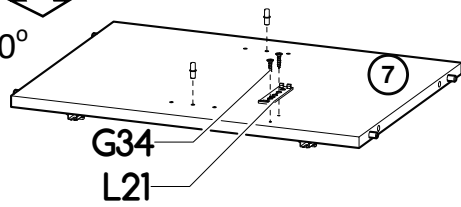
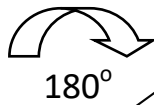
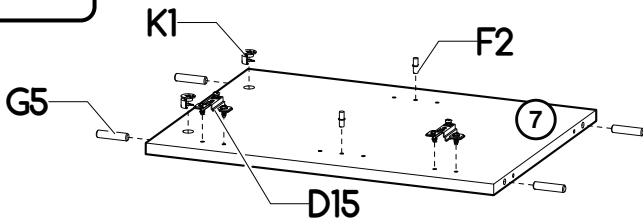
**III**



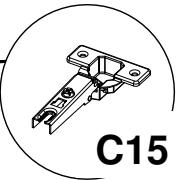
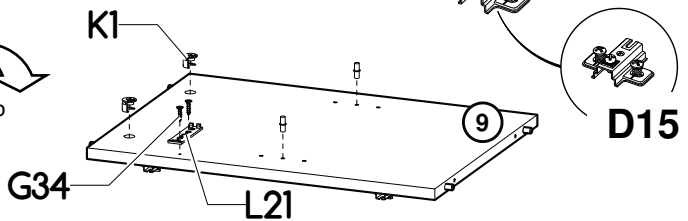
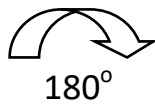
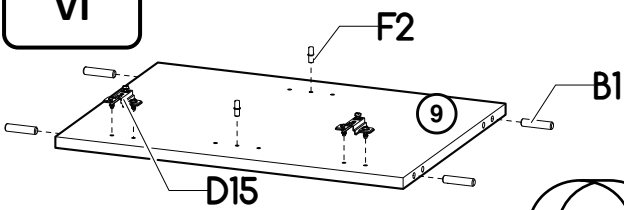
**IV**



**V**

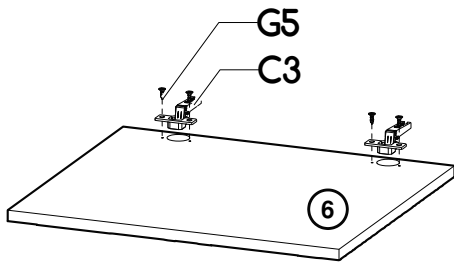


**VI**

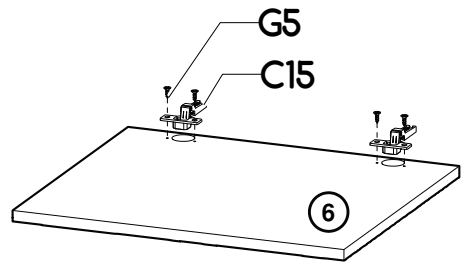


VII

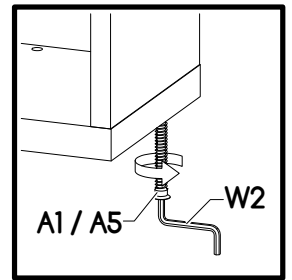
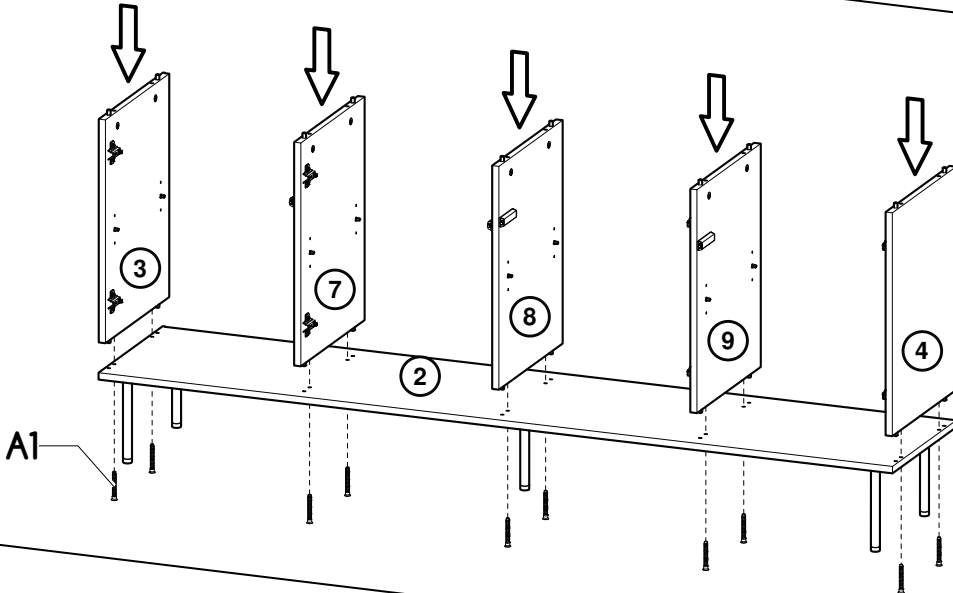
x2



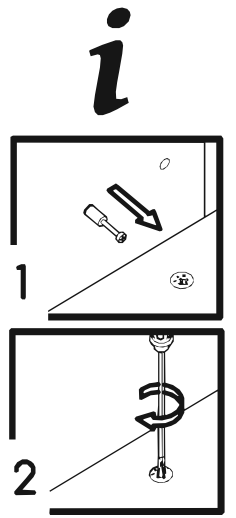
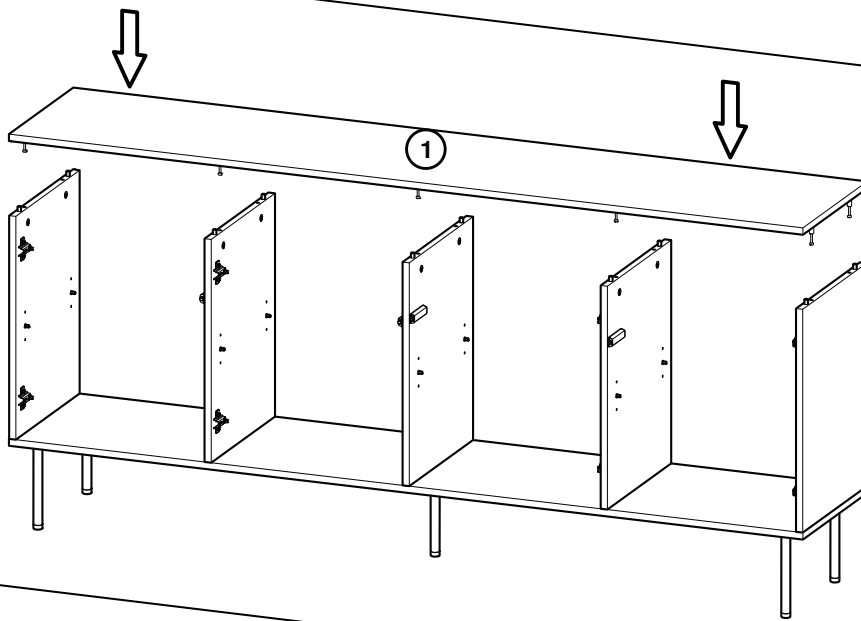
x2



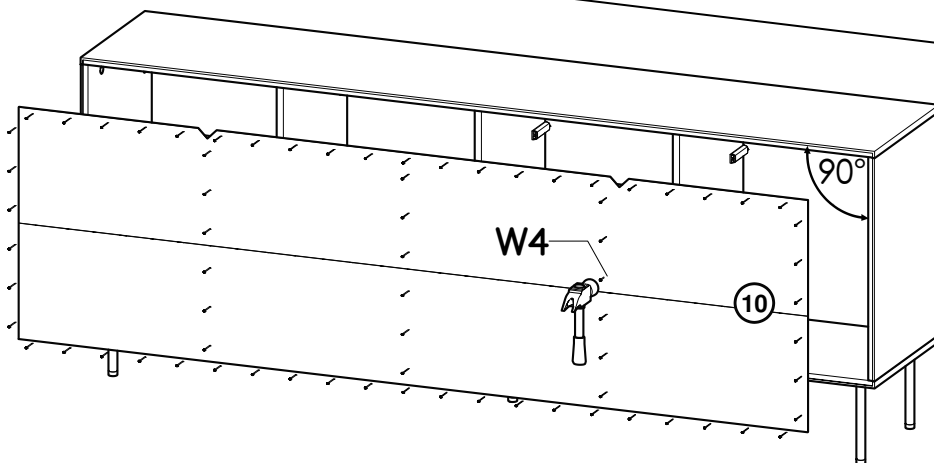
VIII



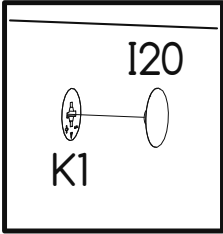
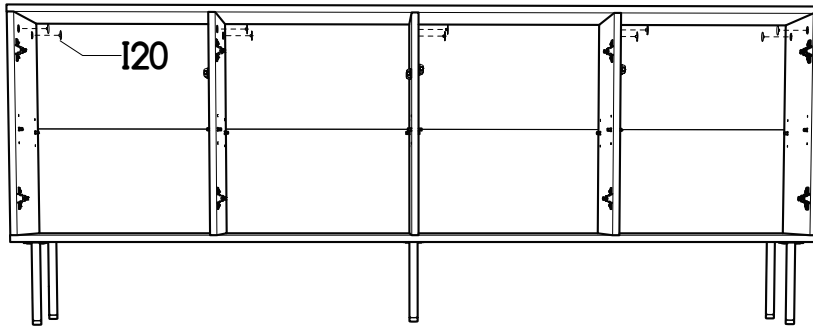
IX



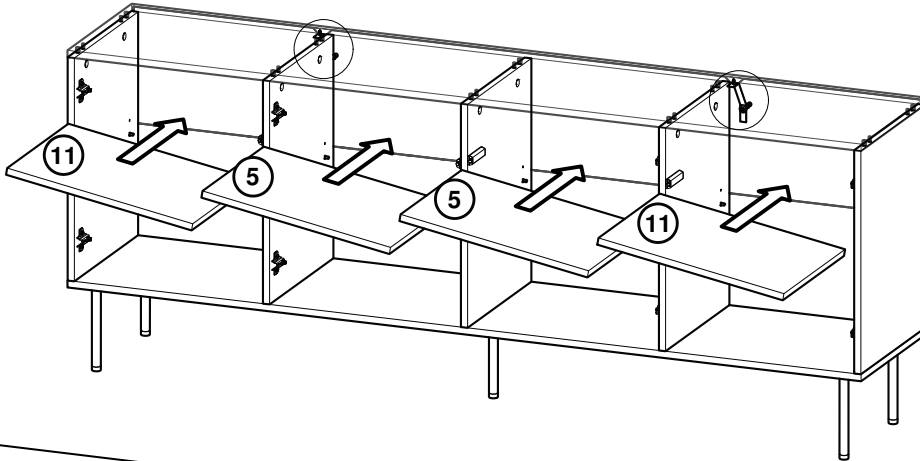
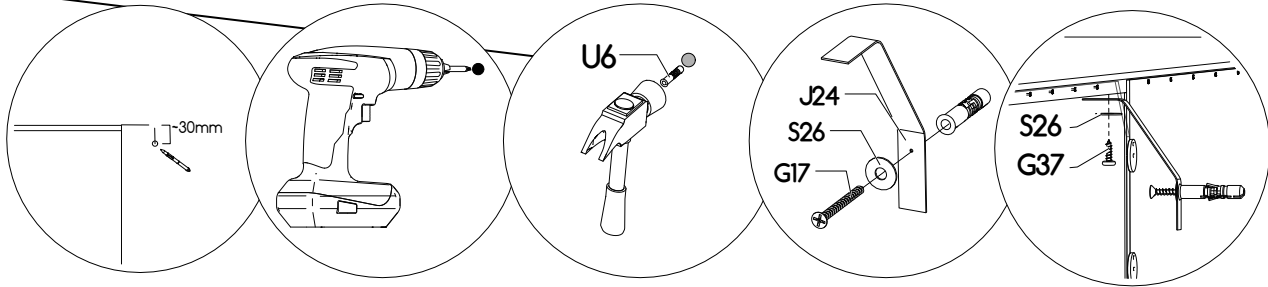
X



XI



XII



XIII

