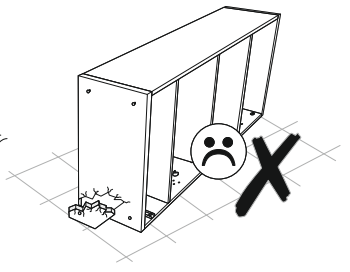
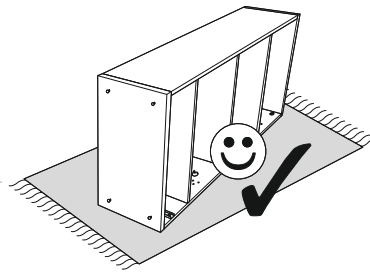
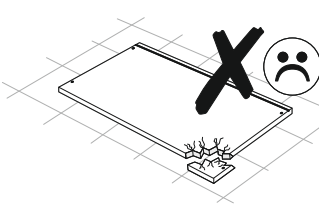
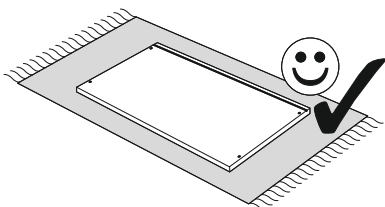
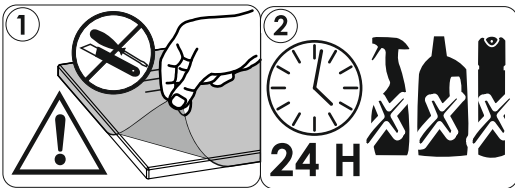
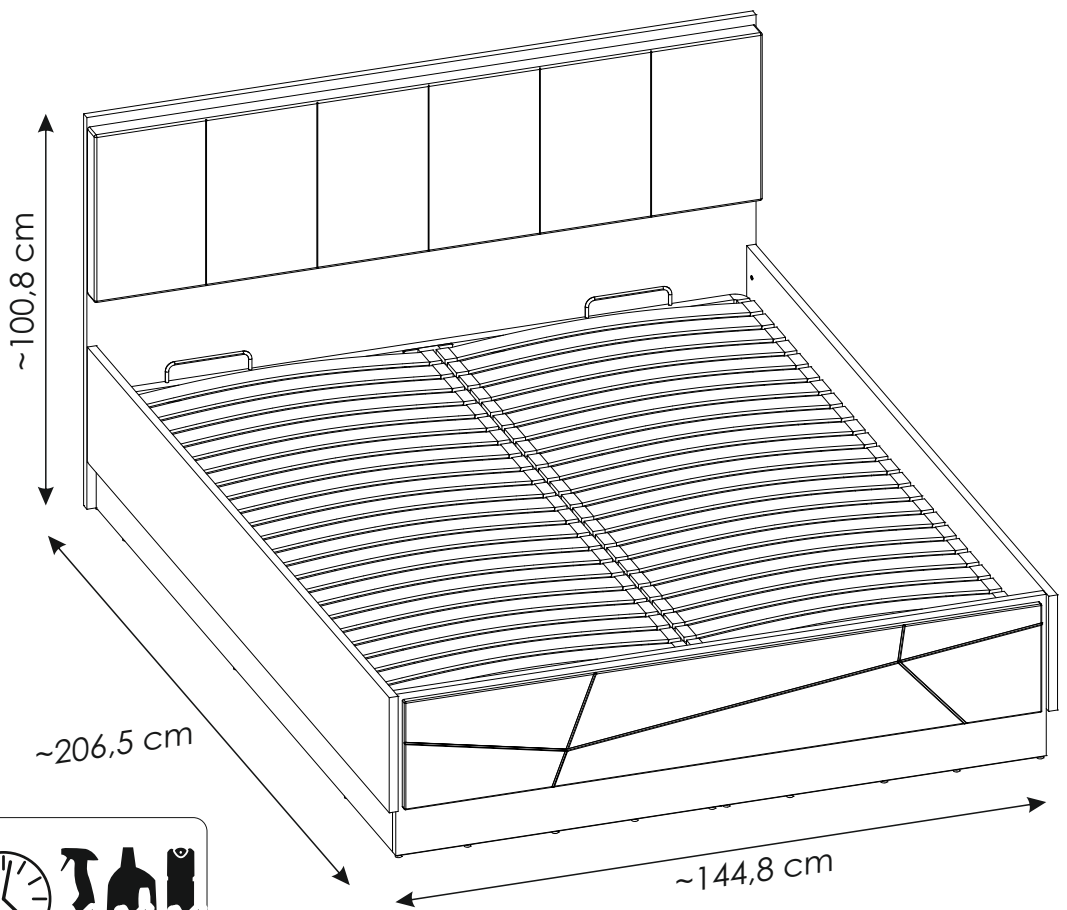
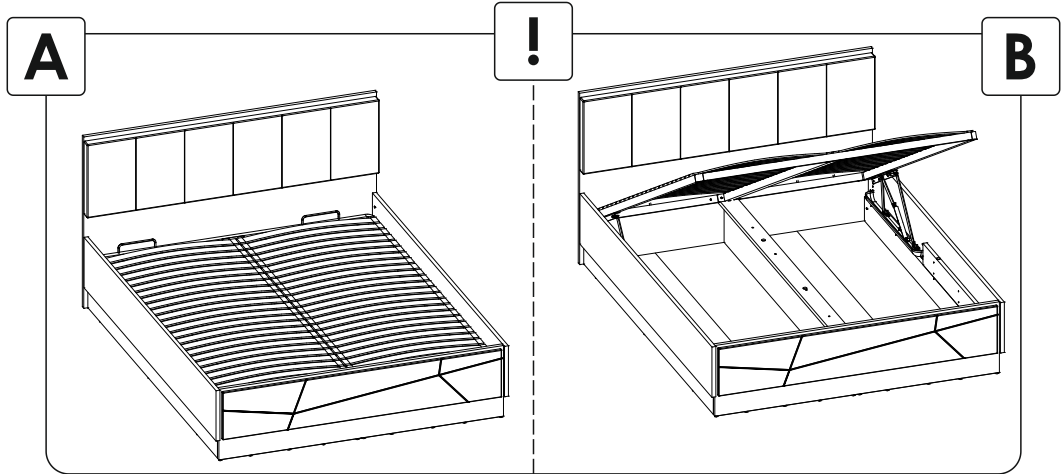
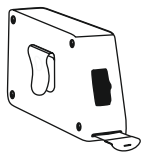
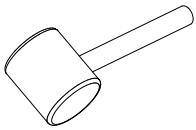
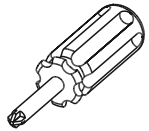
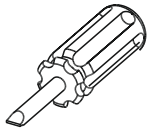
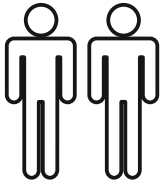
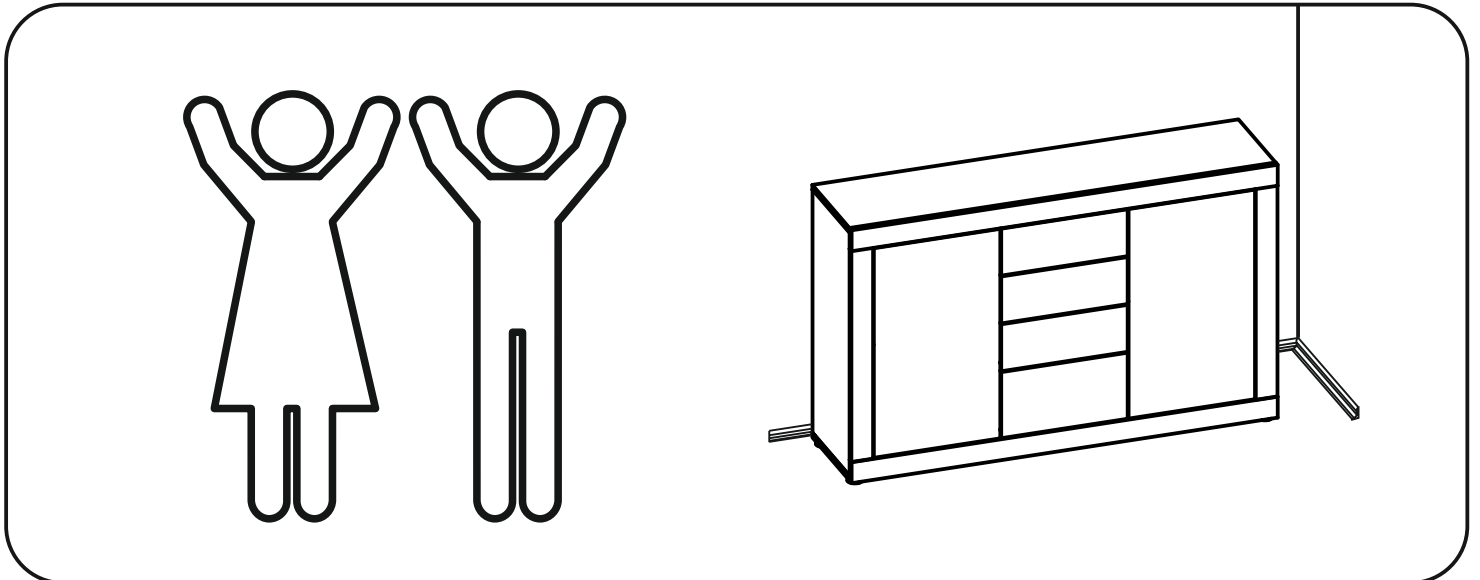
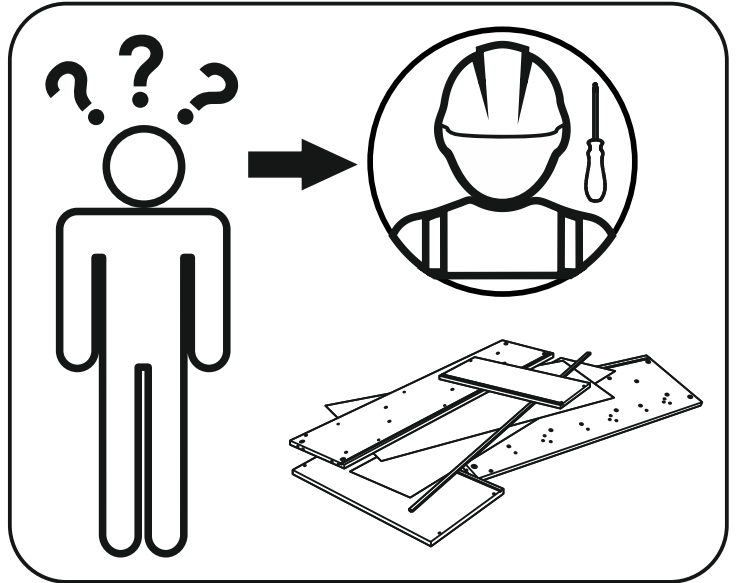
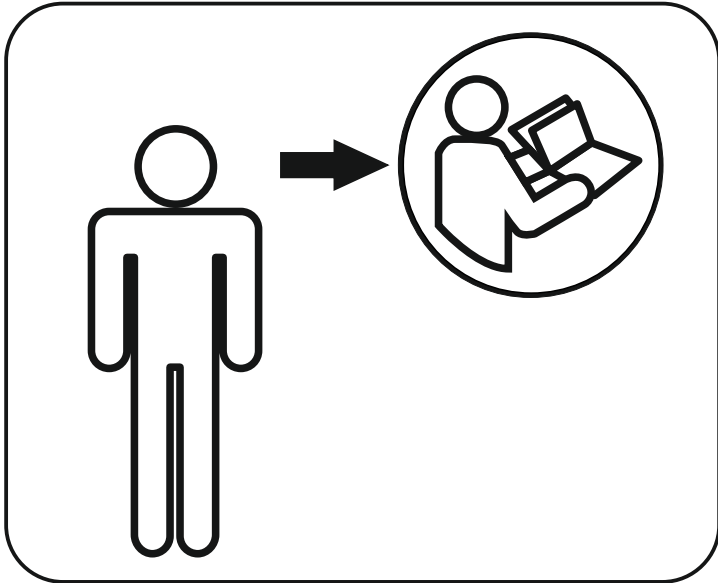
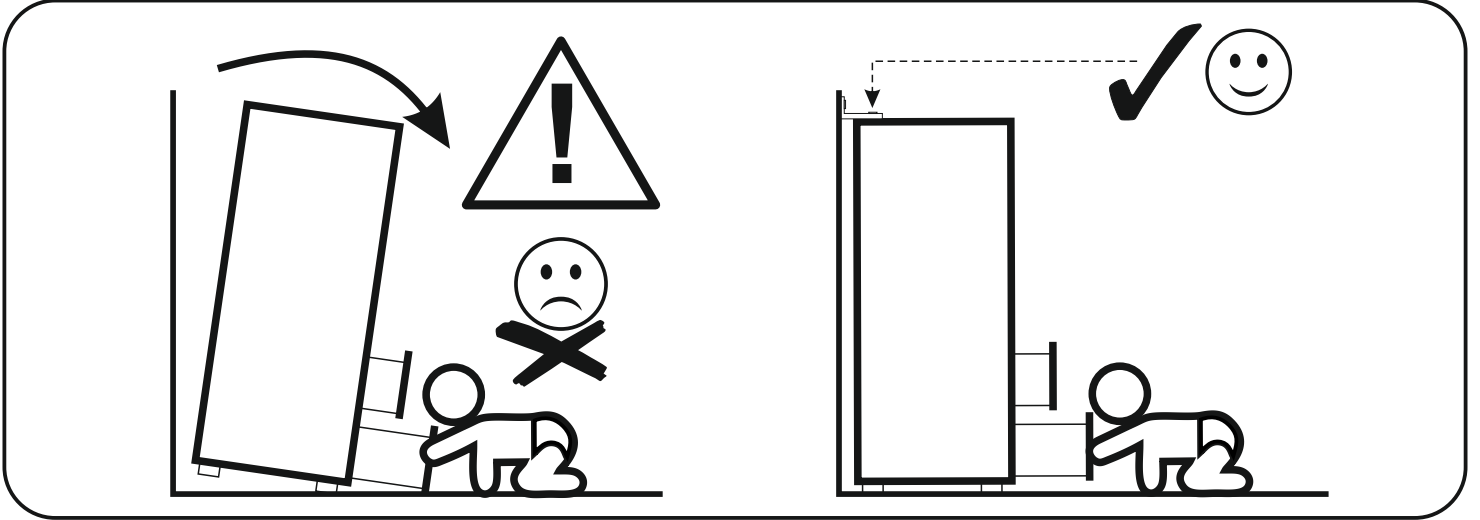
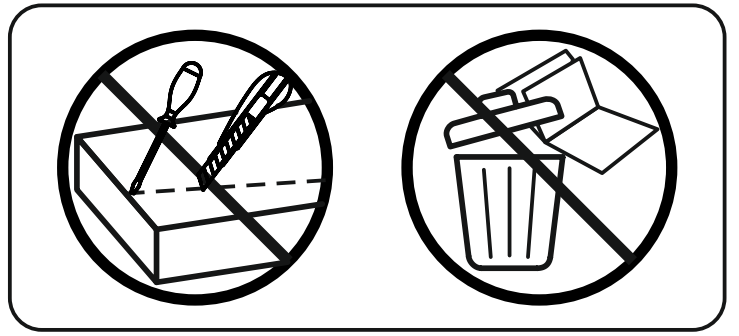
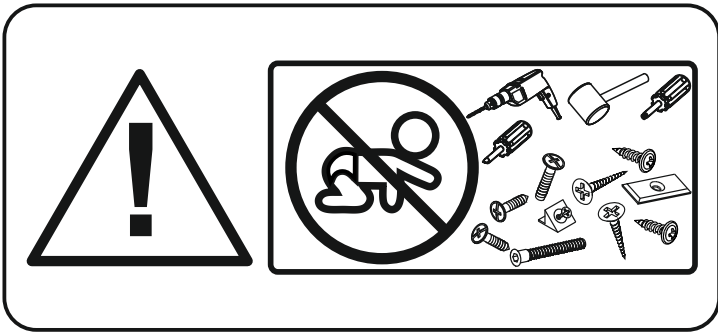


BROZ08

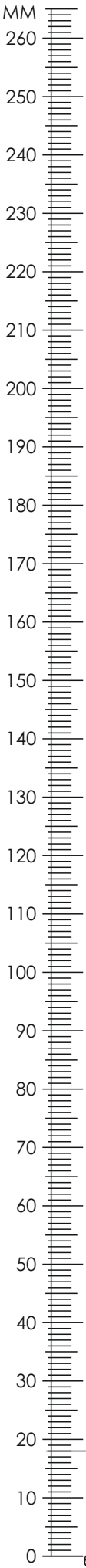


170 MIN





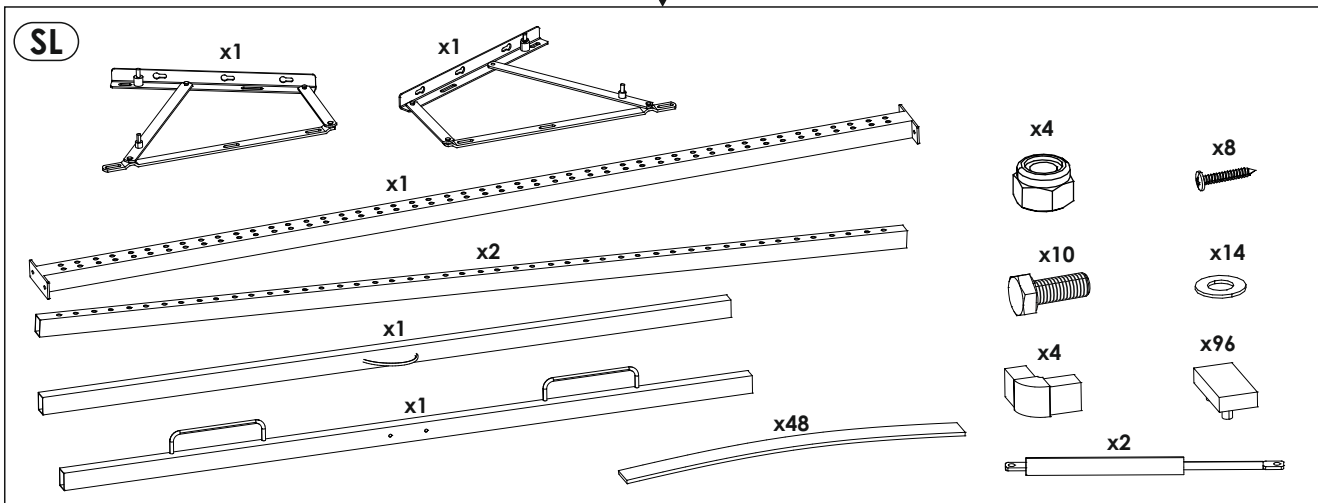
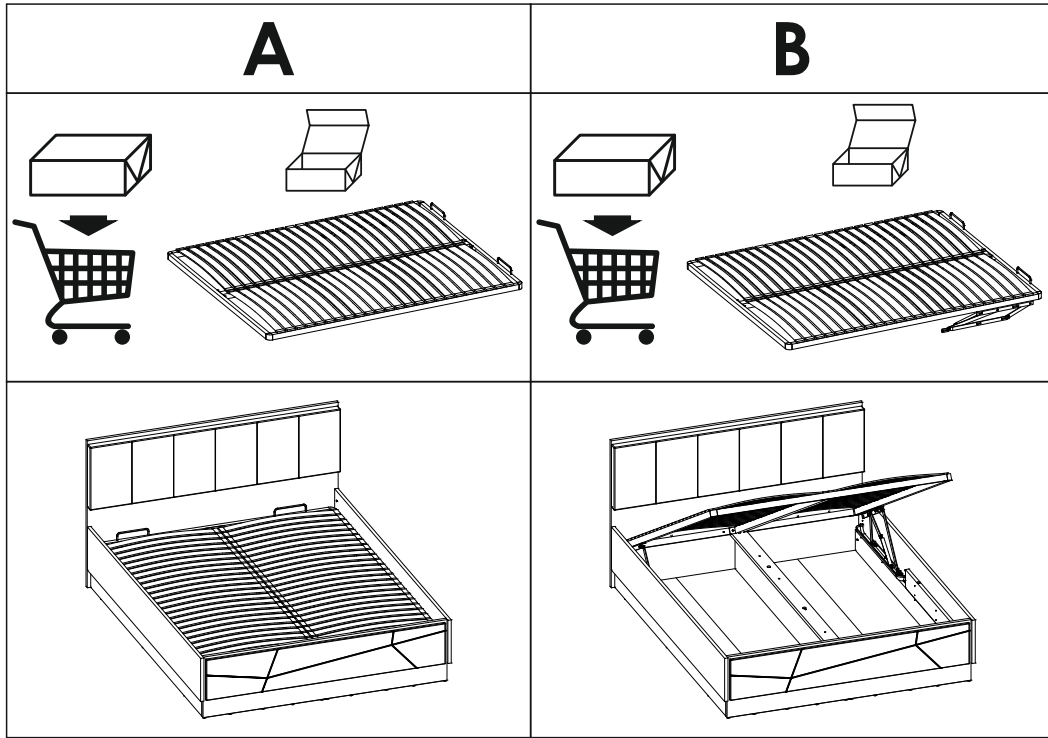
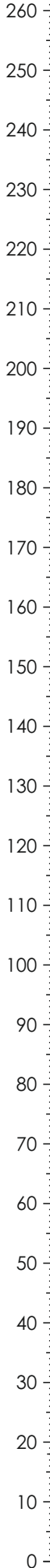
BROZ08



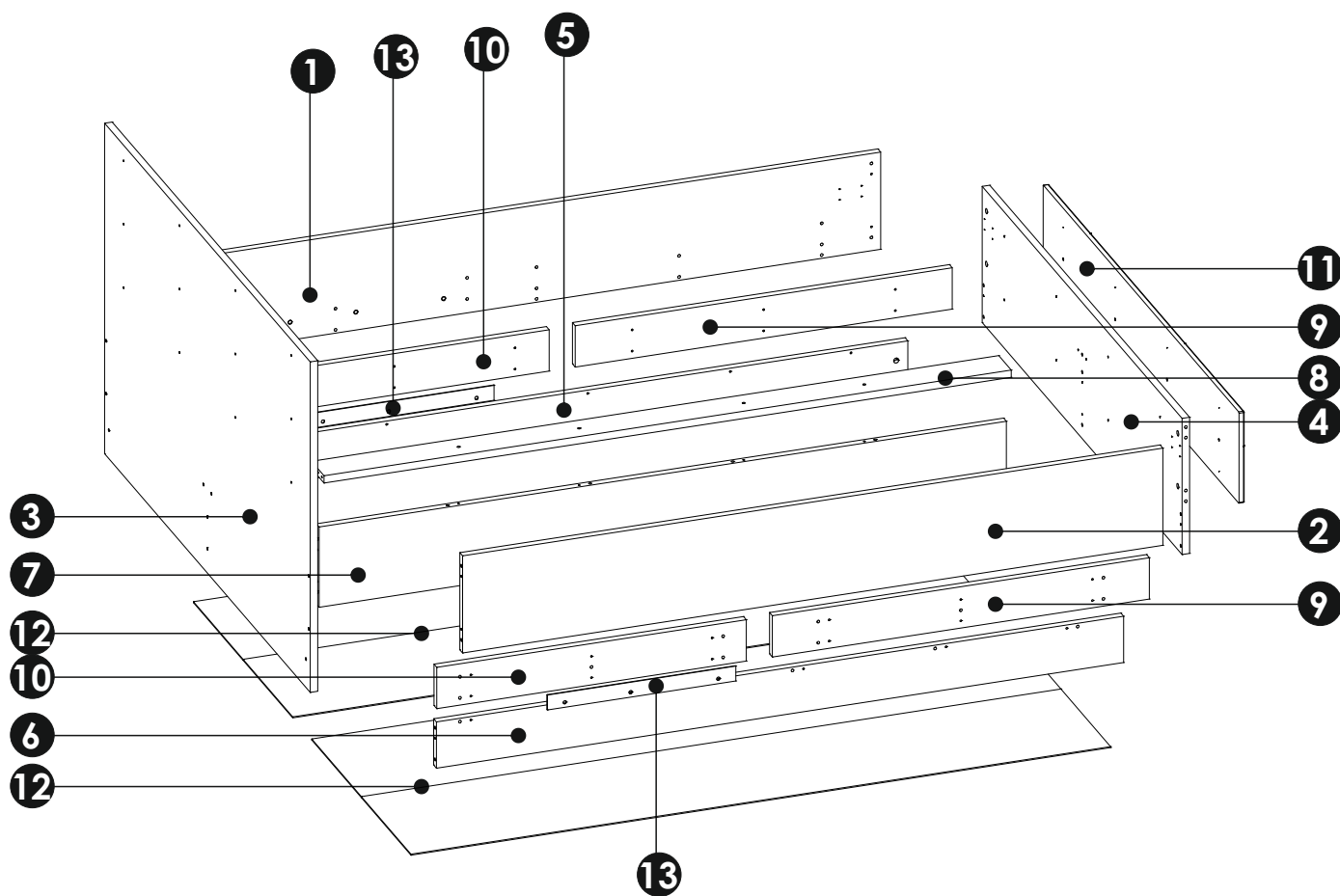
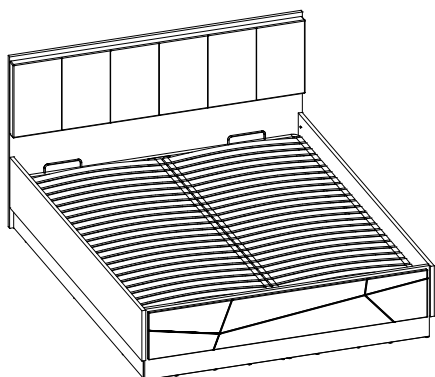
A1	8 x 35 mm	x26	A6	8 x 24 mm	x34	C2	5 x 13 mm	x16
E1	15 x 12 mm	x10	F1	6 x 34 mm	x10	G2	7 x 60 mm	x8
IO	3 x 13 mm	x6	N14	4 x 30 mm	x20	I15	4 x 40 mm	x34
M		x1	M2	6mm	x1	M3	8mm	x1
N1	3 x 16 mm	x65	O2		x21	O2A	ø20	x12
PP	1445x428x50 mm	x1	R1		x13	R6		x6
S1	M 6 x 60 mm	x6	S2	10 x 13 mm	x6	S17		x6
SL1	M8 x 25 mm	x6	SL3		x2	W2		x2

BROZ08

MM

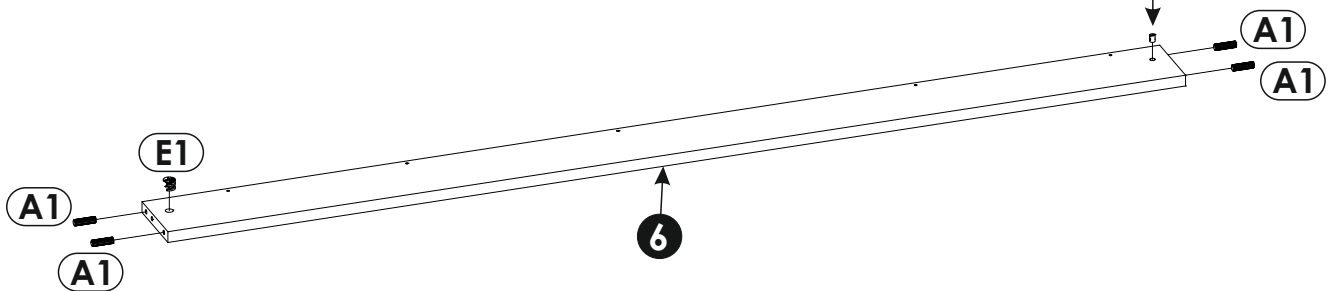
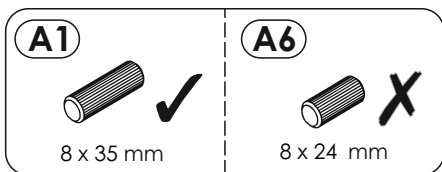
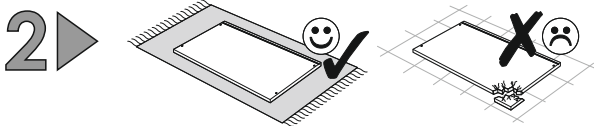
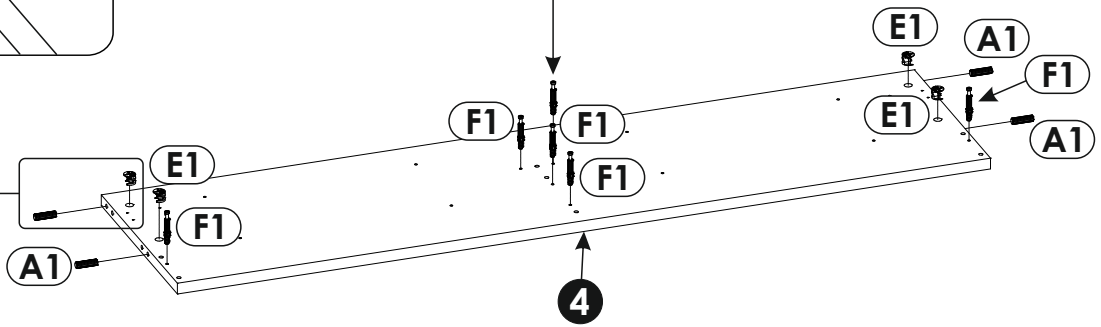
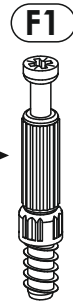
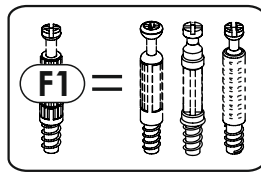
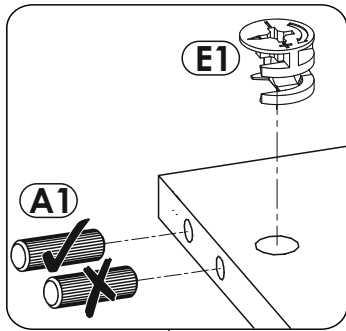
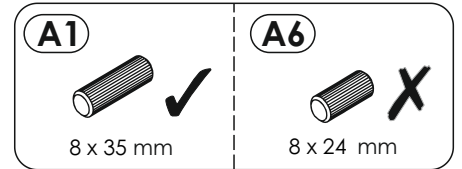
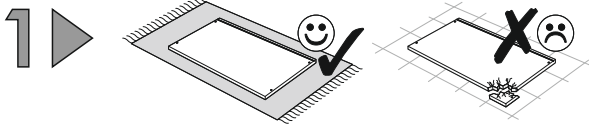
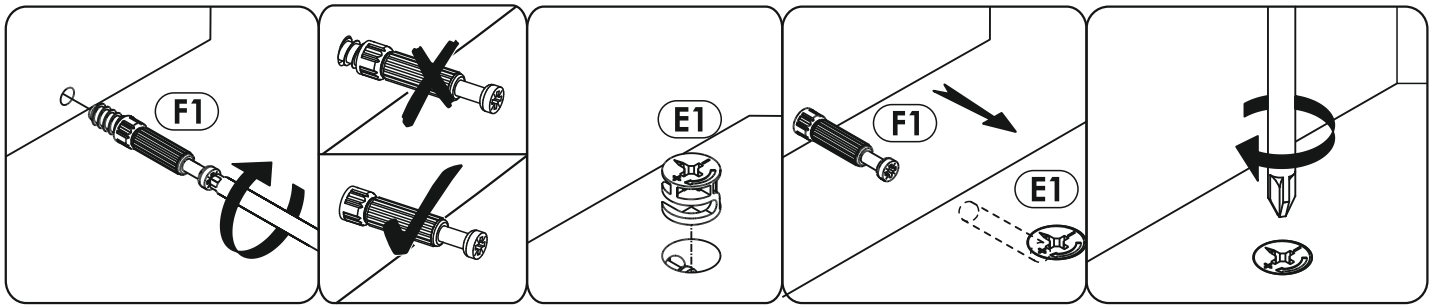


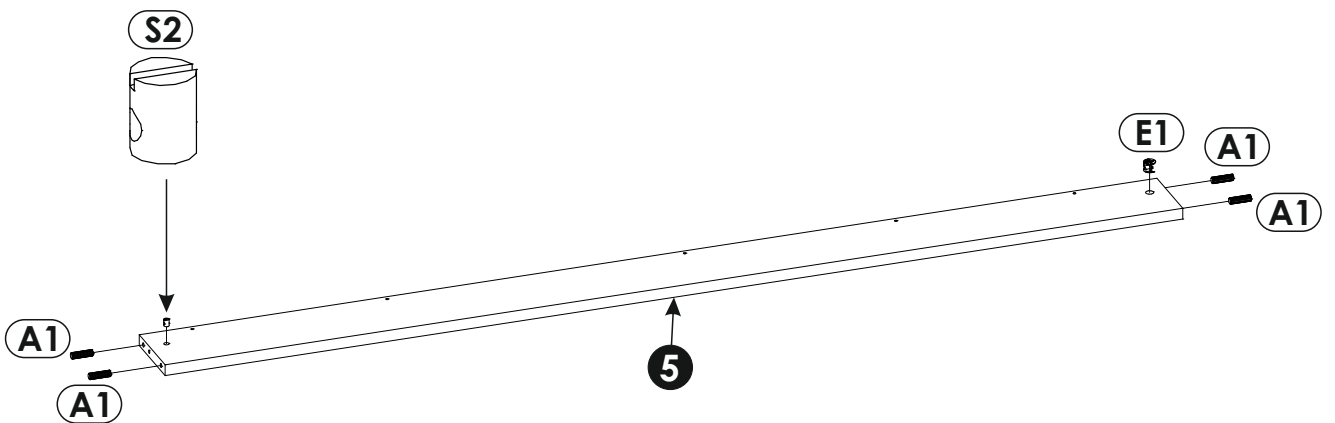
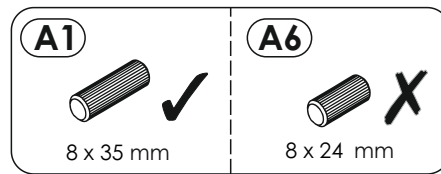
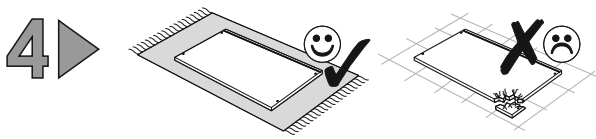
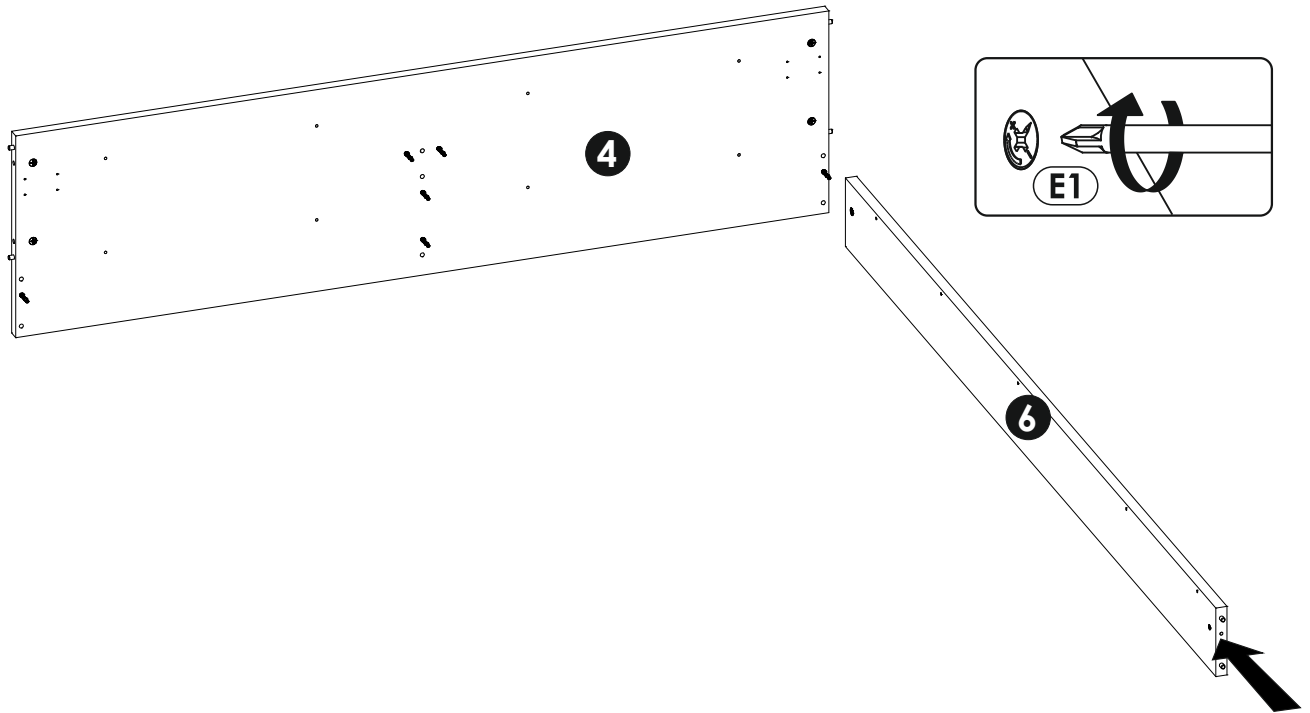
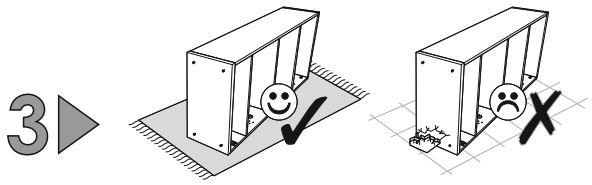
BROZ08

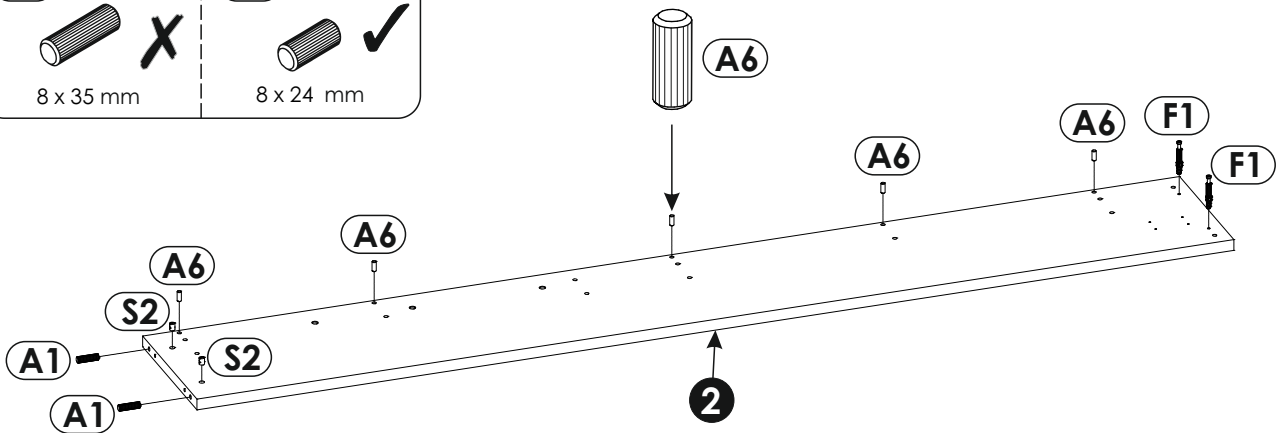
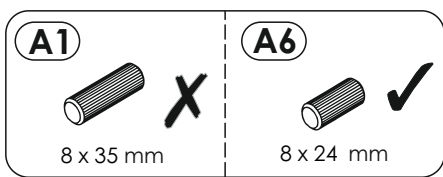
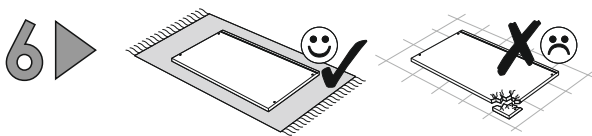
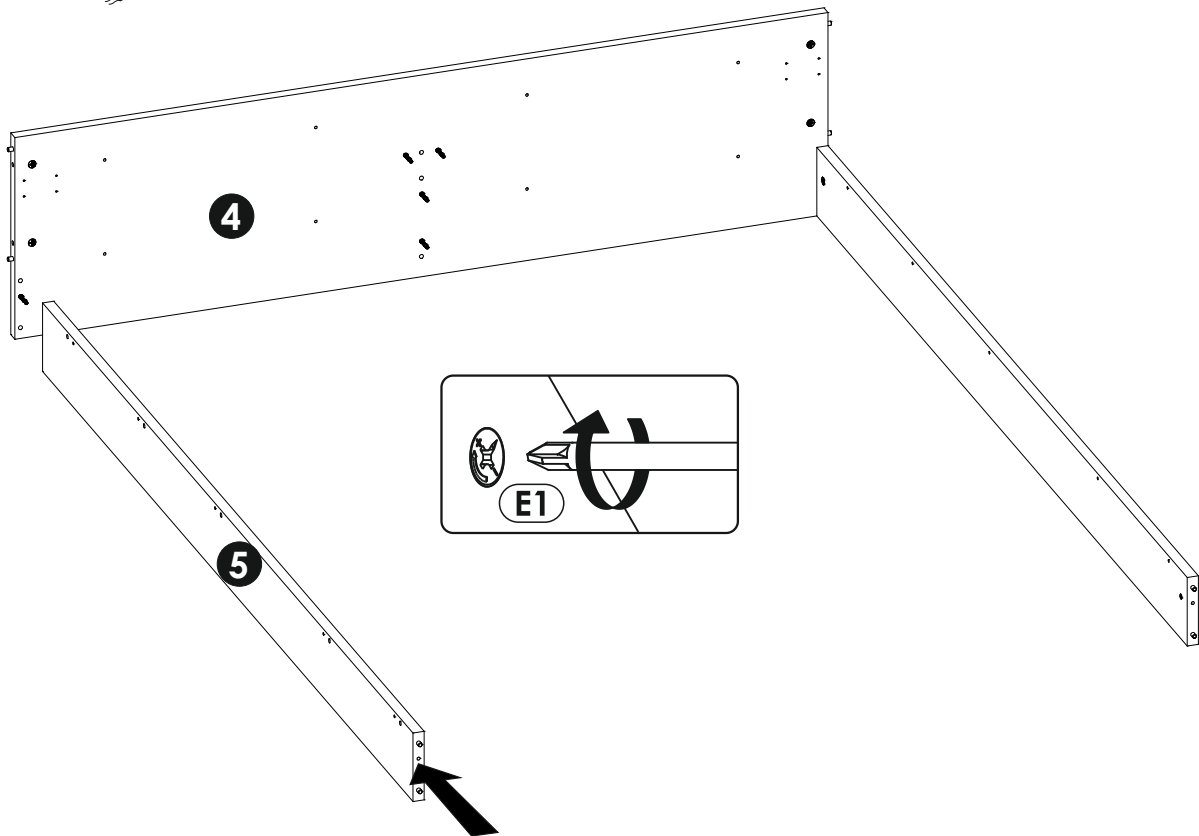
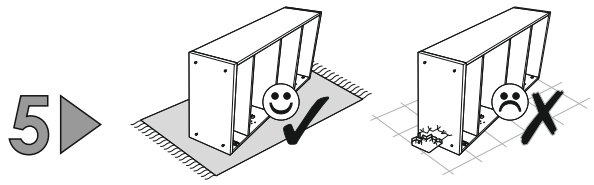


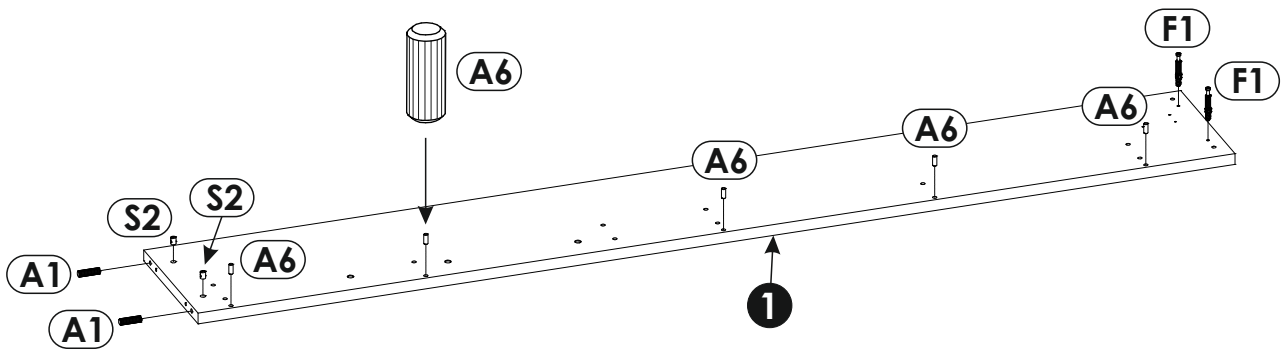
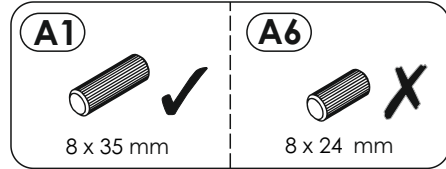
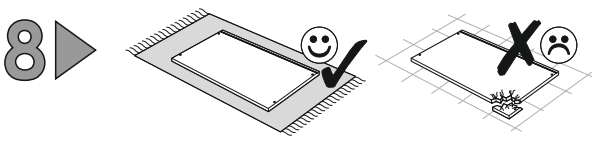
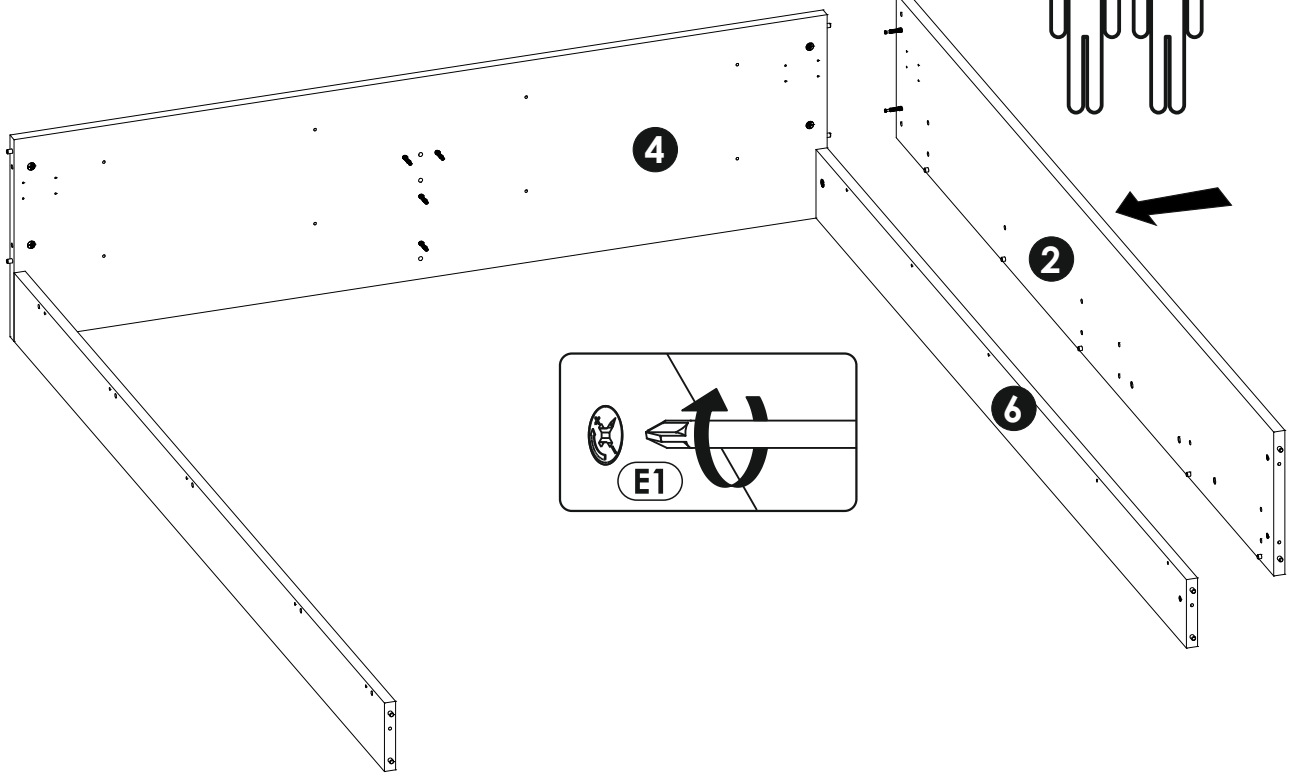
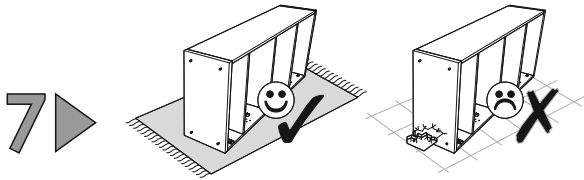
1	2043	294	22	x1	4/4
2	2043	294	22	x1	4/4
3	1448	1000	22	x1	3/4
4	1402	412	22	x1	1/4
5	2005	140	22	x1	2/4
6	2005	140	22	x1	2/4
7	243	2005	22	x1	2/4

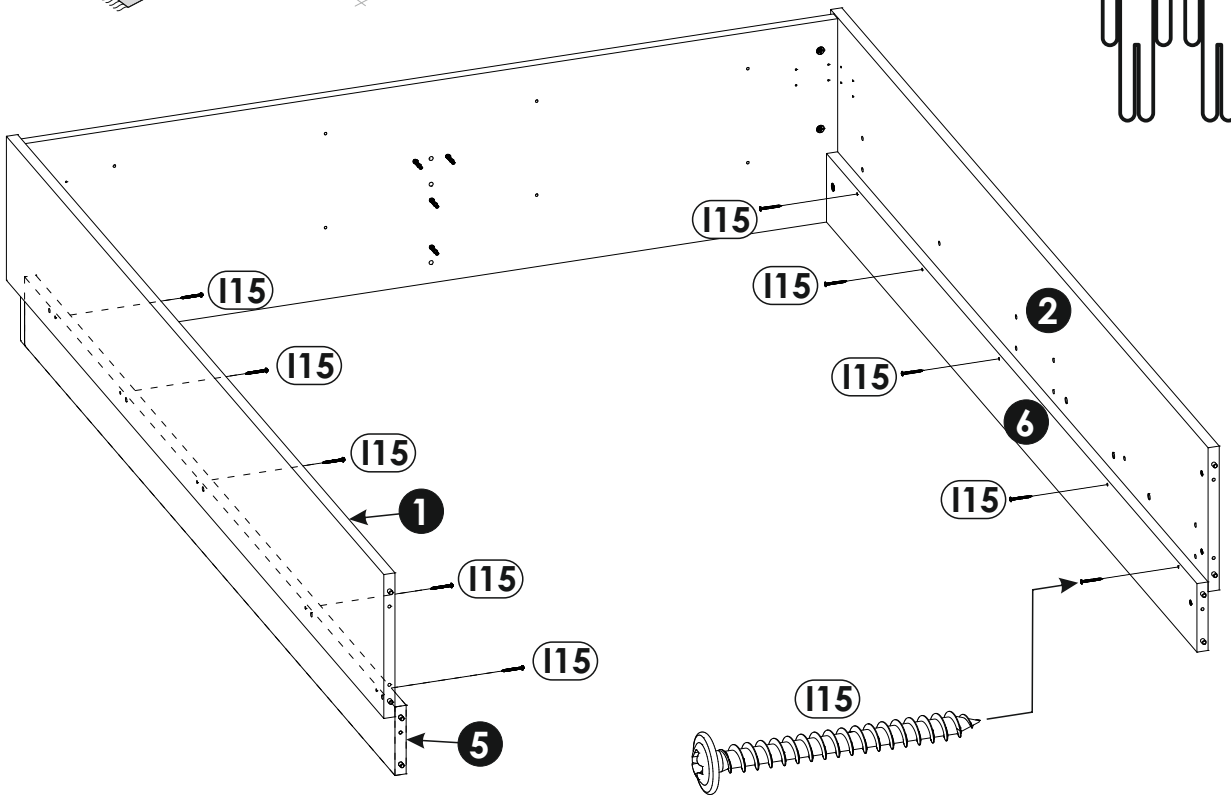
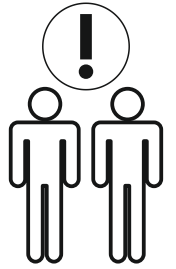
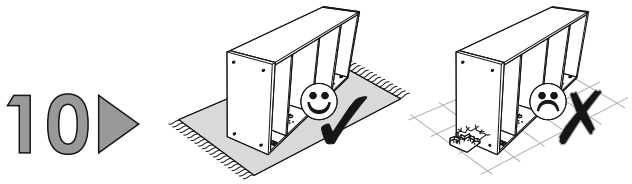
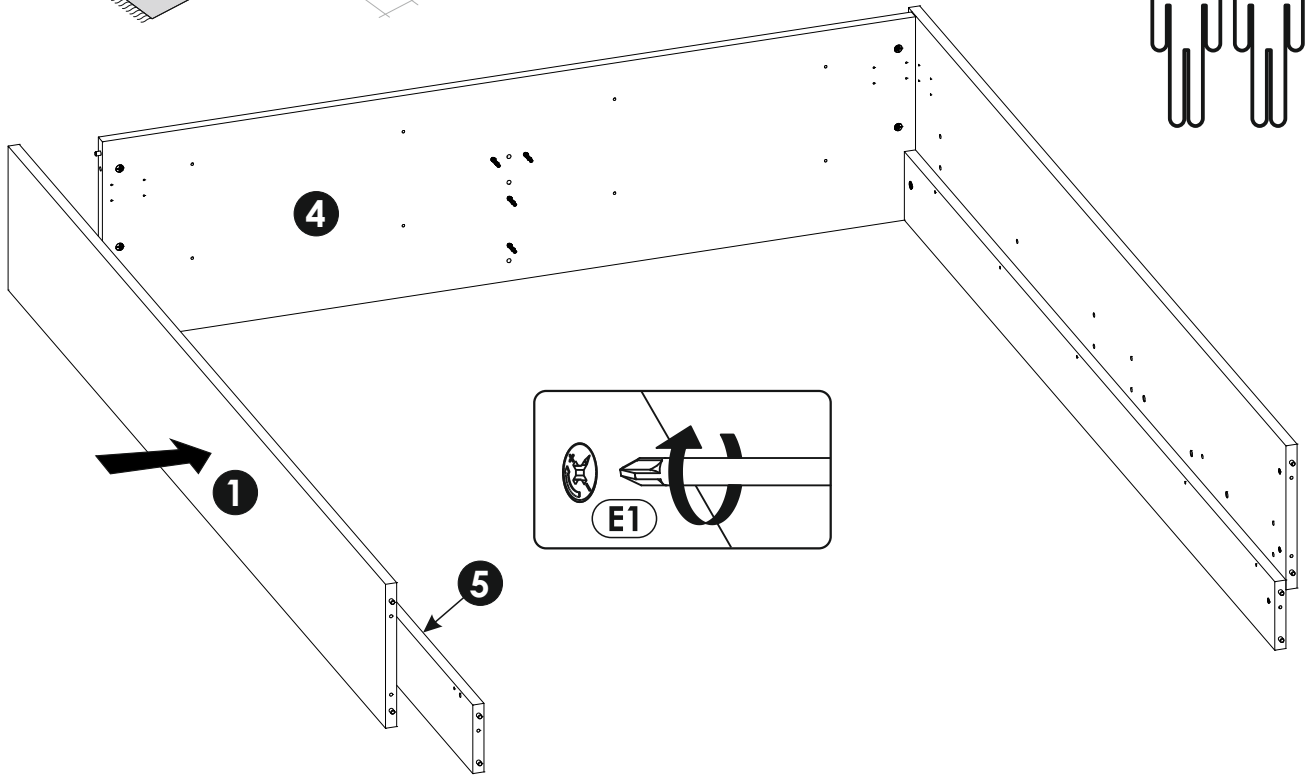
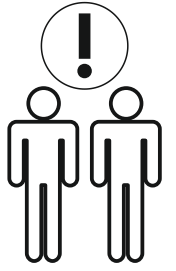
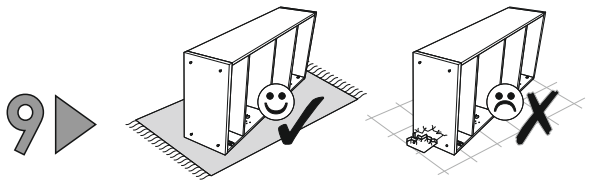
8	100	2005	22	x1	2/4
9	1100	125	22	x2	2/4
10	903	125	22	x2	2/4
11	1370	276	16	x1	1/4
12	2041	696	3	x2	4/4
13	550	45	3	x2	1/4



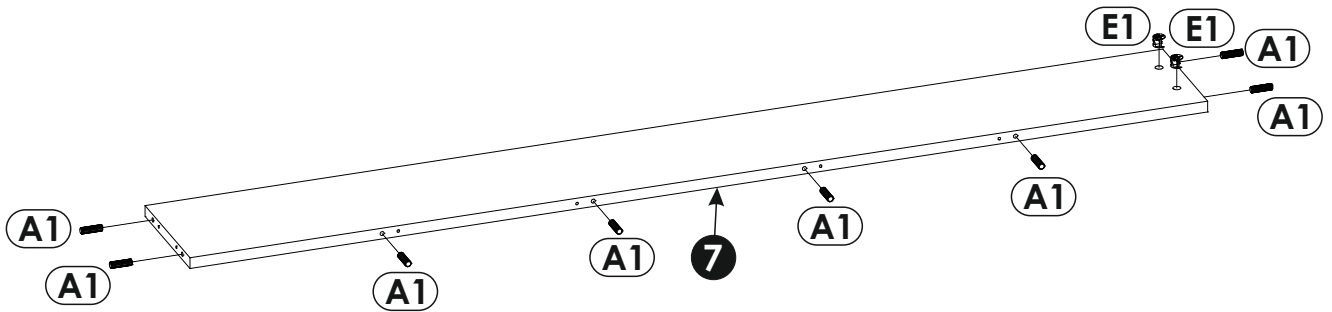
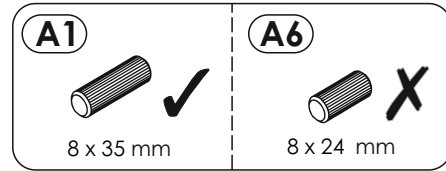
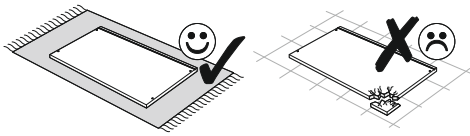




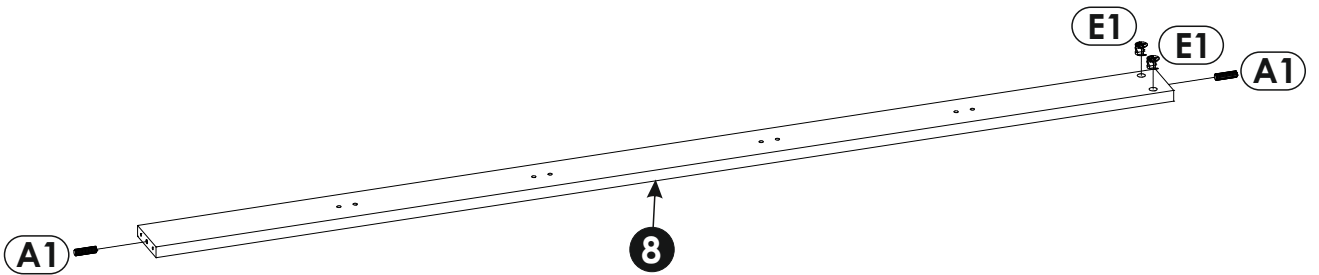
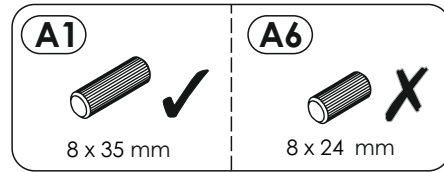
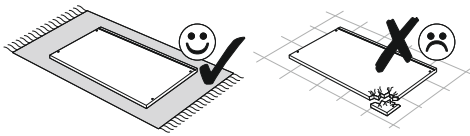


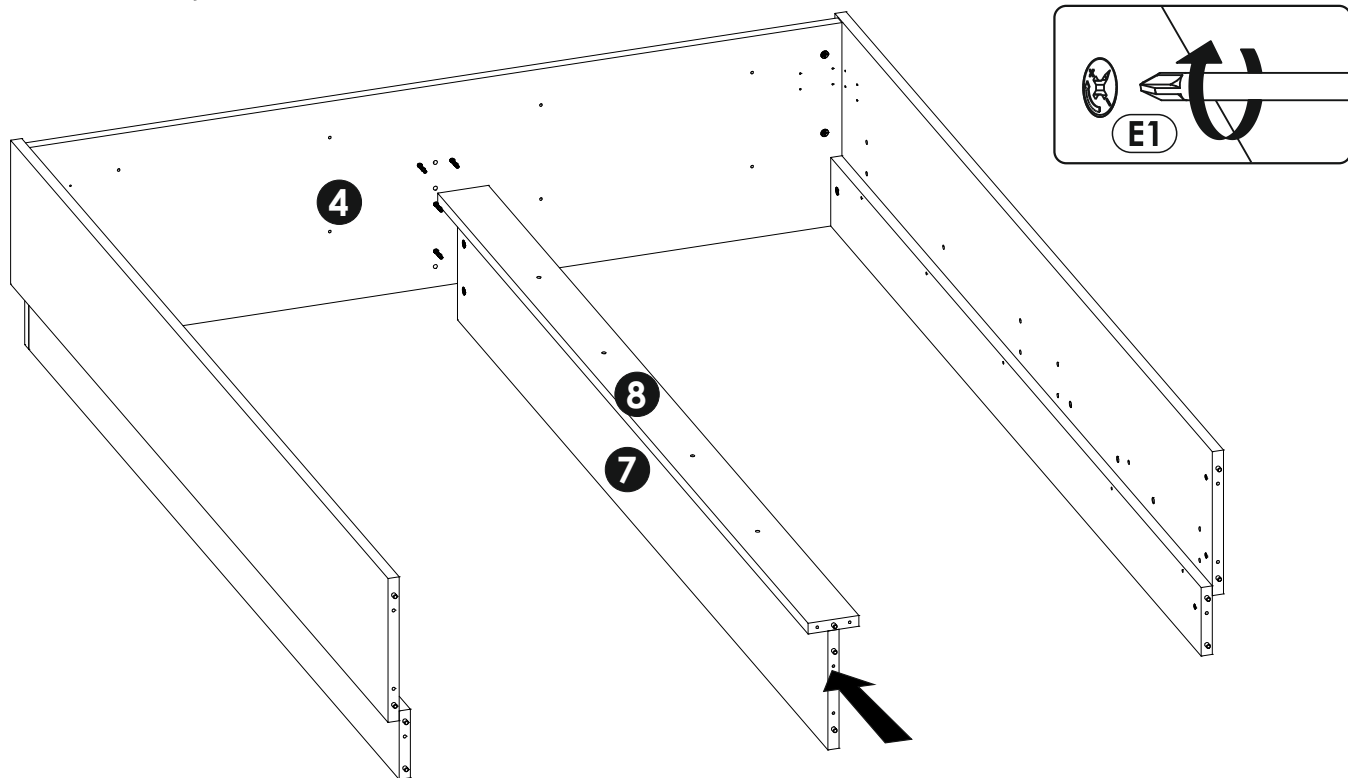
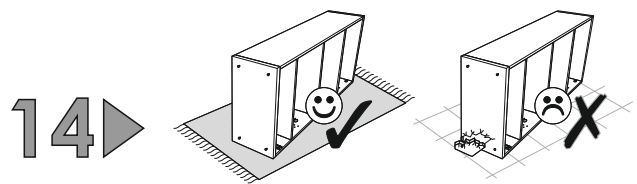
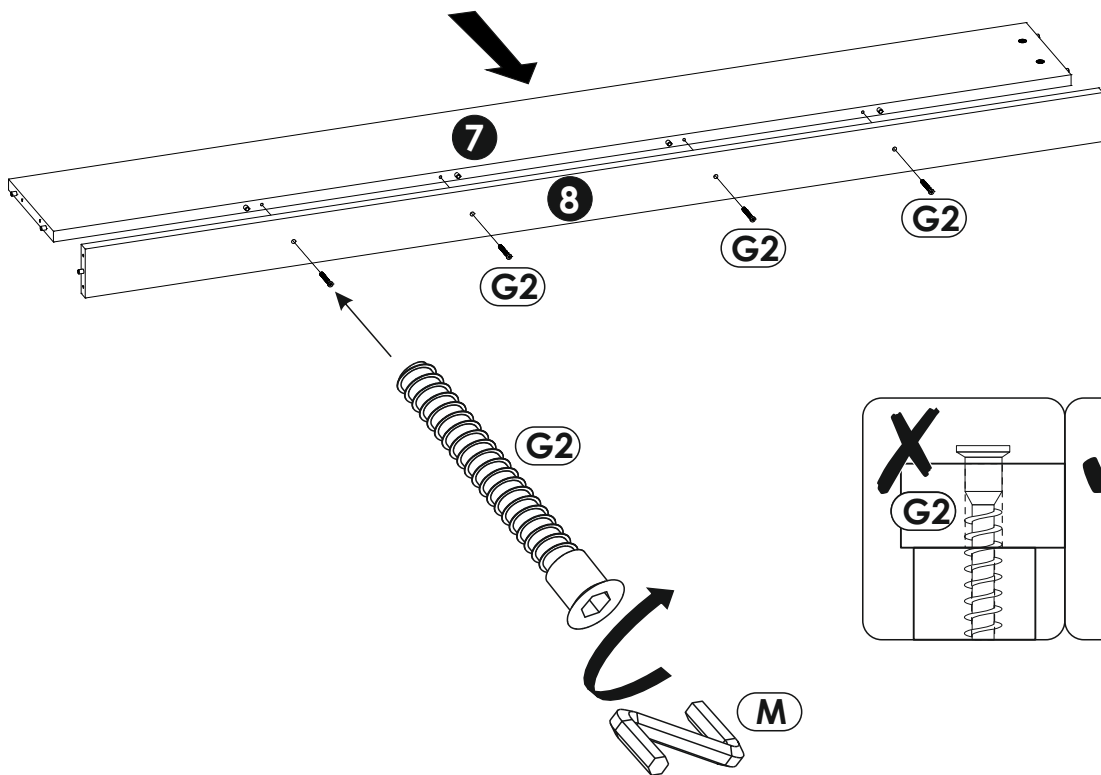
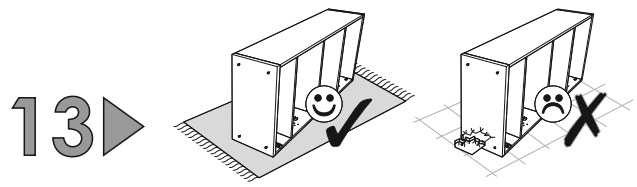


11 ▶

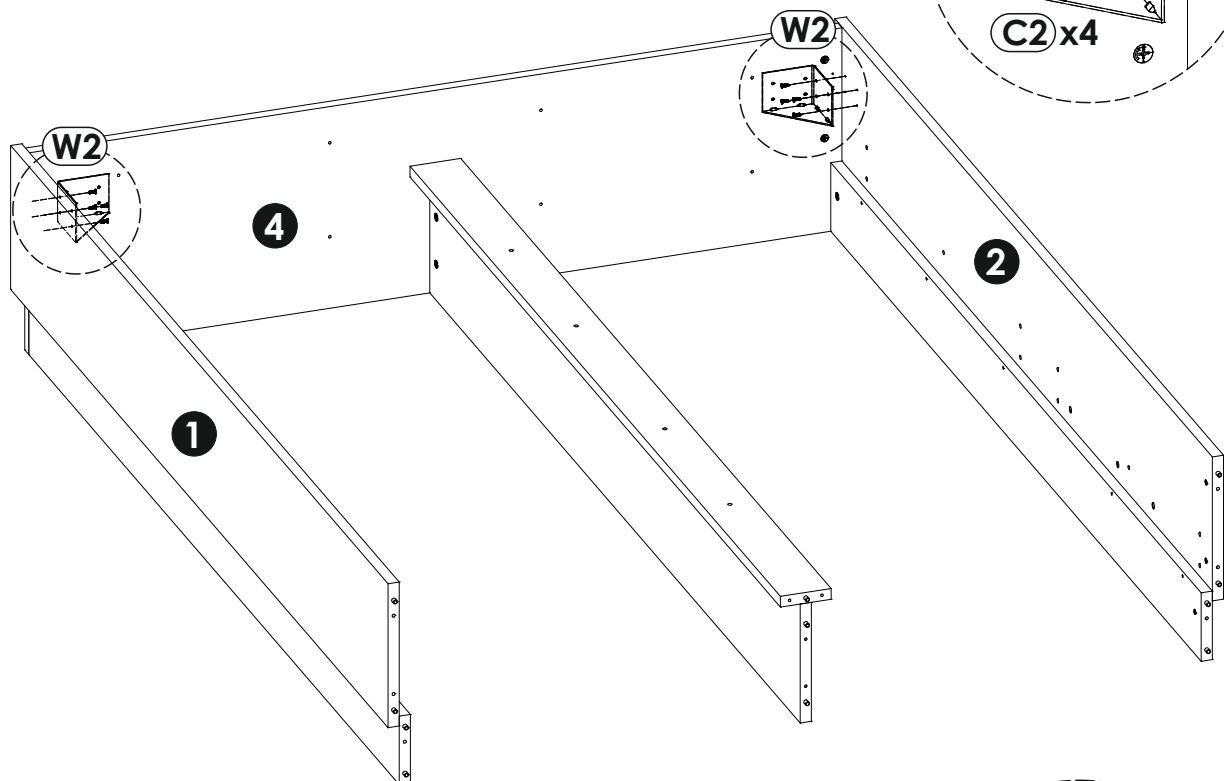
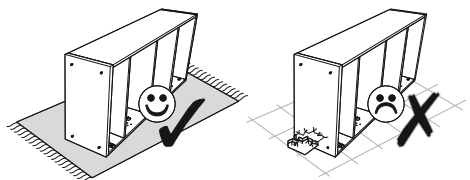


12 ▶

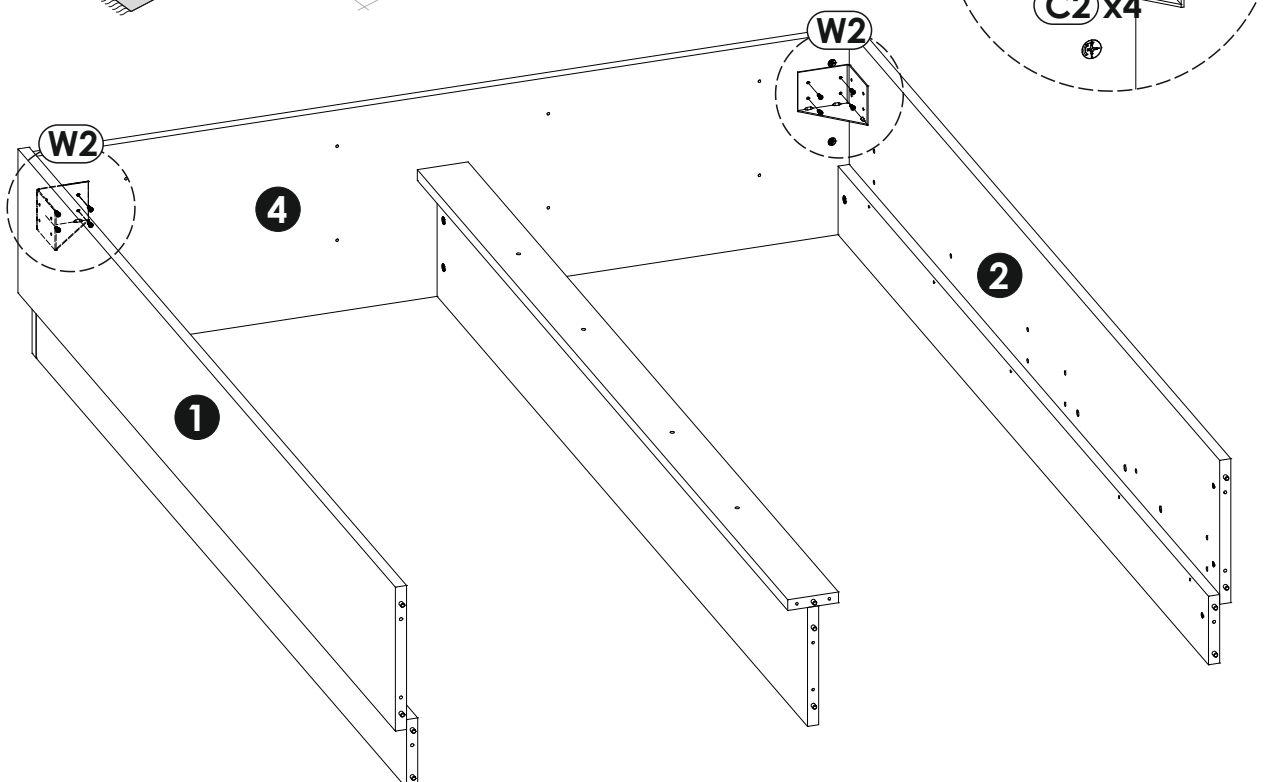
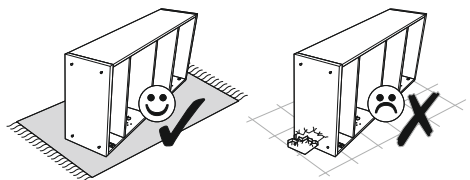




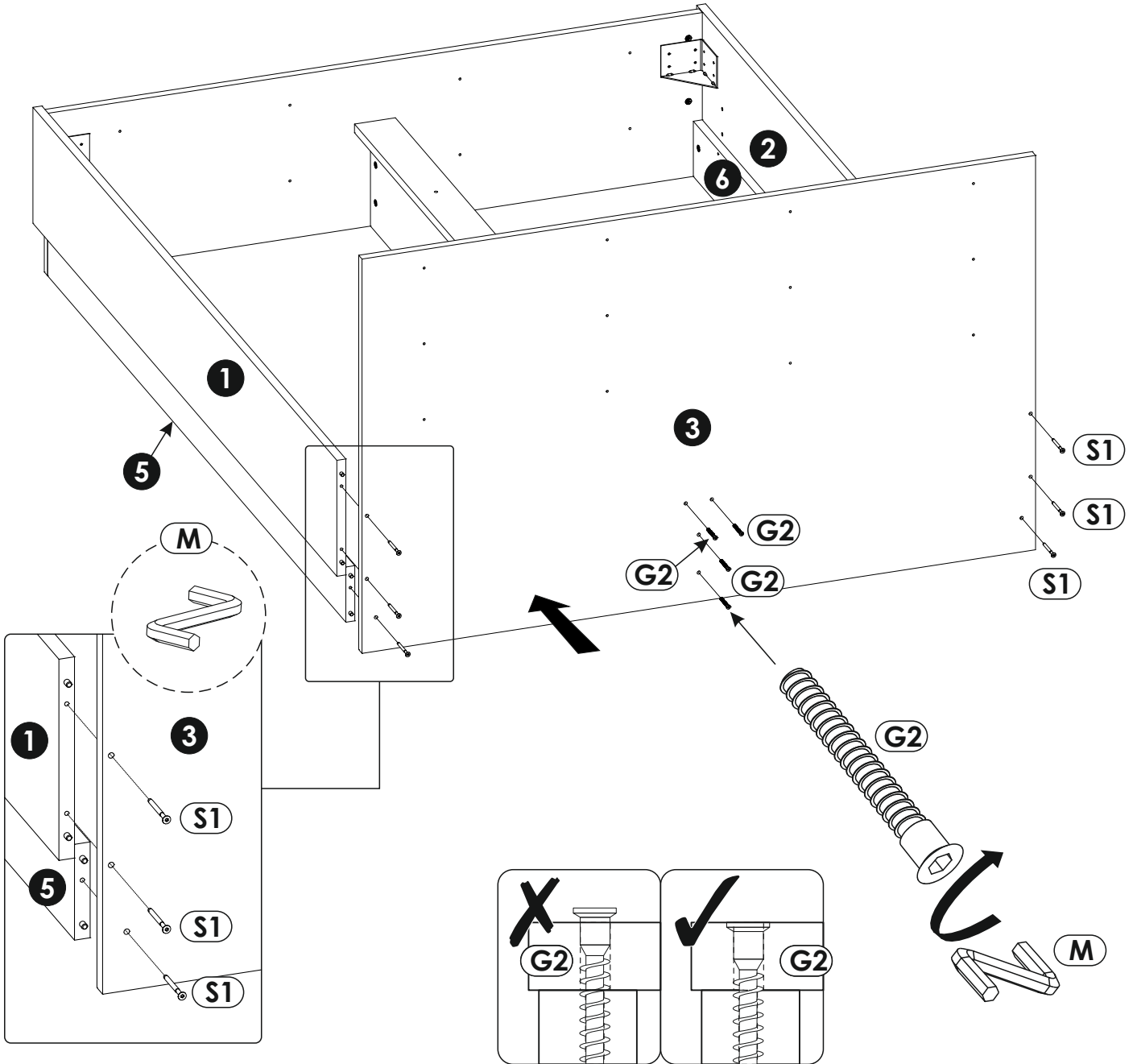
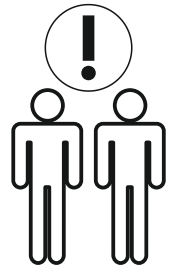
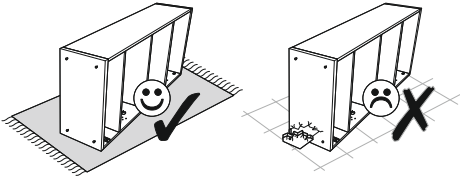
15 ▶



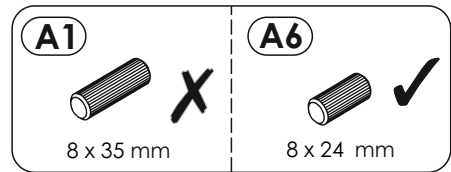
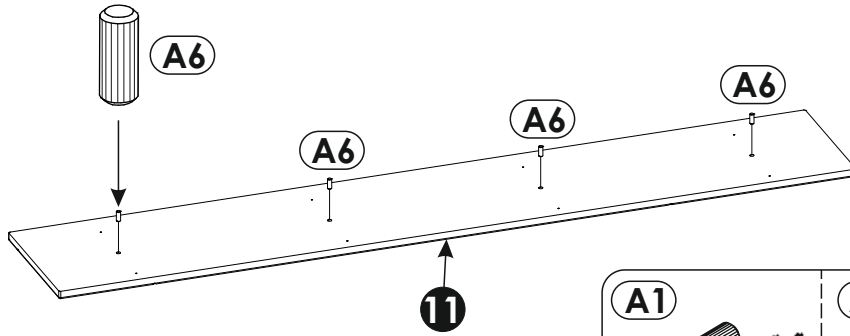
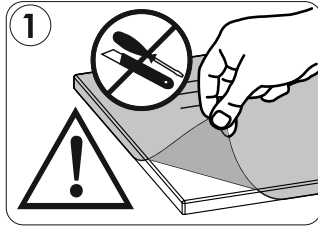
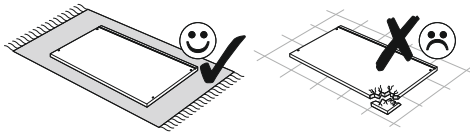
16 ▶



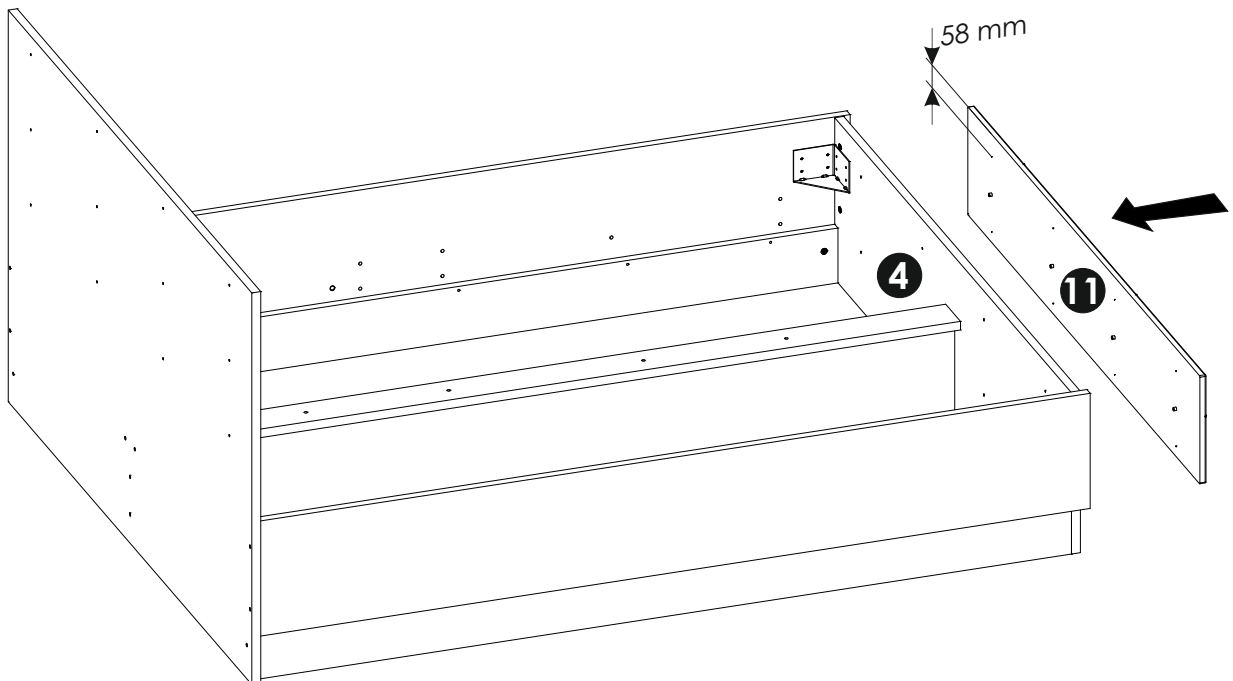
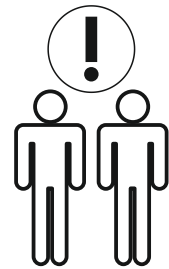
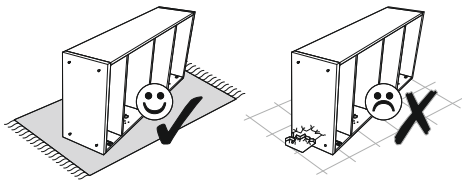
17 ▶



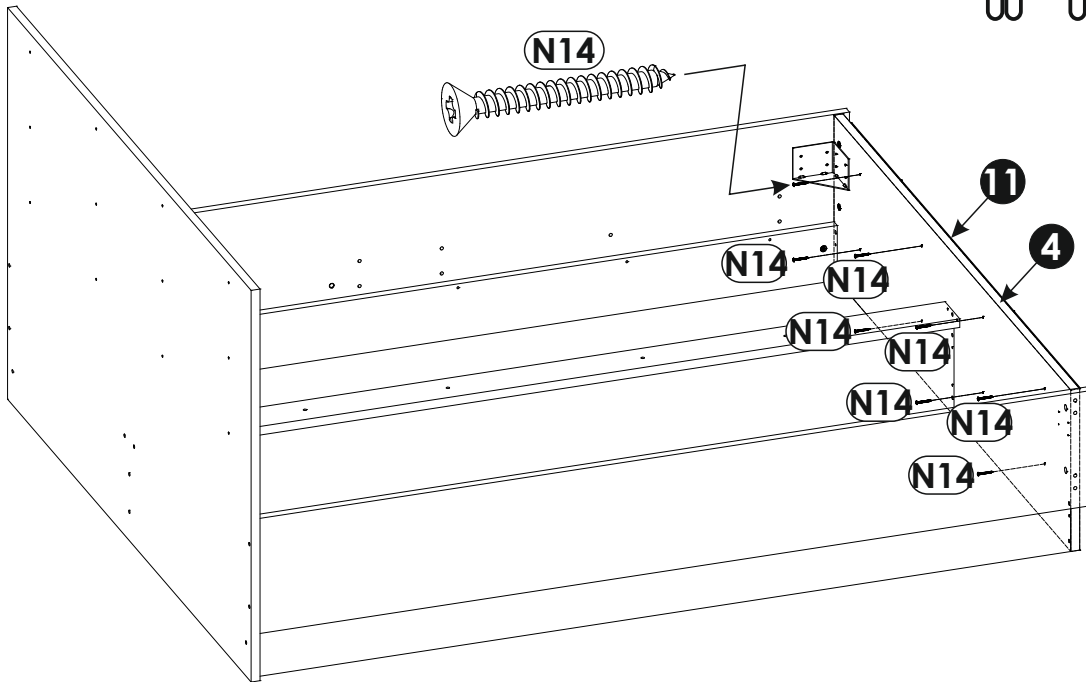
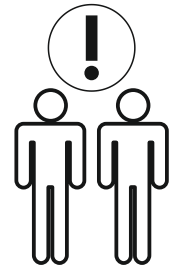
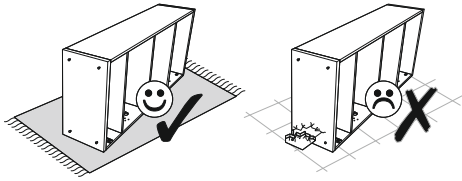
18 ▶



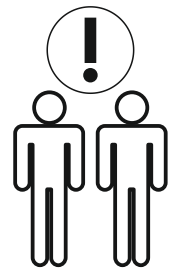
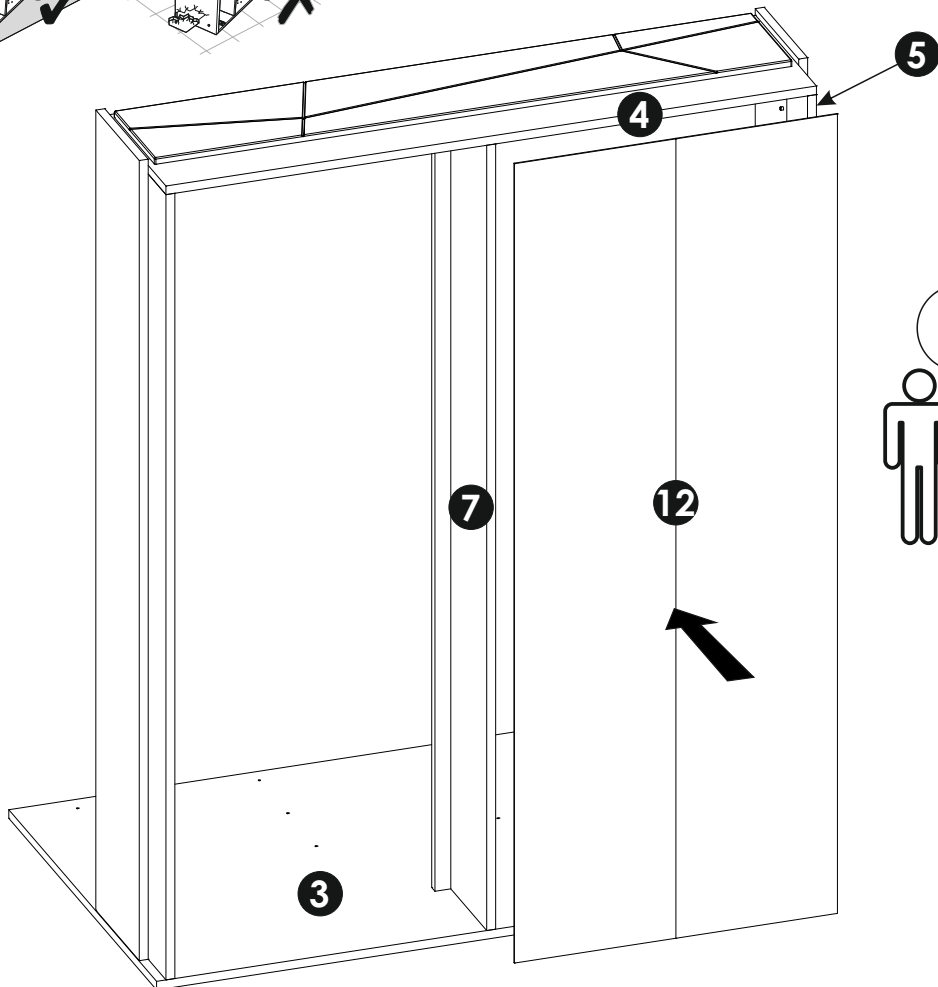
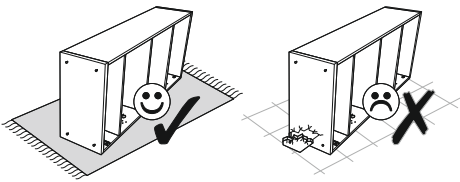
19 ▶



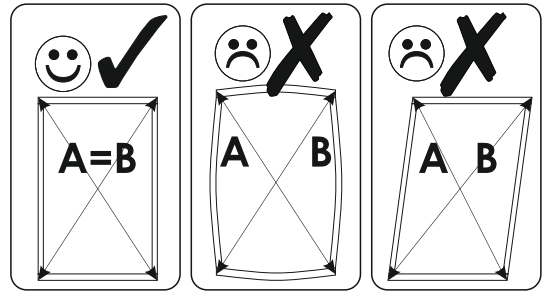
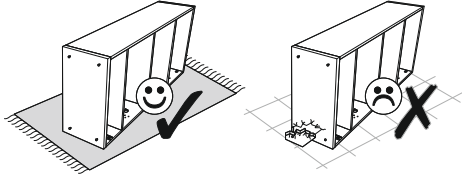
20 ▶



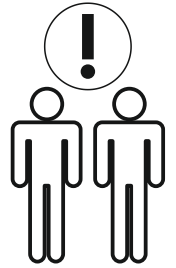
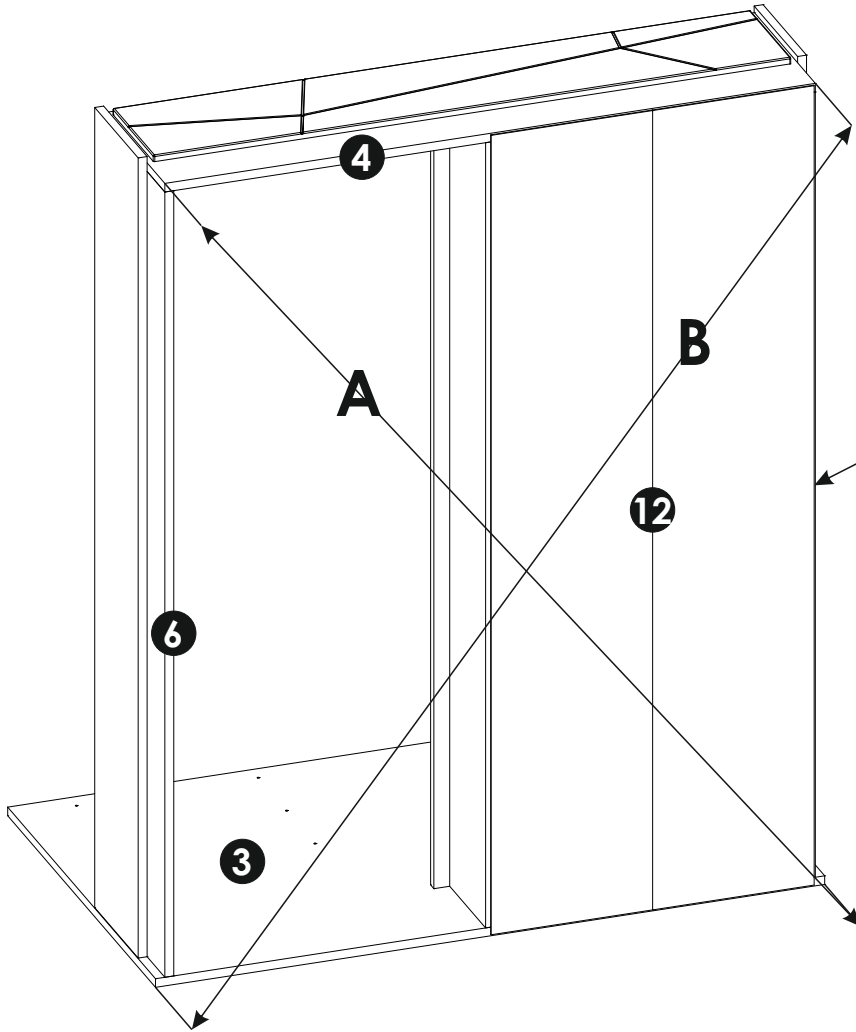
21 ▶



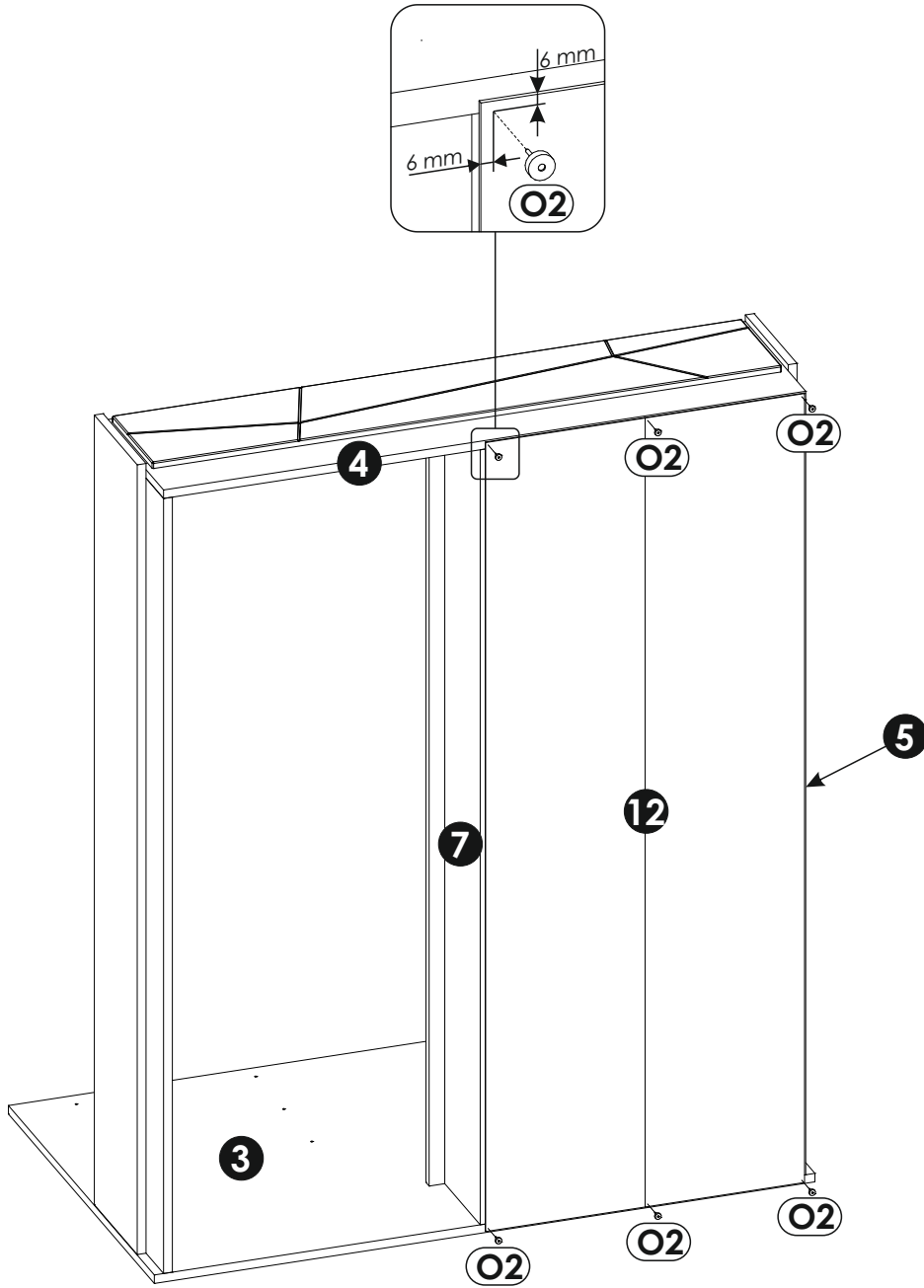
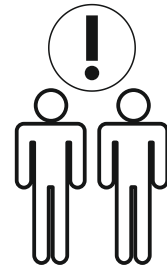
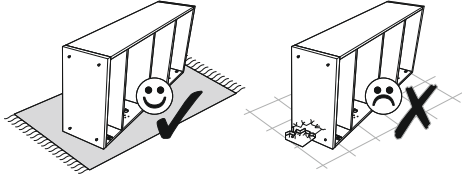
22 ▶



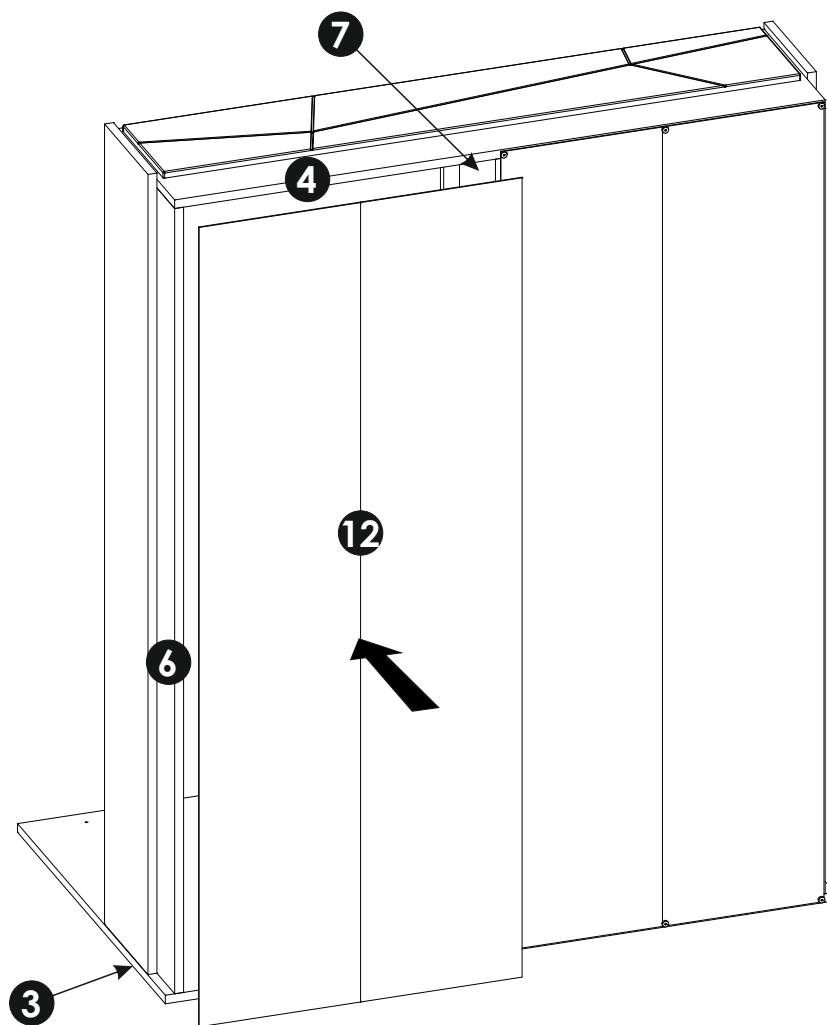
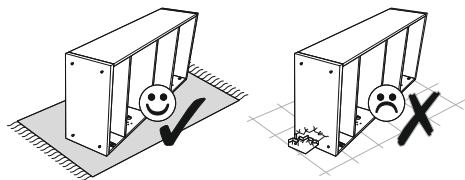
A=B



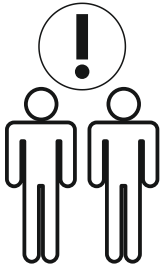
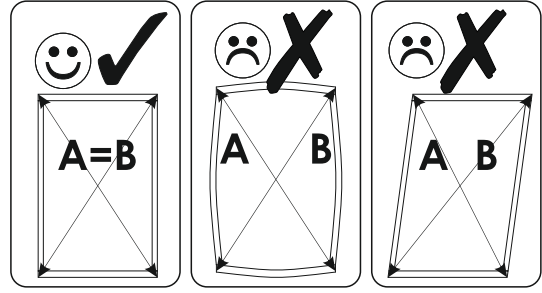
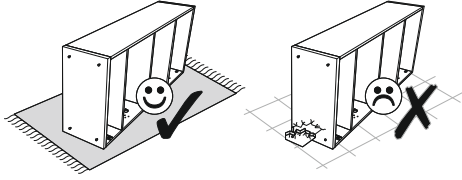
23 ▶



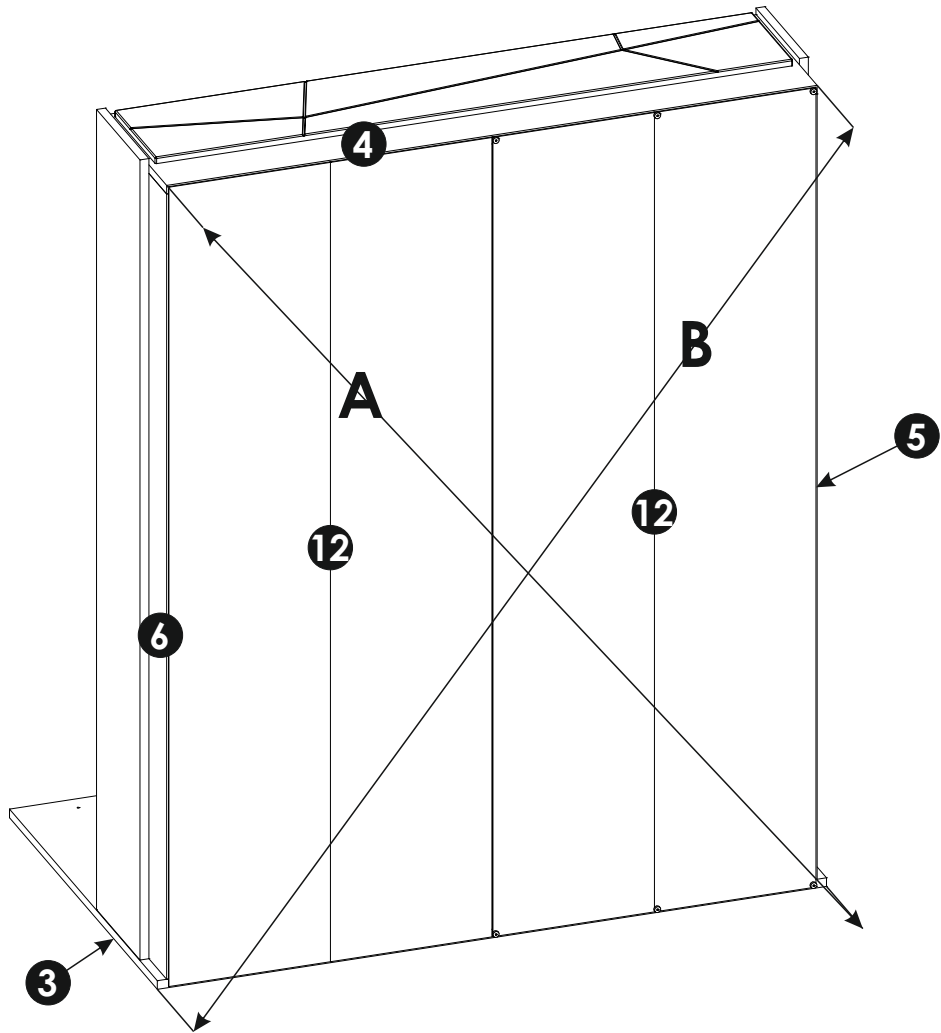
24▶



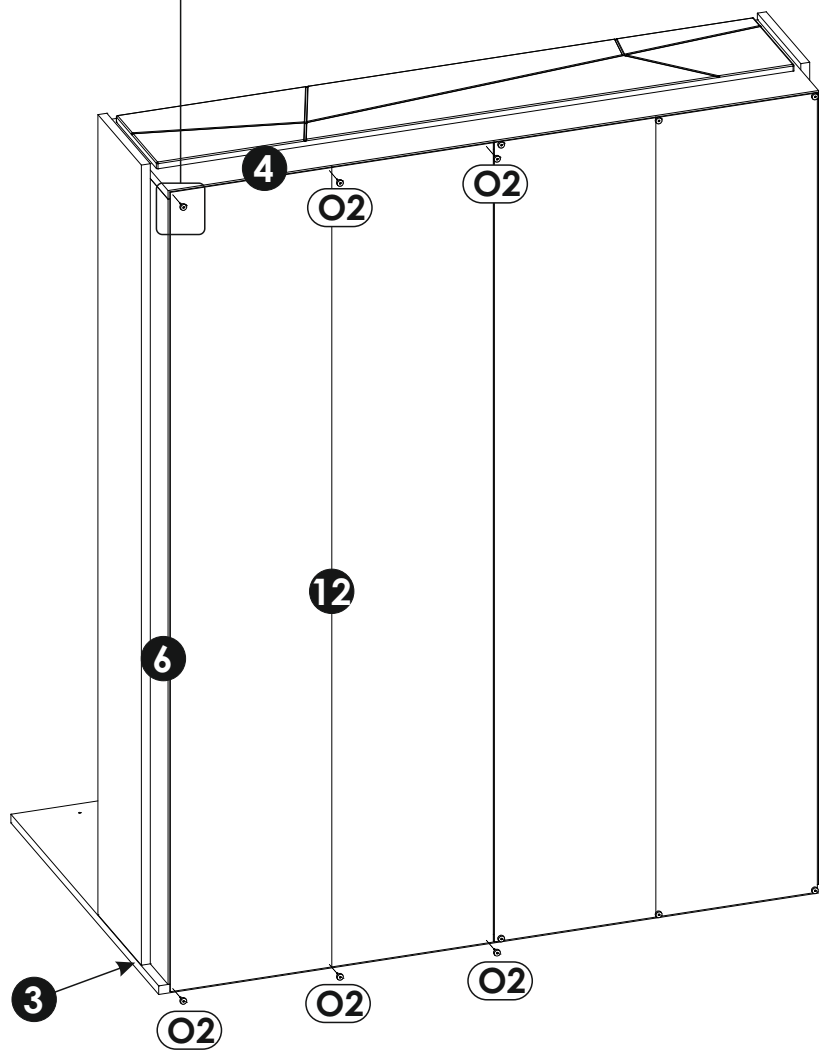
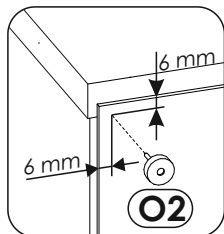
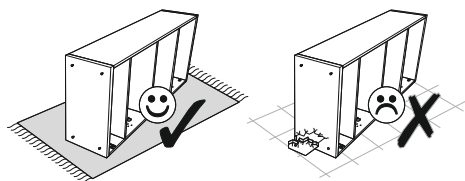
25 ▶



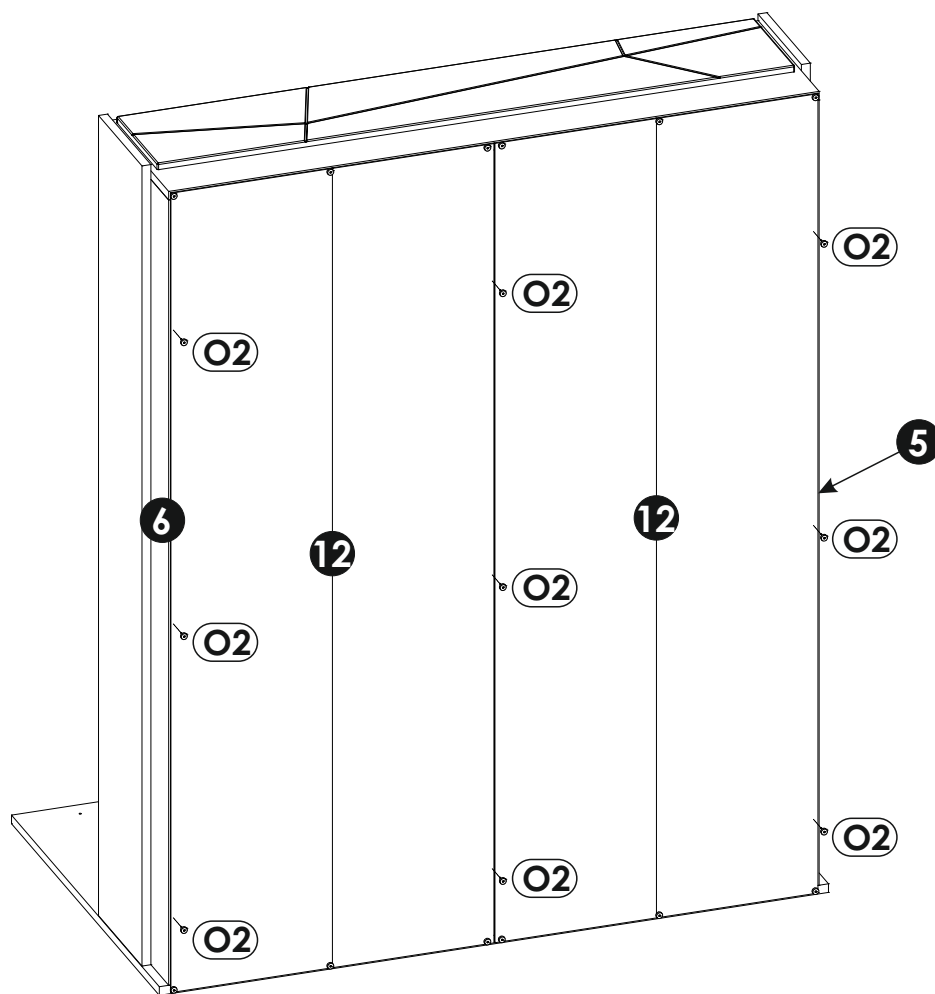
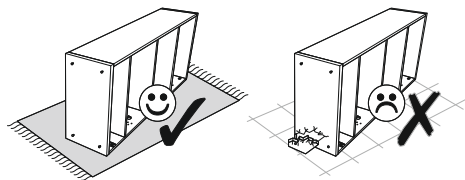
A=B



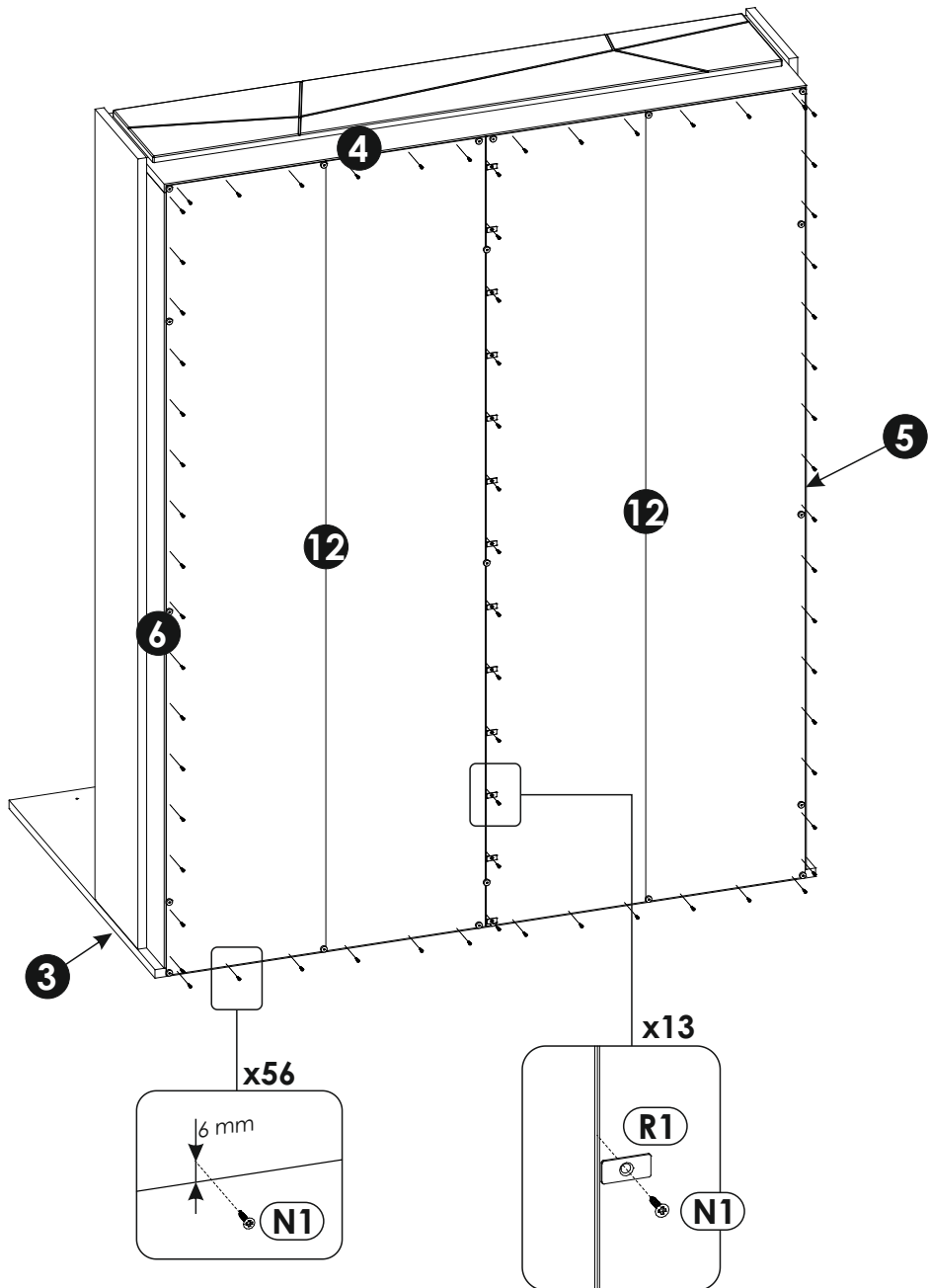
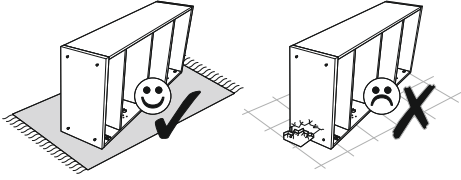
26 ▶

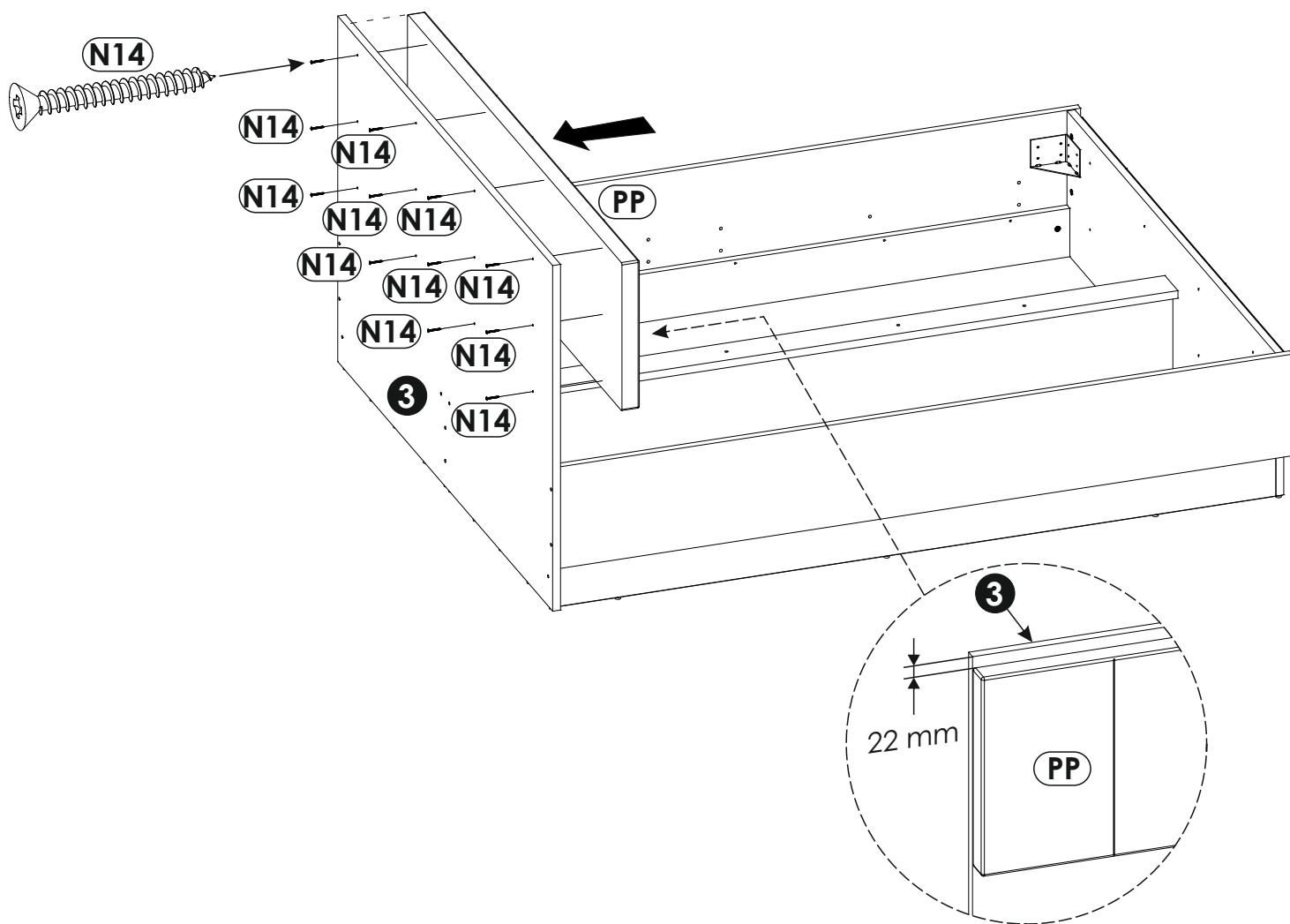


27 ▶



28 ▶

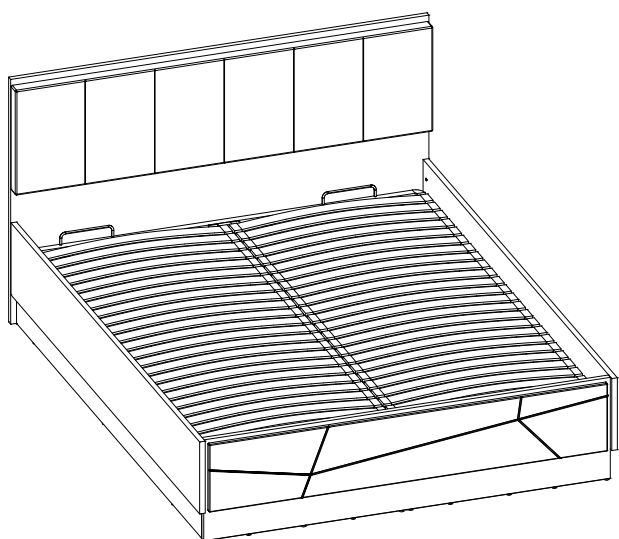




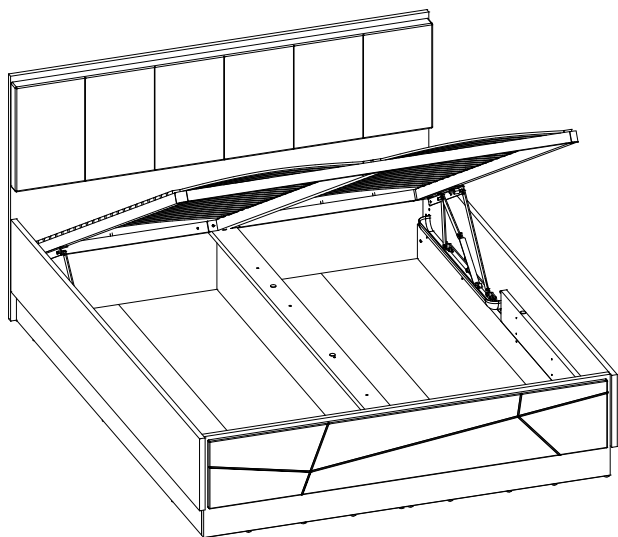


A

B

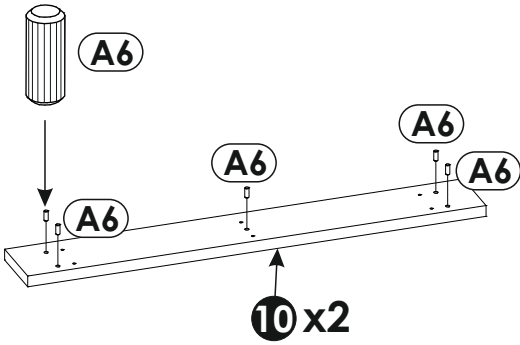
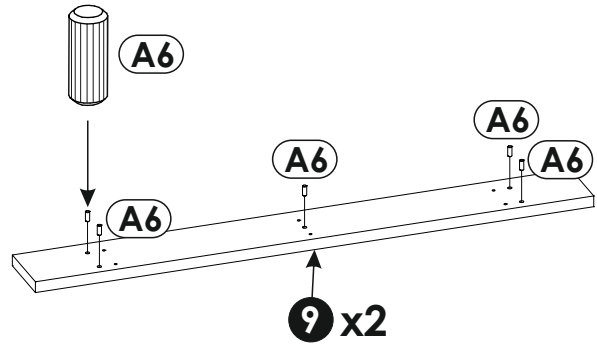
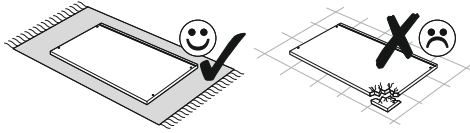


26/52 - 35/52

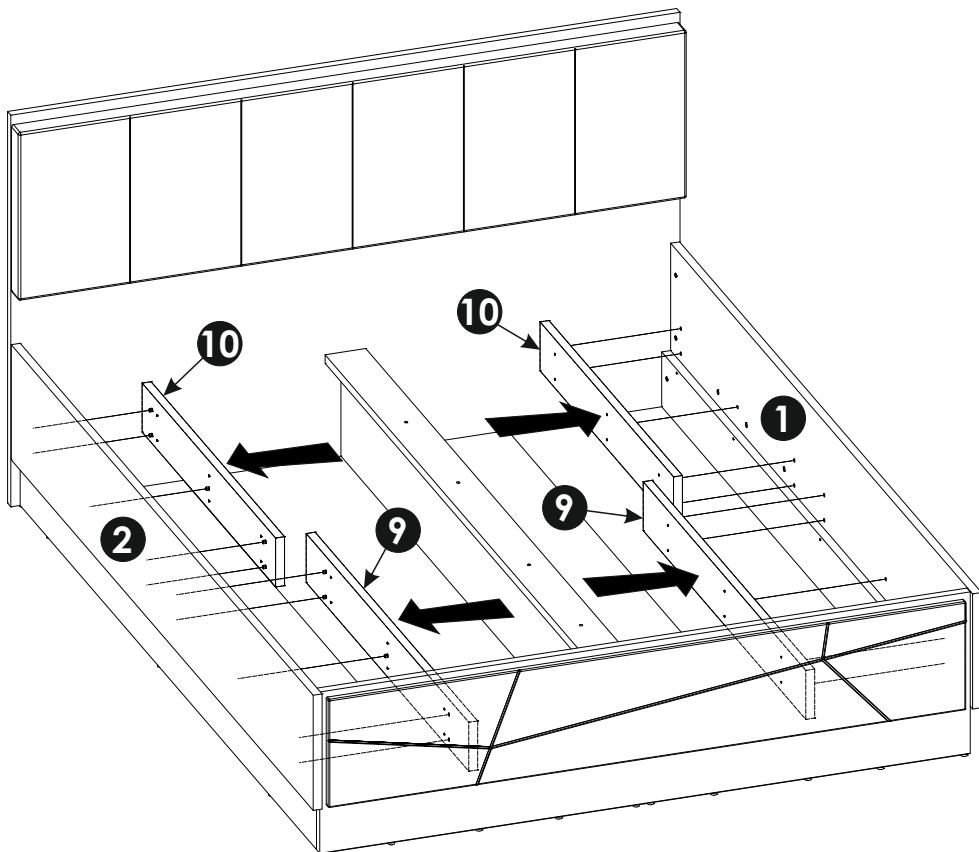


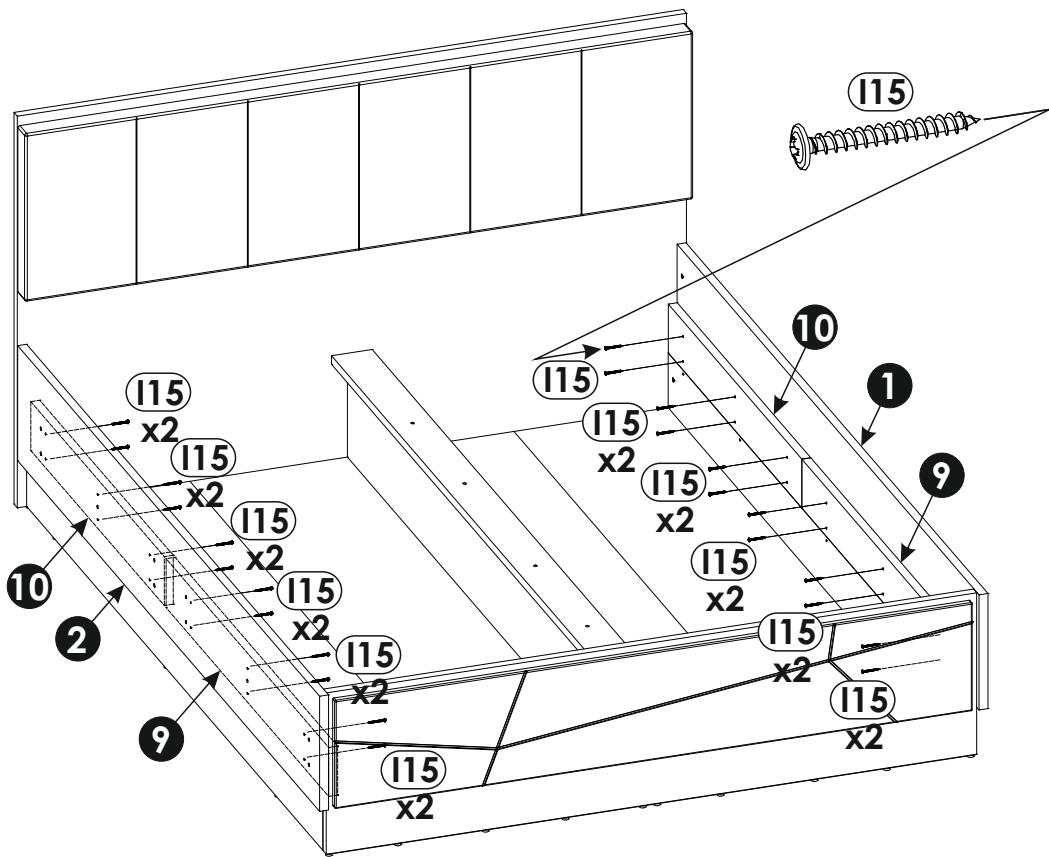
37/52 - 52/52

30 ▶

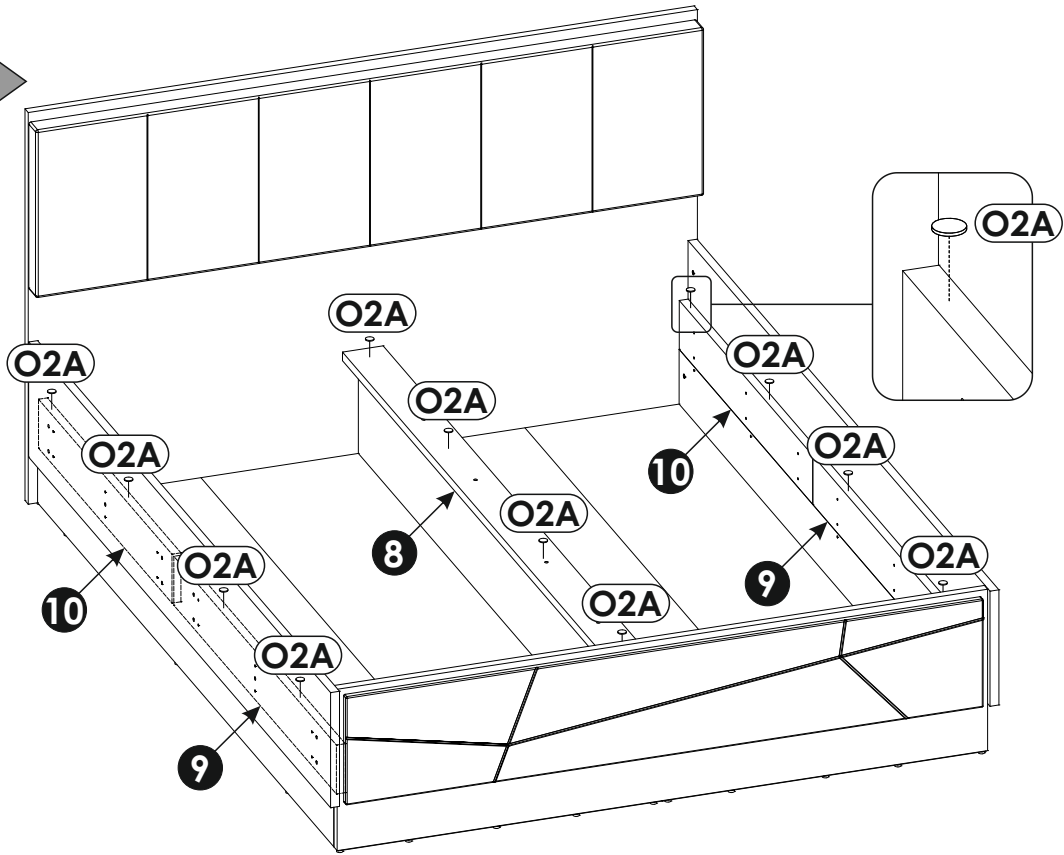


31 ▶

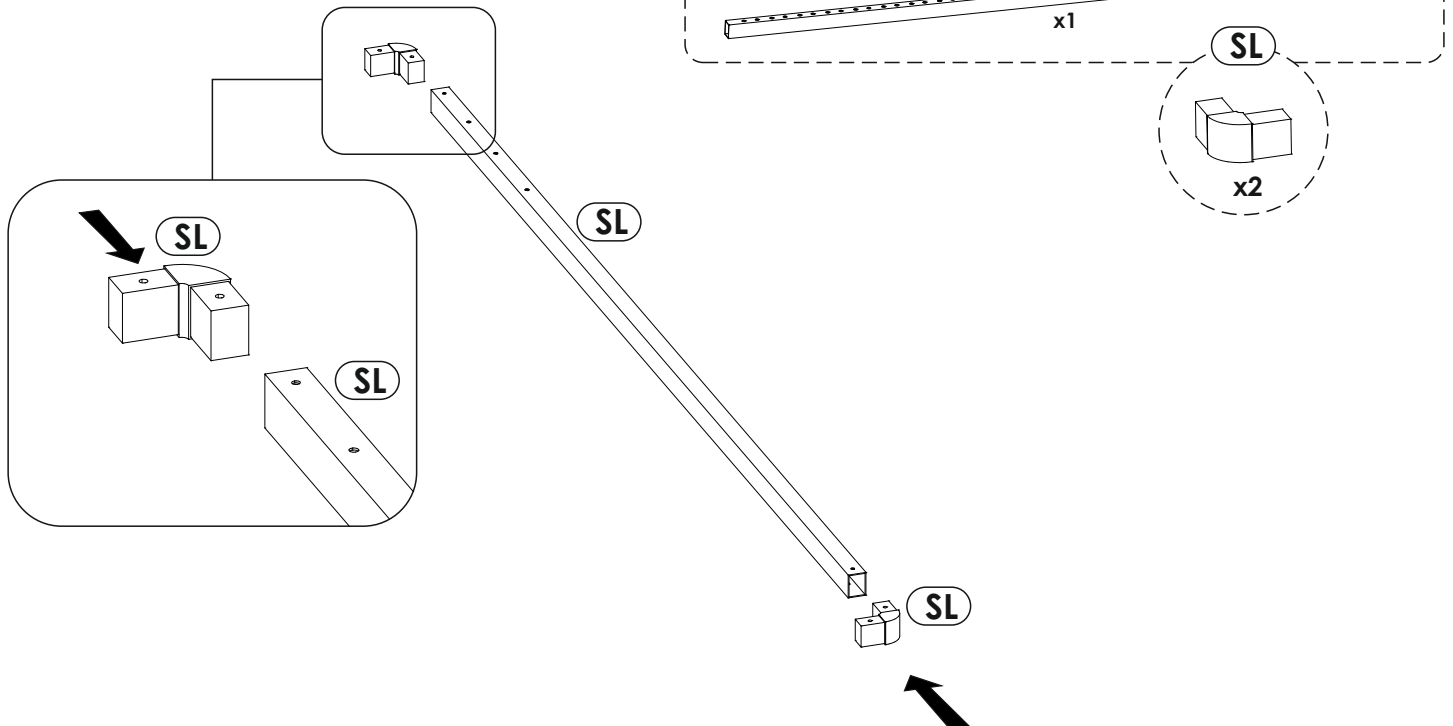
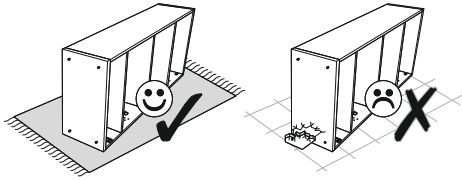




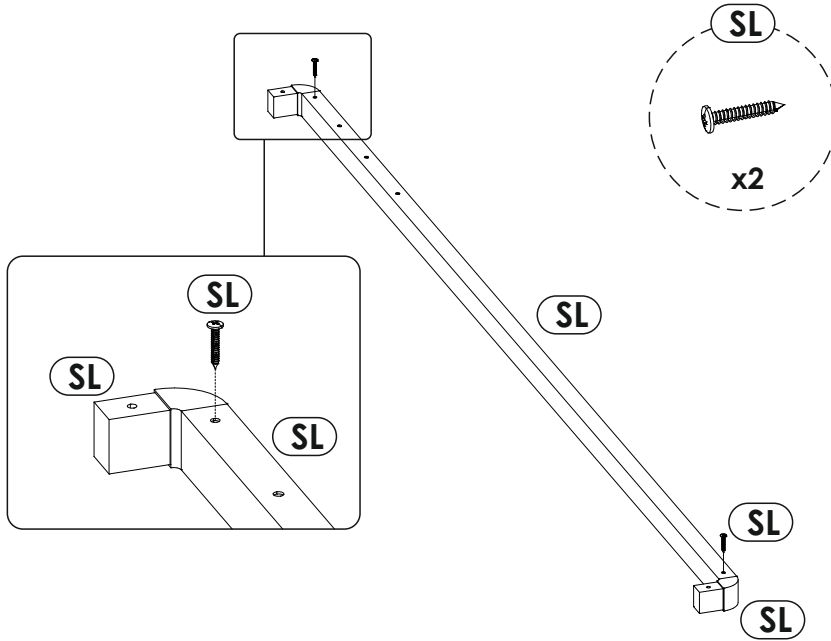
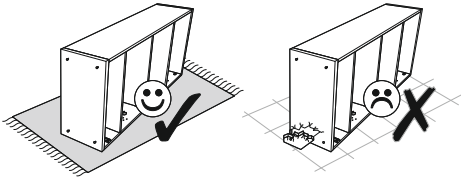
33 ▶



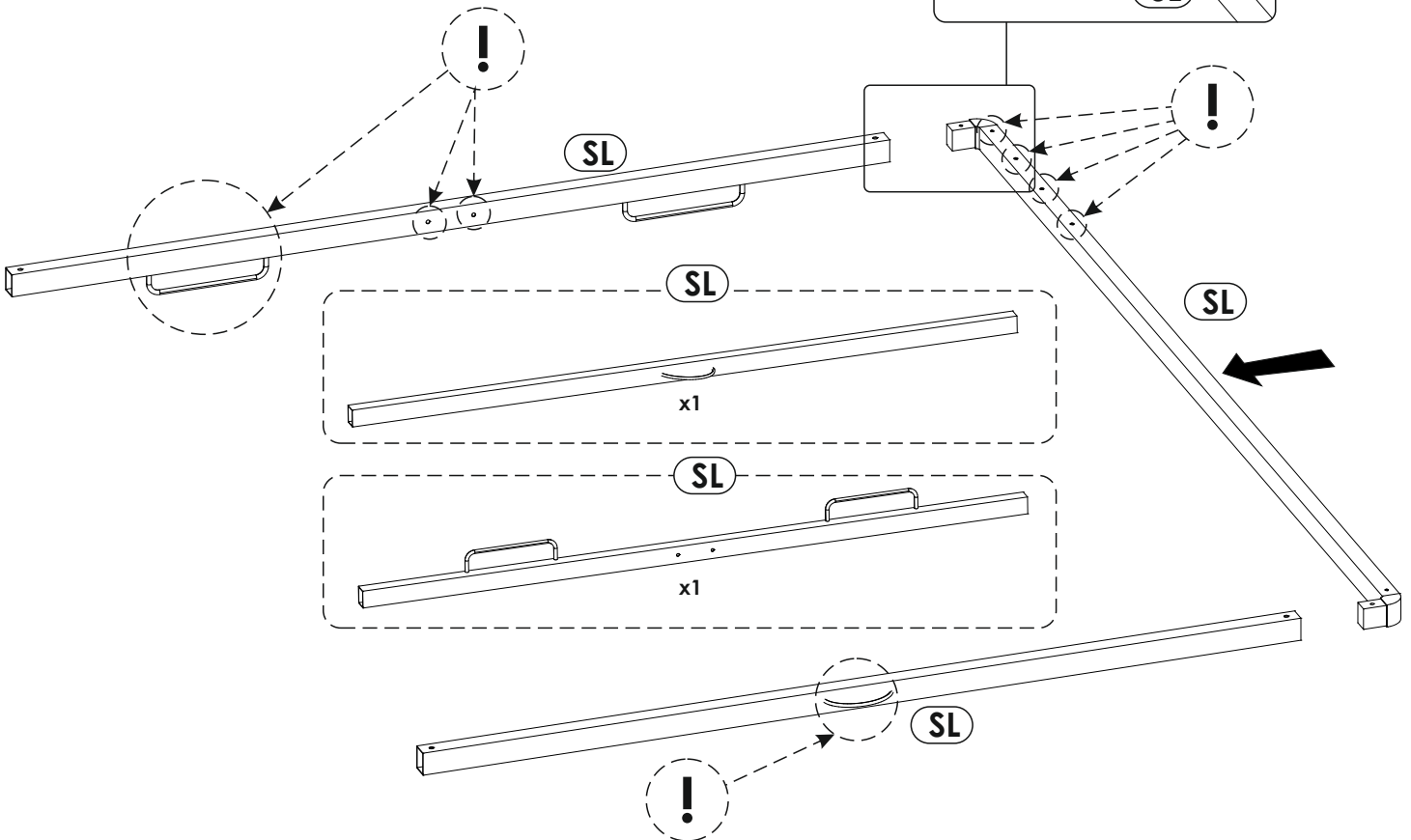
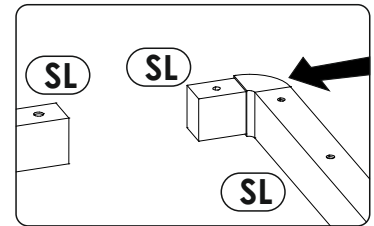
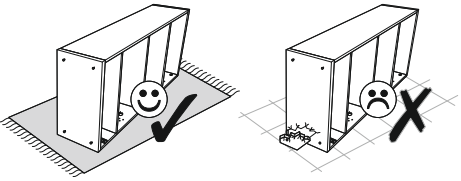
34 ▶

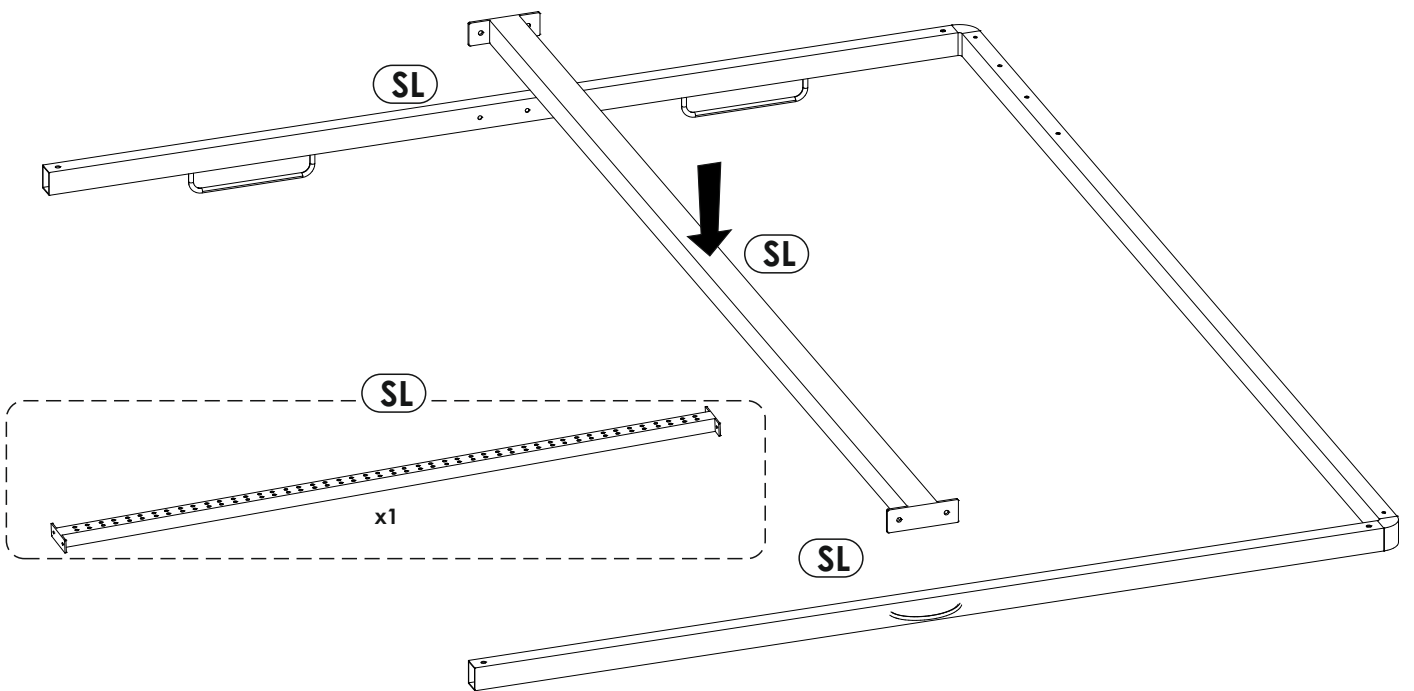
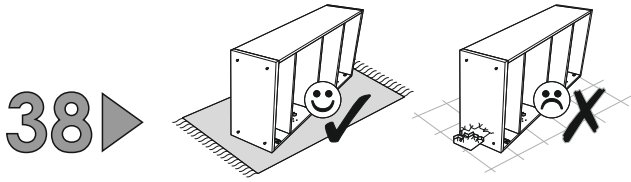
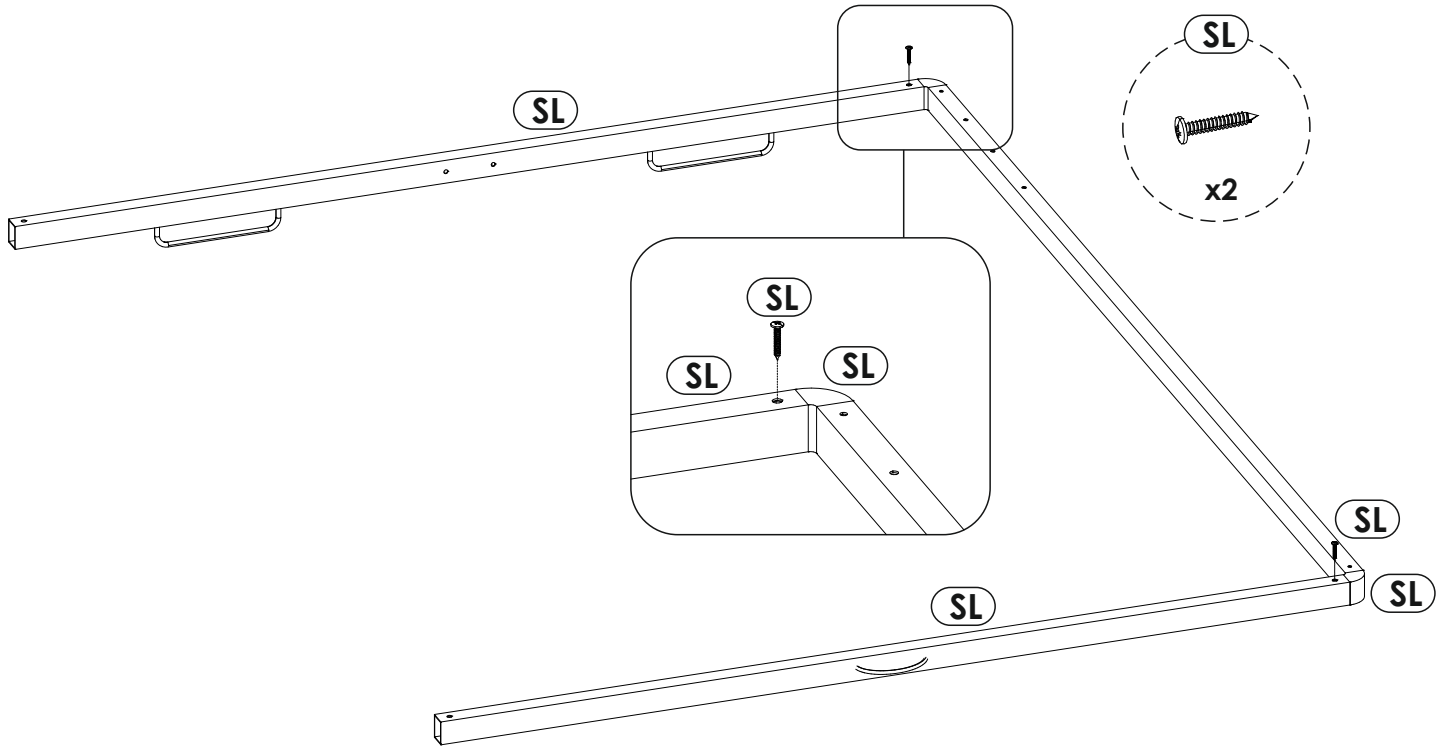
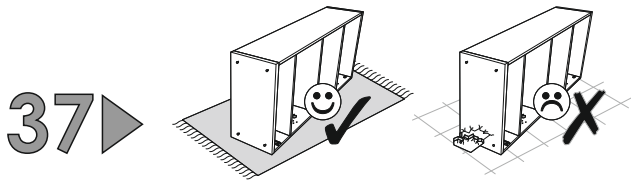


35 ▶

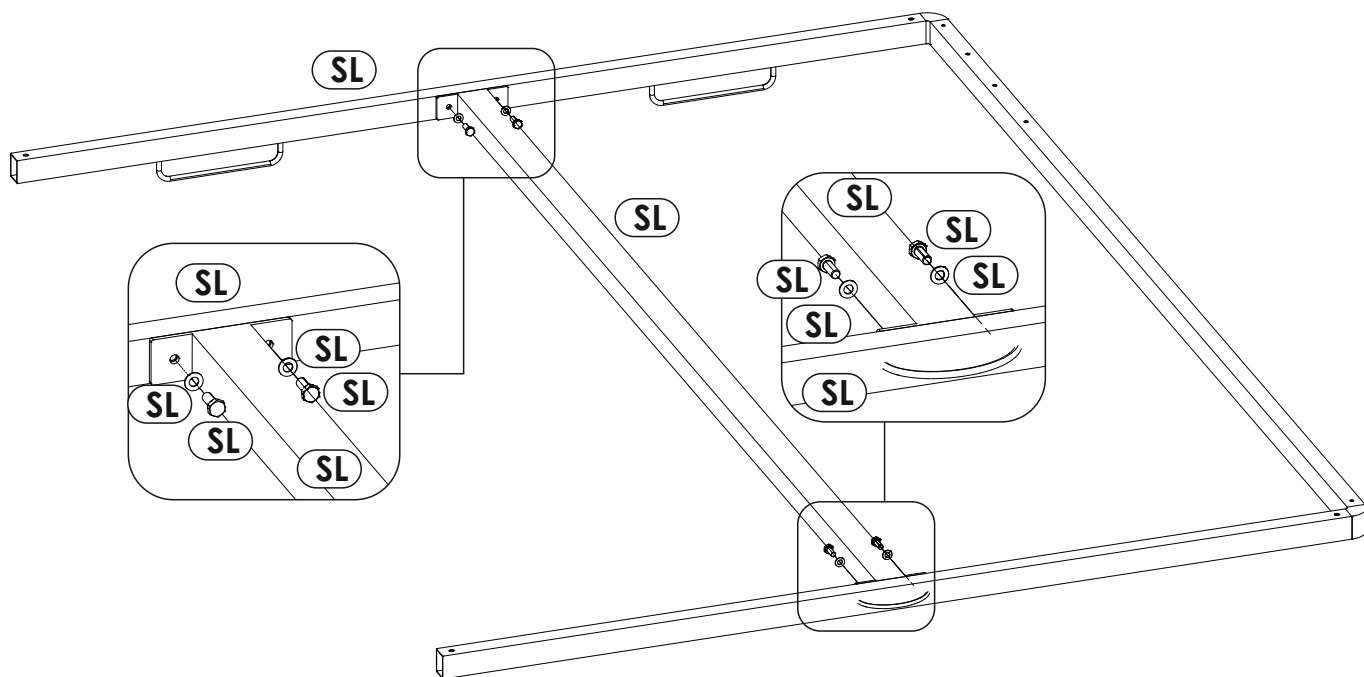
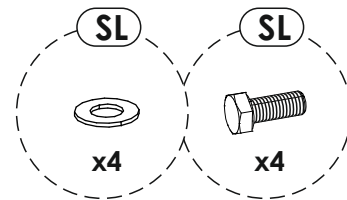
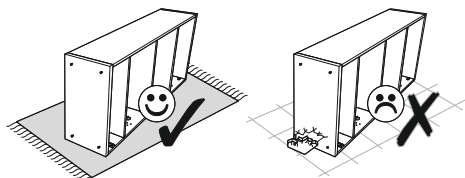


36 ▶

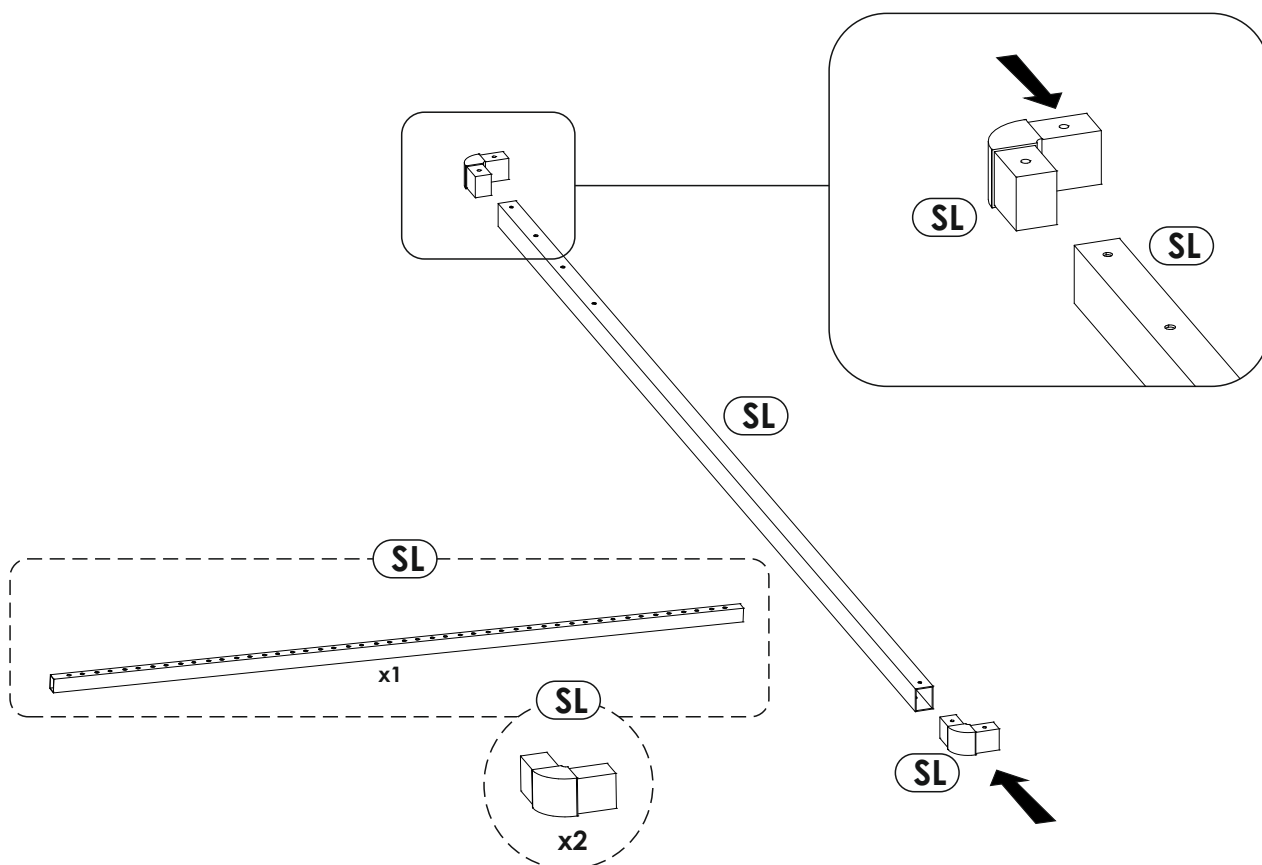
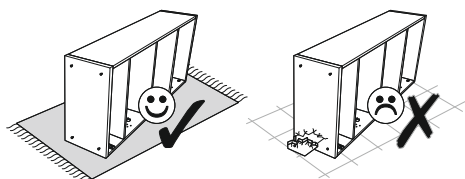




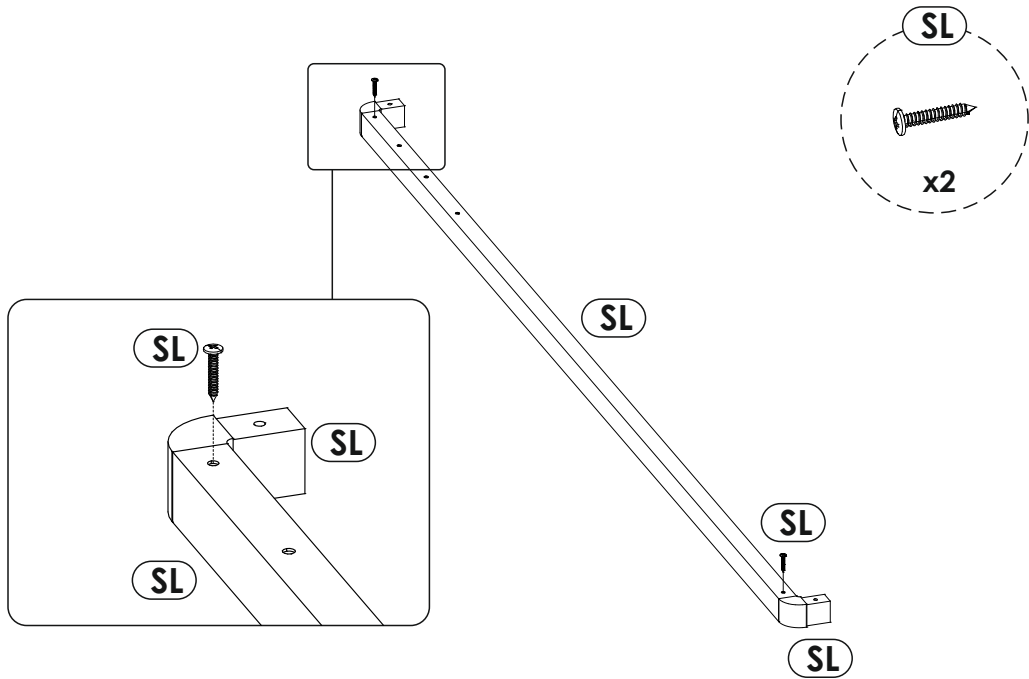
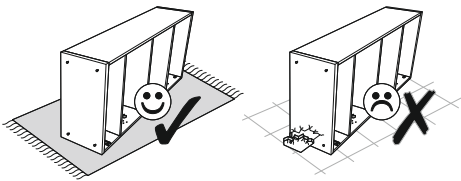
39 ▶



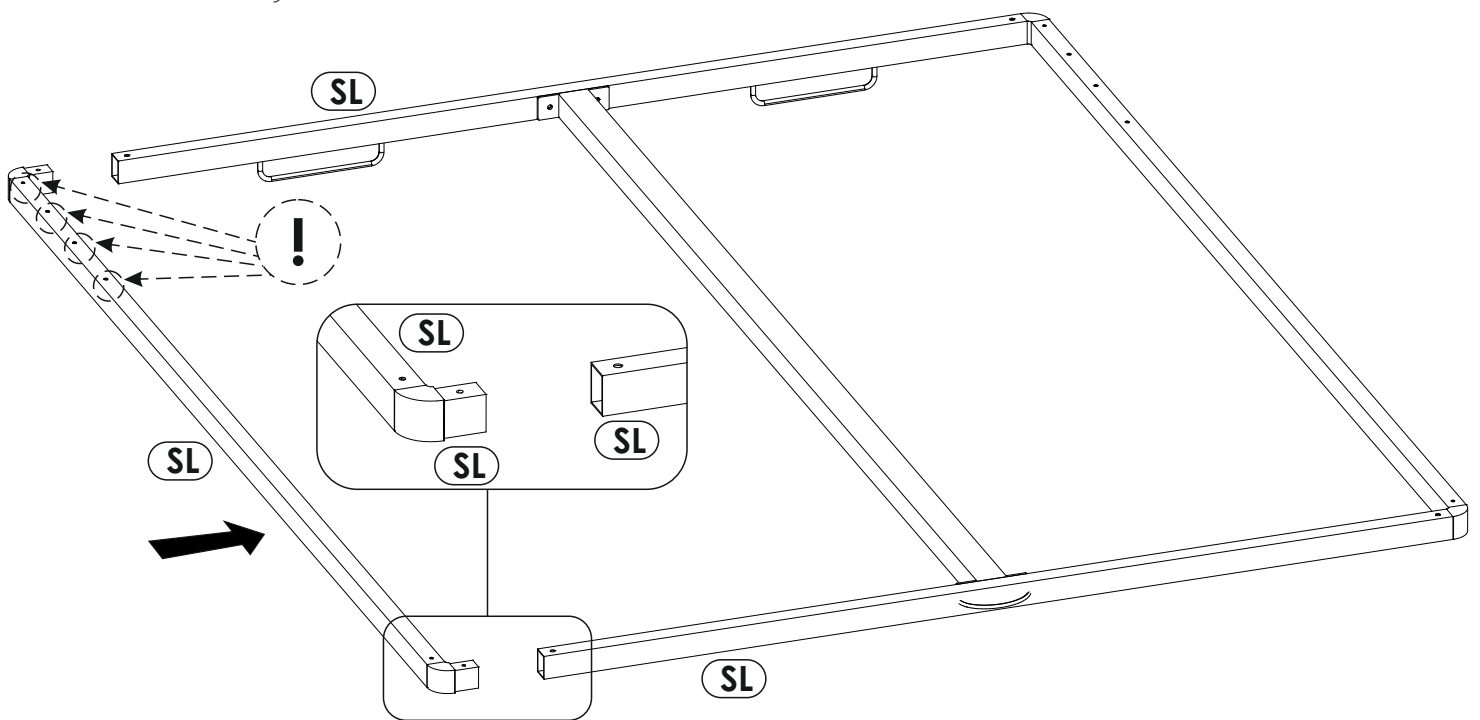
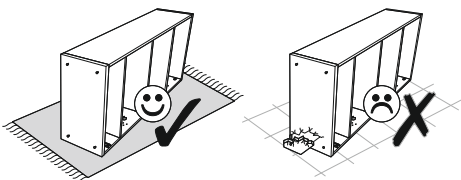
40 ▶



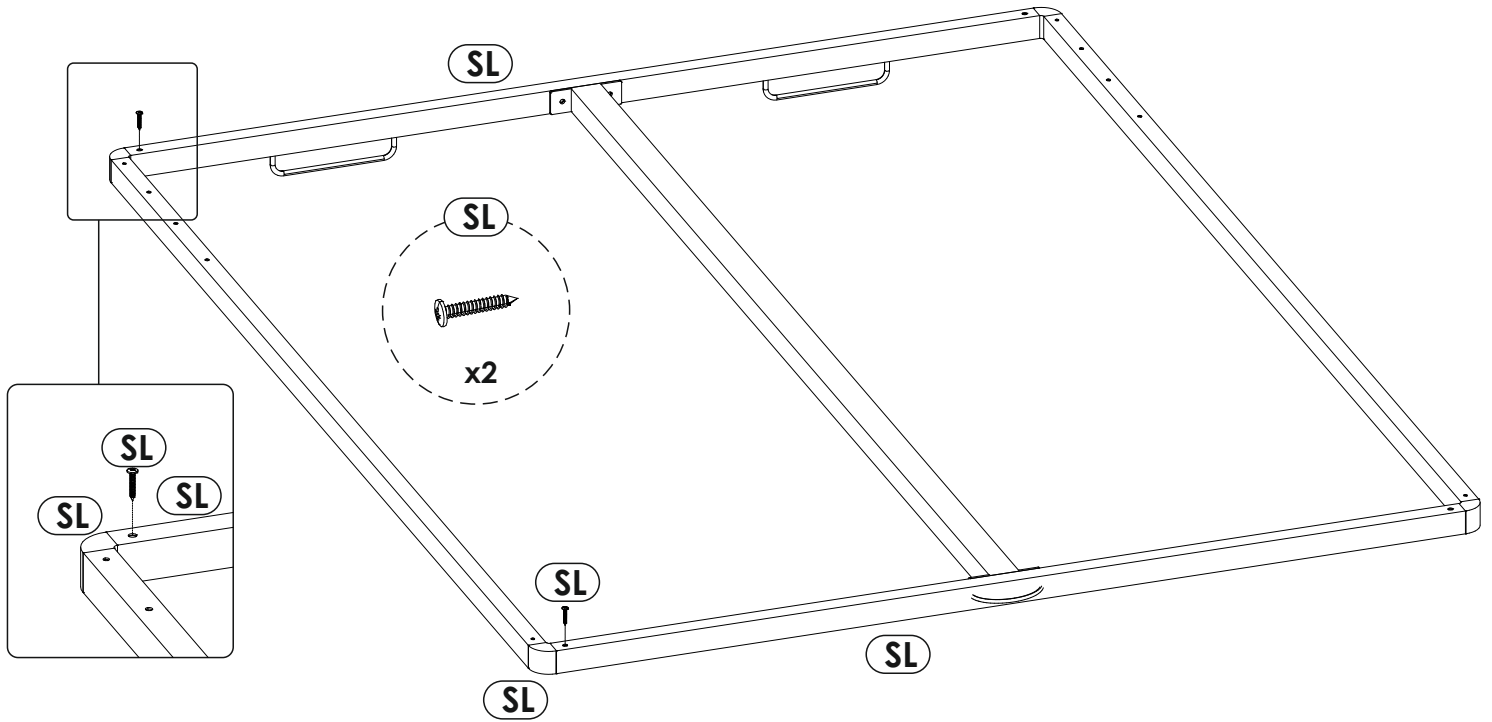
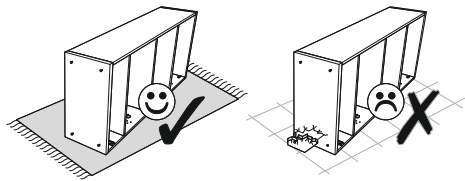
41 ▶▶



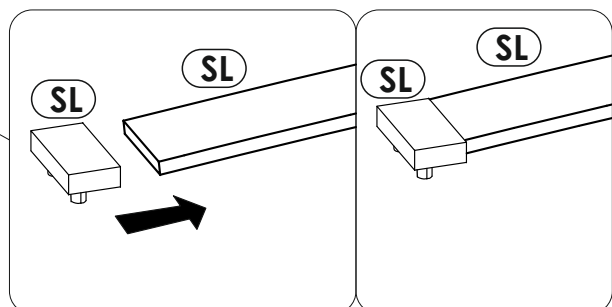
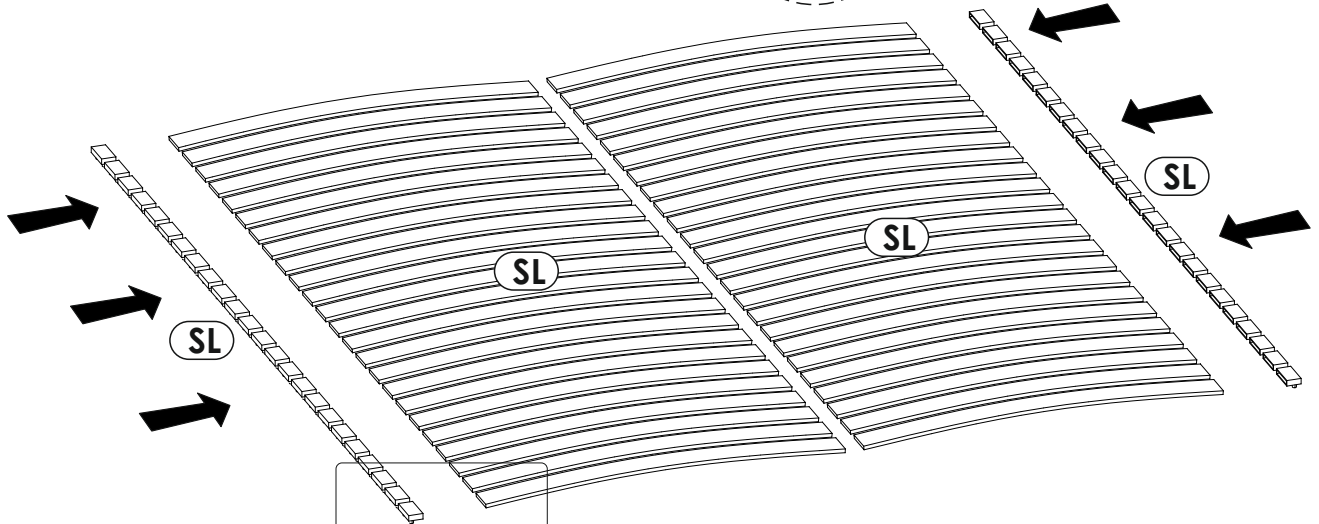
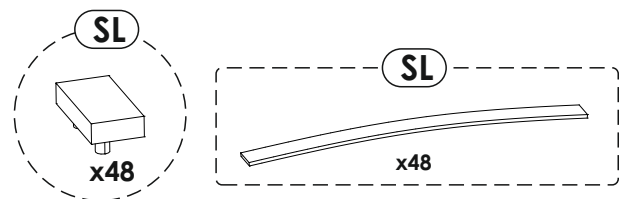
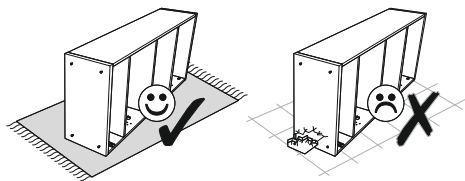
42 ▶▶



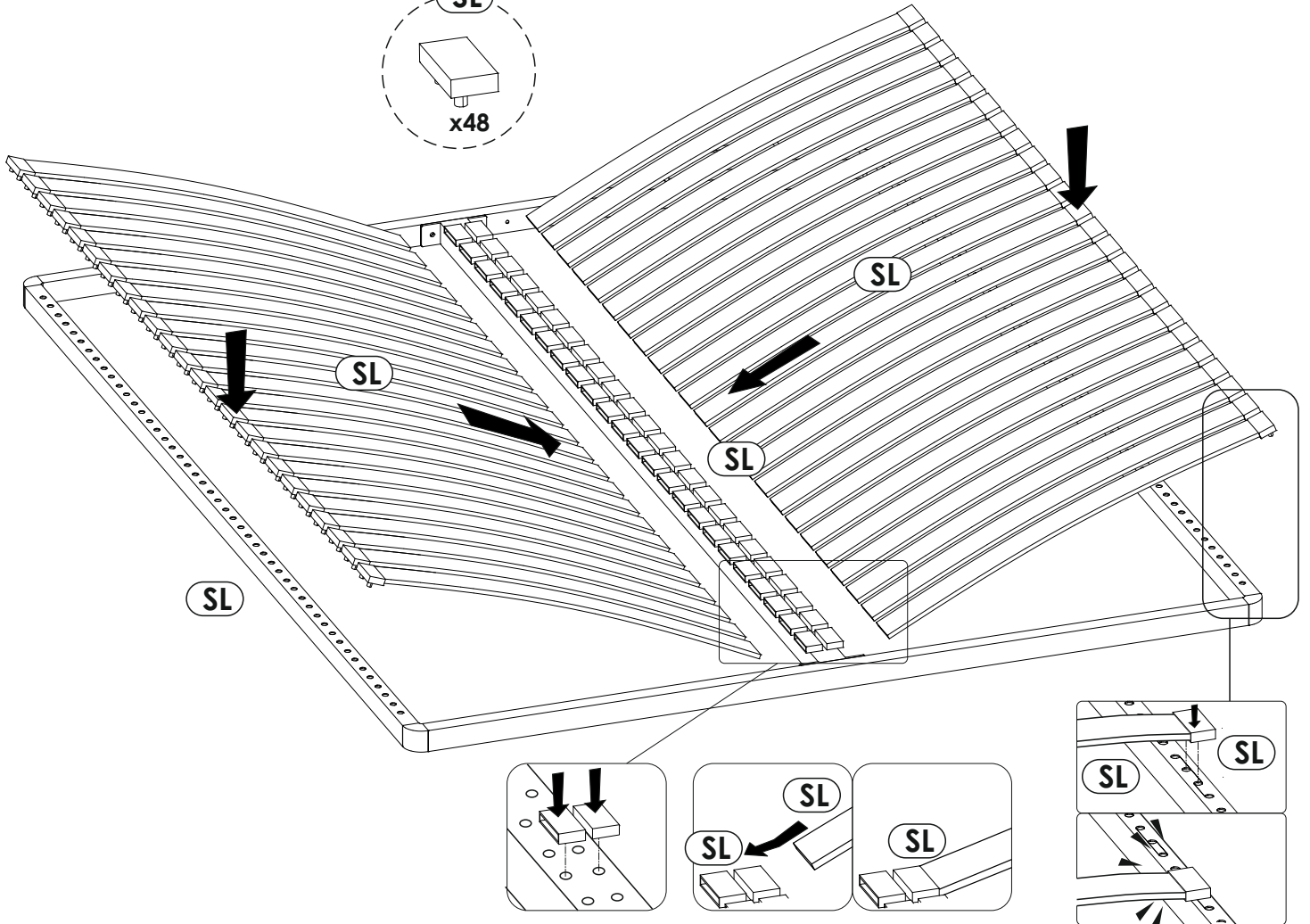
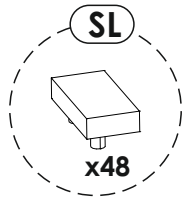
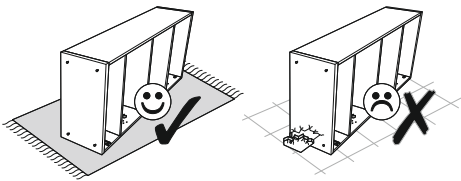
43 ▶



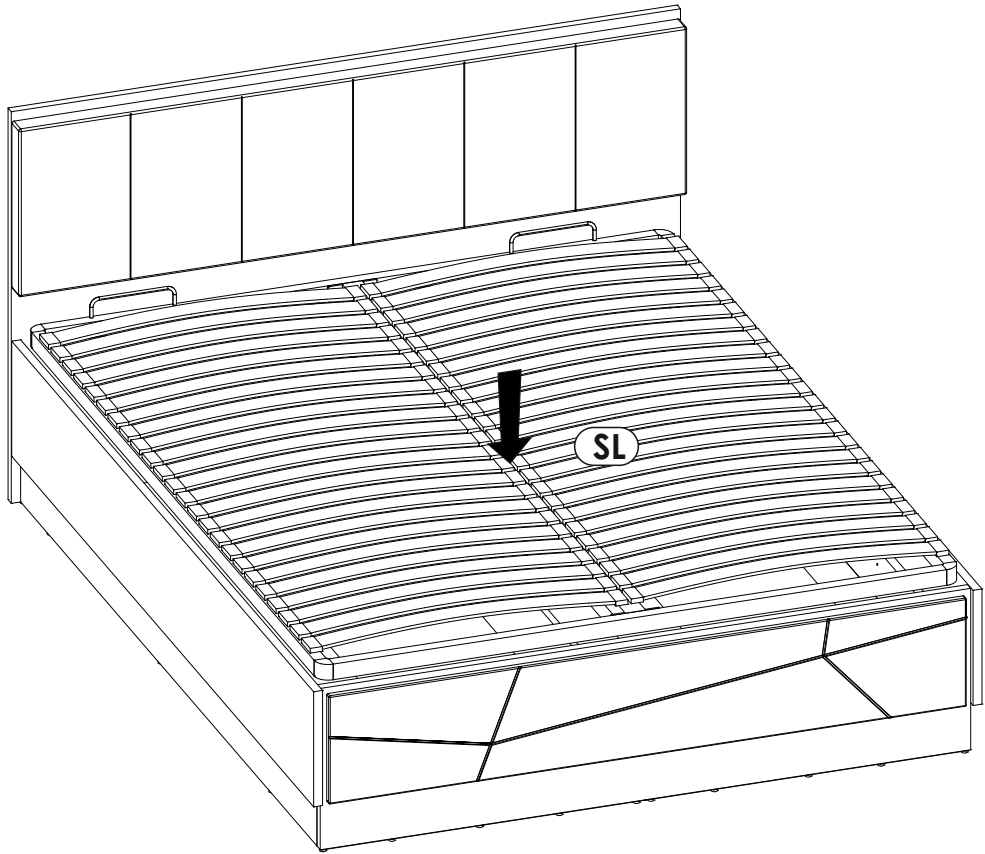
44 ▶



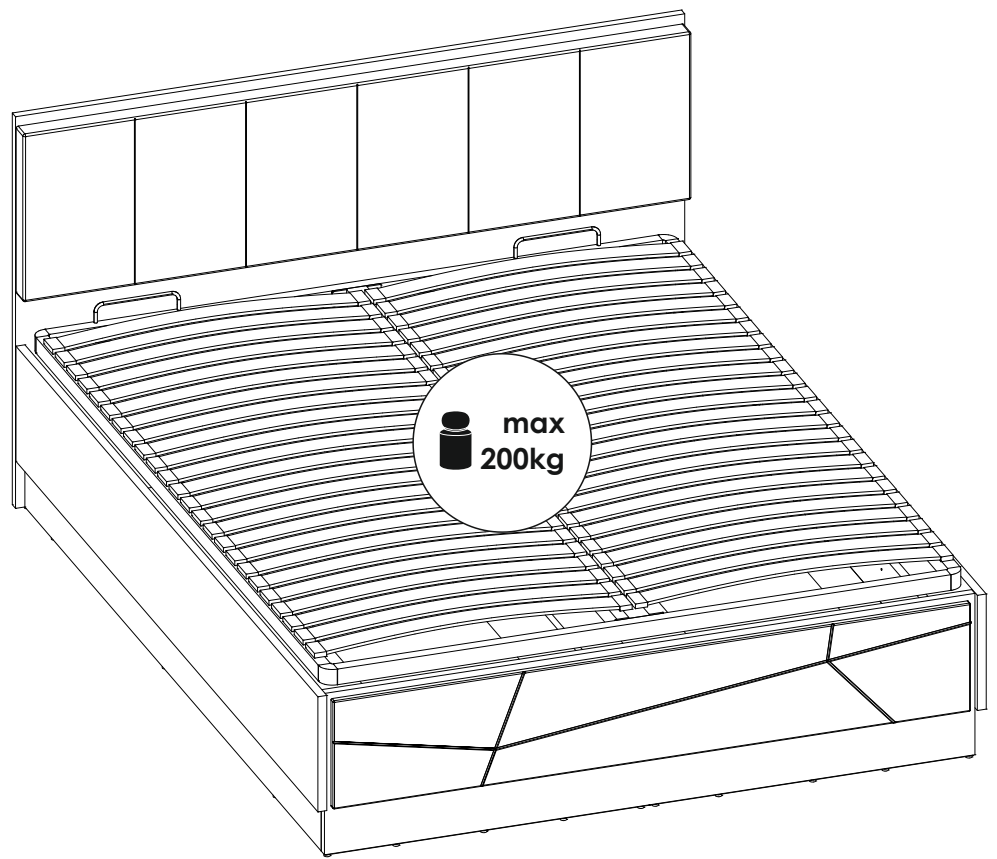
45 ▶▶



46 ▶



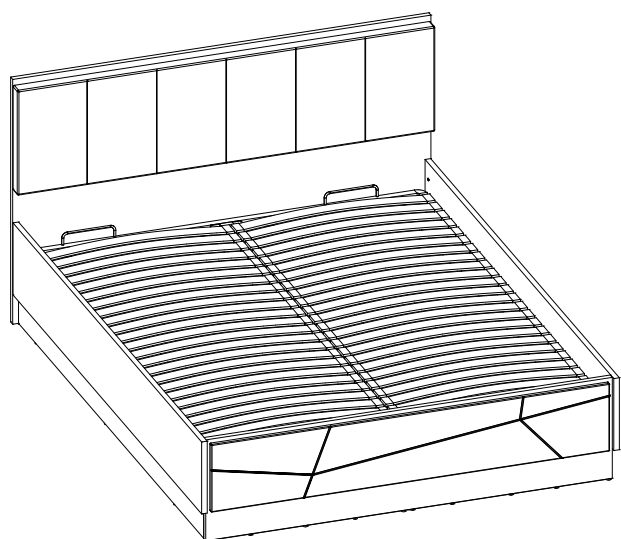
47 ▶



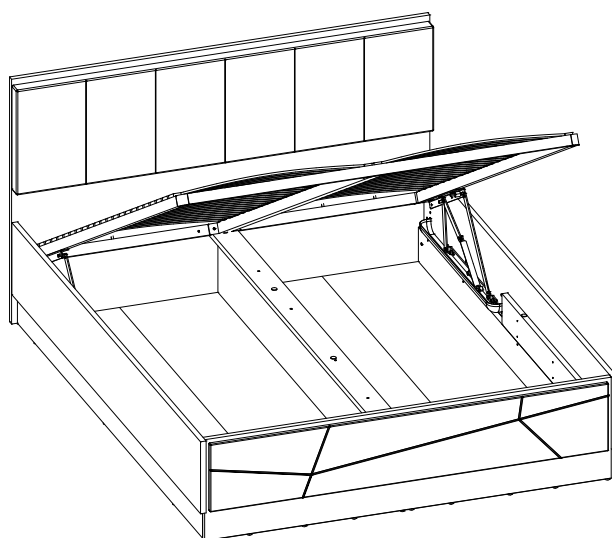


A

B

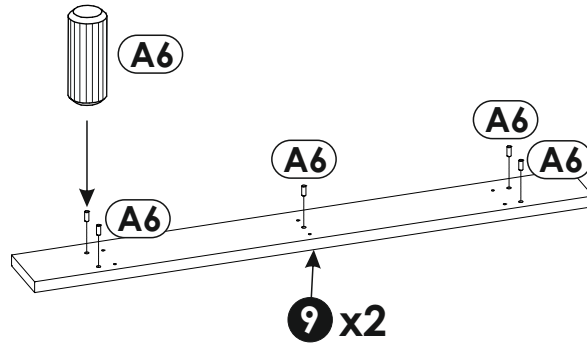
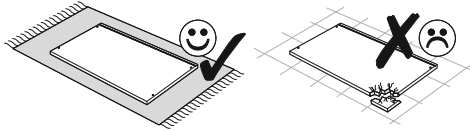


26/52 - 35/52

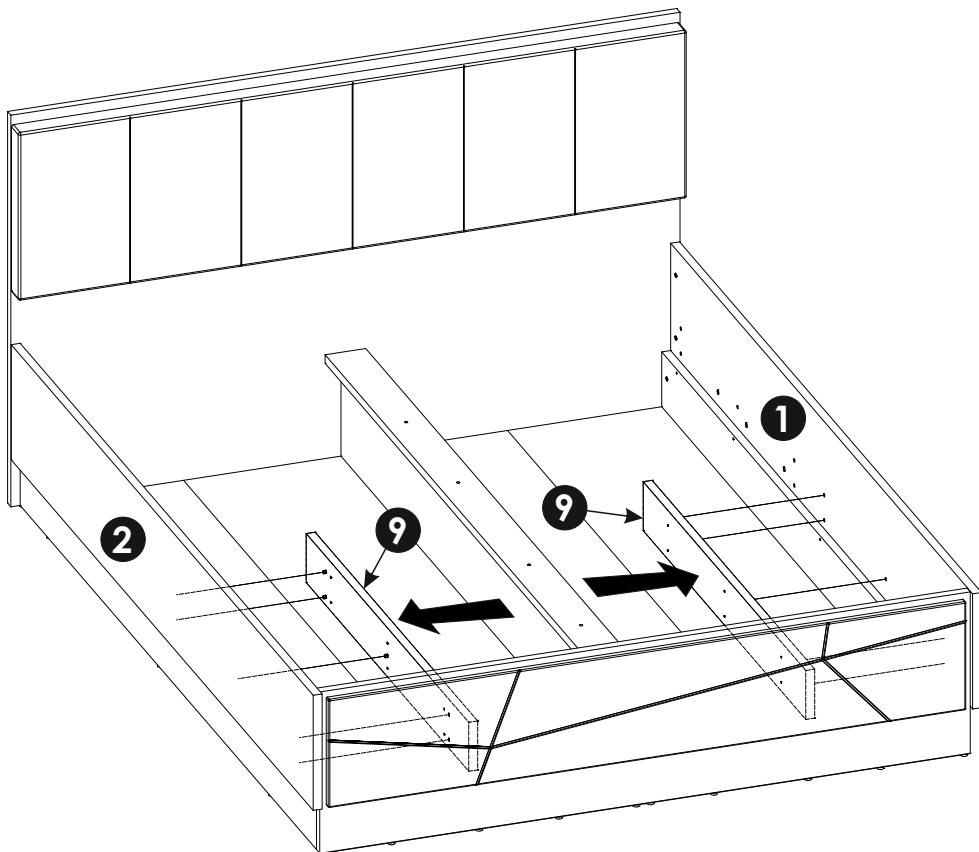


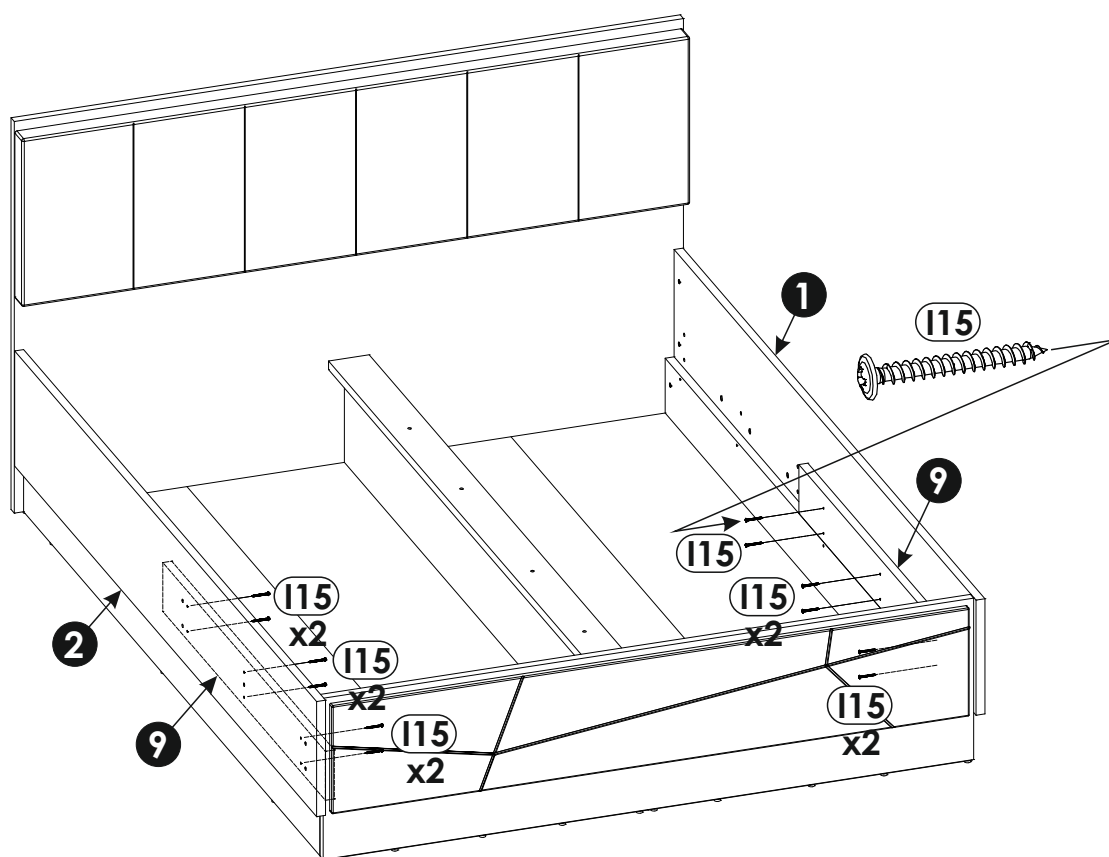
37/52 - 52/52

30 ▶

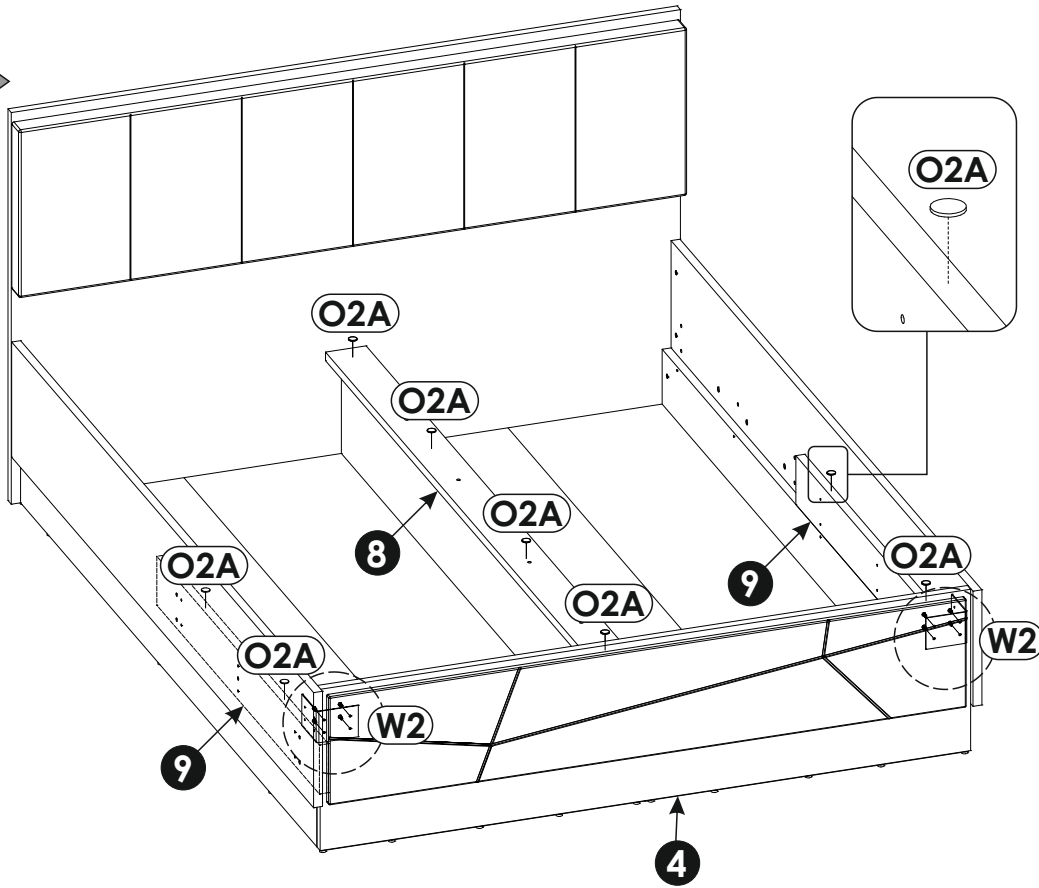


31 ▶

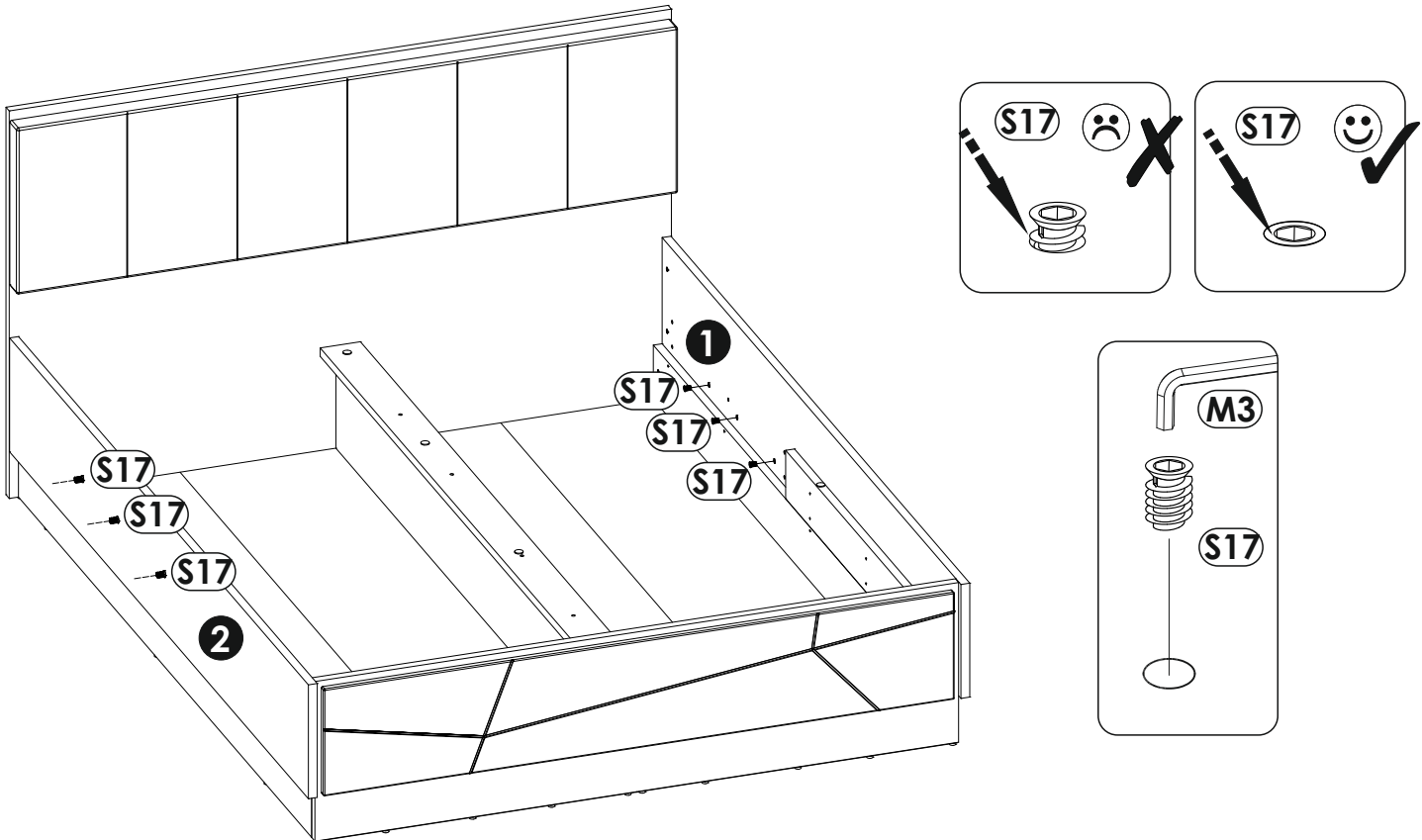


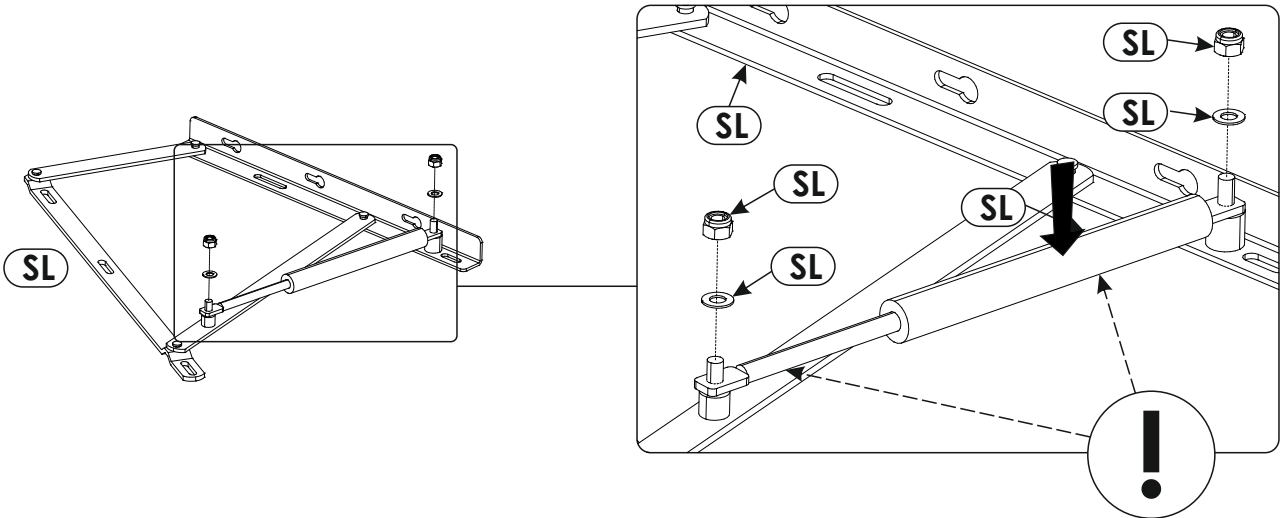
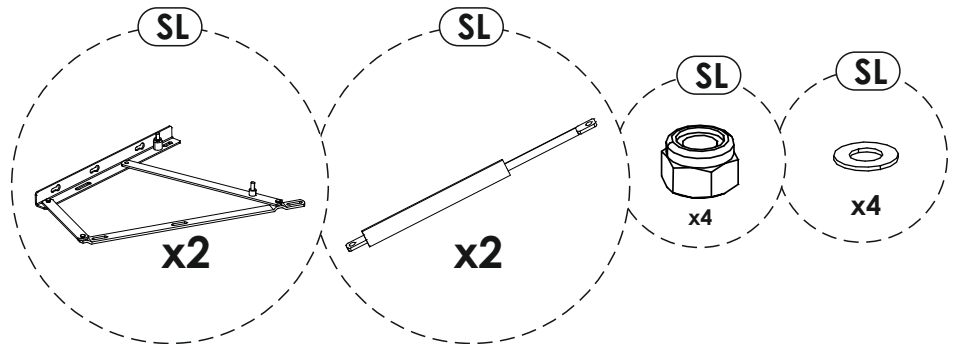
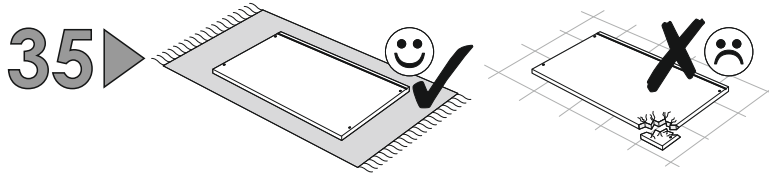


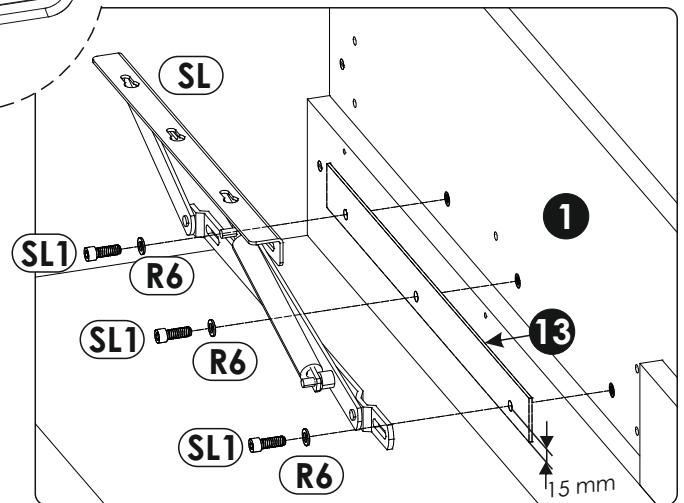
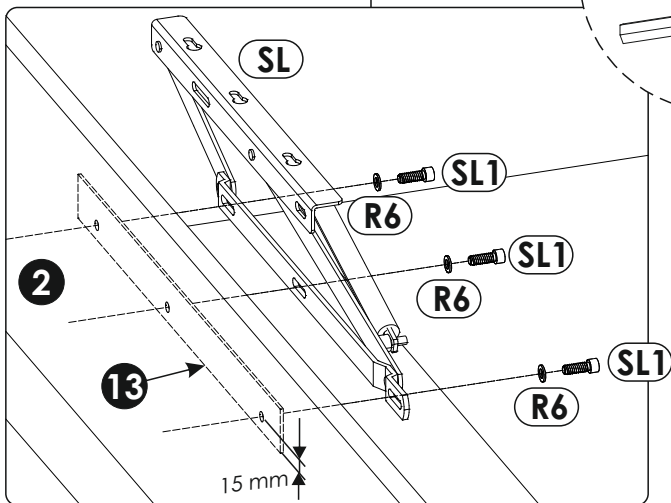
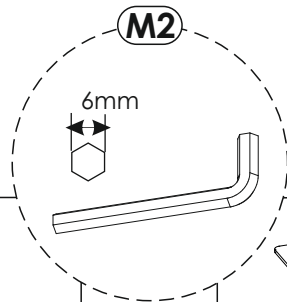
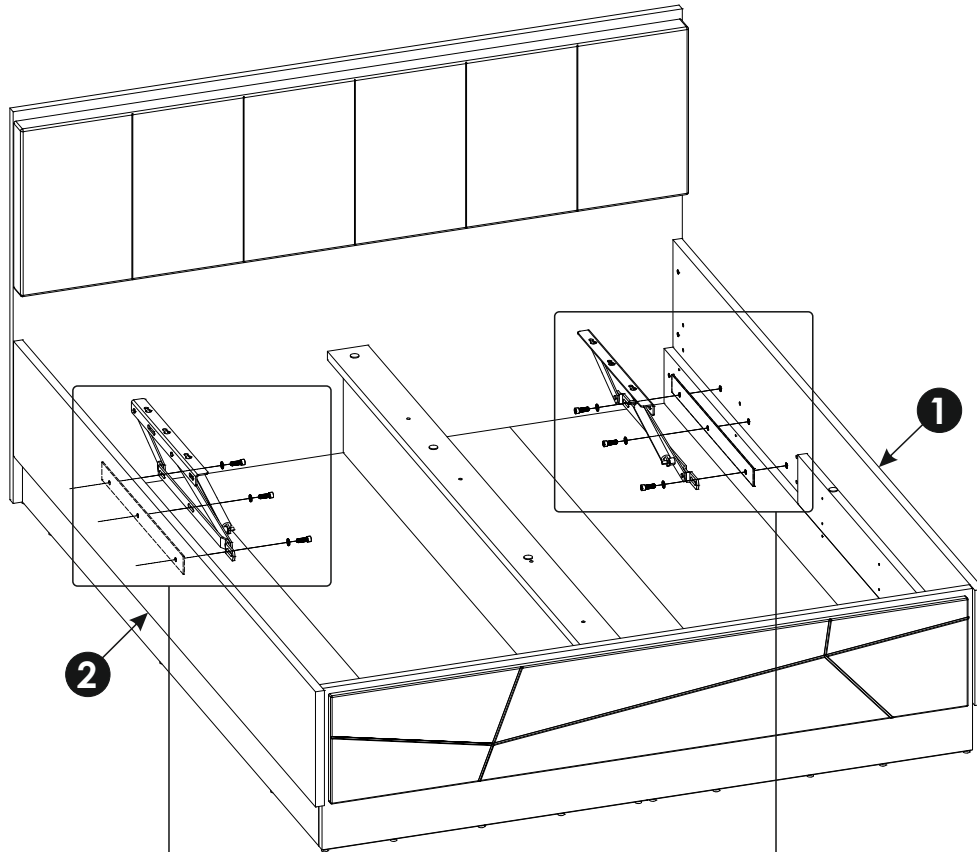
33 ▶



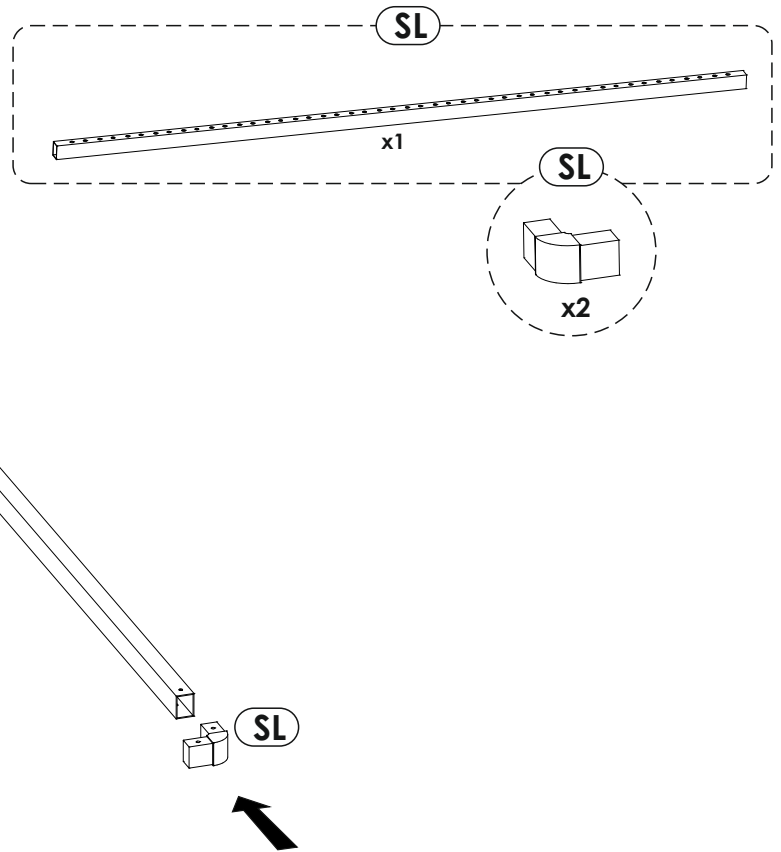
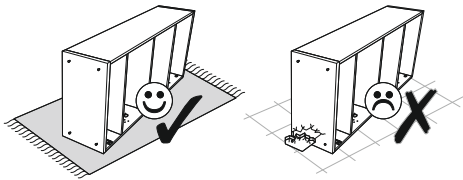
34 ▶



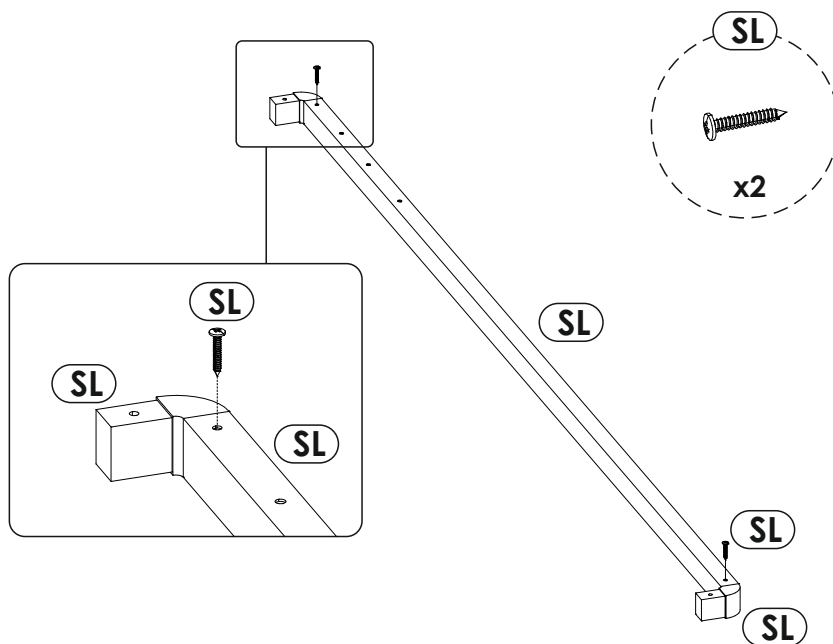
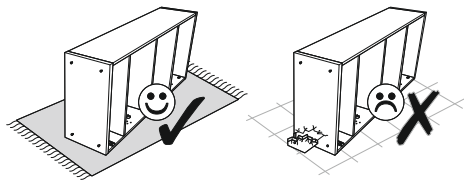




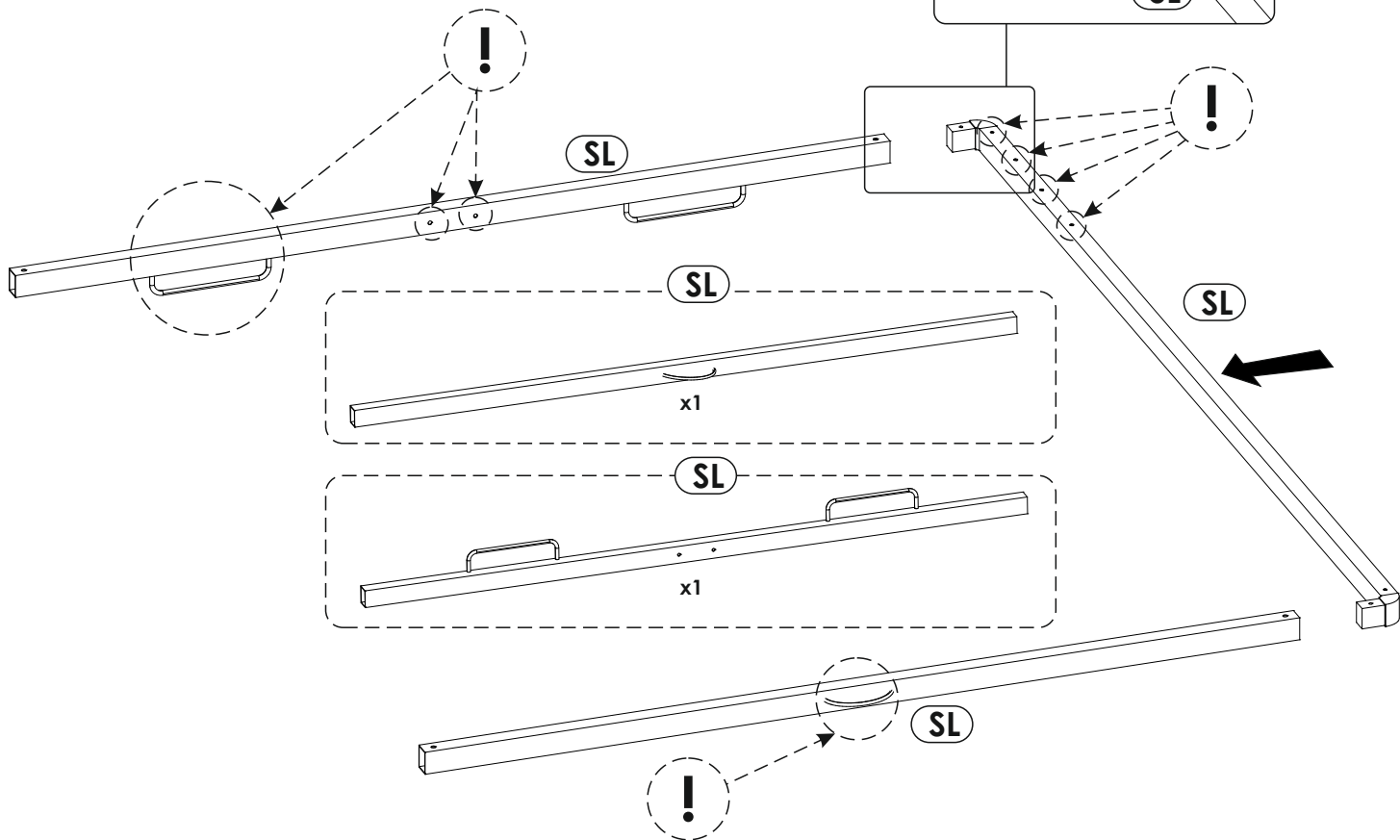
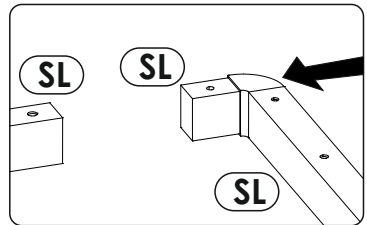
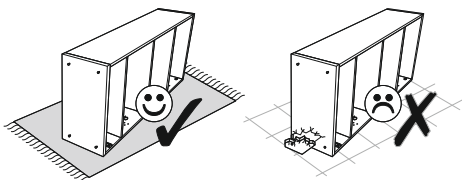
37 ▶



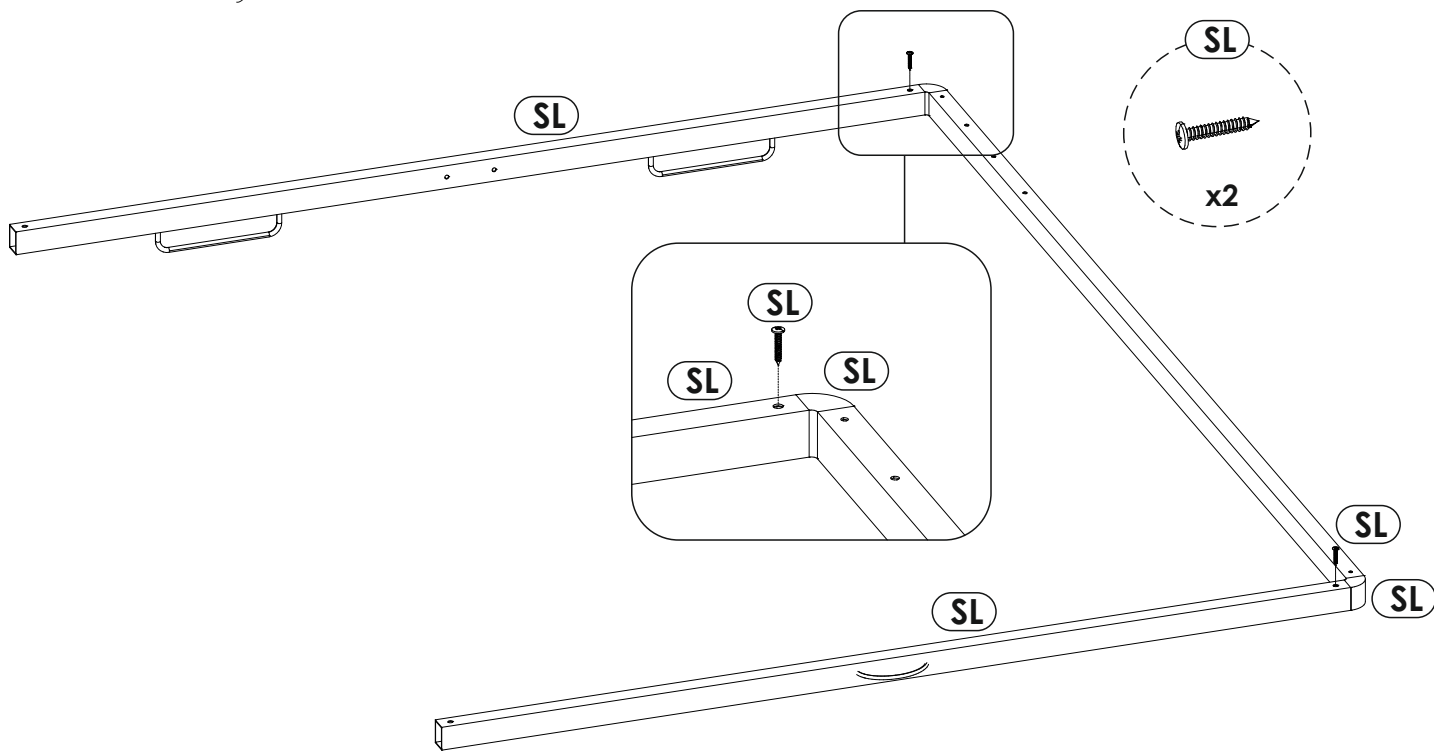
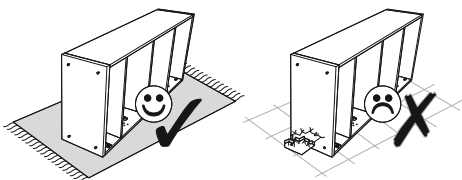
38 ▶



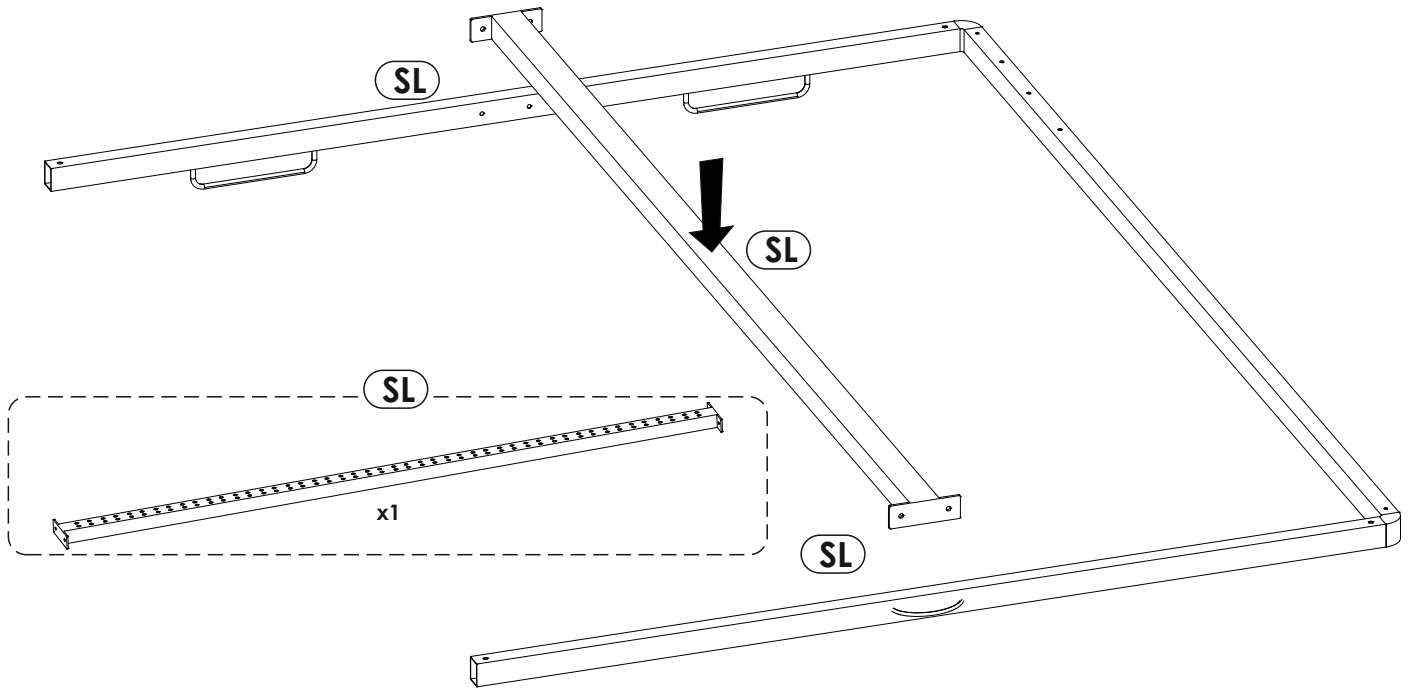
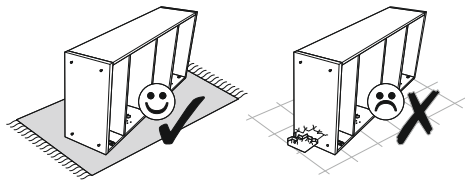
39 ▶



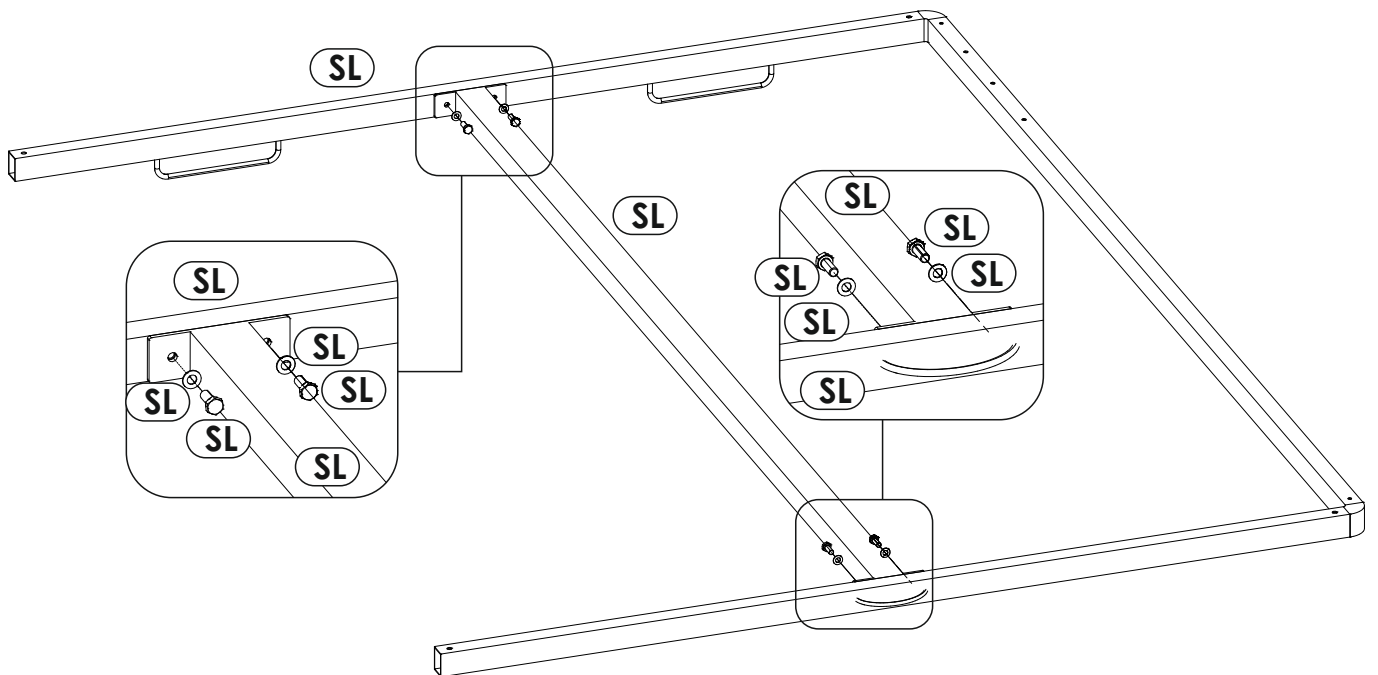
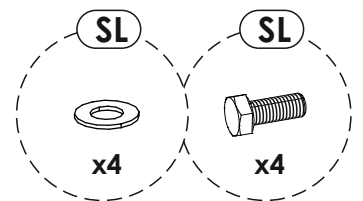
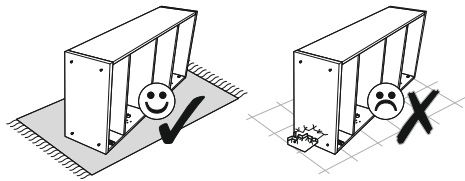
40 ▶



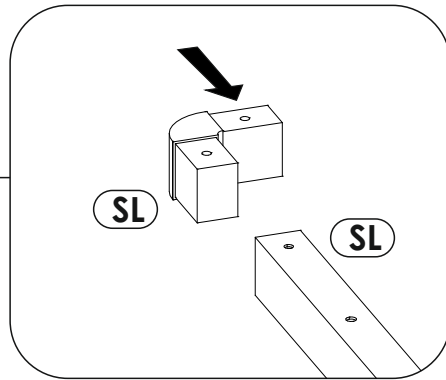
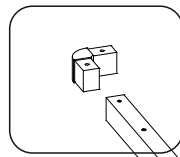
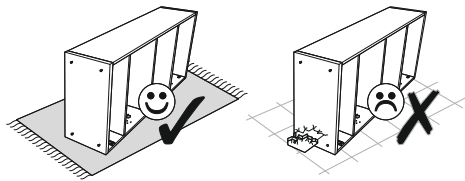
41 ▶



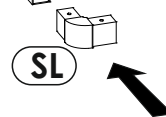
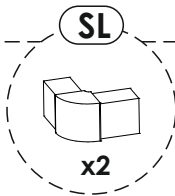
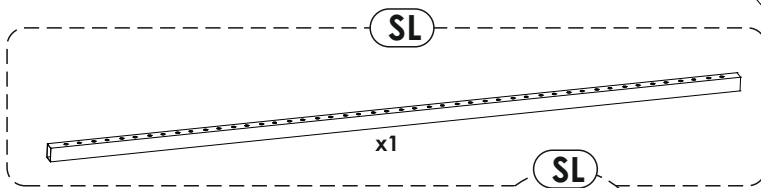
42 ▶



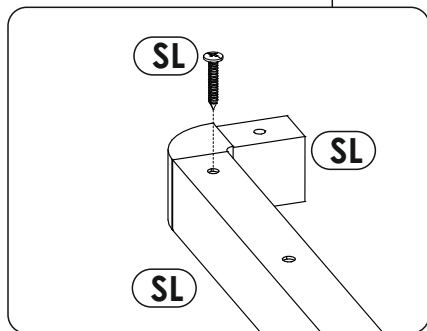
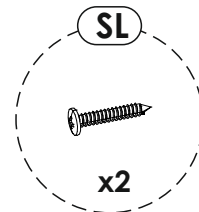
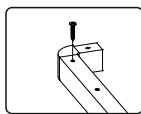
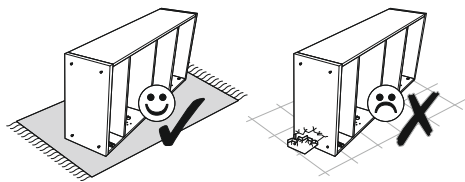
43 ▶



SL



44 ▶

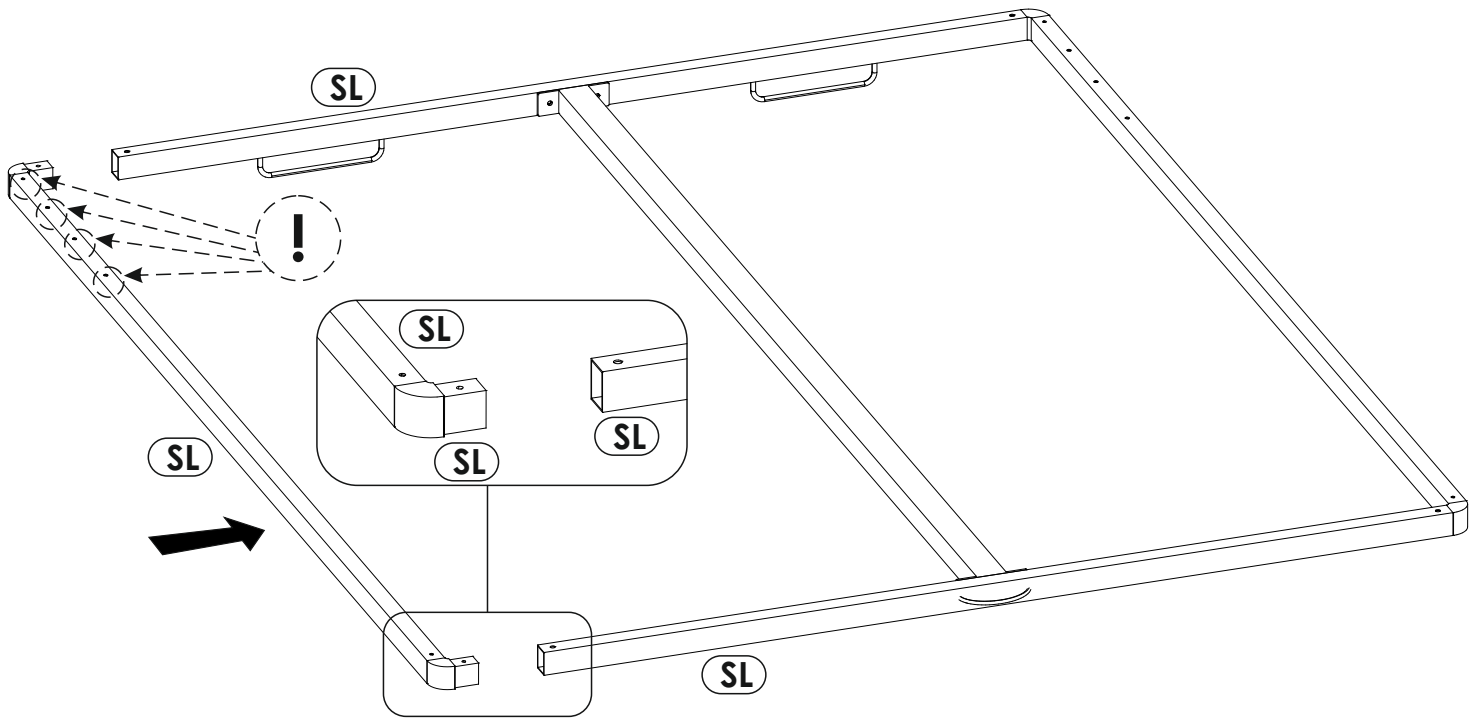
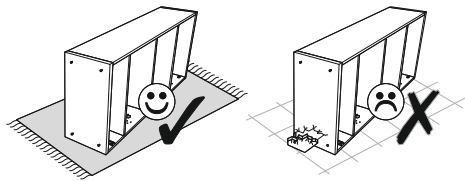


SL

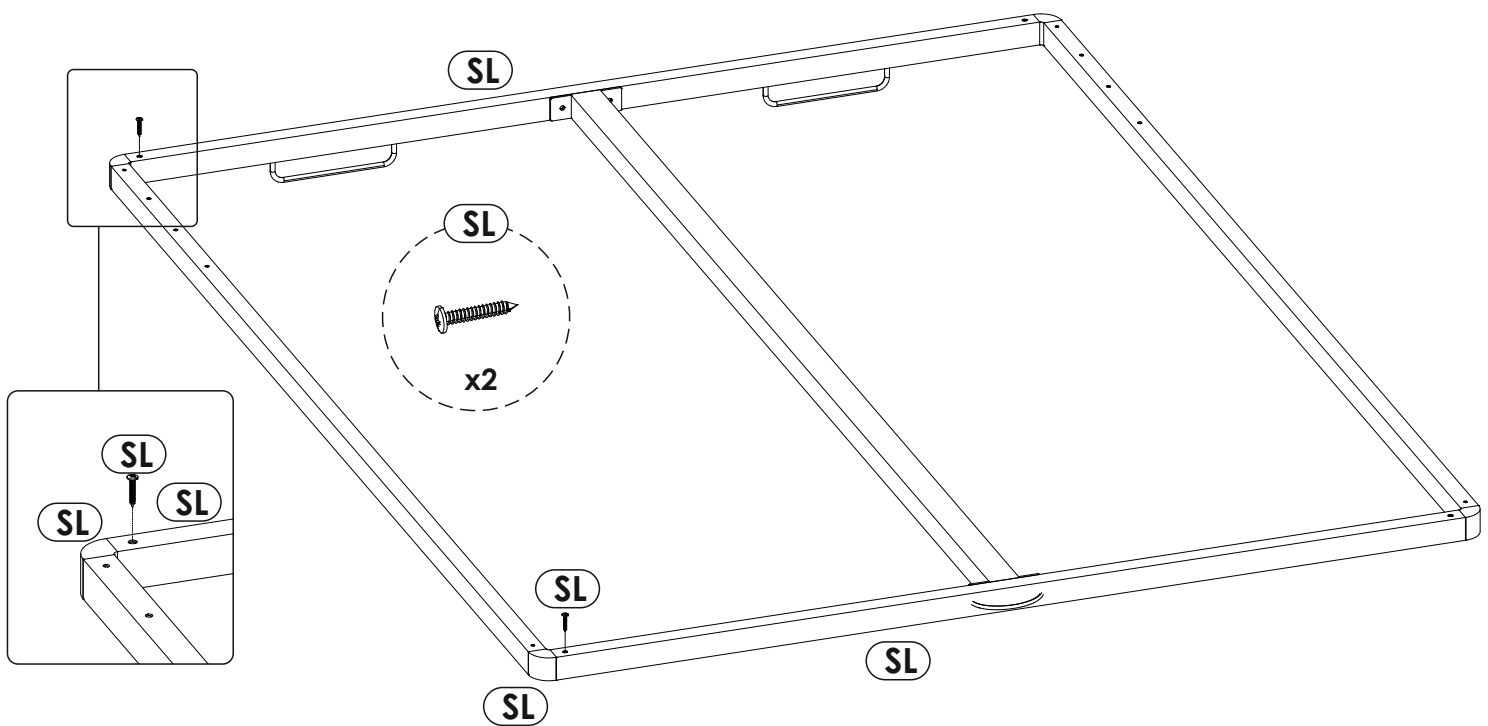
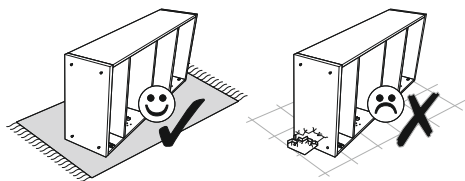
SL

SL

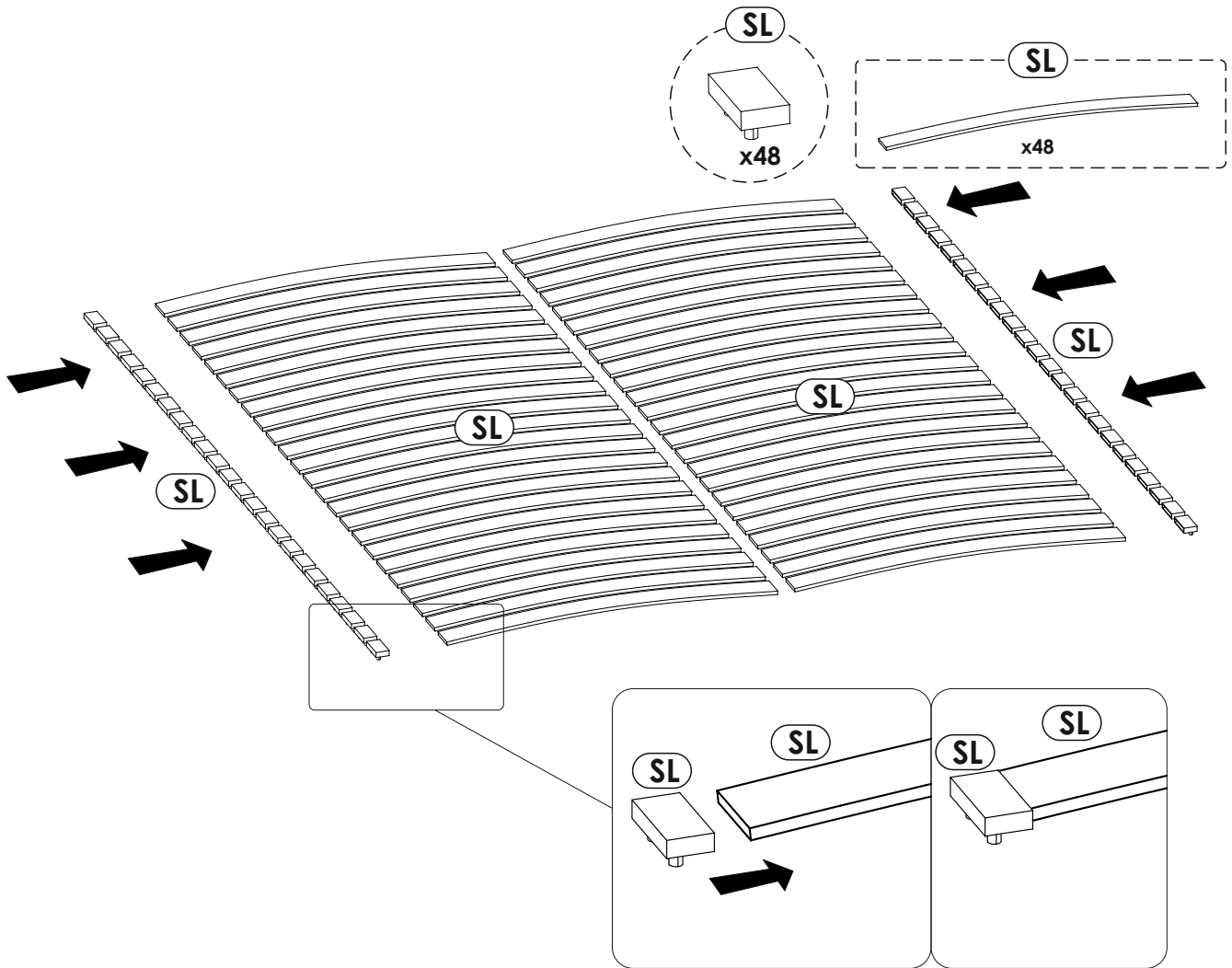
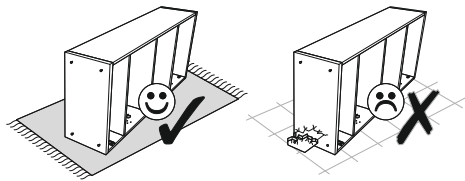
45 ▶

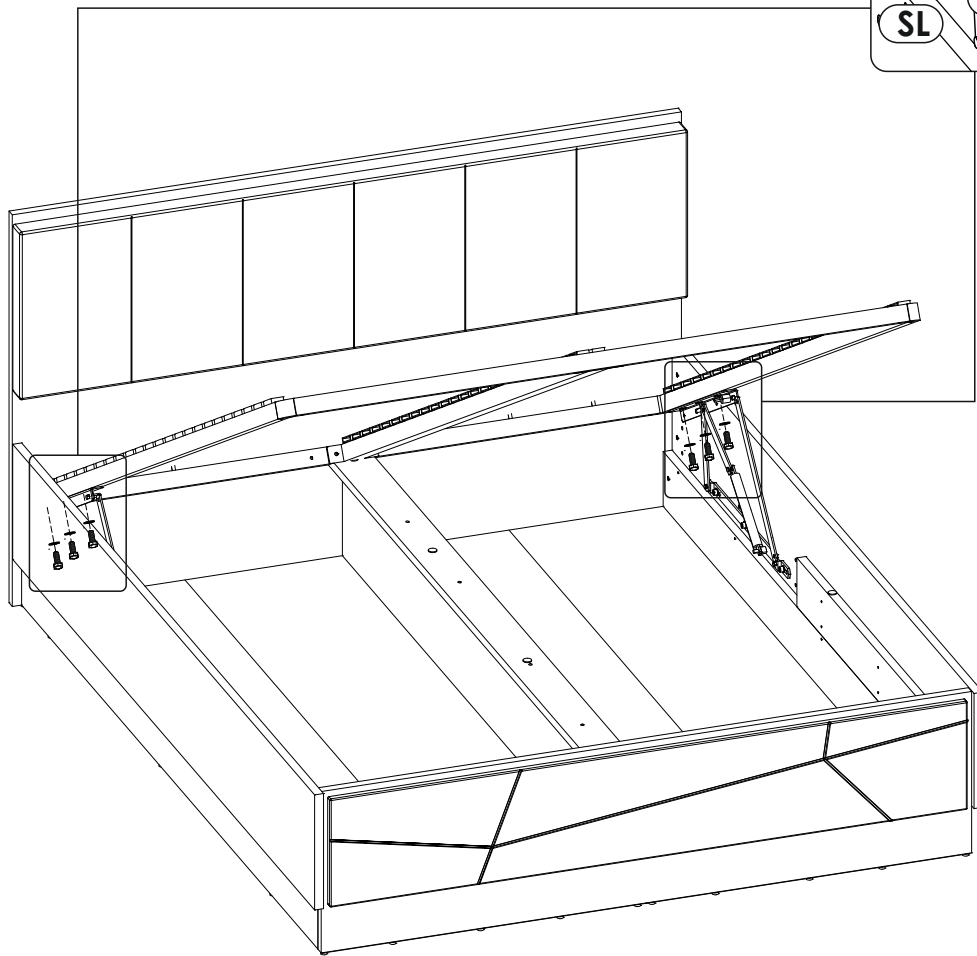
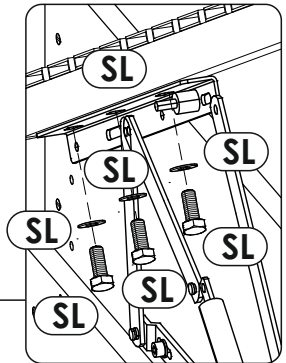
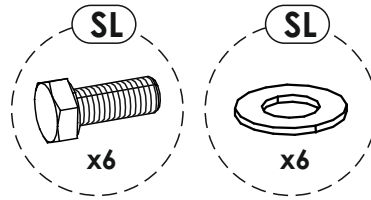


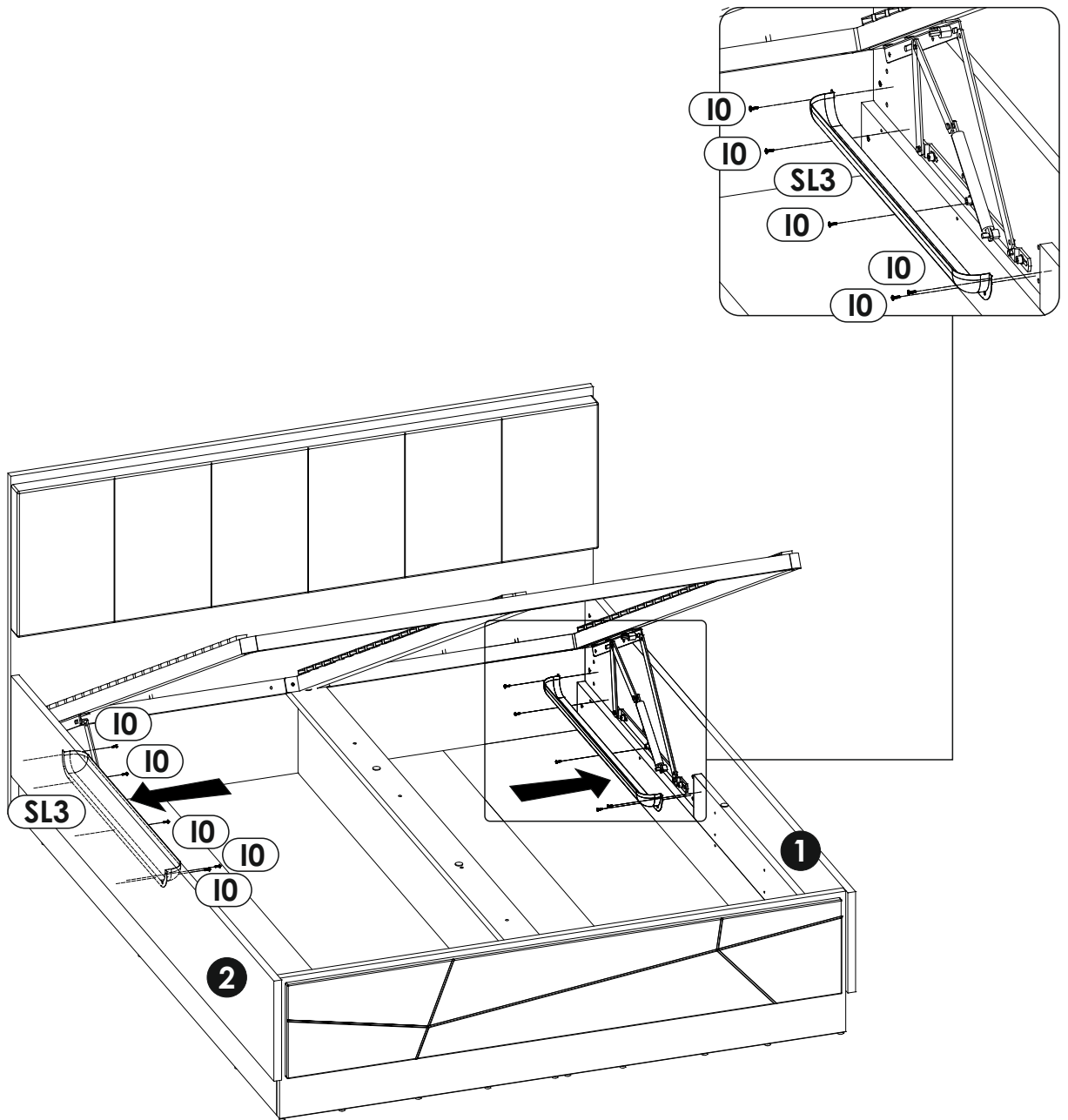
46 ▶



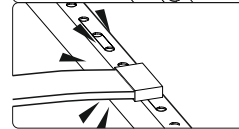
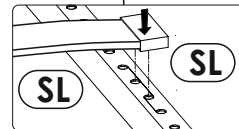
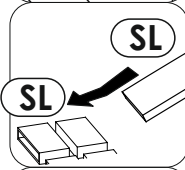
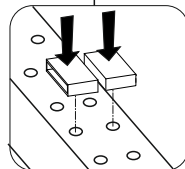
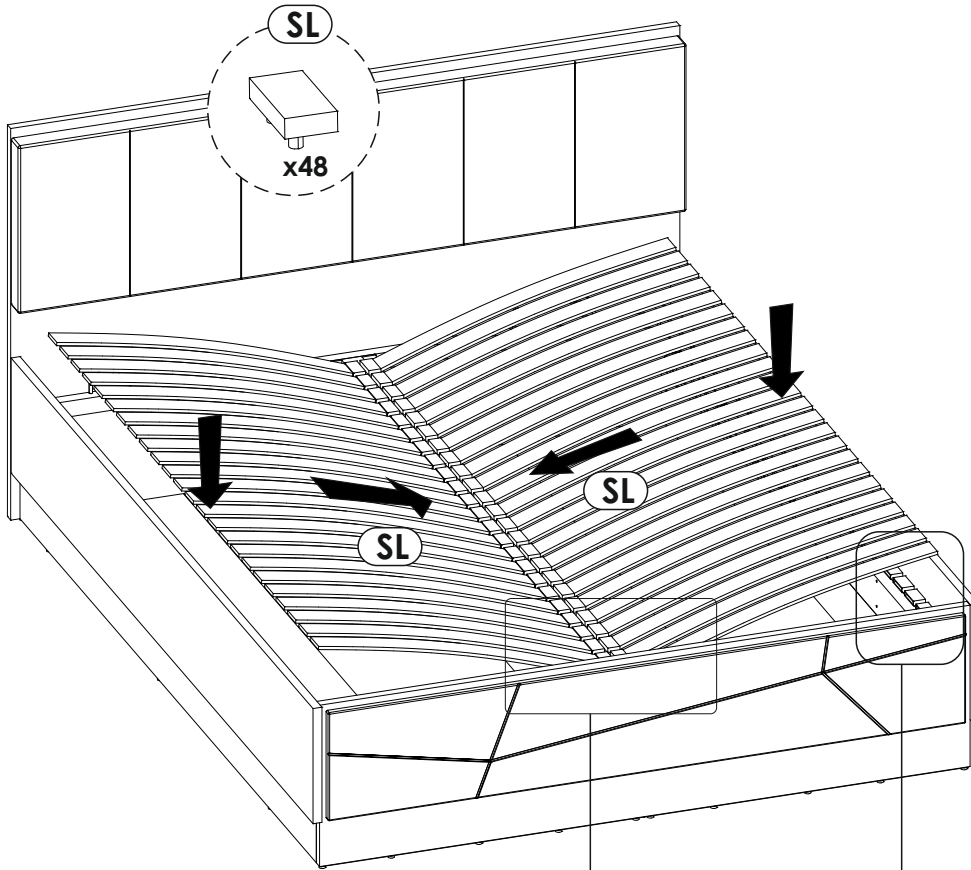
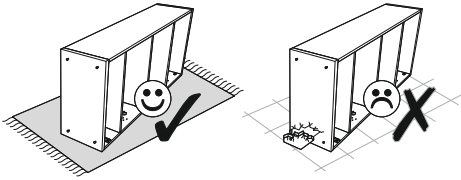
47 ▶







50 ▶



51 ▶

