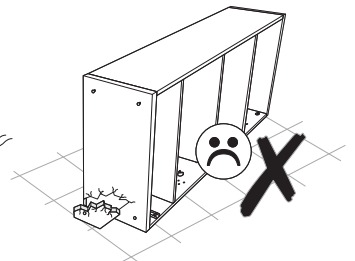
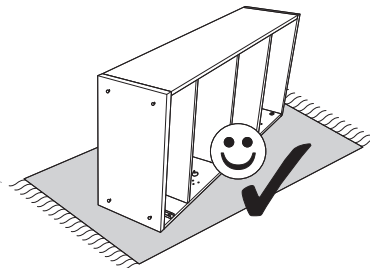
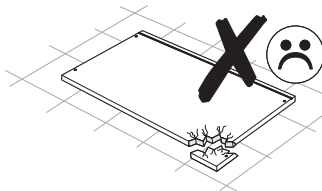
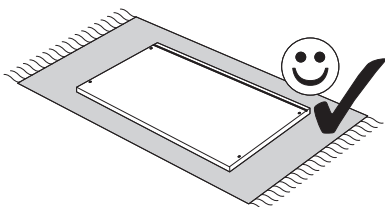
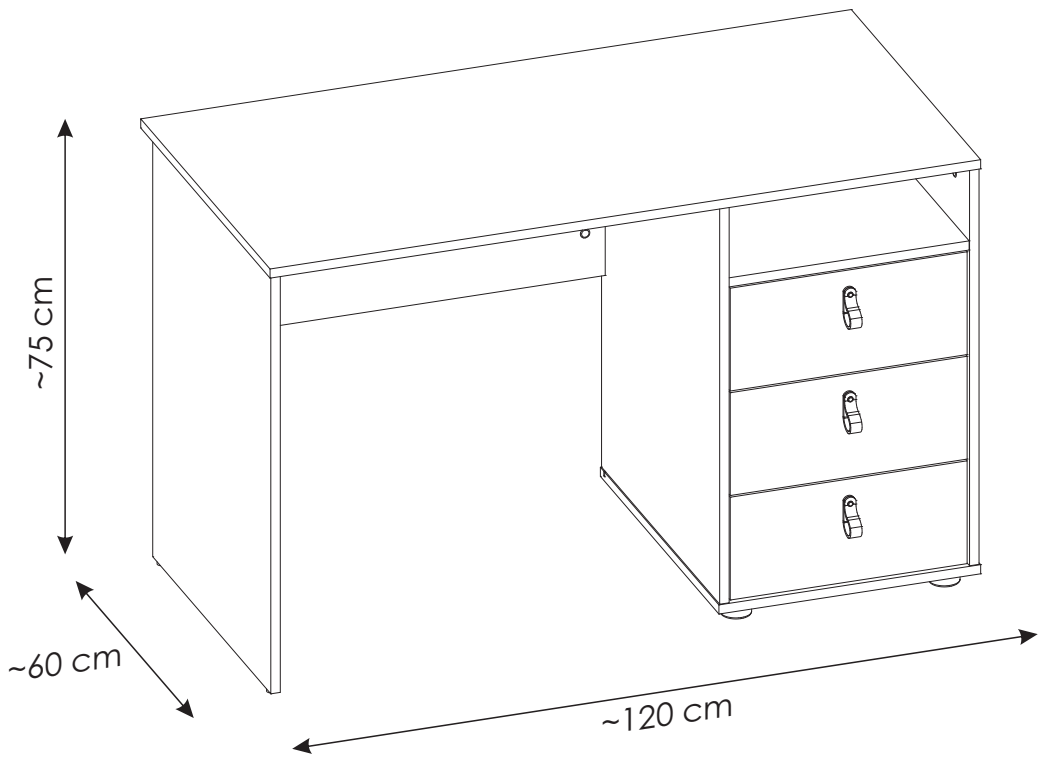
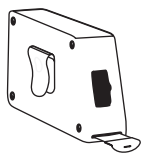
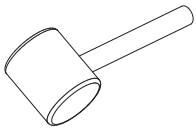
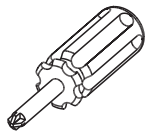
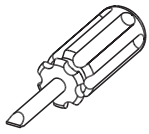
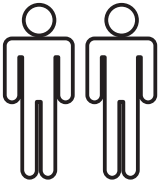
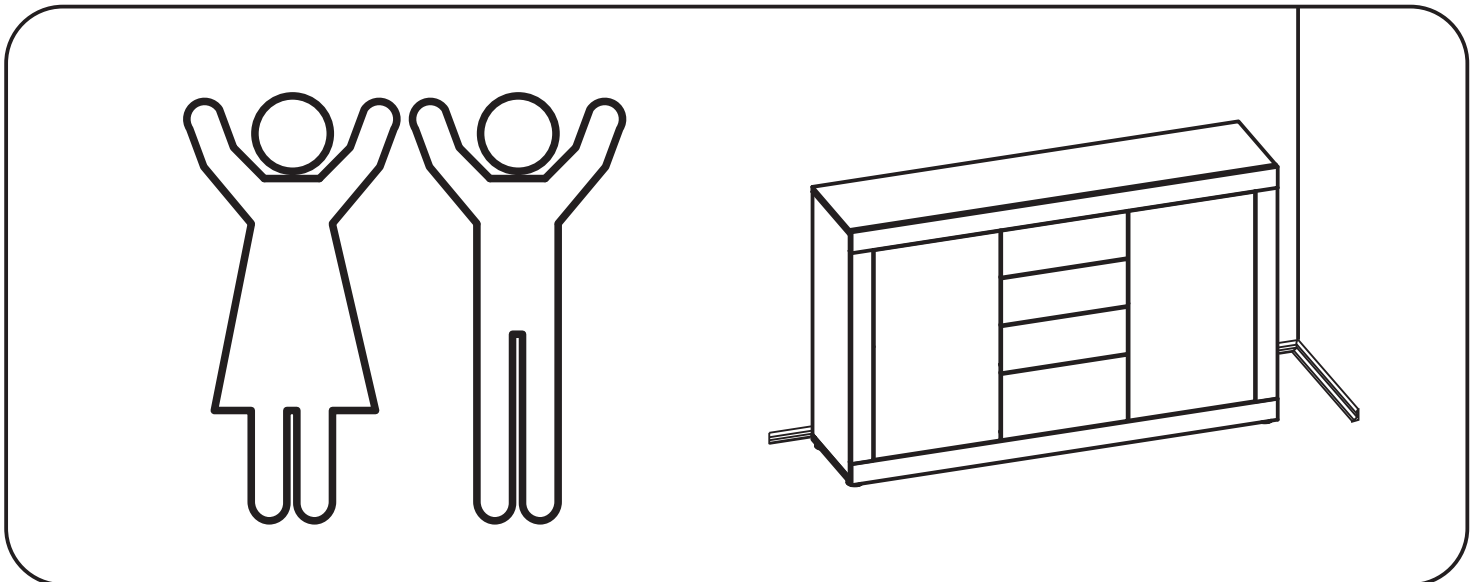
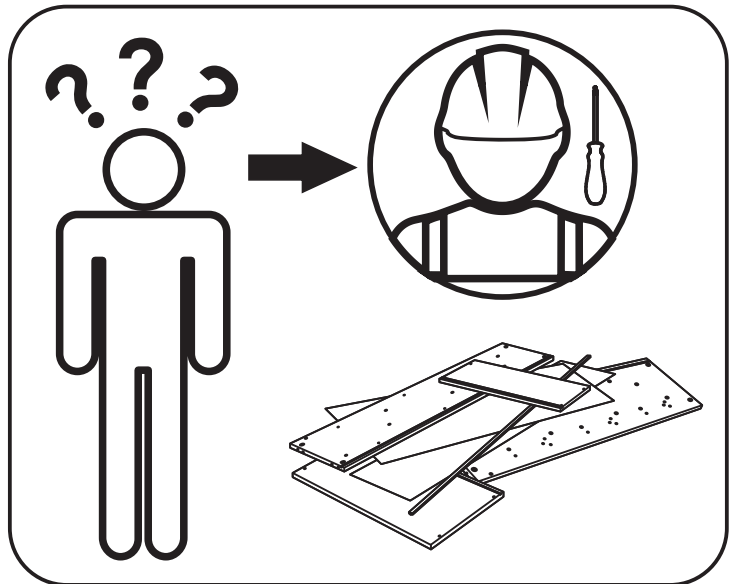
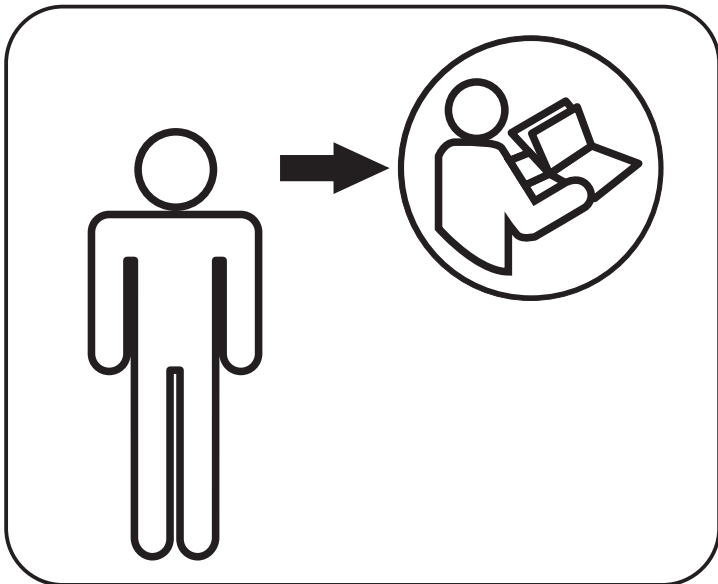
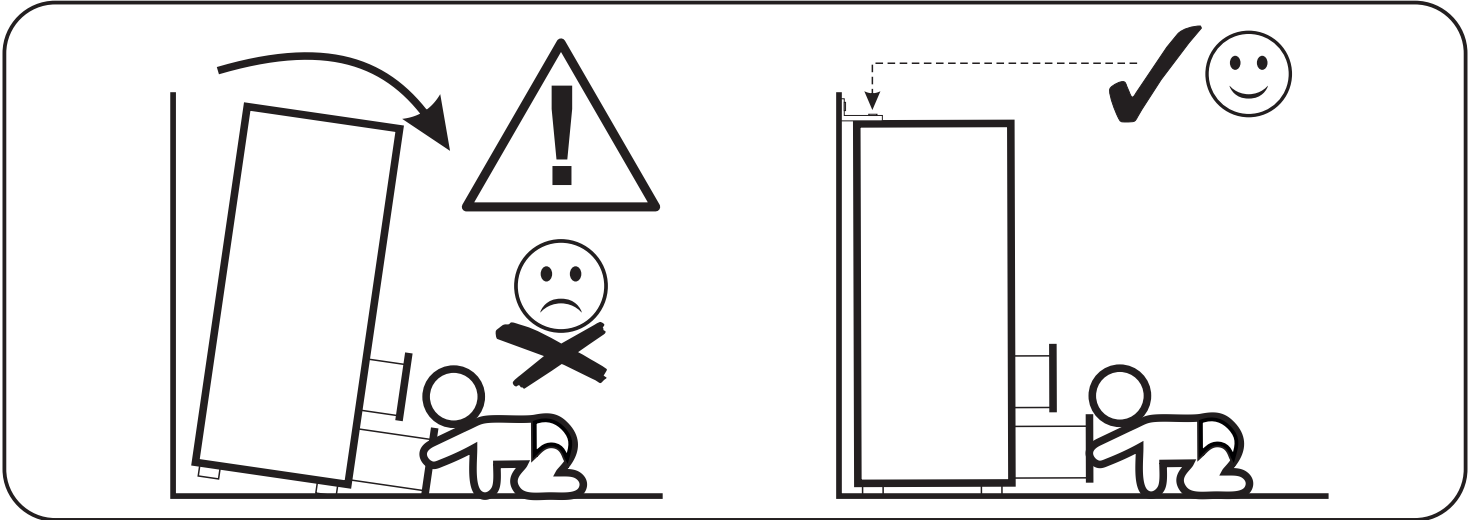
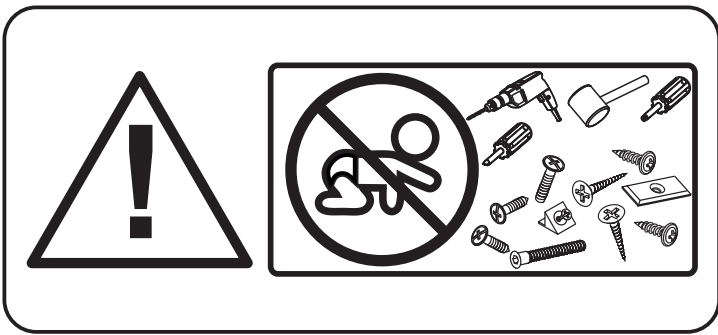



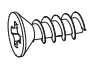
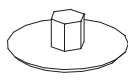

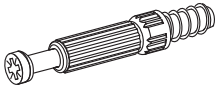
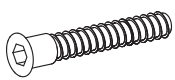


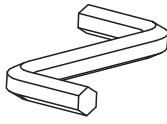
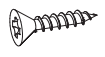
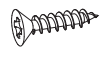
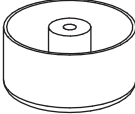

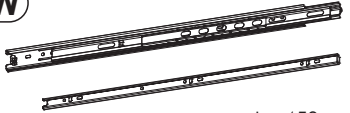
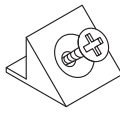
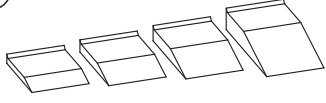
DEIB01

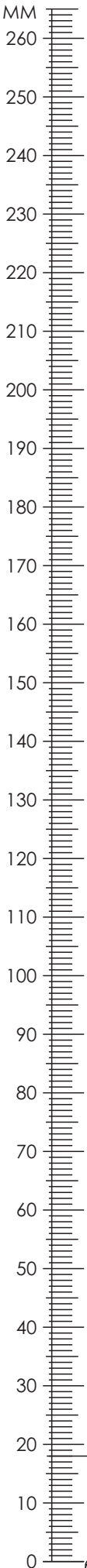
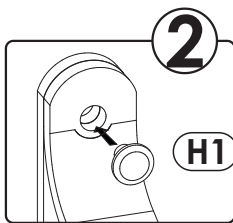
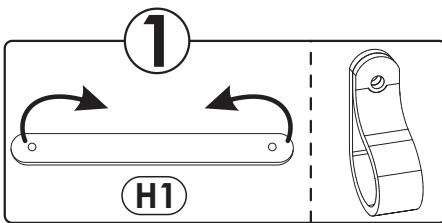




DEIB01

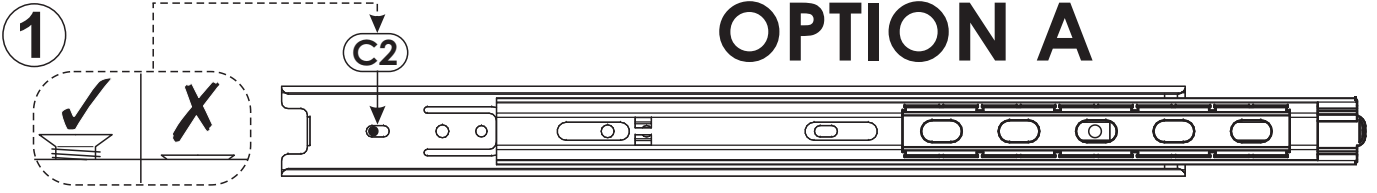
MM

A1 8 x 35 mm x51 	C2 5 x 13 mm x12 	E0 Ø16 x18 
E1 15 x 12 mm x22 	F1 6 x 34 mm x22 	G1 7 x 50 mm x10 
H1 L - 70 mm x3 	I3 3,5 x 22 mm x4 	M x1 
N1 3 x 16 mm x10 	N5 3,5 x 16 mm x18 	O1 x4 
O2 x2 	PW x6  L - 450 mm	R4 x8 
Z x1 		

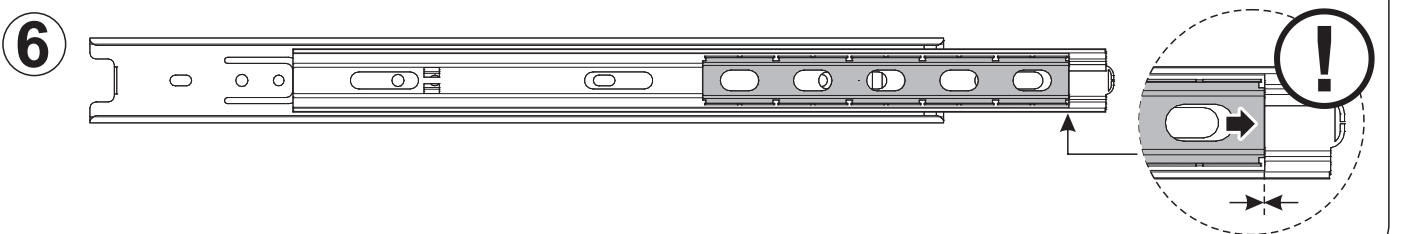
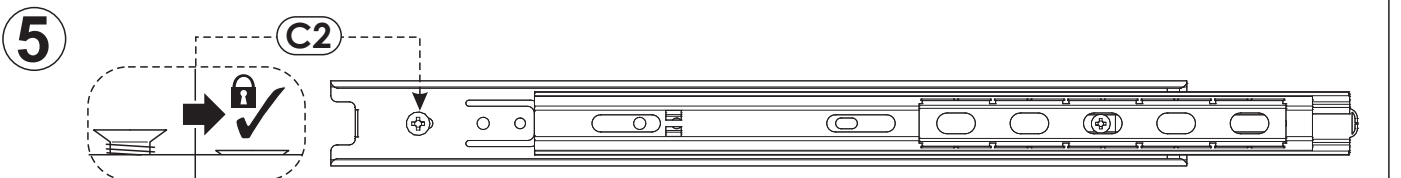
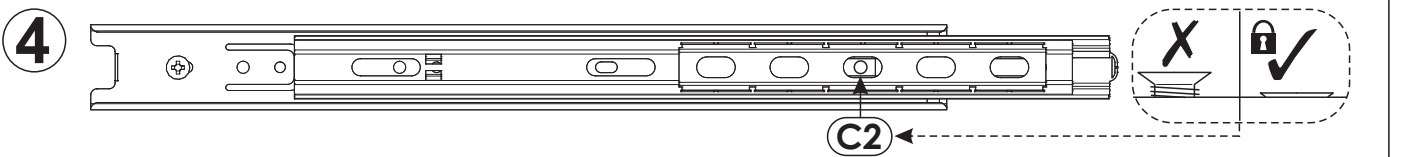
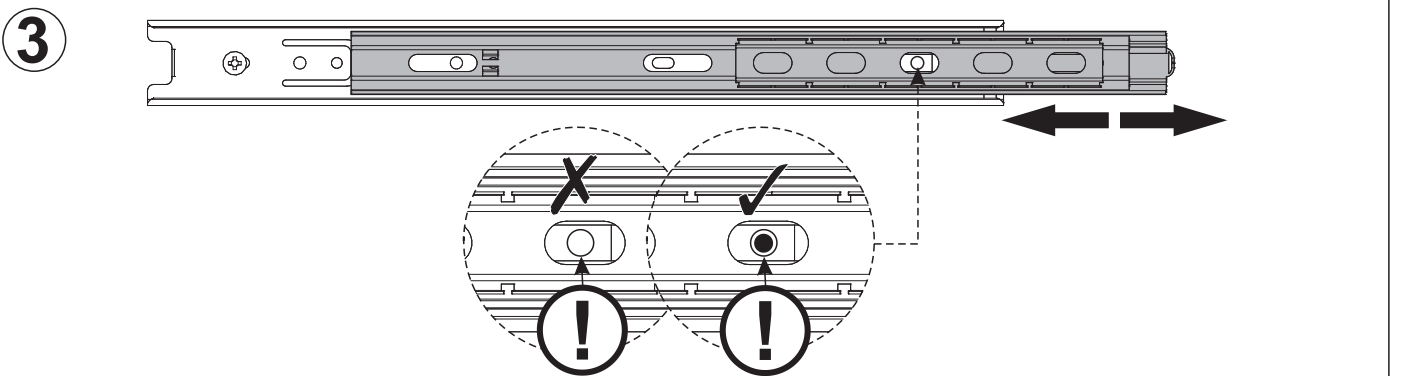
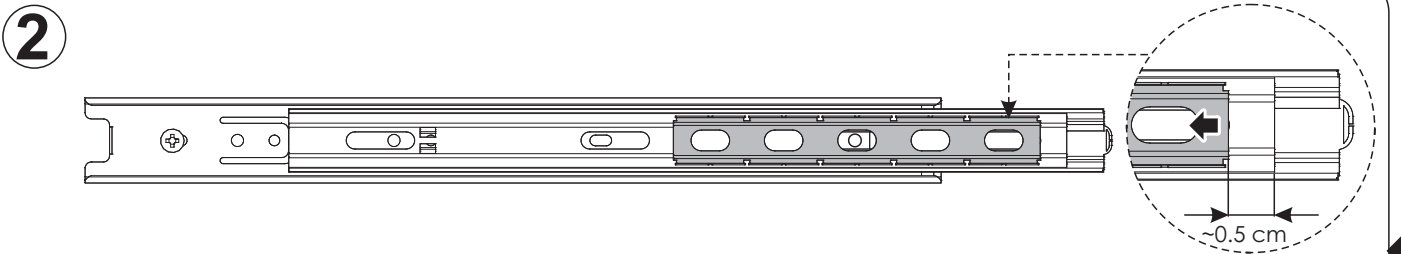


DEIB01

OPTION A

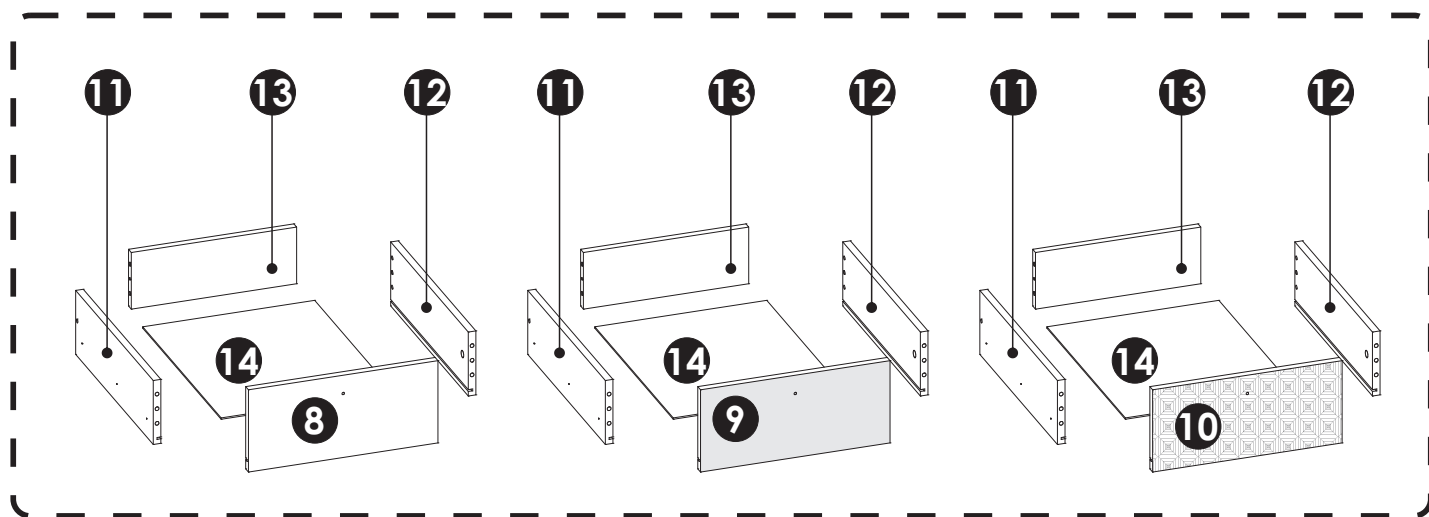
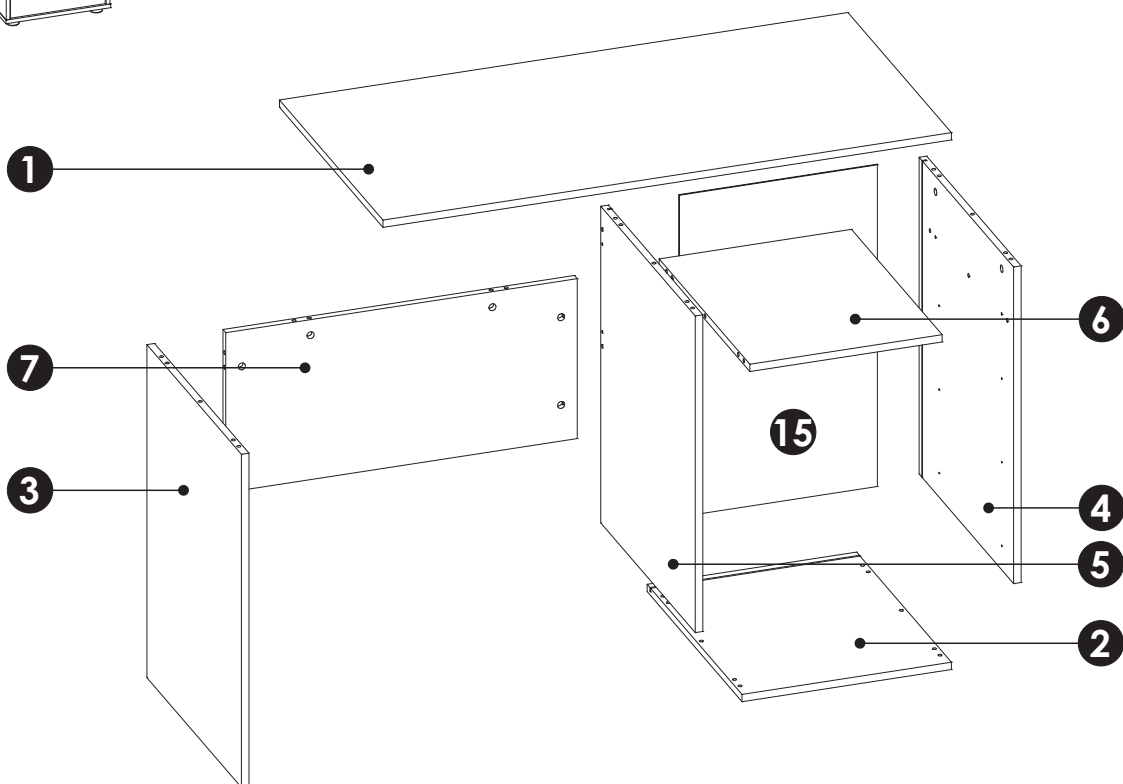
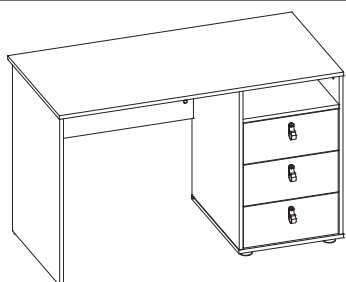


OPTION B



FRONT

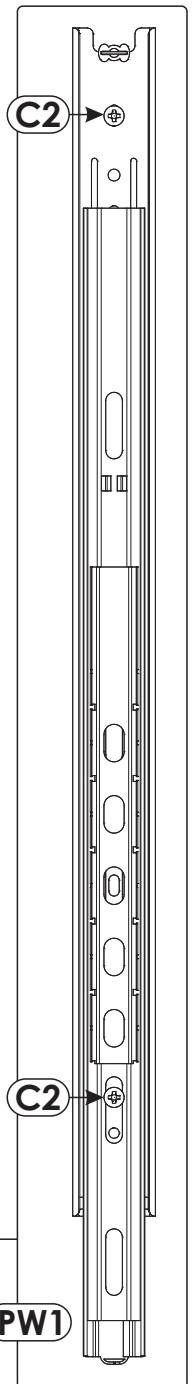
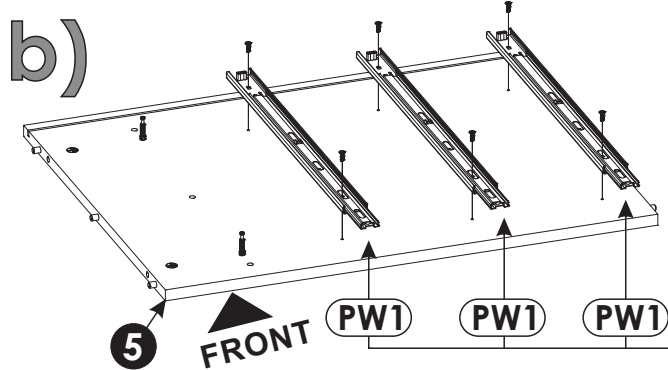
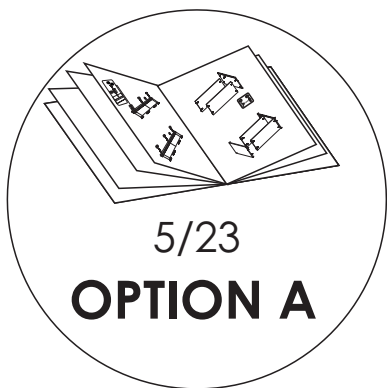
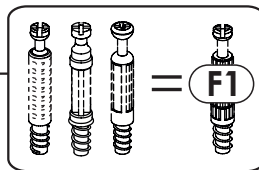
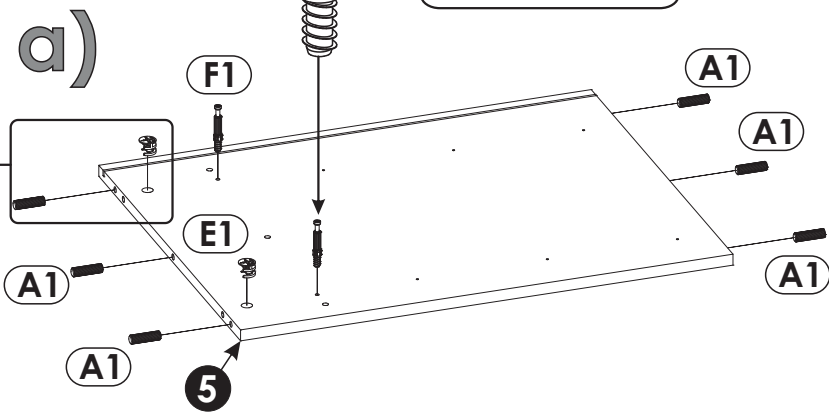
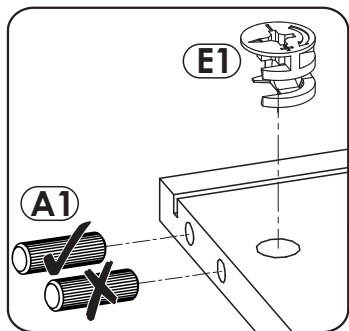
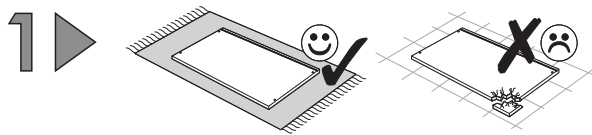
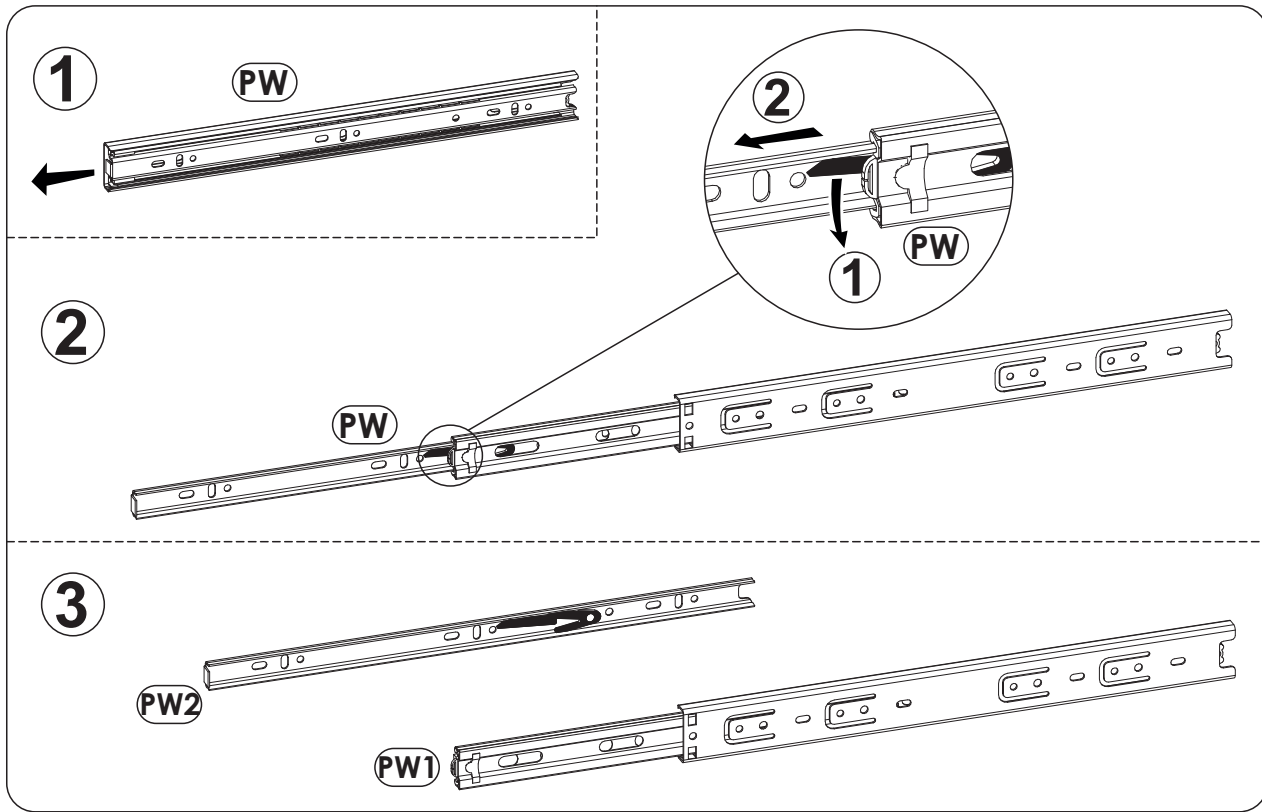
DEIB01

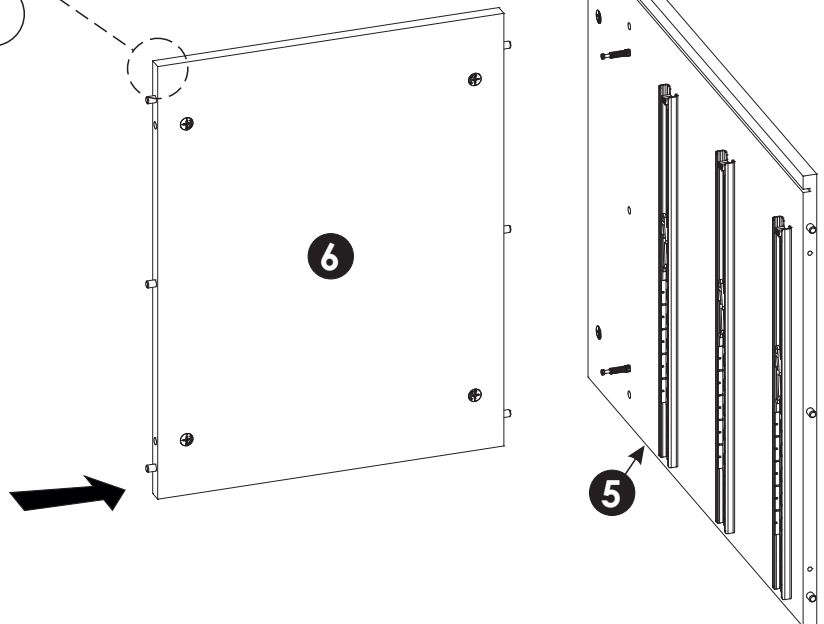
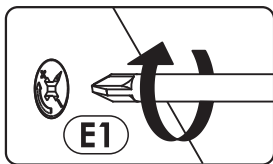
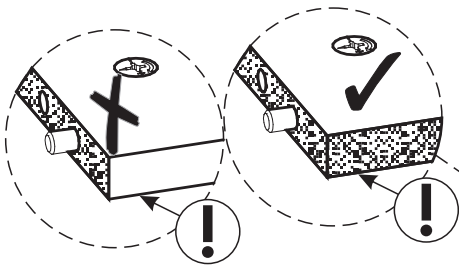
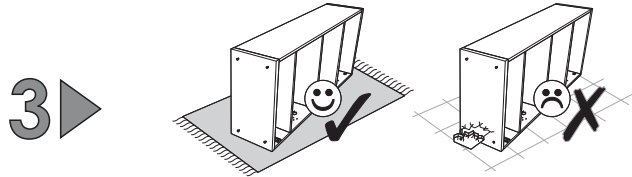
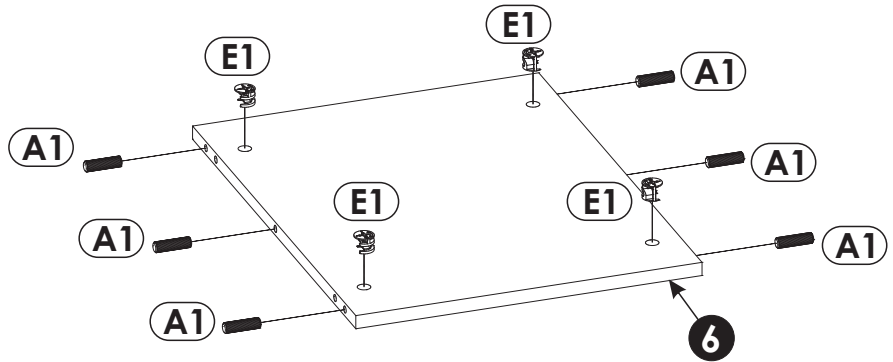
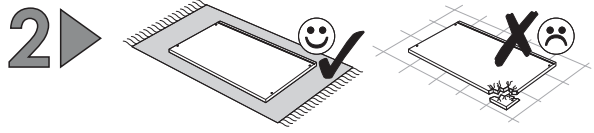


1	1200	600	16	x1	2/2
2	442	550	16	x1	2/2
3	729	548	16	x1	2/2
4	693	548	16	x1	1/2
5	693	548	16	x1	1/2

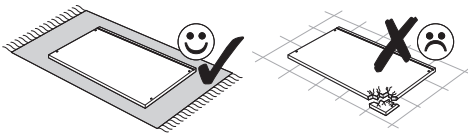
6	406	526	16	x1	2/2
7	742	350	16	x1	2/2
8	400	180	16	x1	1/2
9	400	180	16	x1	1/2
10	400	180	16	x1	1/2

11	450	140	16	x3	1/2
12	450	140	16	x3	1/2
13	349	124	16	x3	1/2
14	363	455	3	x3	1/2
15	704	418	3	x1	2/2

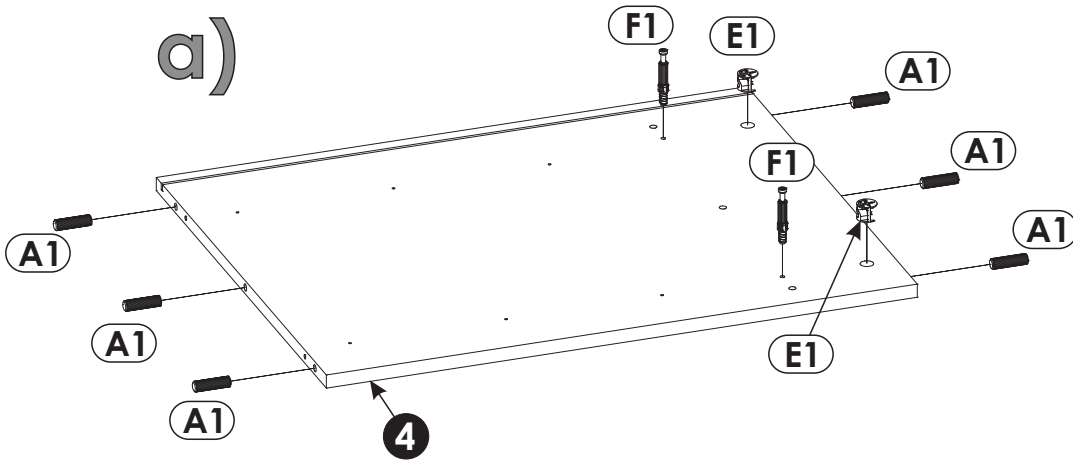




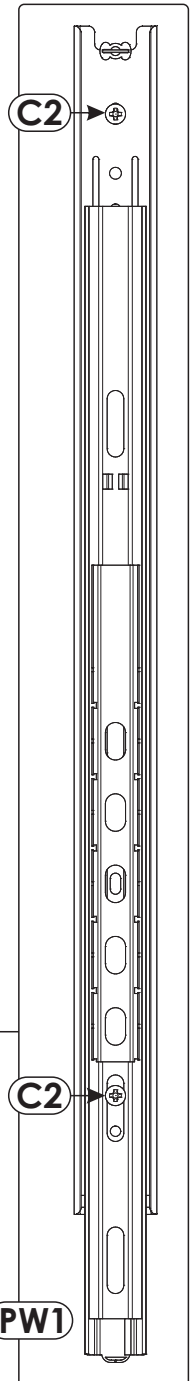
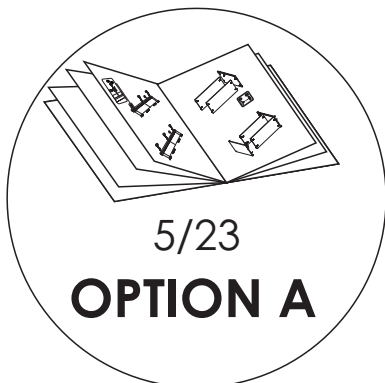
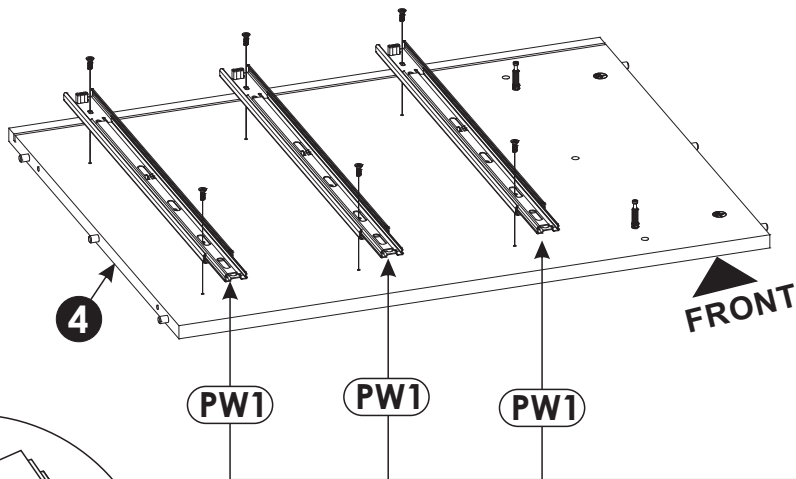
4



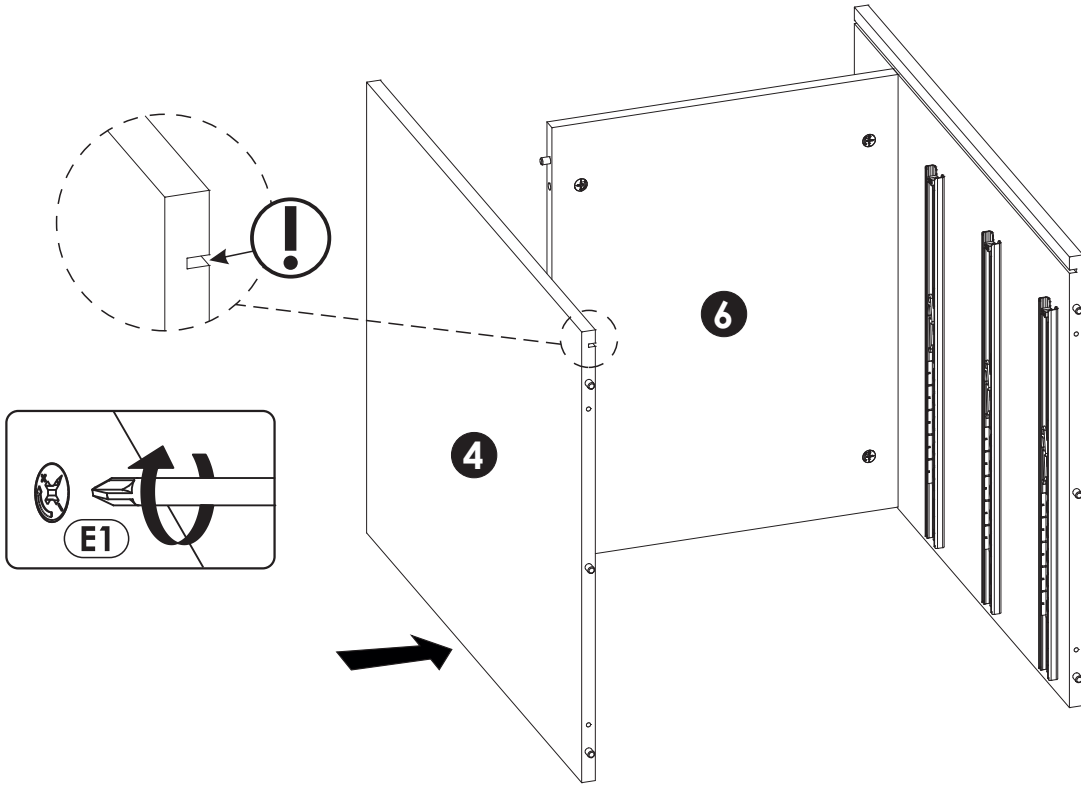
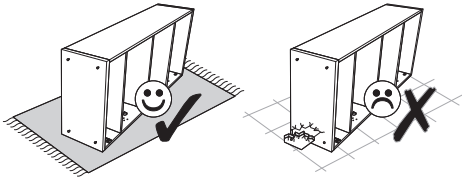
a)



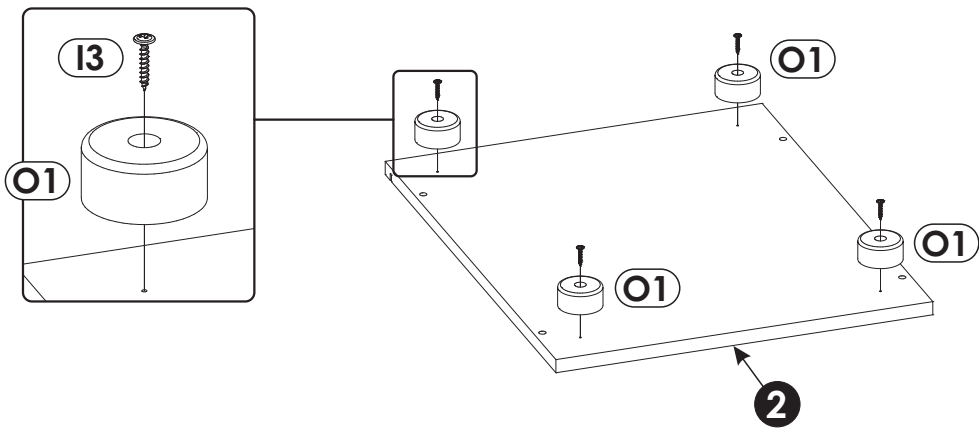
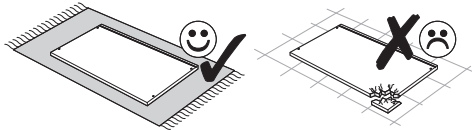
b)



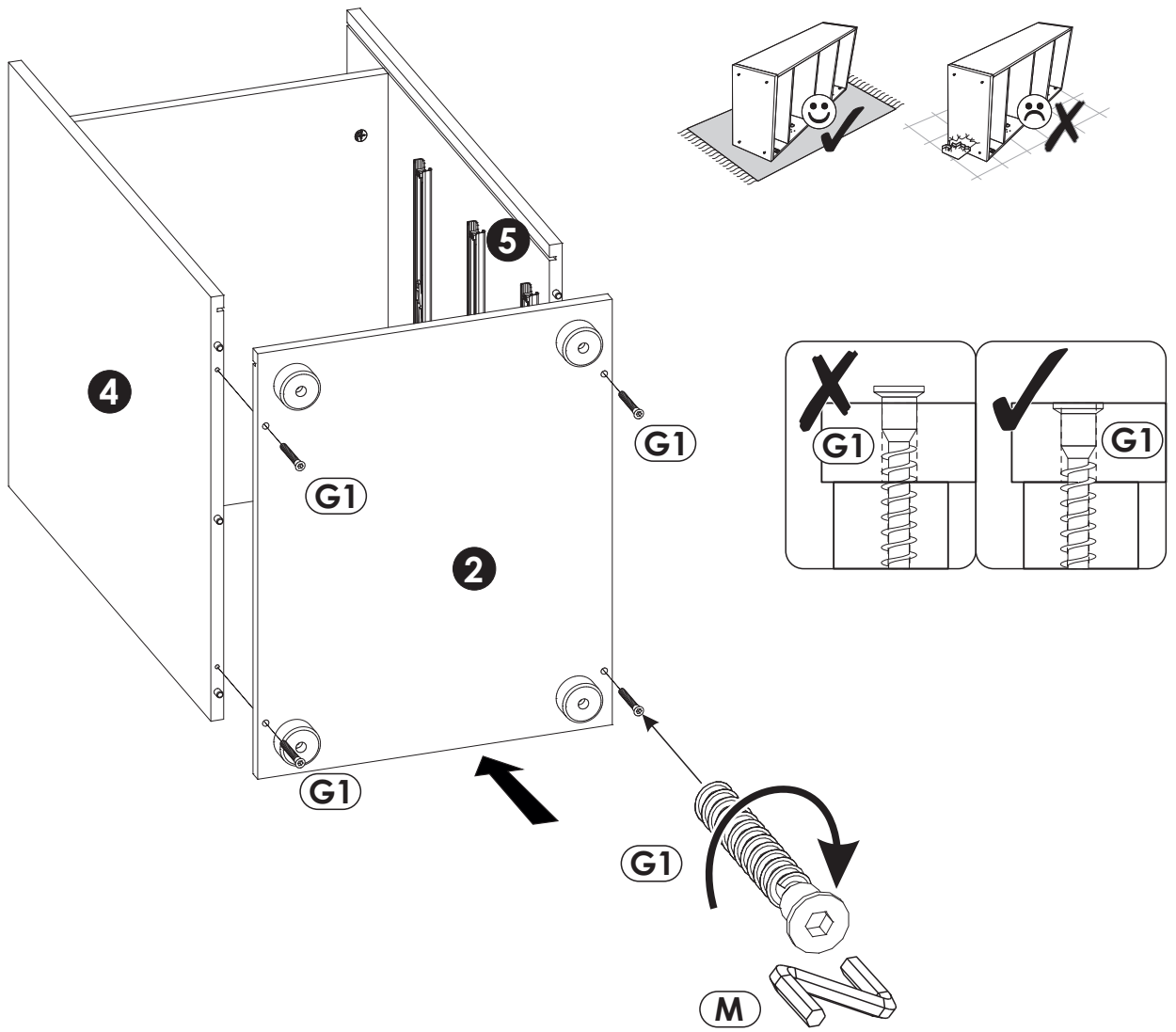
5 ▶



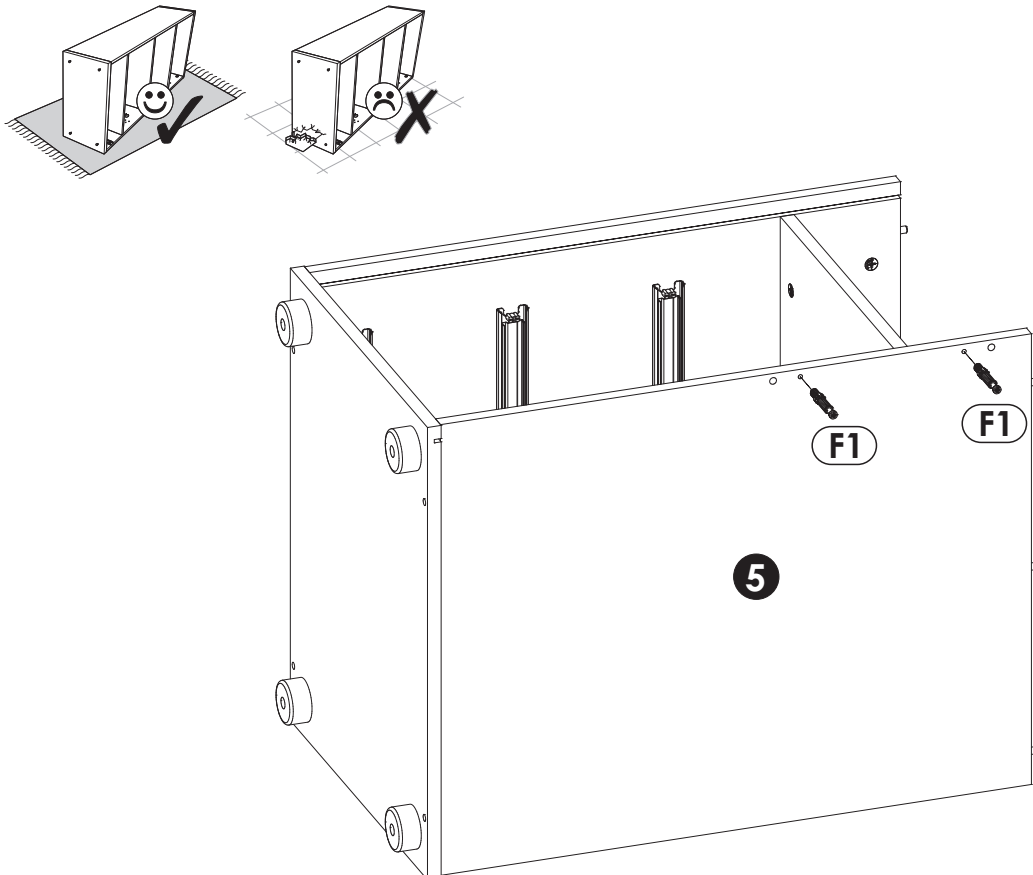
6 ▶



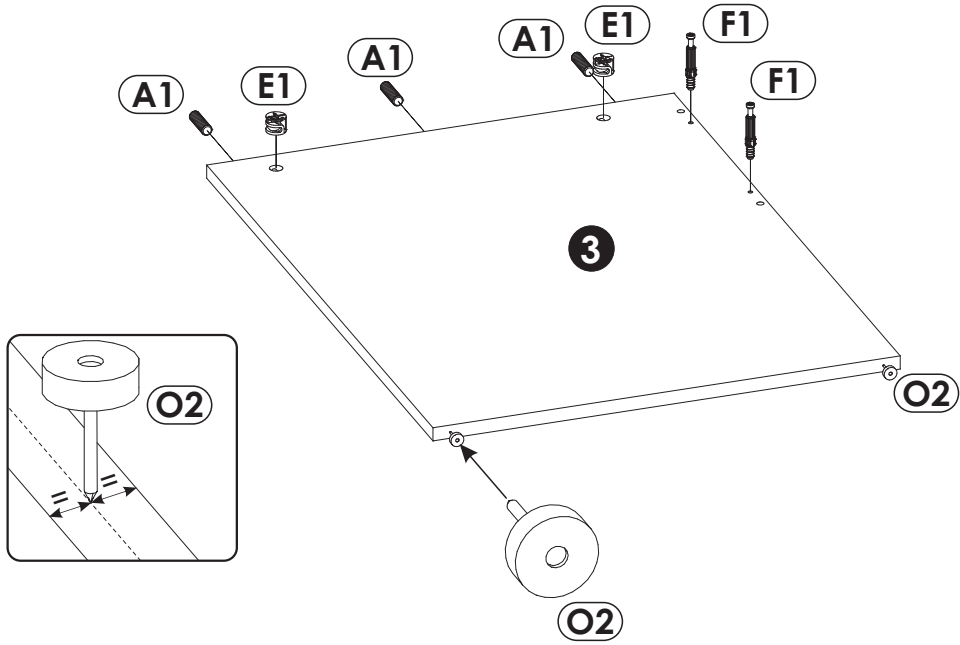
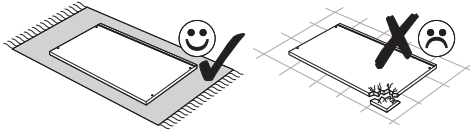
7 ▶



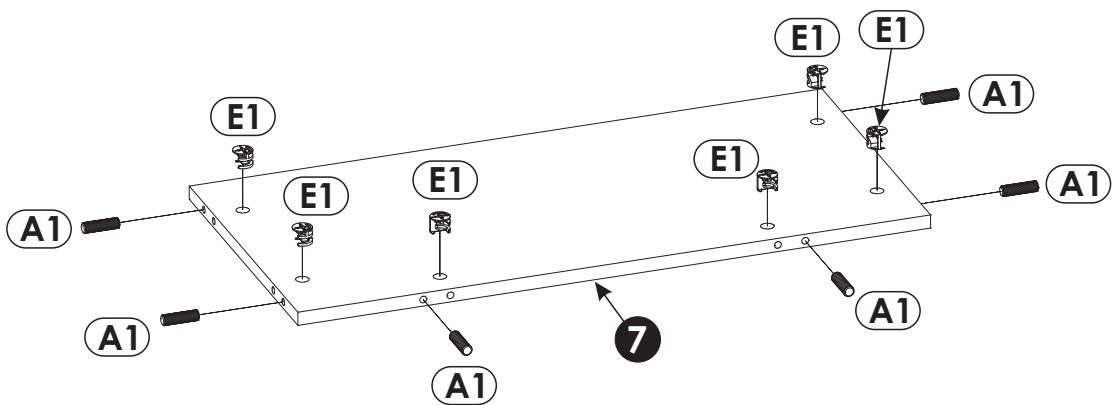
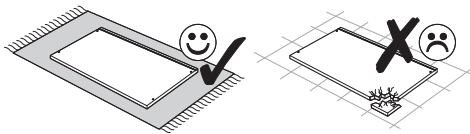
8 ▶



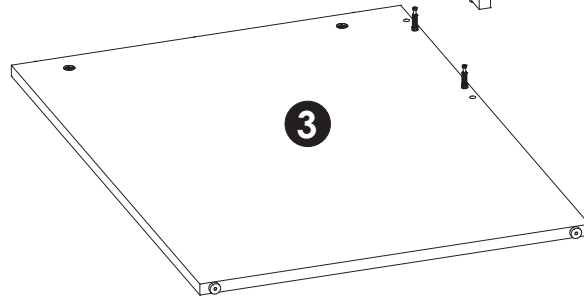
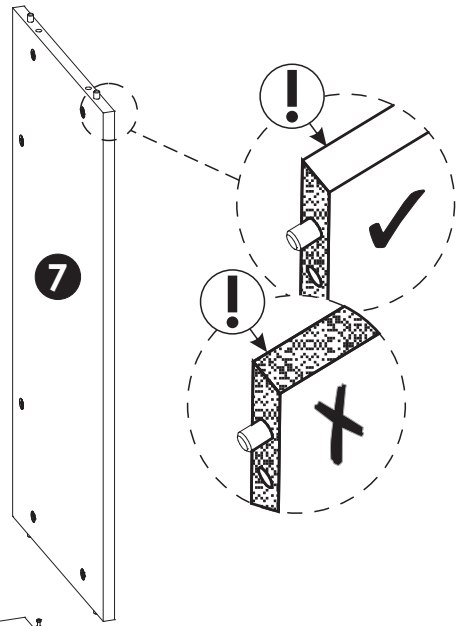
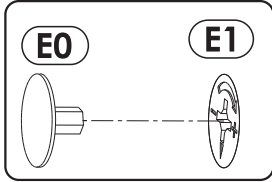
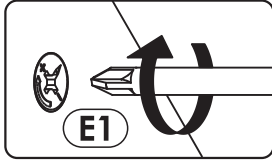
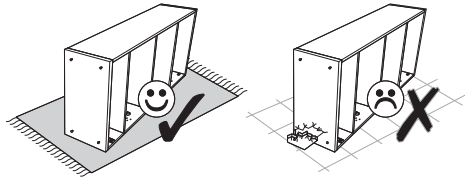
9 ▶



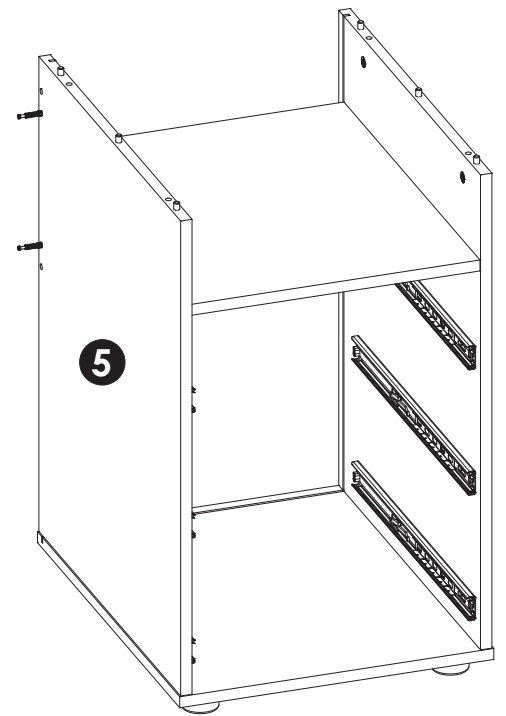
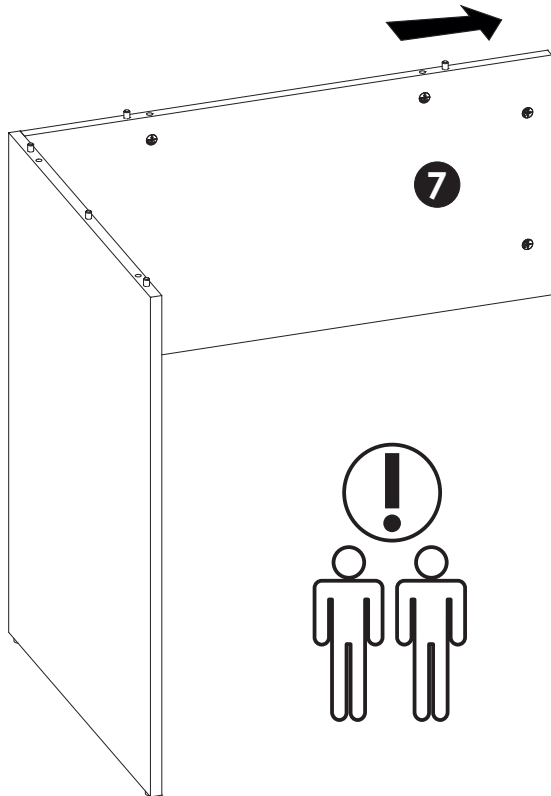
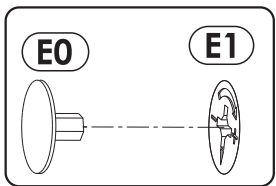
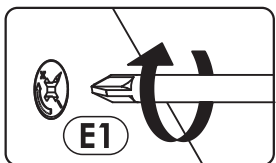
10 ▶



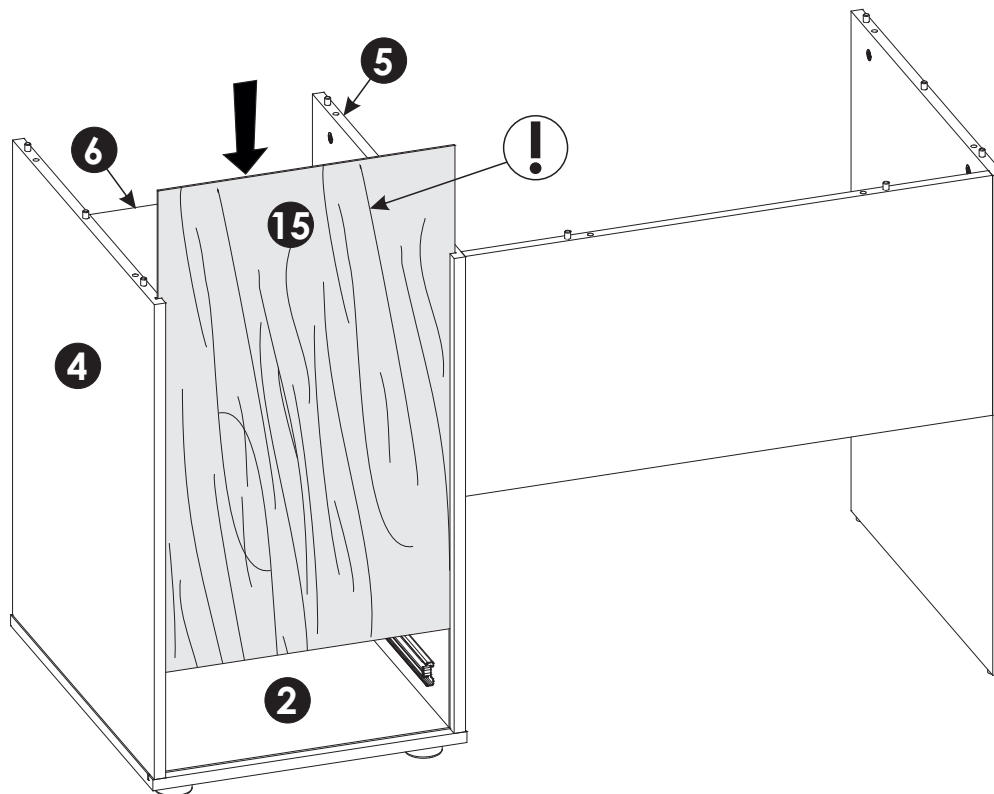
11 ▶



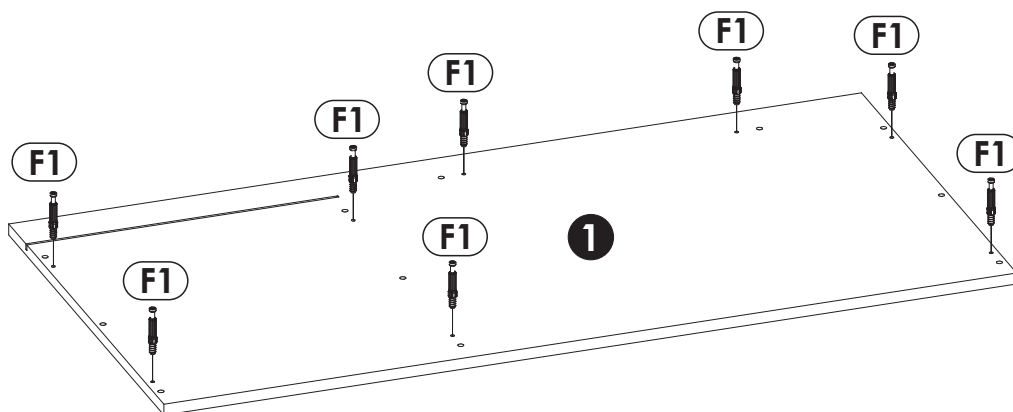
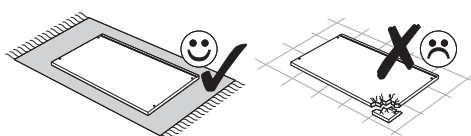
12 ▶



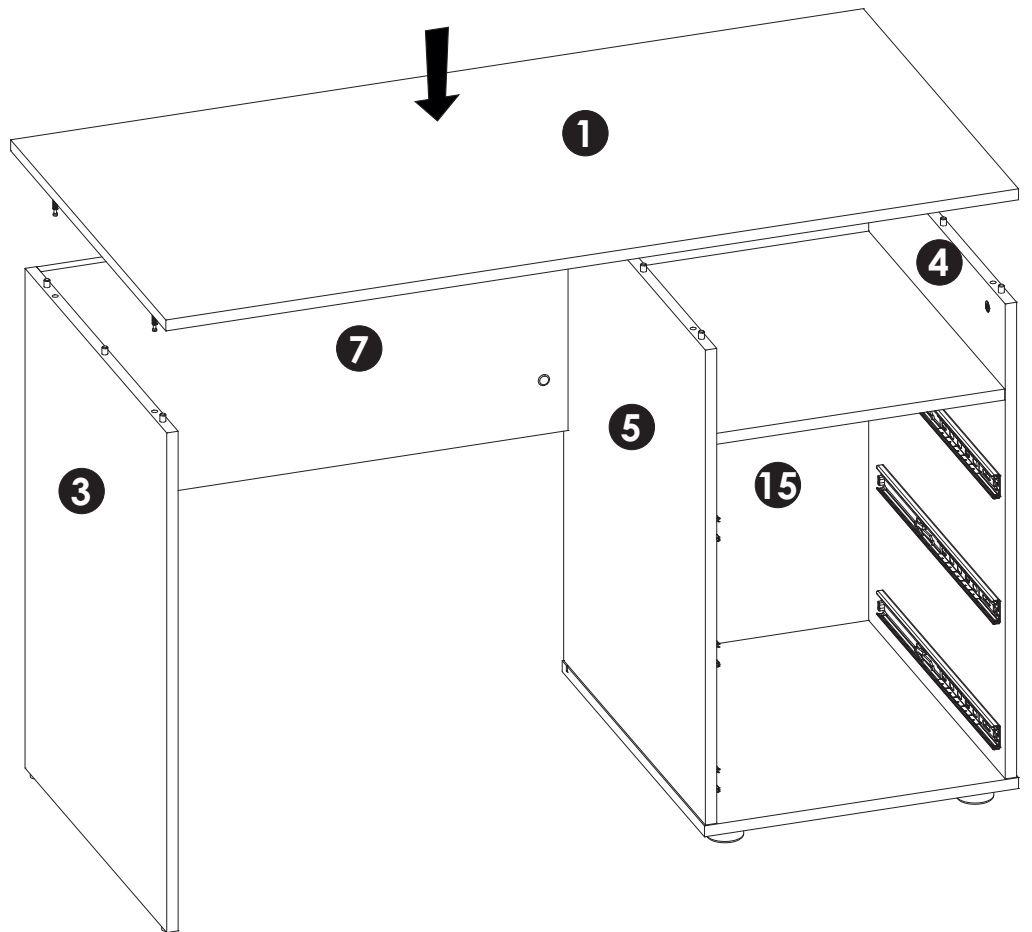
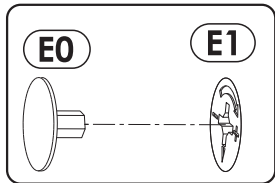
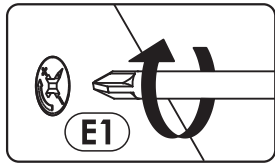
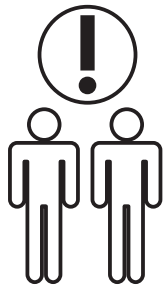
13 ▶



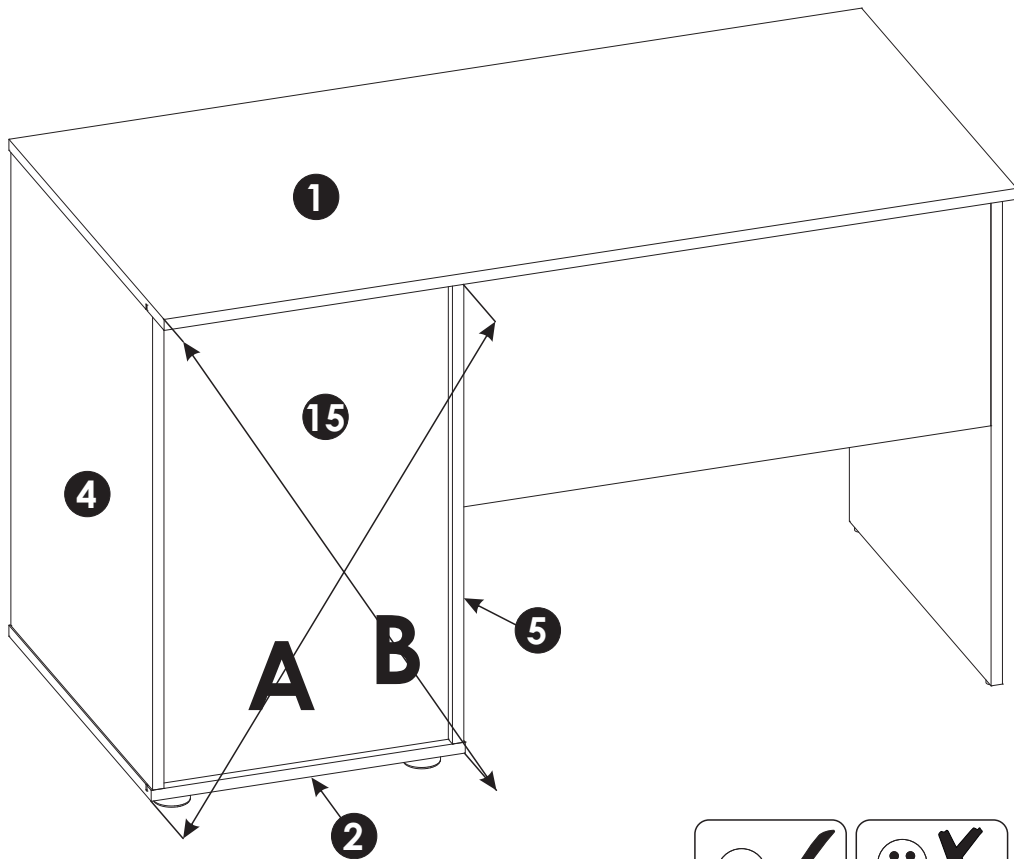
14 ▶



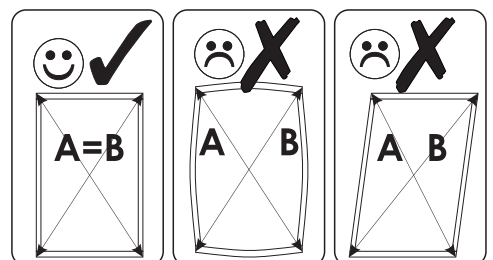
15 ▶



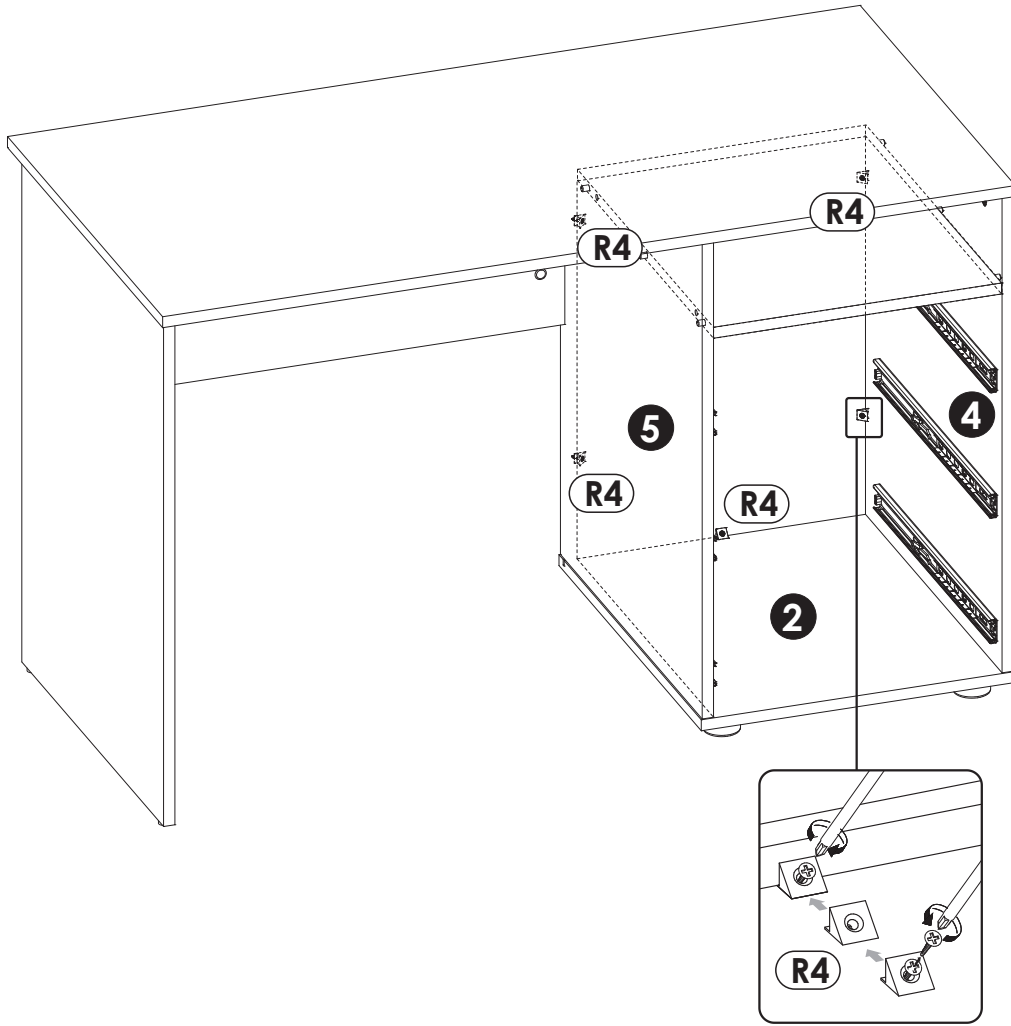
16 ▶



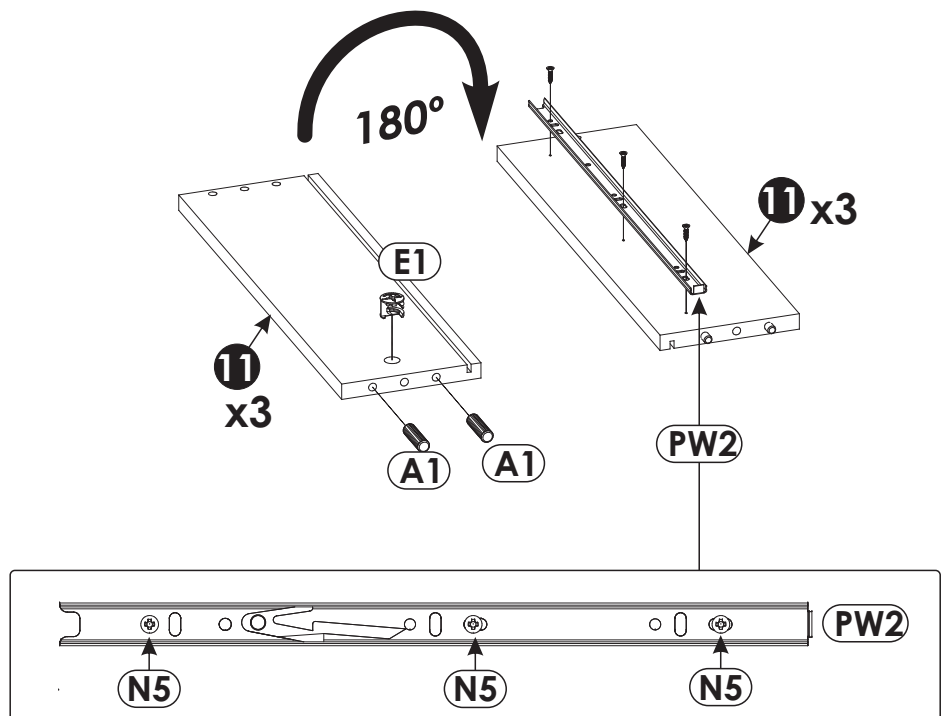
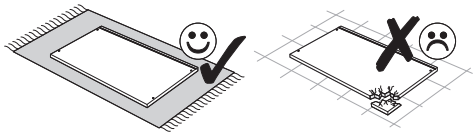
A=B



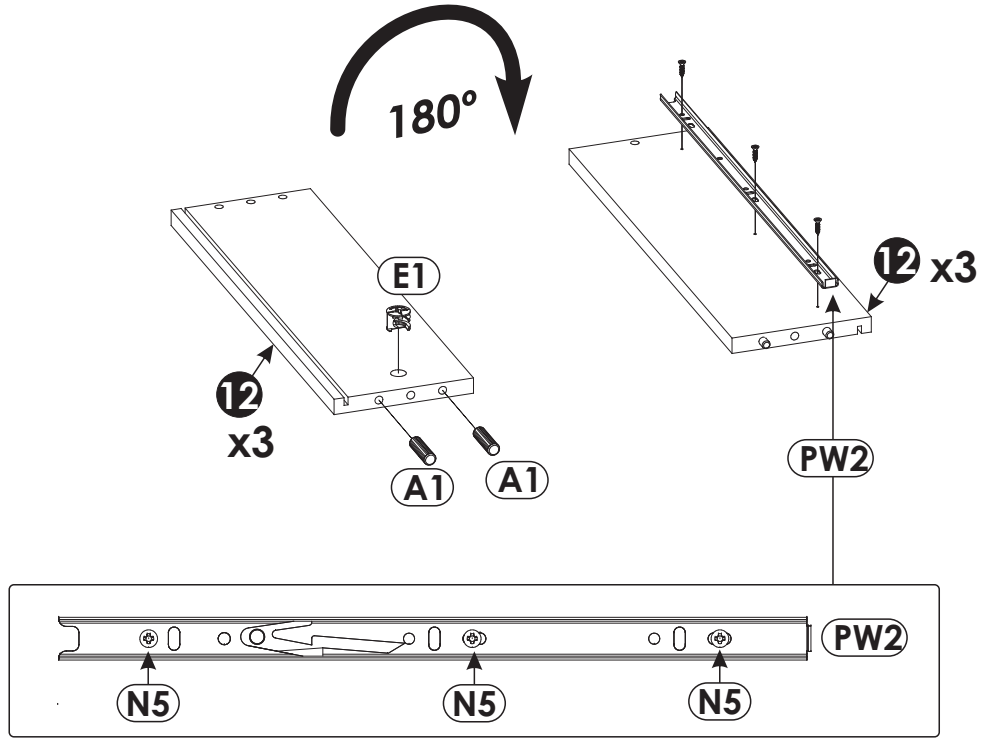
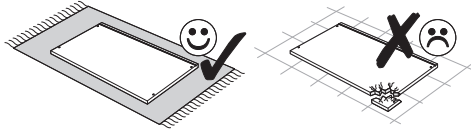
17 ▶



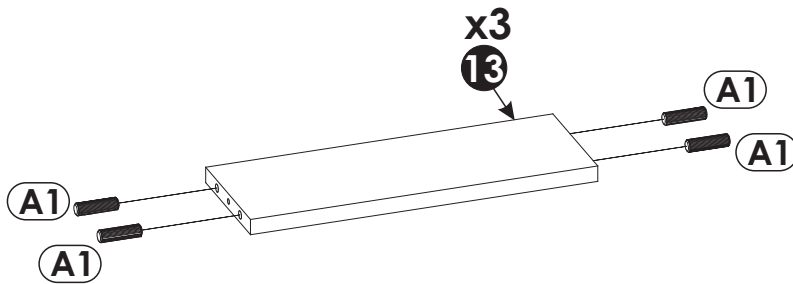
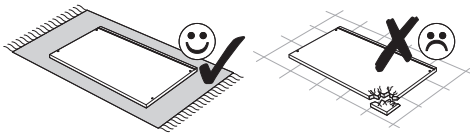
18 ▶



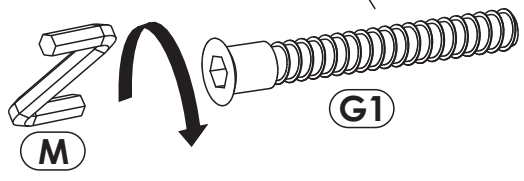
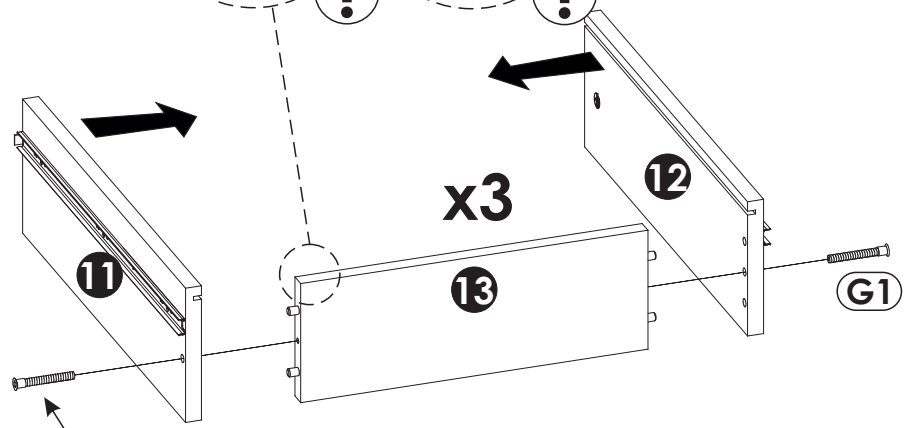
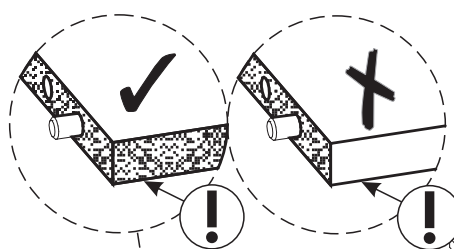
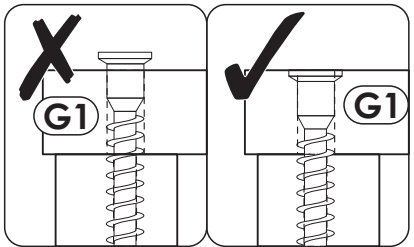
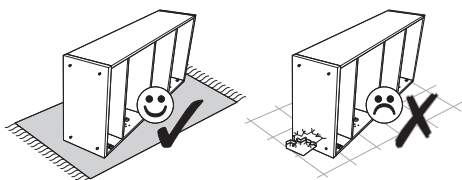
19 ▶



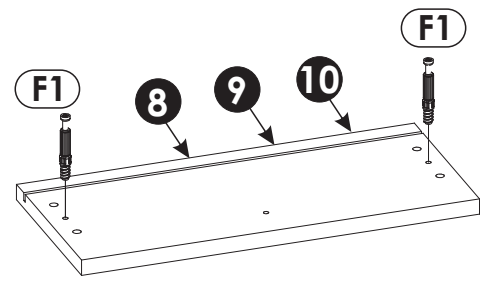
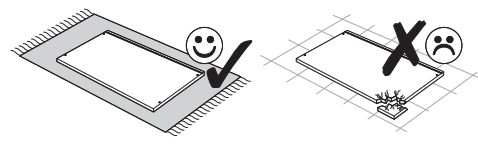
20 ▶



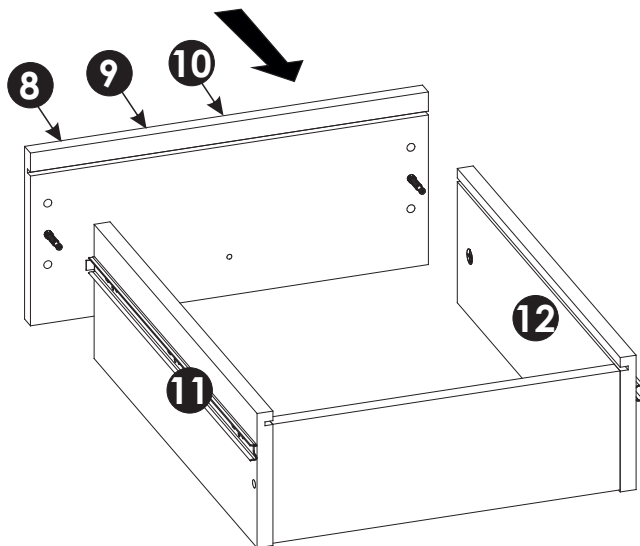
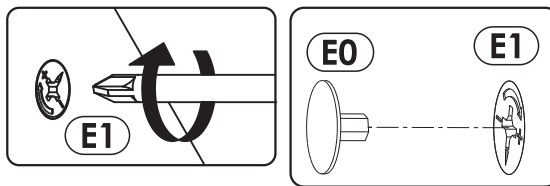
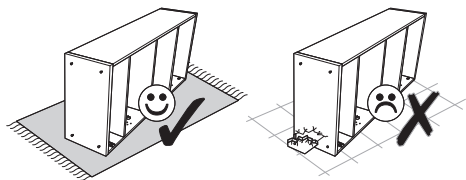
21 ▶



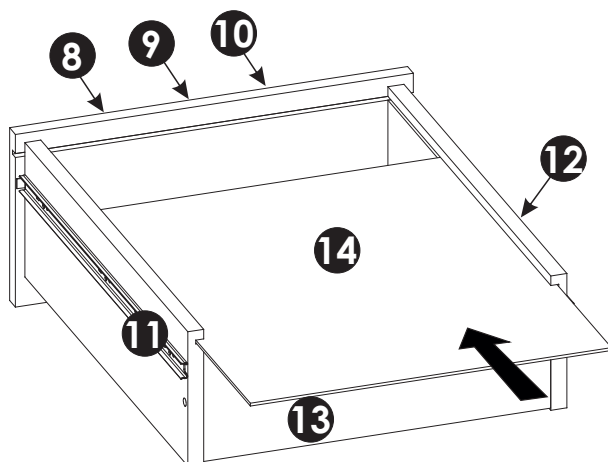
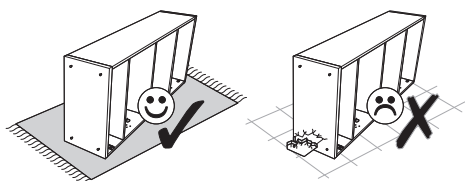
22 ▶



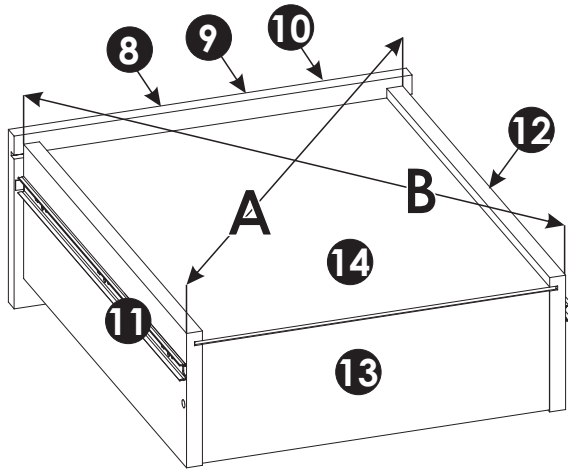
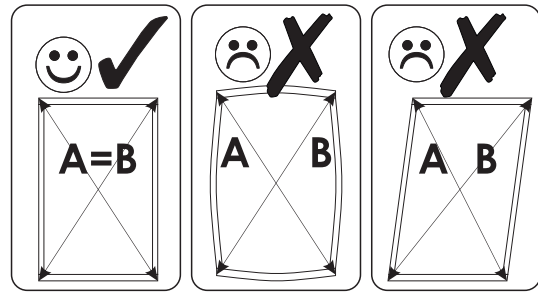
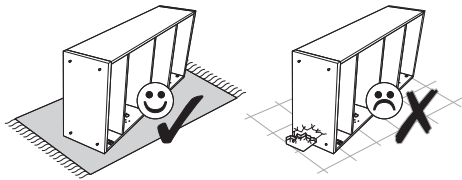
23 ▶



24 ▶

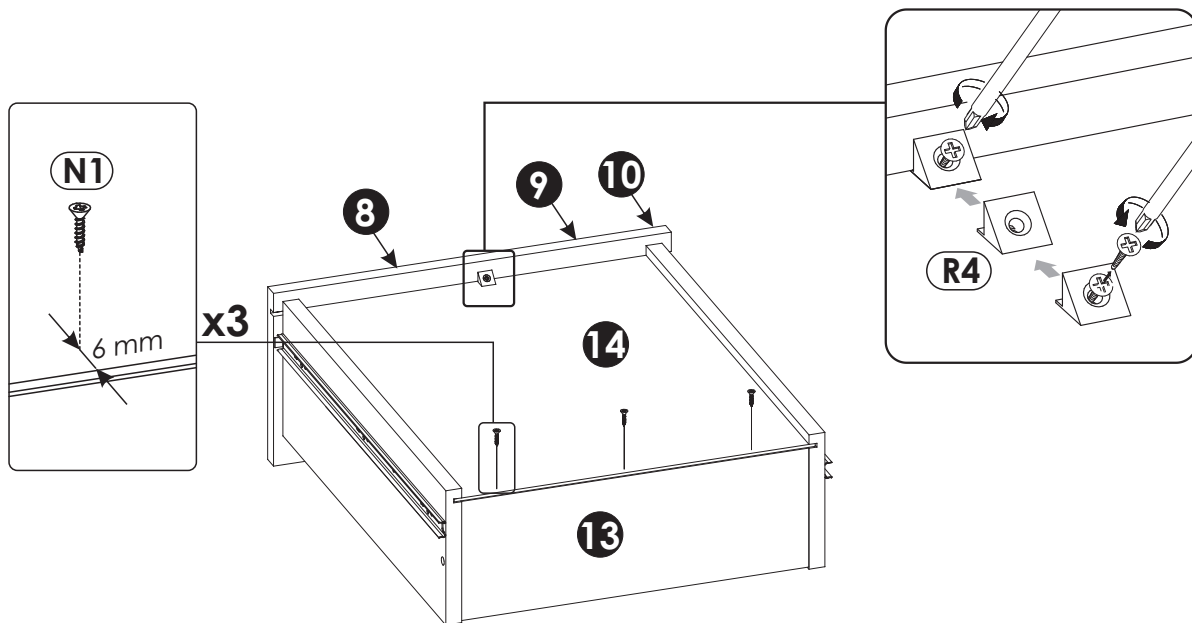
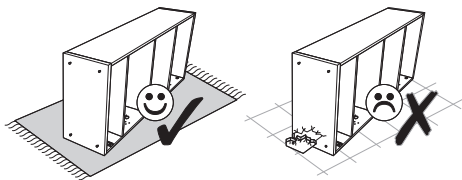


25 ▶

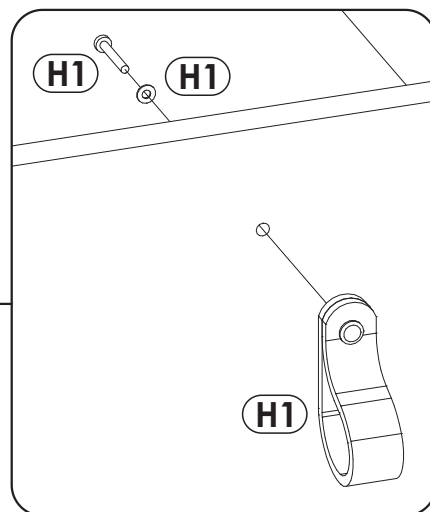
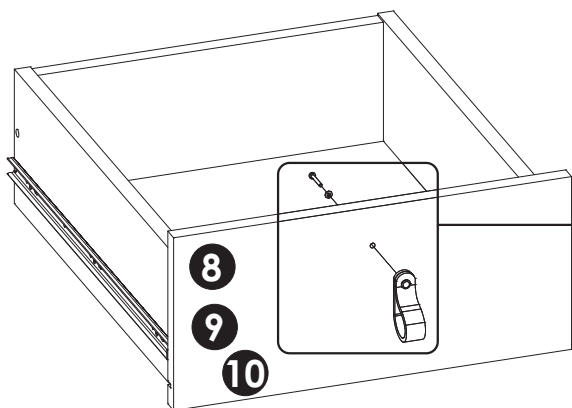
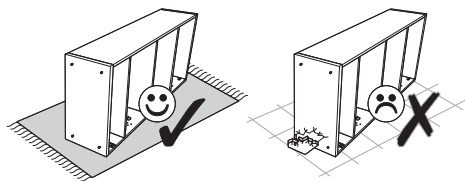


A=B

26 ▶



27 ▶



28 ▶

