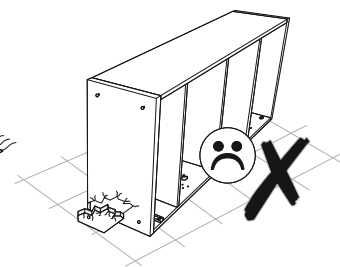
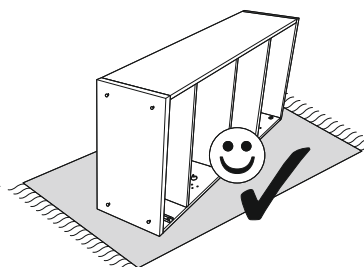
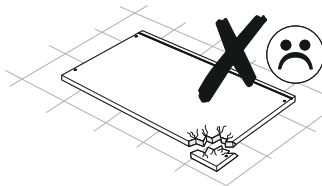
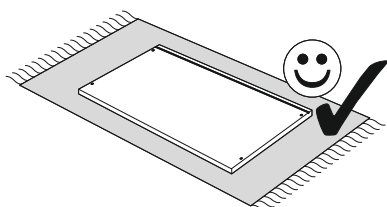
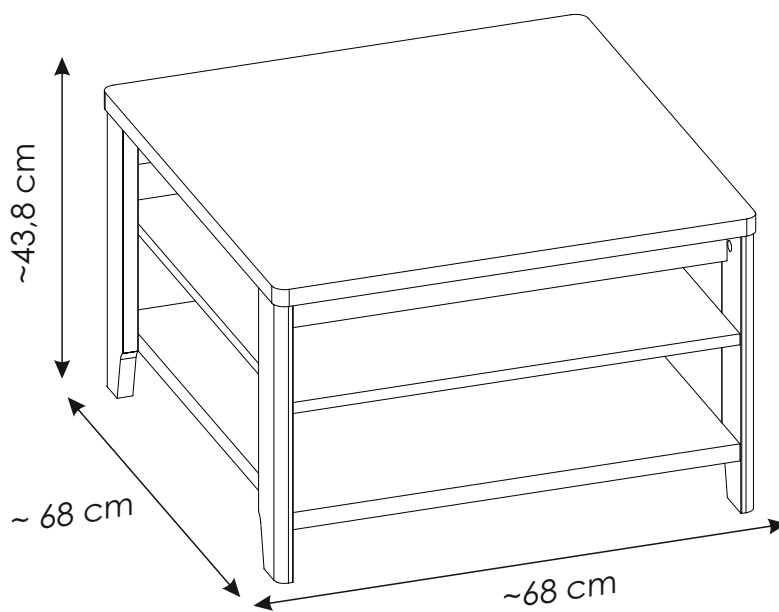
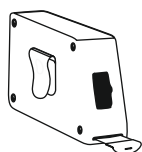
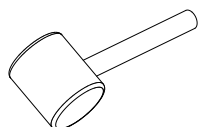
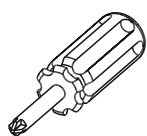
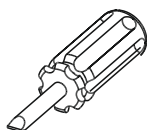
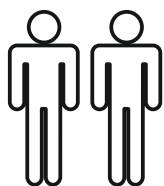
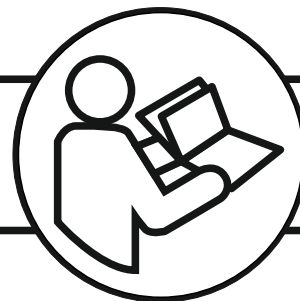
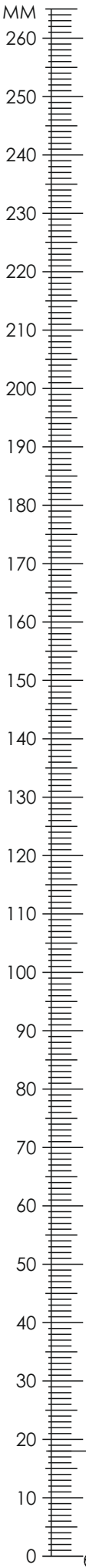


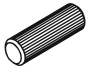


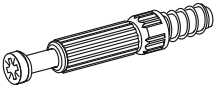
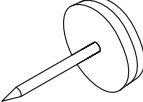
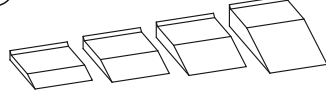
# VNNT01



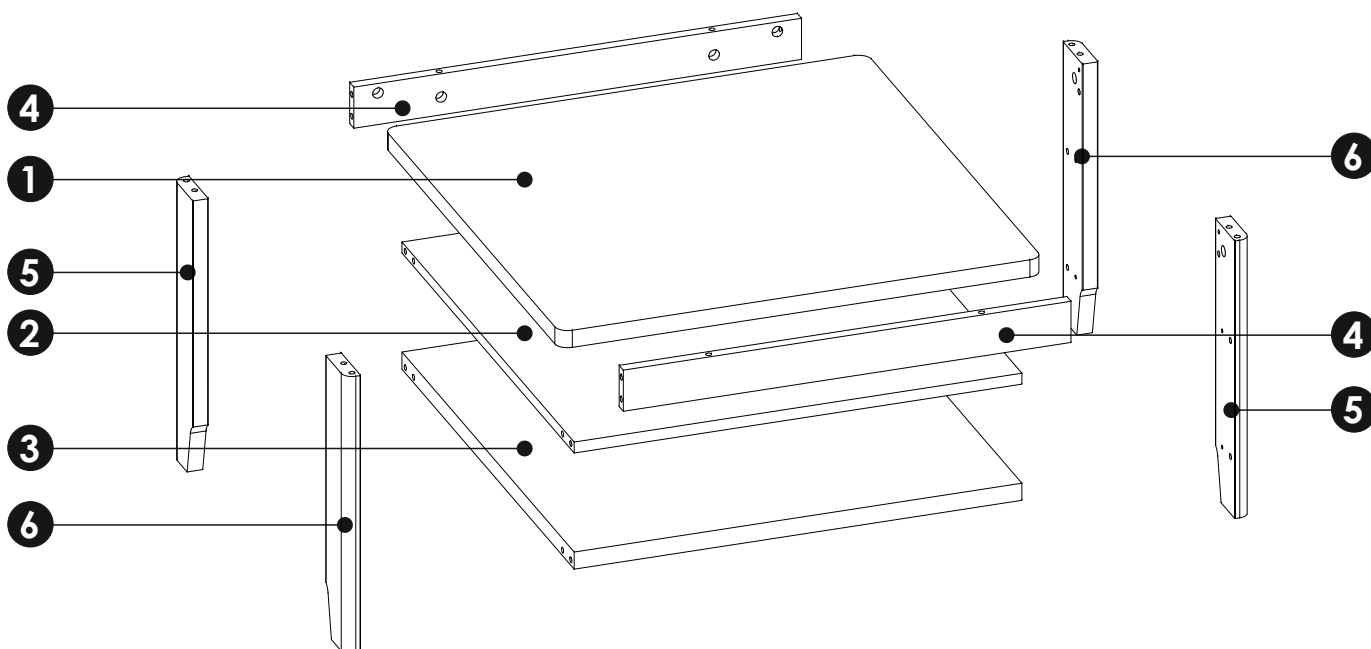
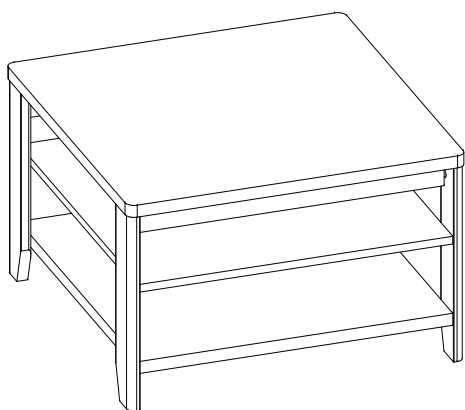


# VNNT01

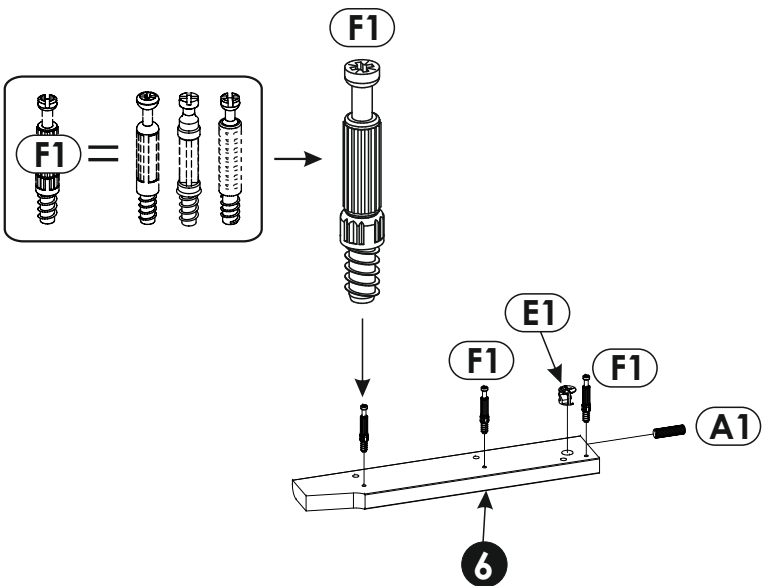
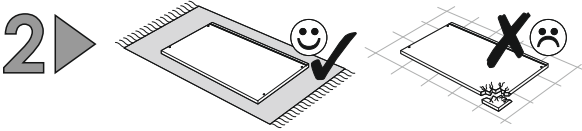
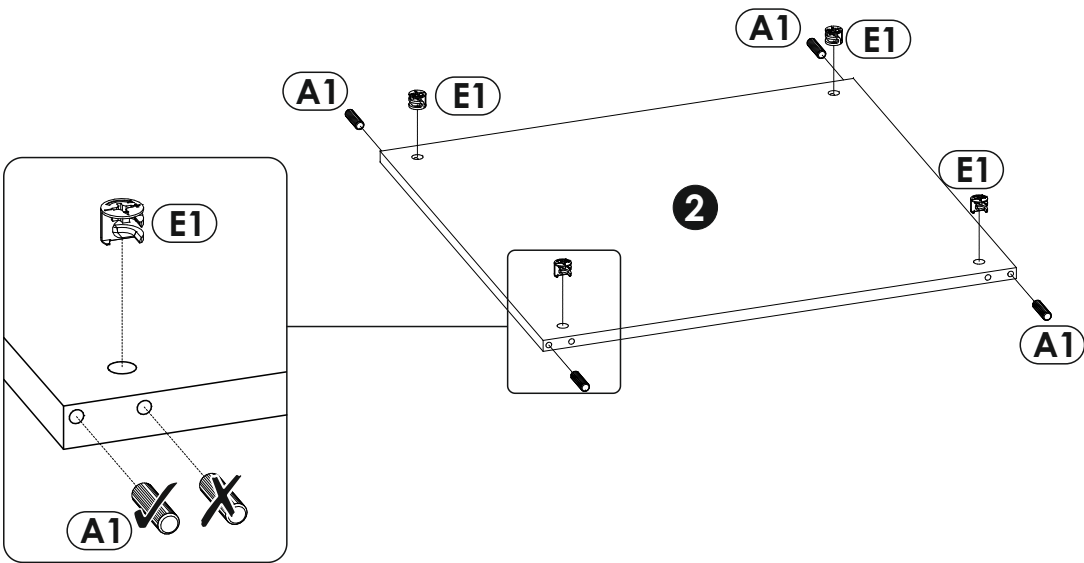
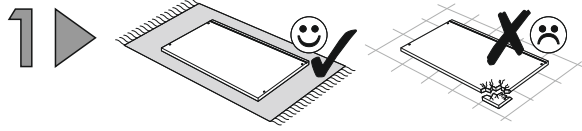
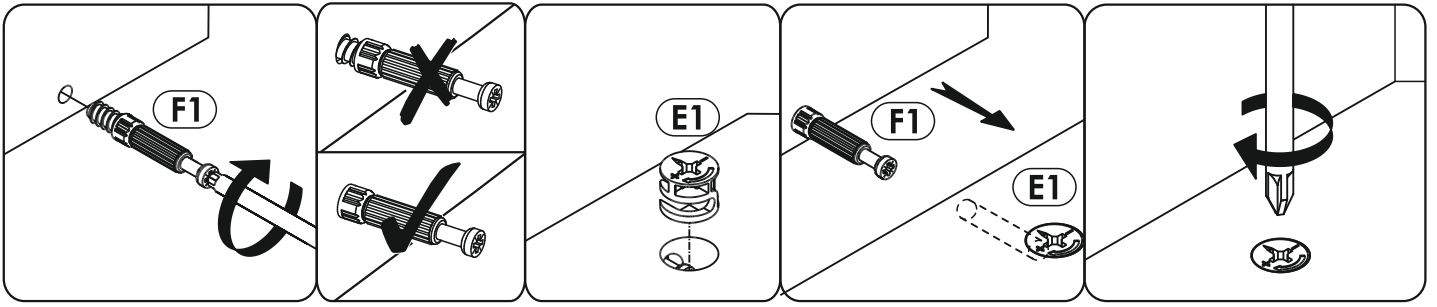


<b>A1</b> 8 x 35 mm x16 	<b>E0</b> Ø16 x20 	<b>E1</b> 15 x 12,5 mm x20 
<b>F1</b> 6 x 34 mm x20 	<b>O2</b> x4 	<b>Z</b> x1 

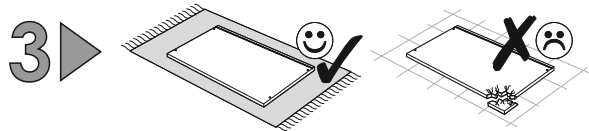
# VNNT01



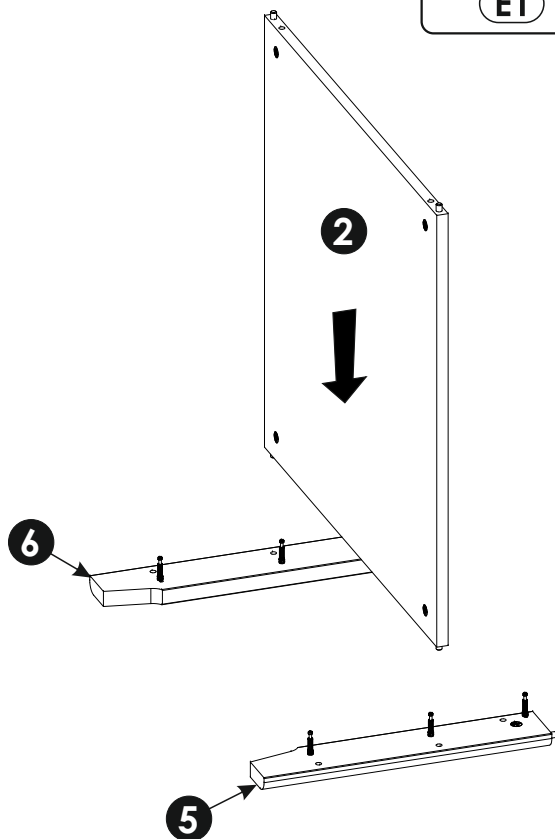
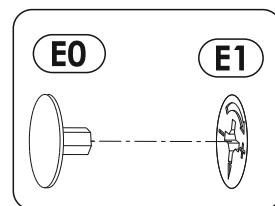
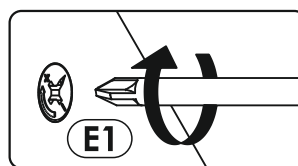
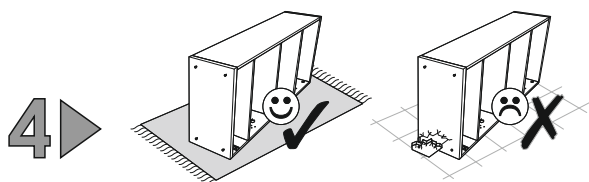
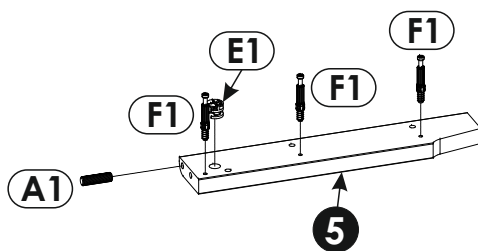
<b>1</b>	680	680	25 x1	1/1
<b>2</b>	666	630	16 x1	1/1
<b>3</b>	666	630	25 x1	1/1
<b>4</b>	630	60	16 x2	1/1
<b>5</b>	405	75	22 x2	1/1
<b>6</b>	405	75	22 x2	1/1



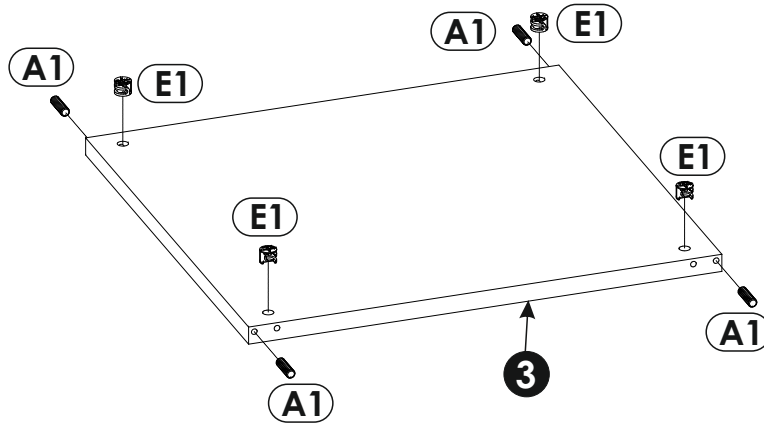
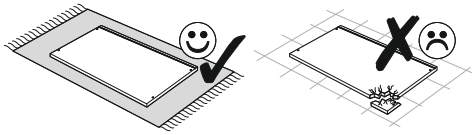
**x2**



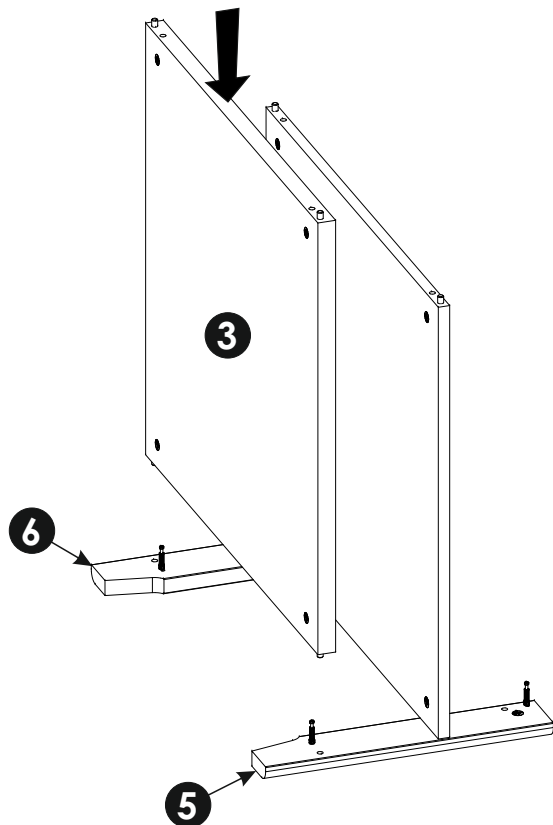
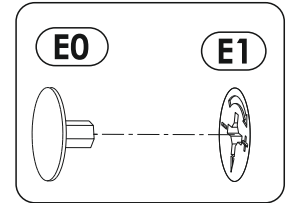
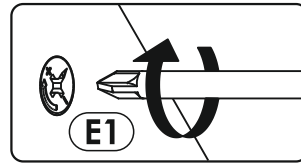
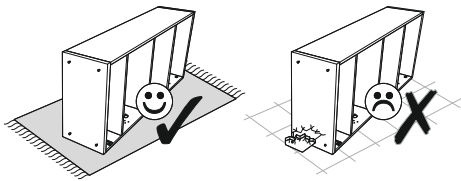
x2



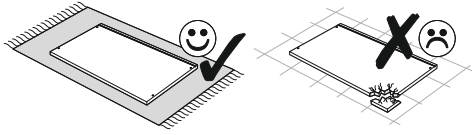
5 ▶



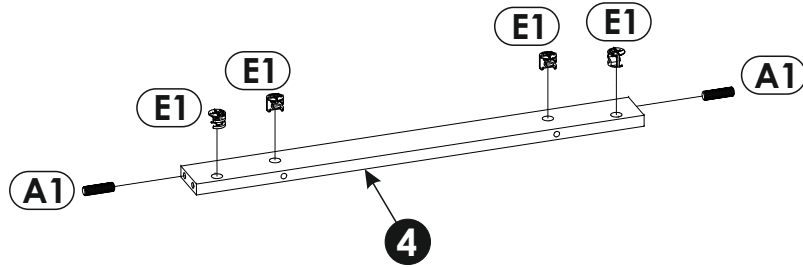
6 ▶



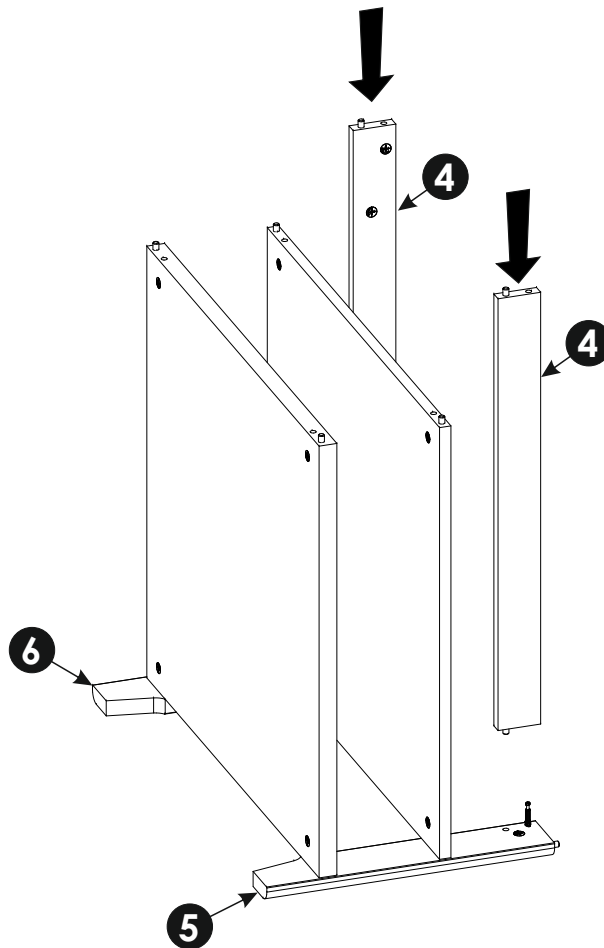
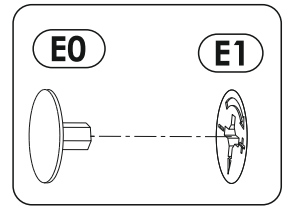
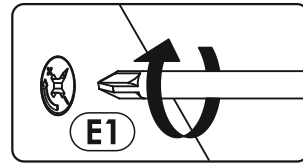
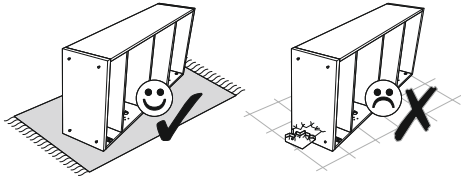
7 ▶



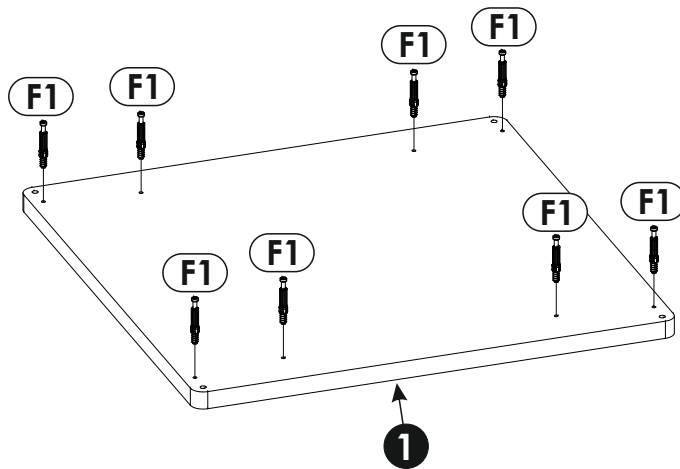
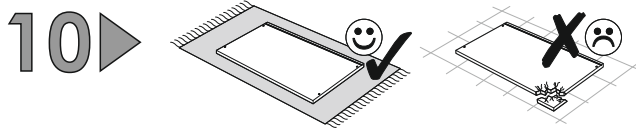
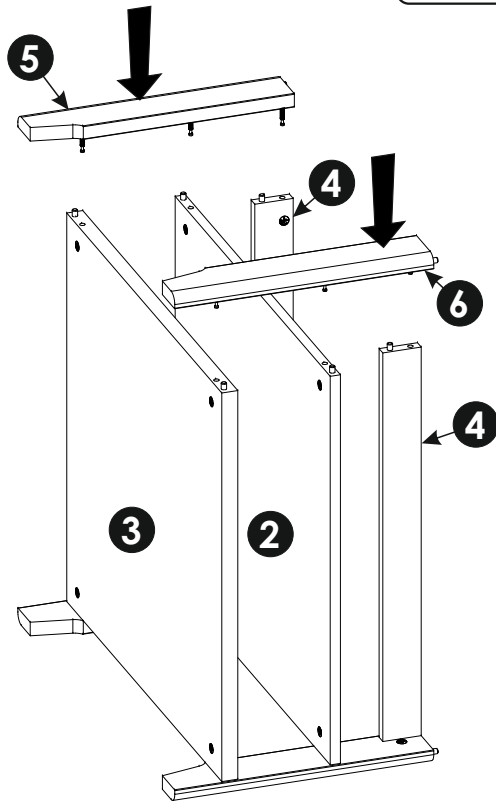
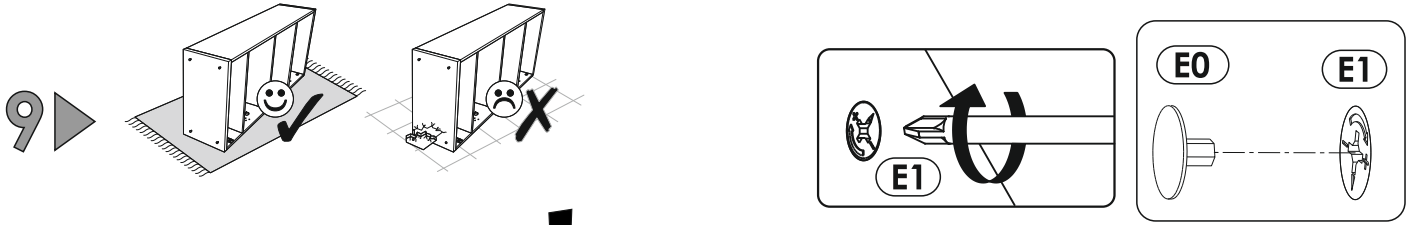
x2



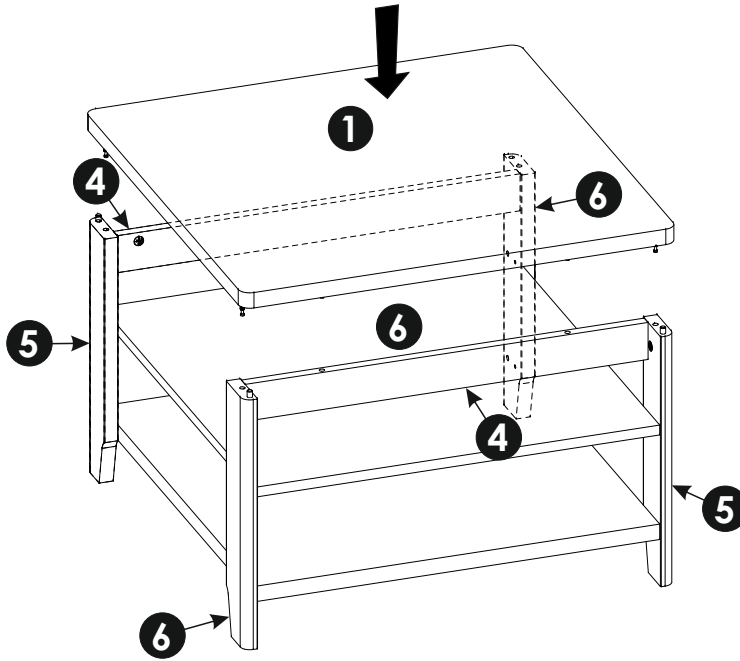
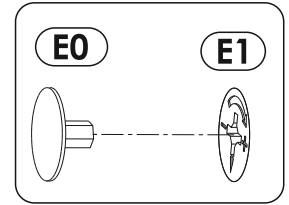
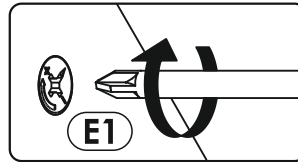
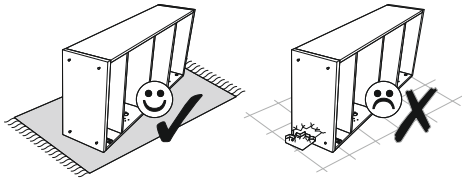
8 ▶



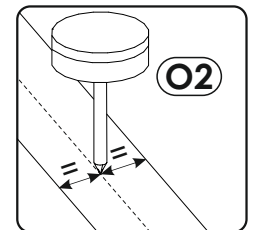
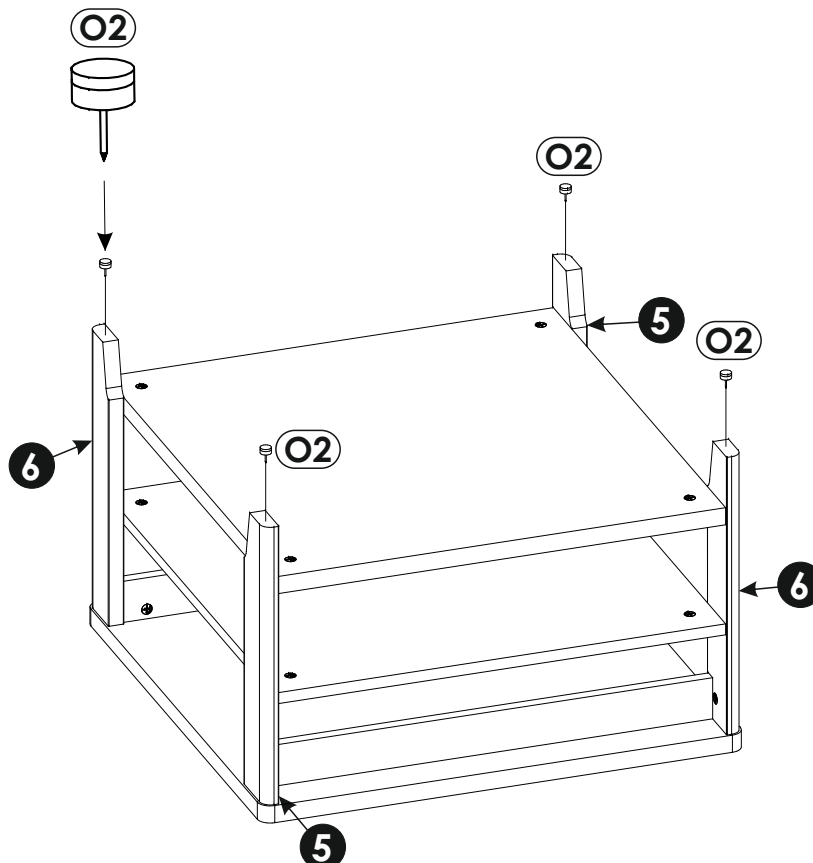
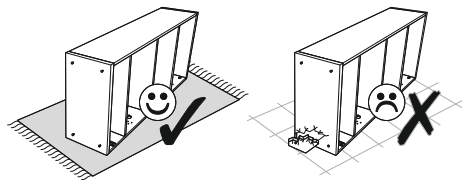




11 ▶



12 ▶



13▶

