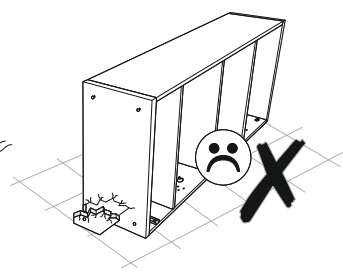
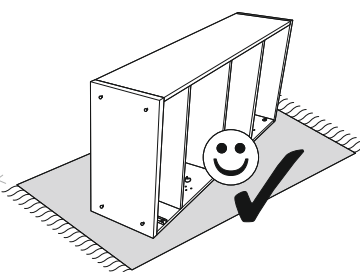
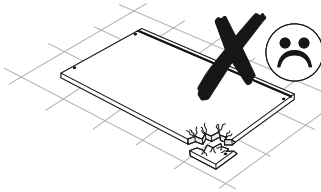
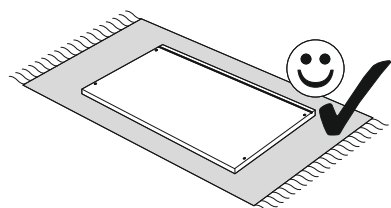
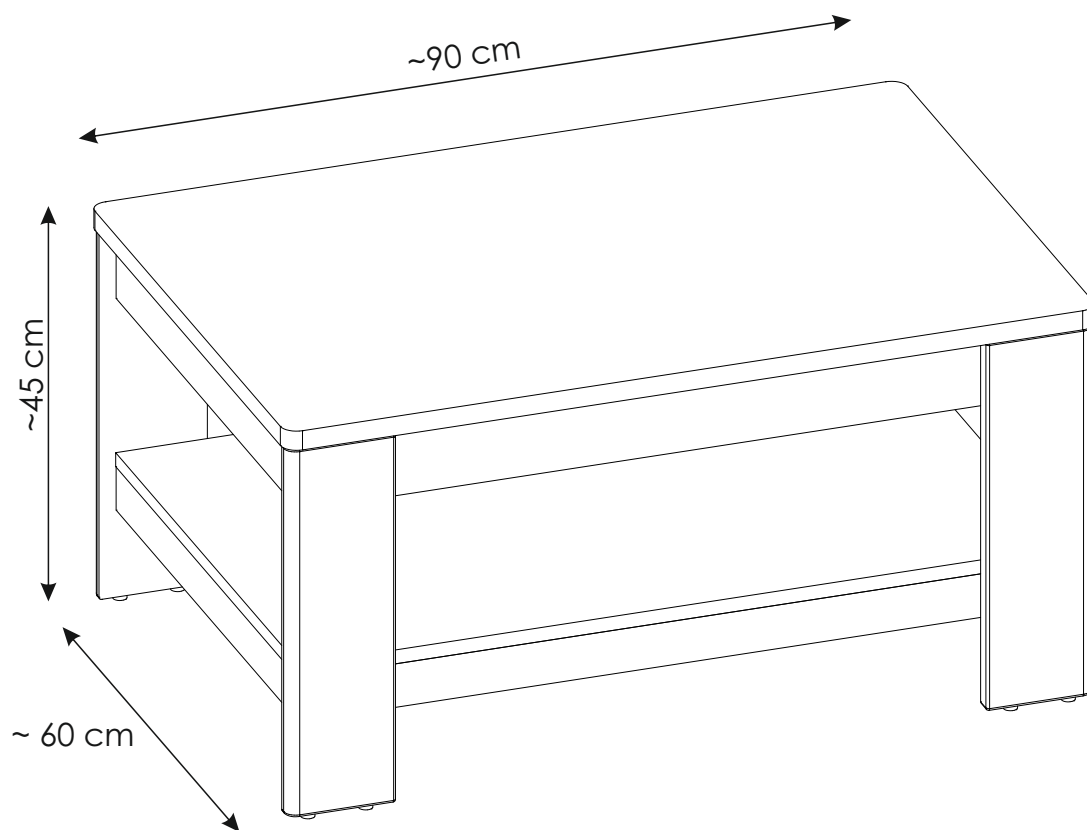
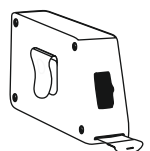
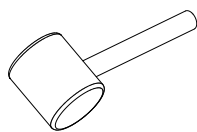
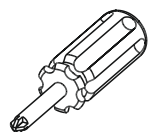
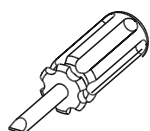
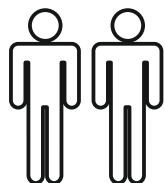
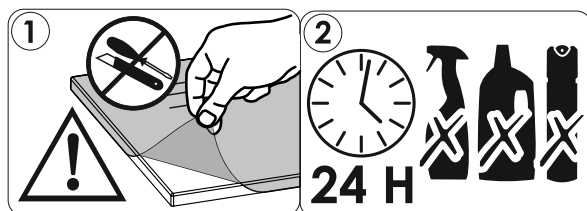
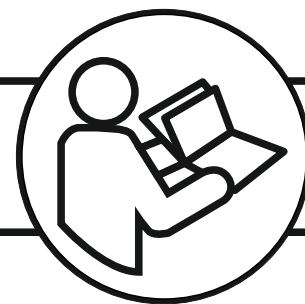
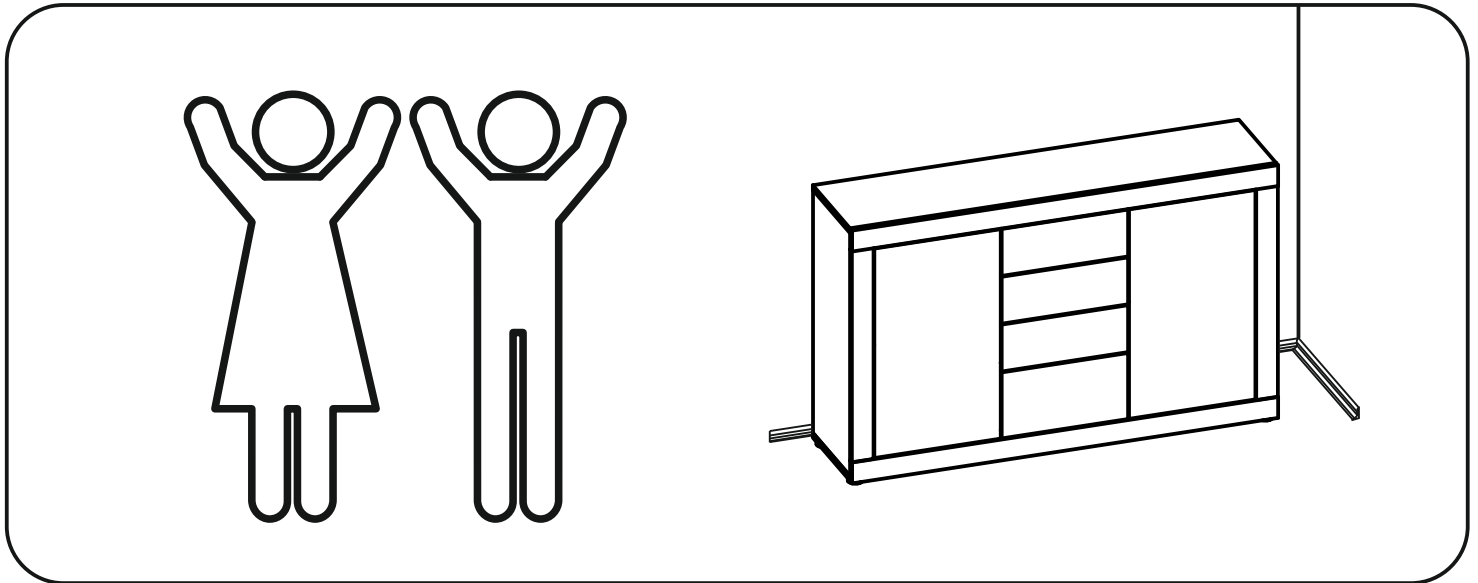
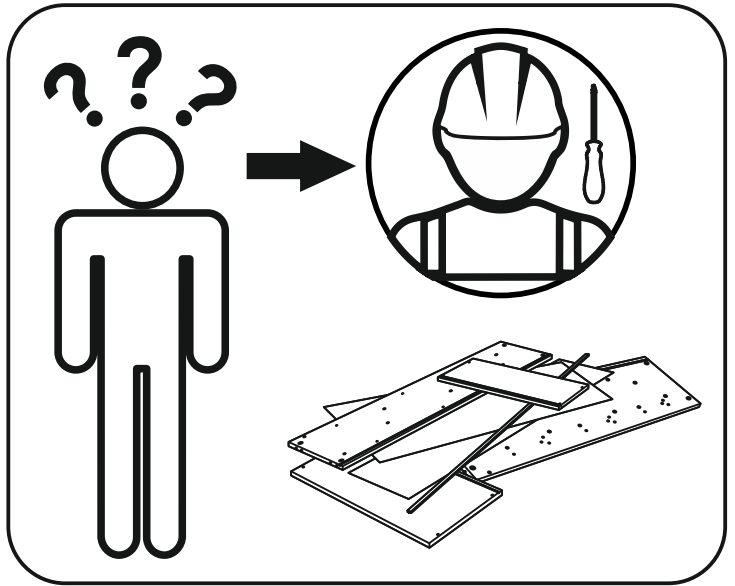
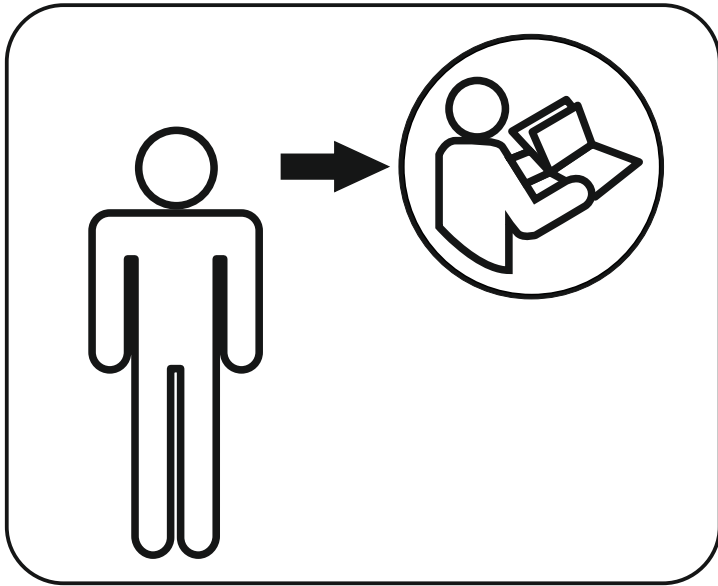
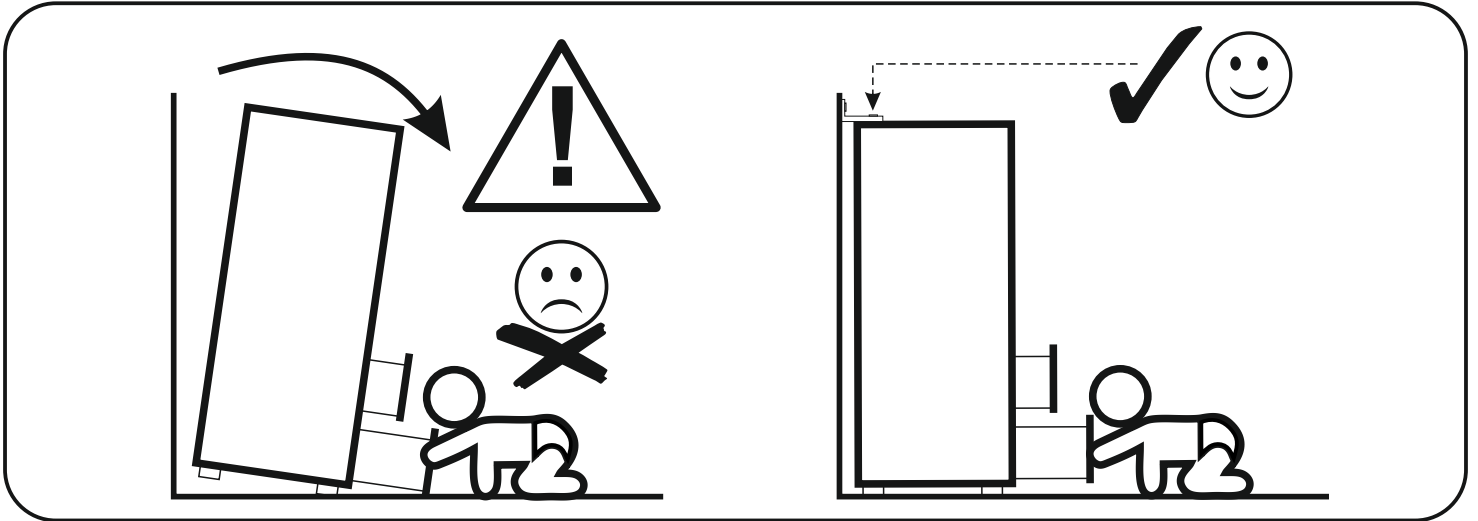
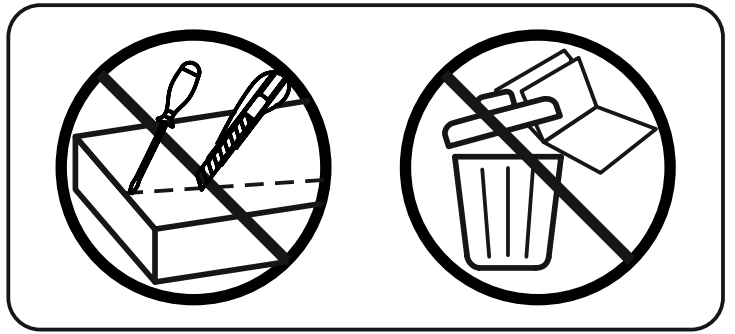
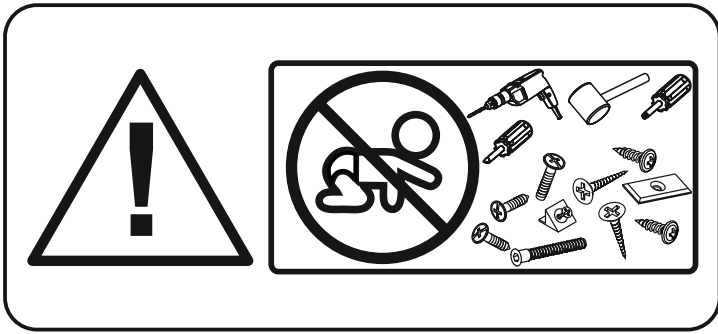
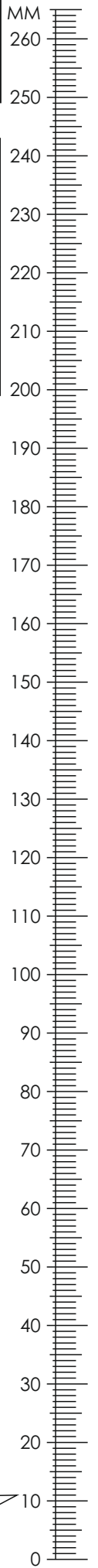



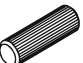
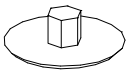

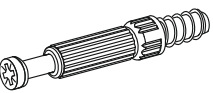
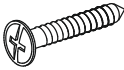
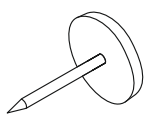
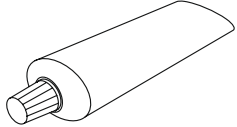
AILT01

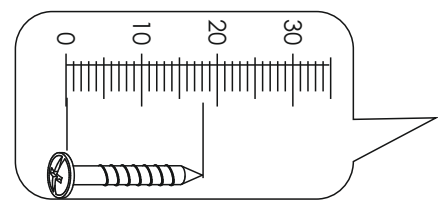




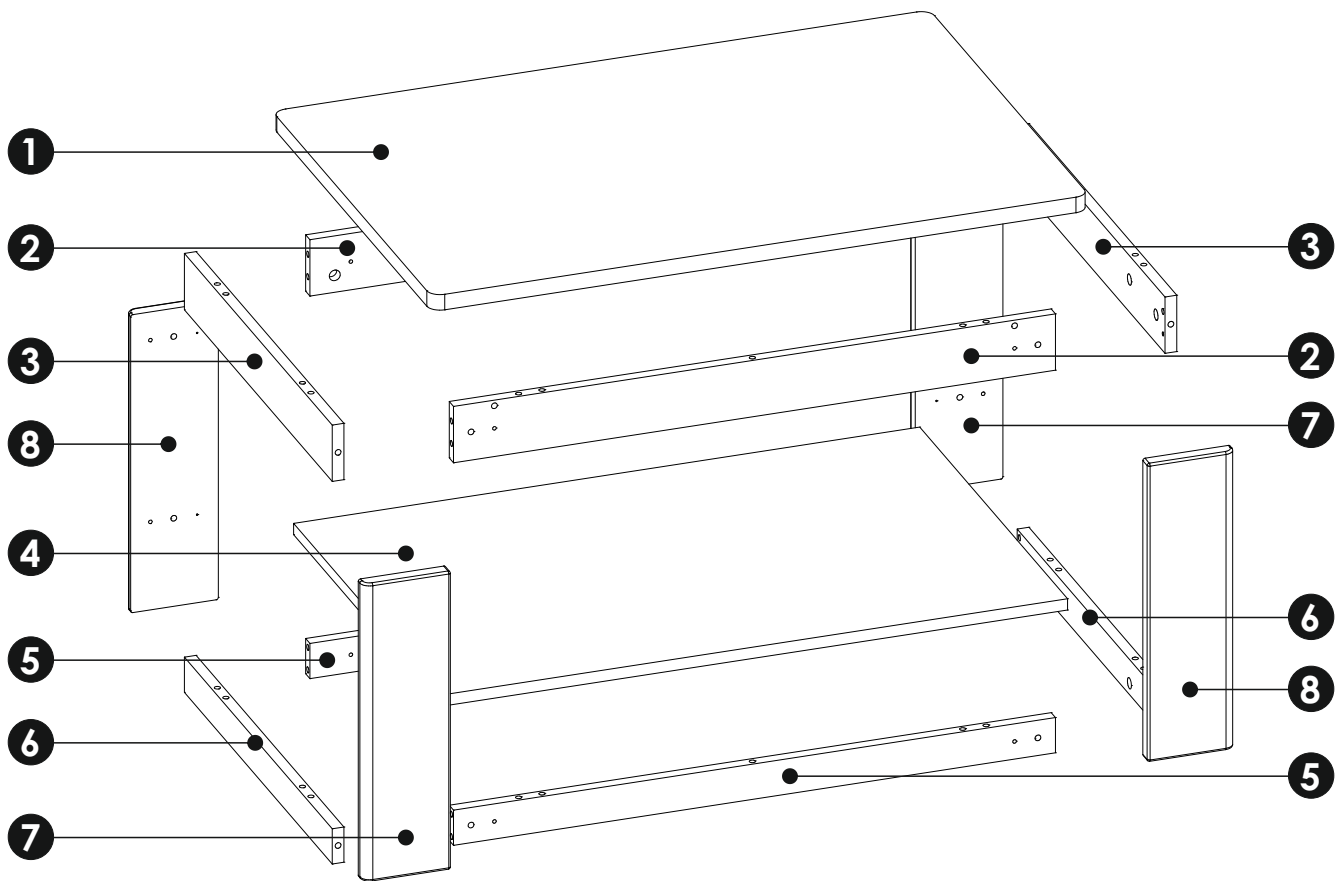
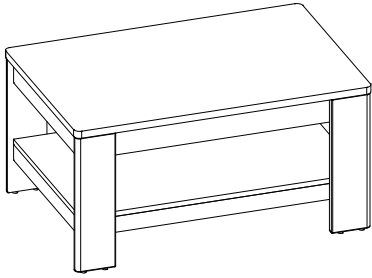
AILT01



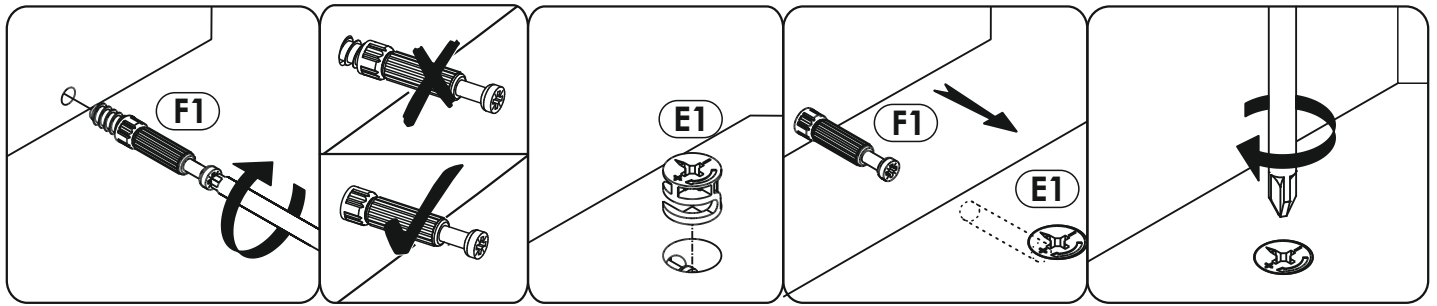
A0 8 x 24 mm x12 	A1 8 x 35 mm x32 	E0 Ø16 x28 
E1 15 x 12 mm x28 	F1 6 x 34 mm x28 	I12 4 x 30 mm x8 
O2 x8 	S x1 	



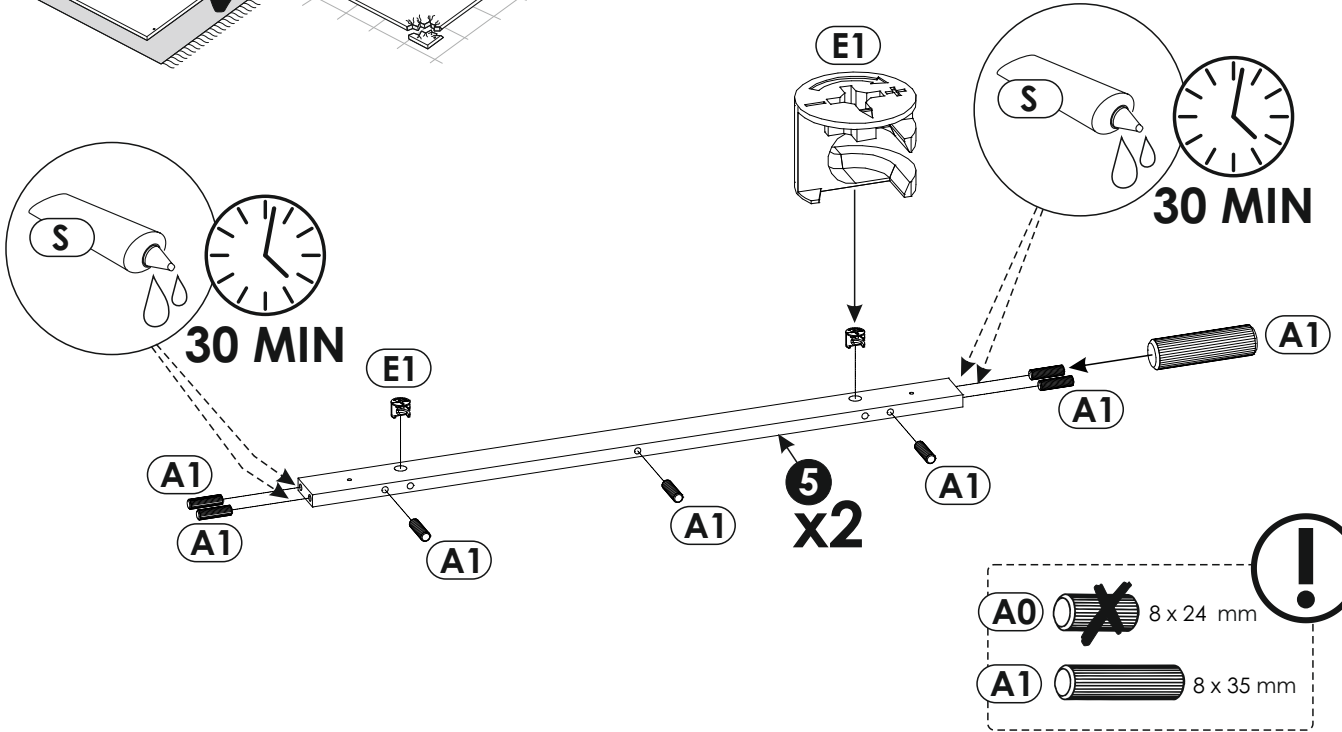
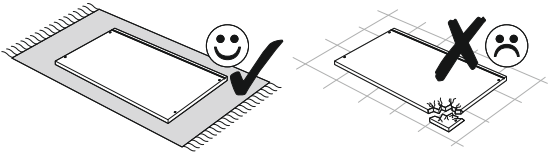
ALTO1



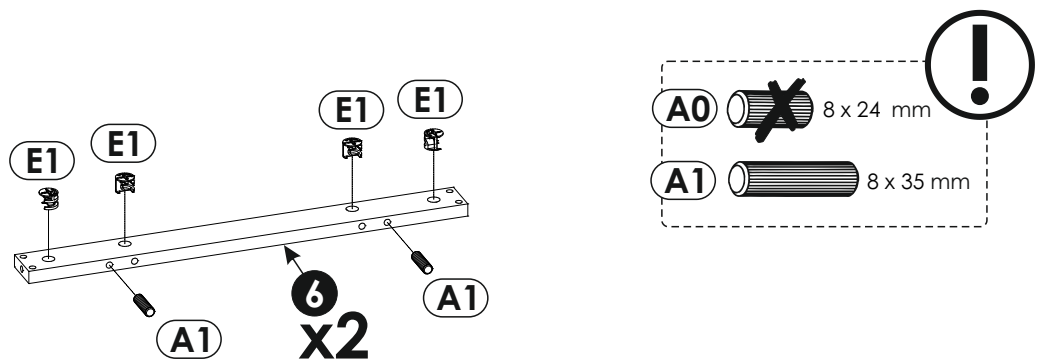
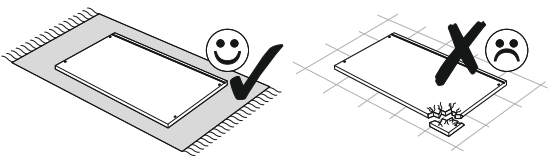
1	900	600	22	x1	1/1
2	824	80	16	x2	1/1
3	556	80	16	x2	1/1
4	857	556	16	x1	1/1
5	824	50	16	x2	1/1
6	556	50	16	x2	1/1
7	423	120	19	x2	1/1
8	423	120	19	x2	1/1



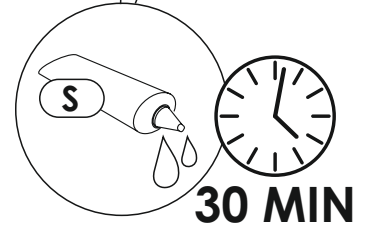
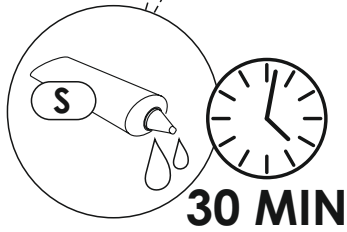
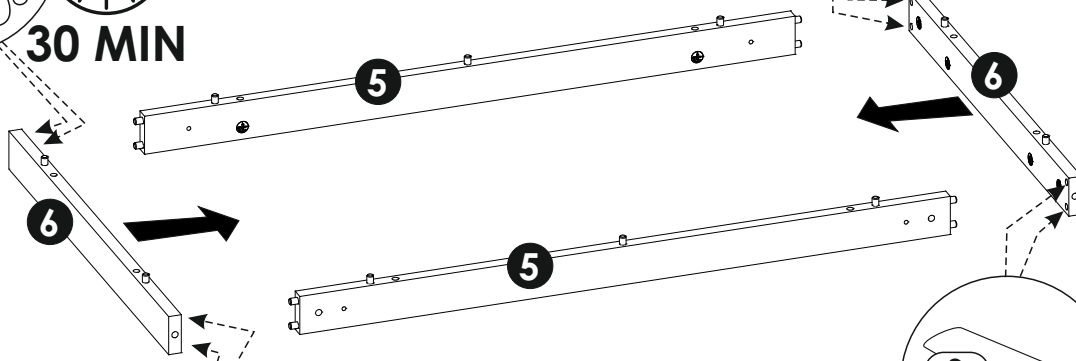
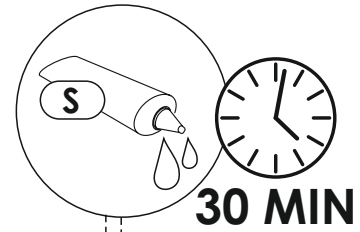
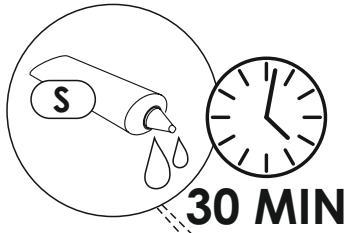
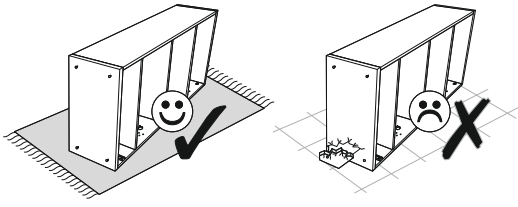
1 ▶



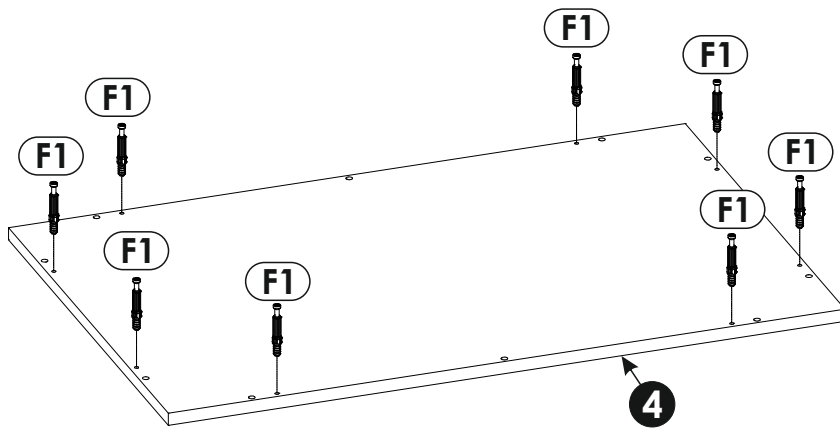
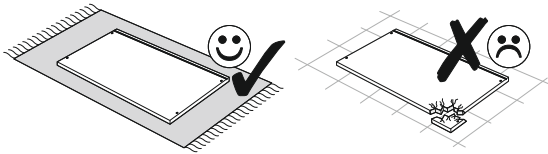
2 ▶



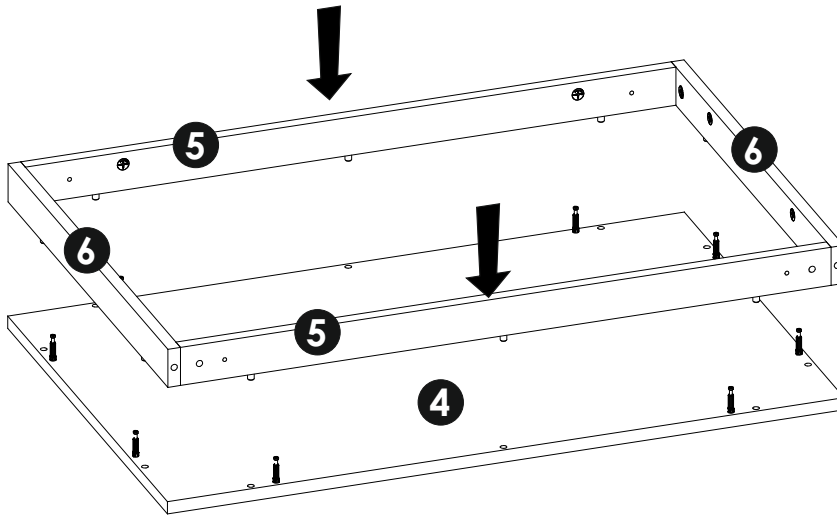
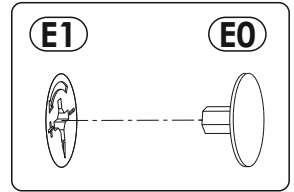
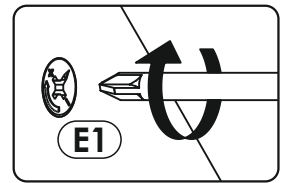
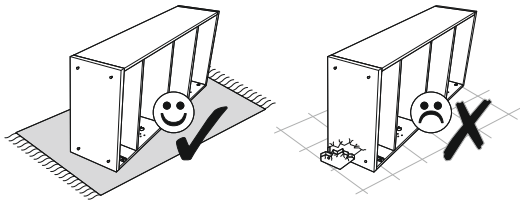
3 ▶



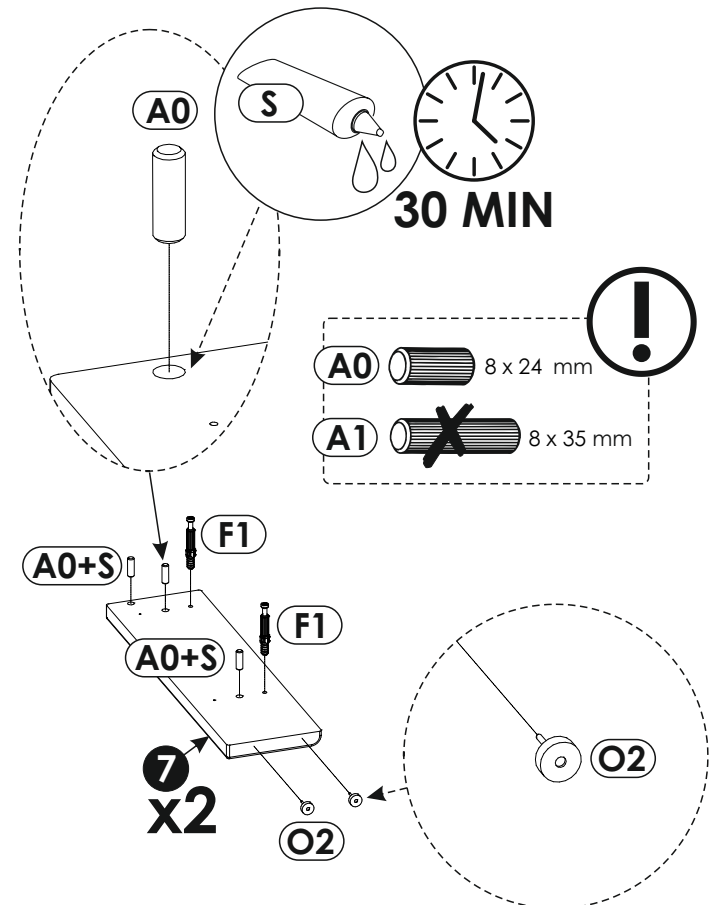
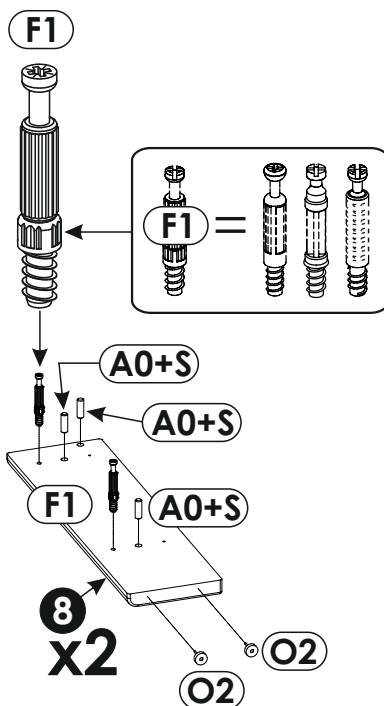
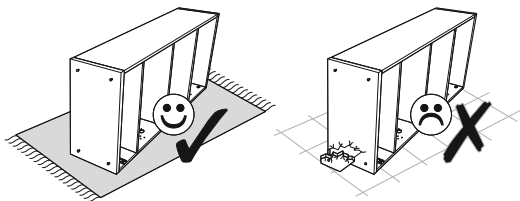
4 ▶



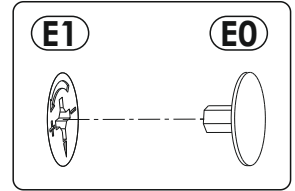
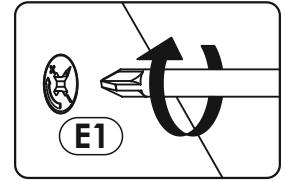
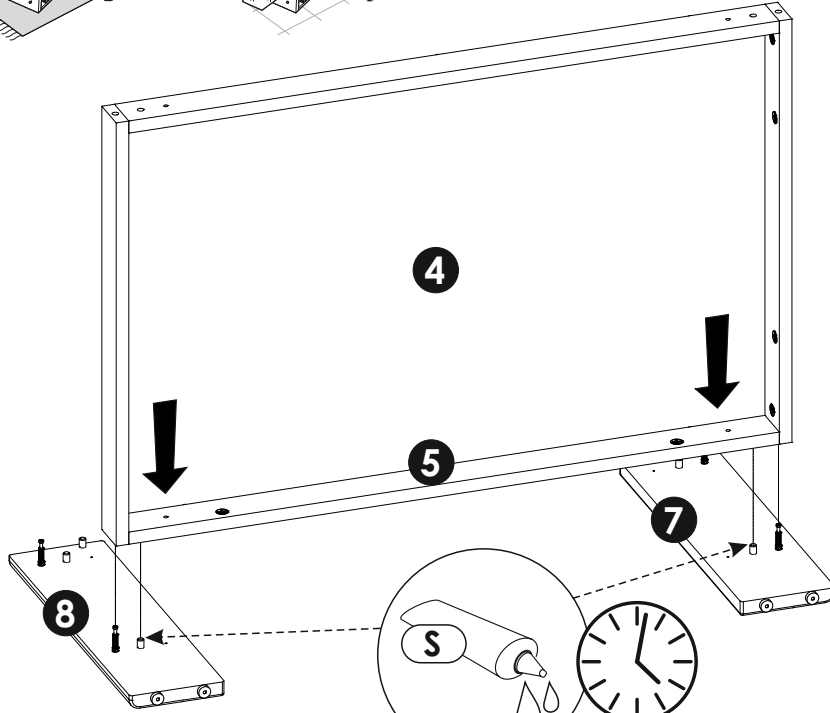
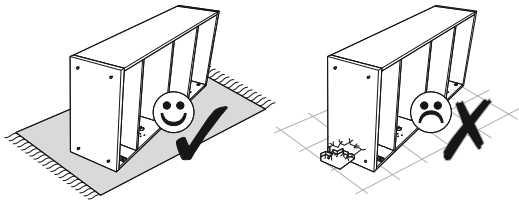
5 ▶



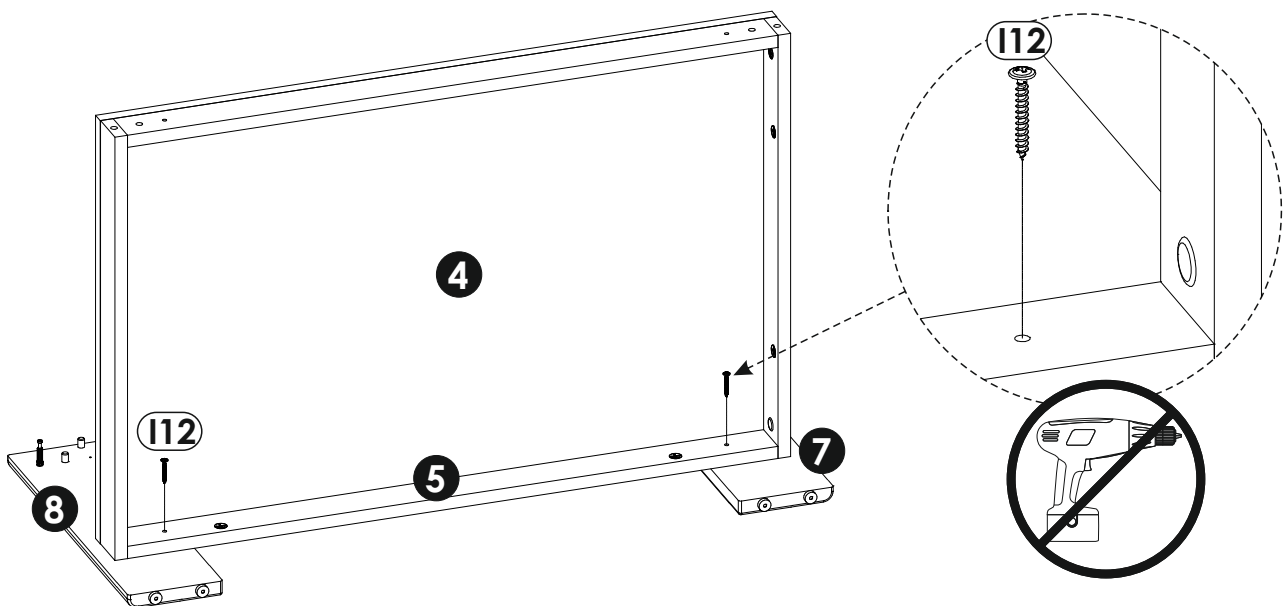
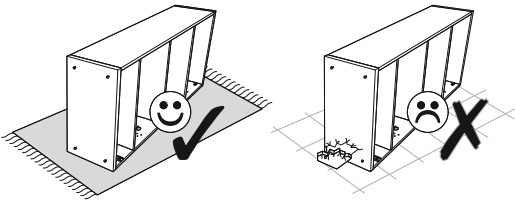
6 ▶



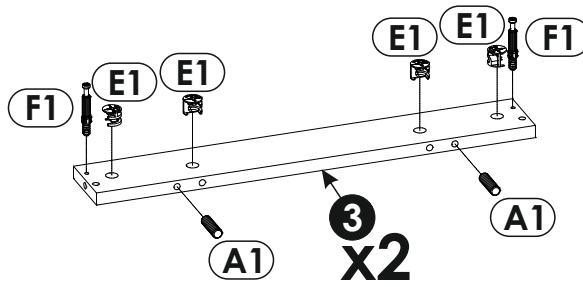
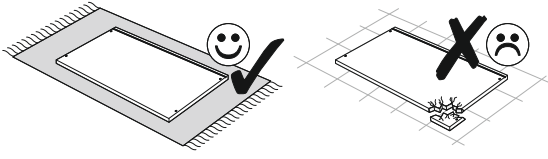
7 ▶



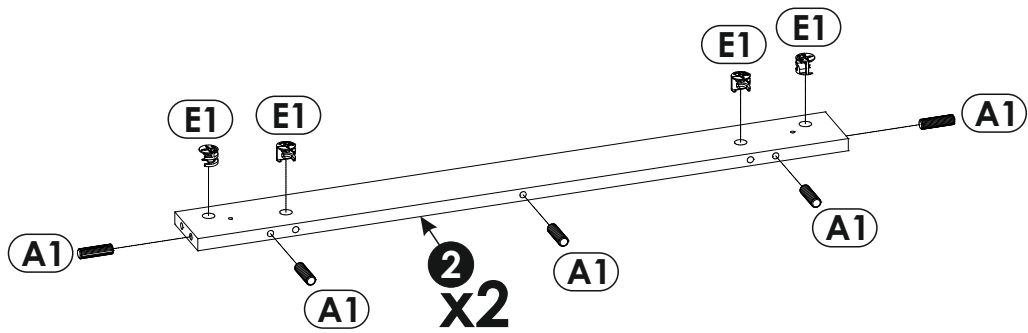
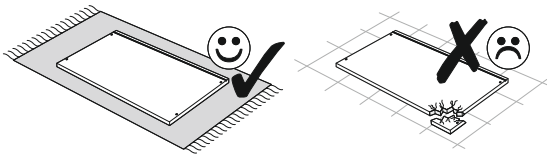
8 ▶



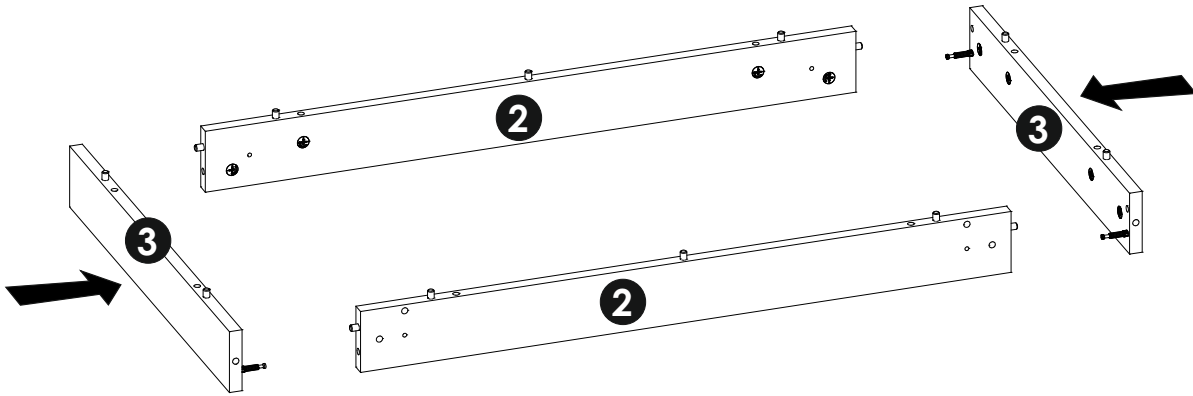
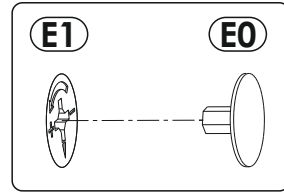
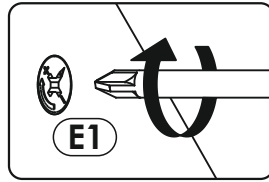
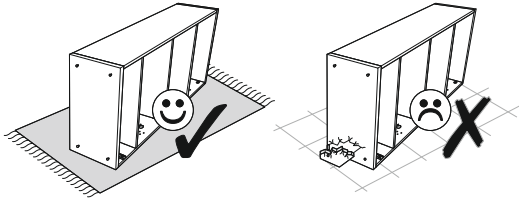
9 ▶



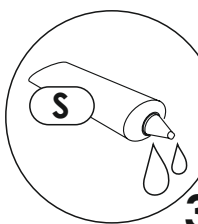
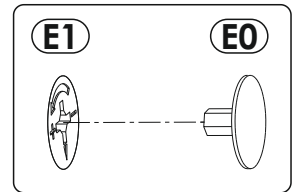
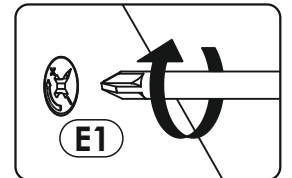
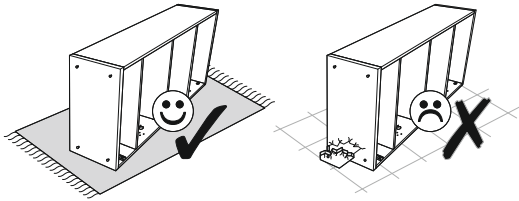
10 ▶



11 ▶



12 ▶

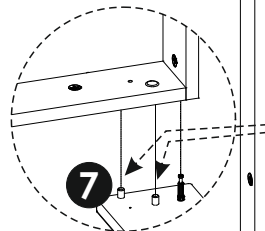


30 MIN

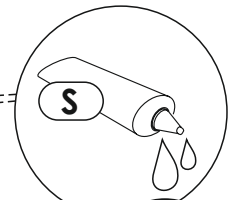
2

3

8

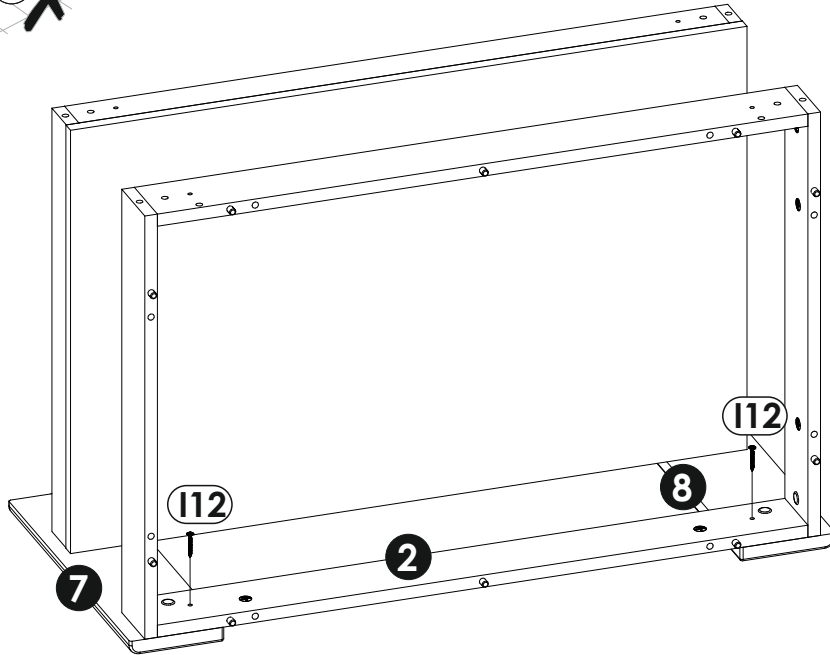
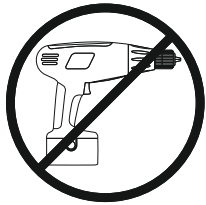
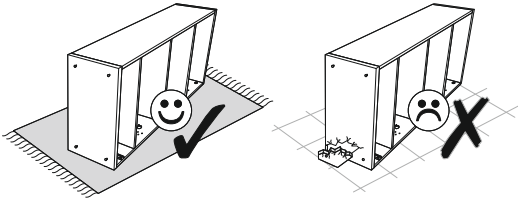


7

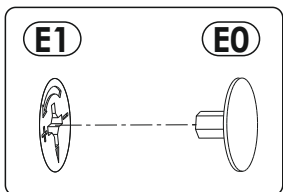
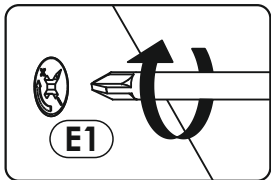
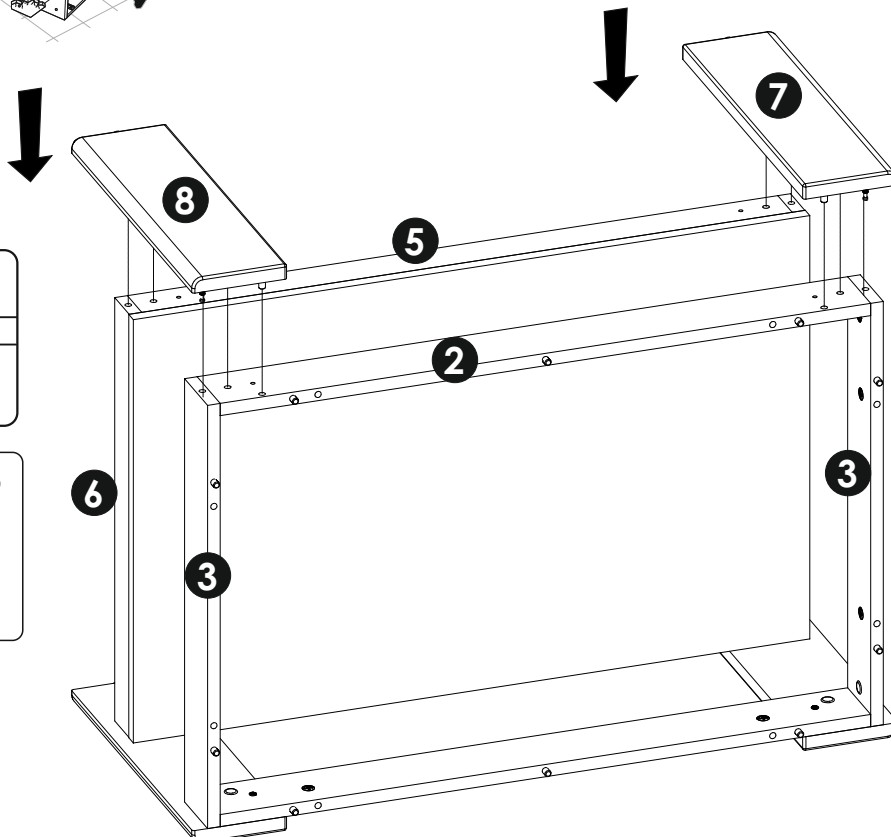
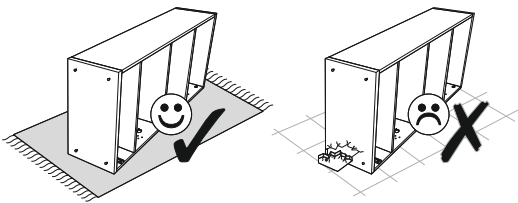


30 MIN

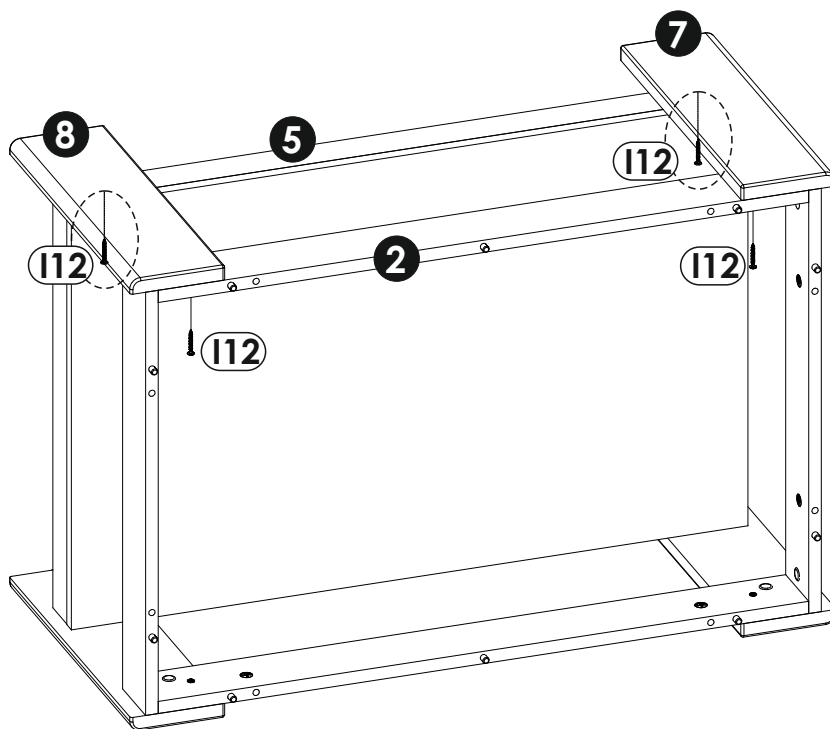
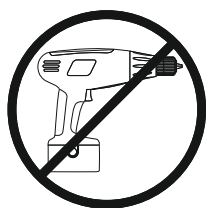
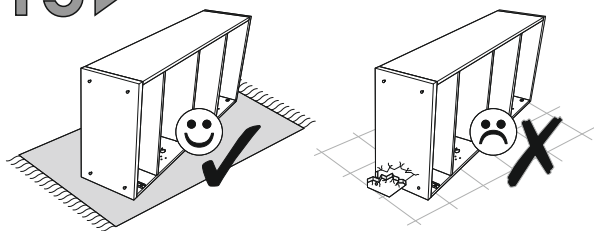
13▶



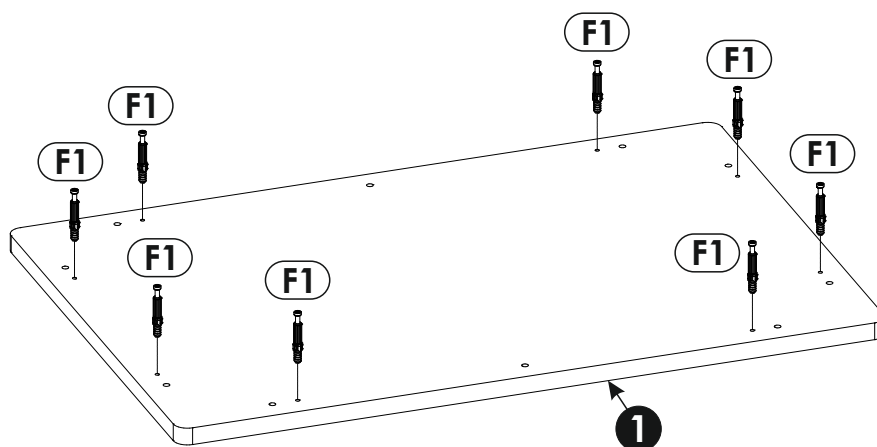
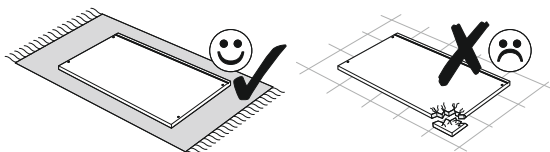
14▶



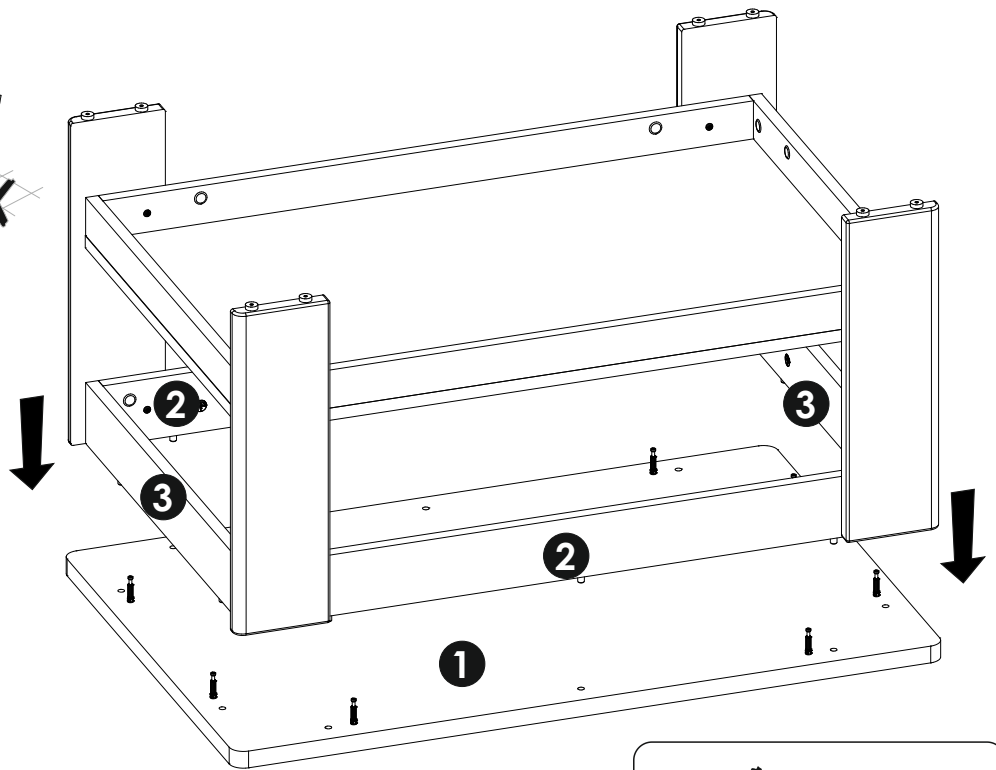
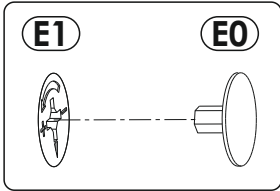
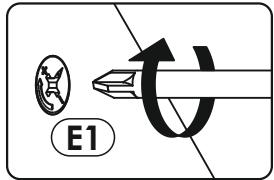
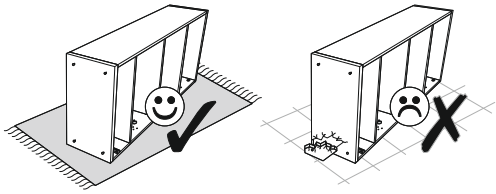
15 ▶



16 ▶



17▶



18▶

