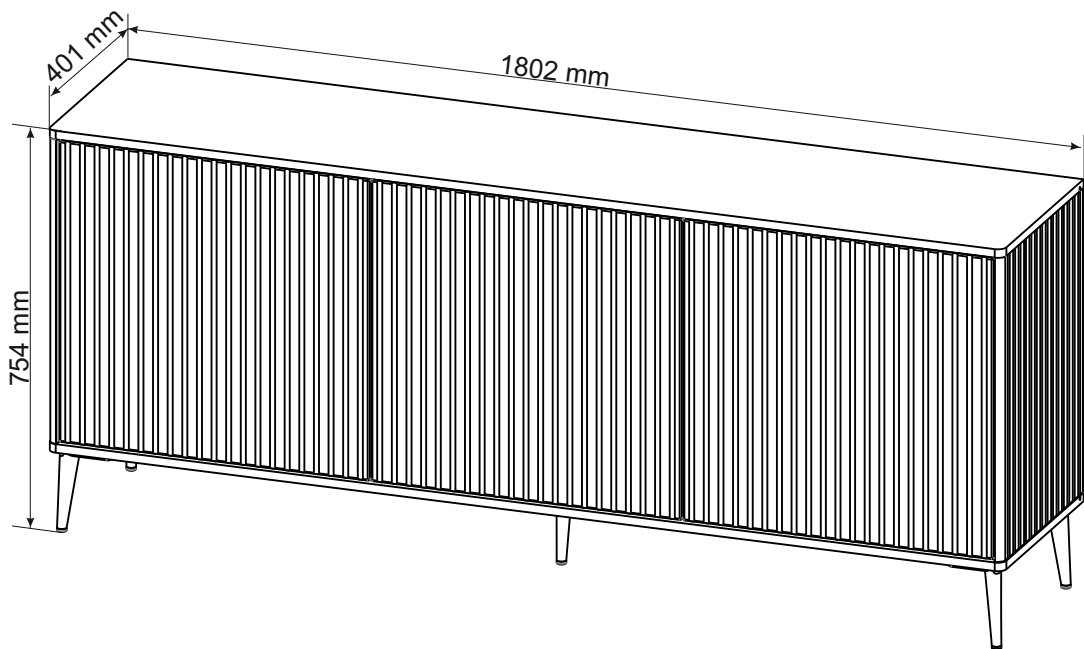
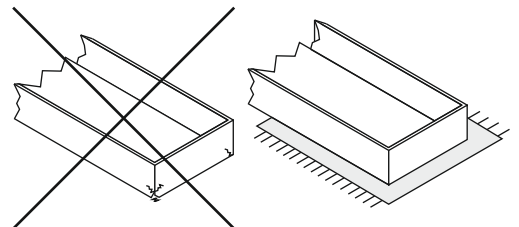
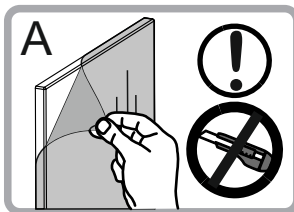
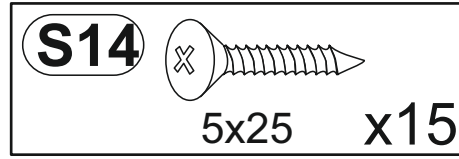
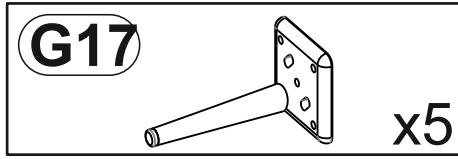
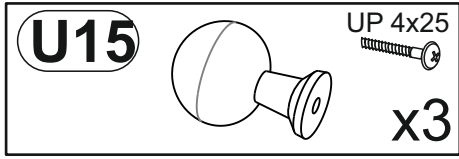
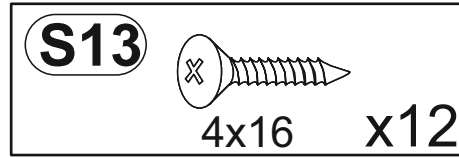
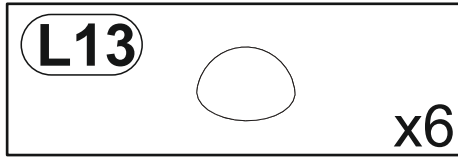
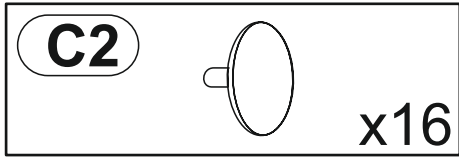
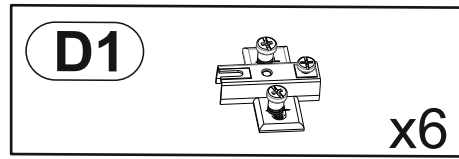
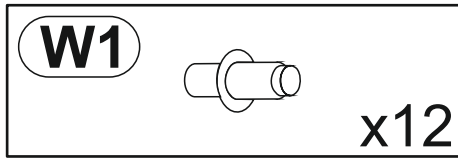
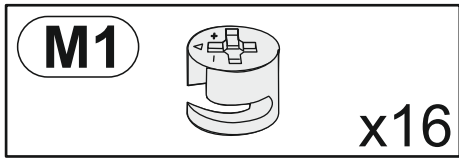
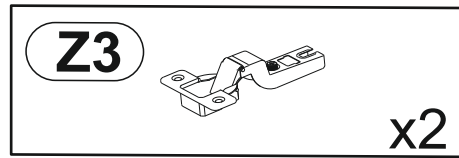
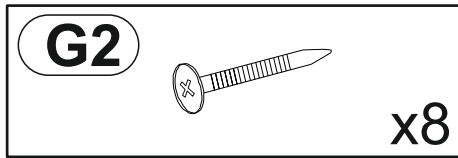
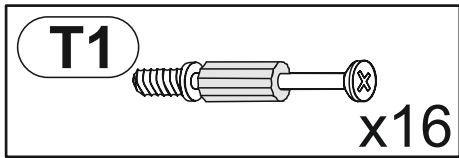
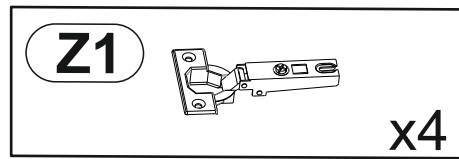
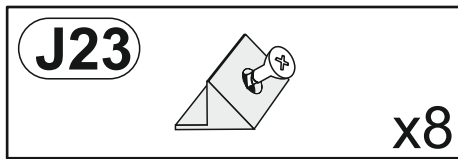
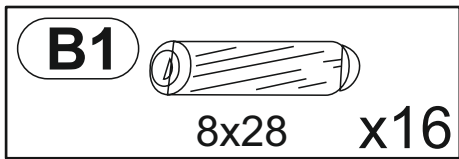
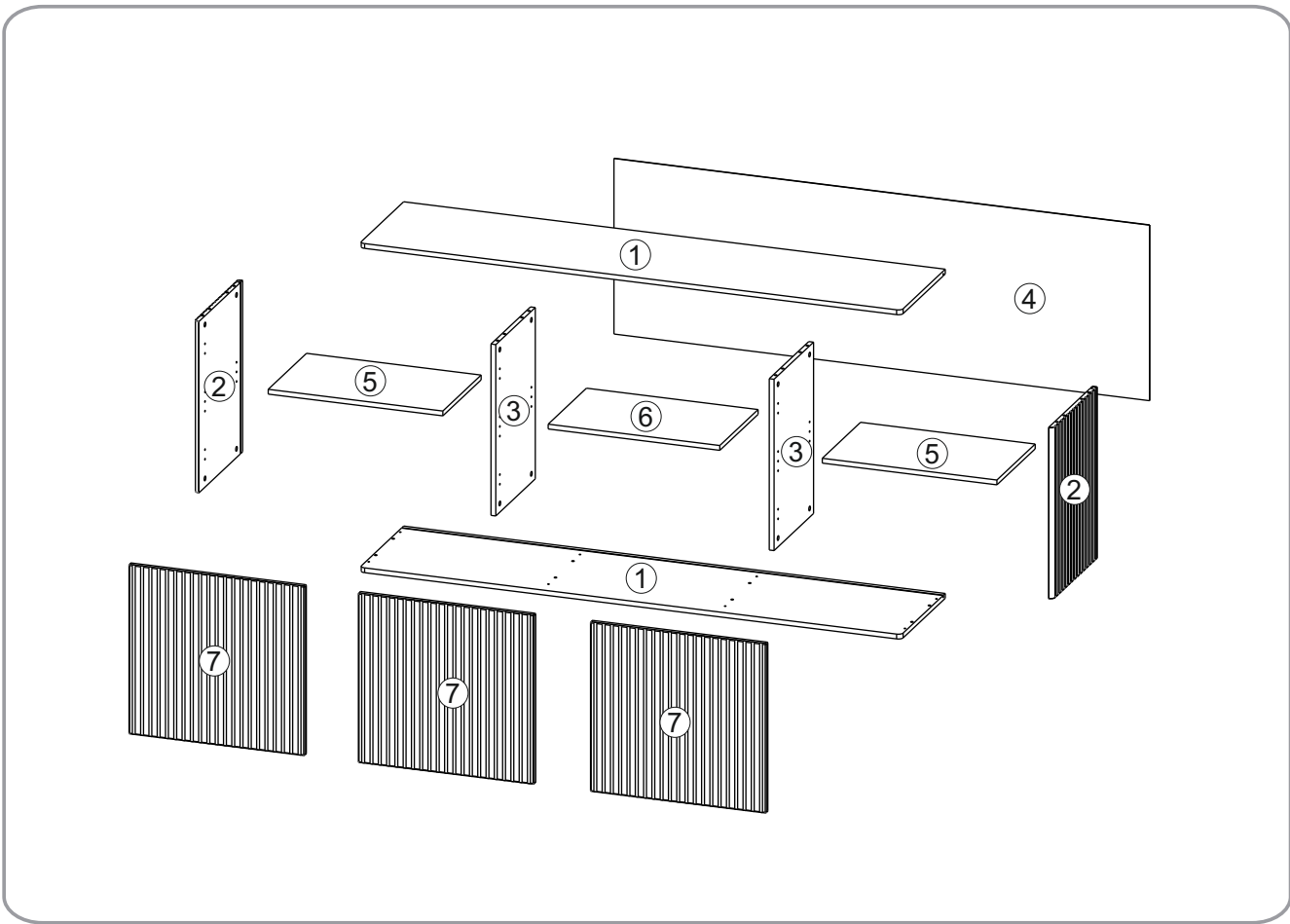


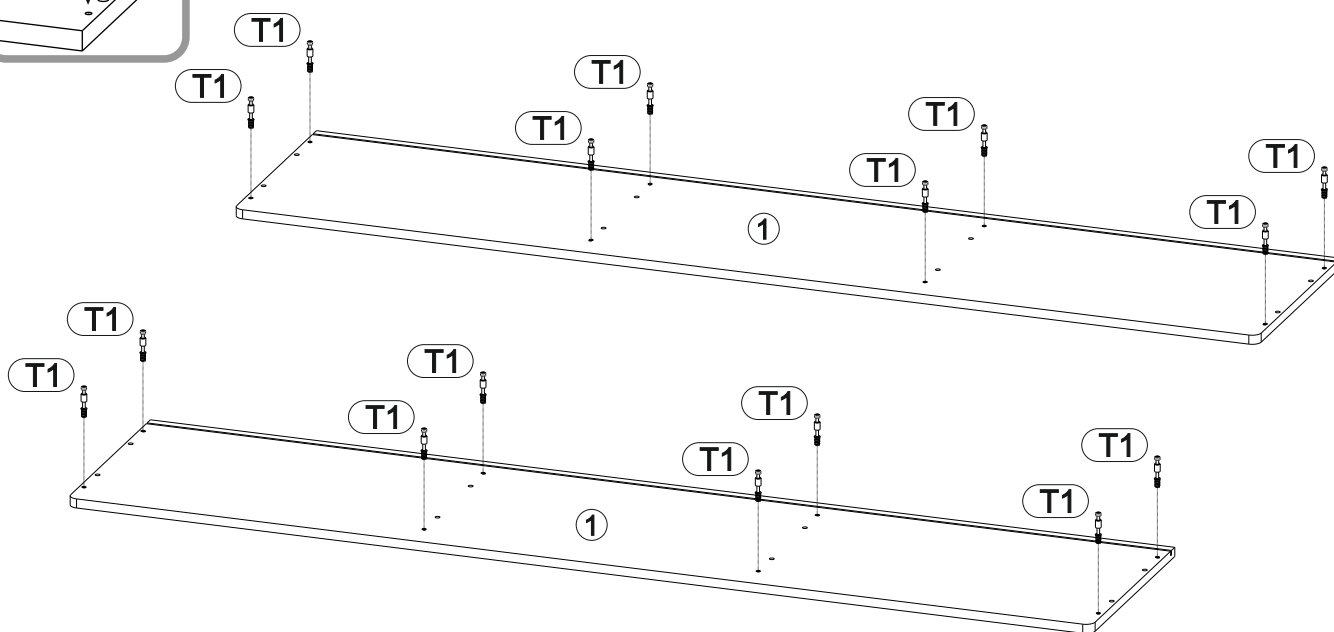
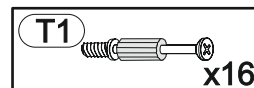
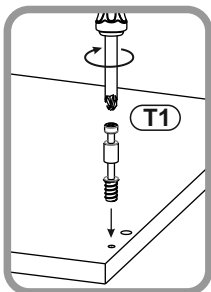
# GLAMOUR KOMODA 180



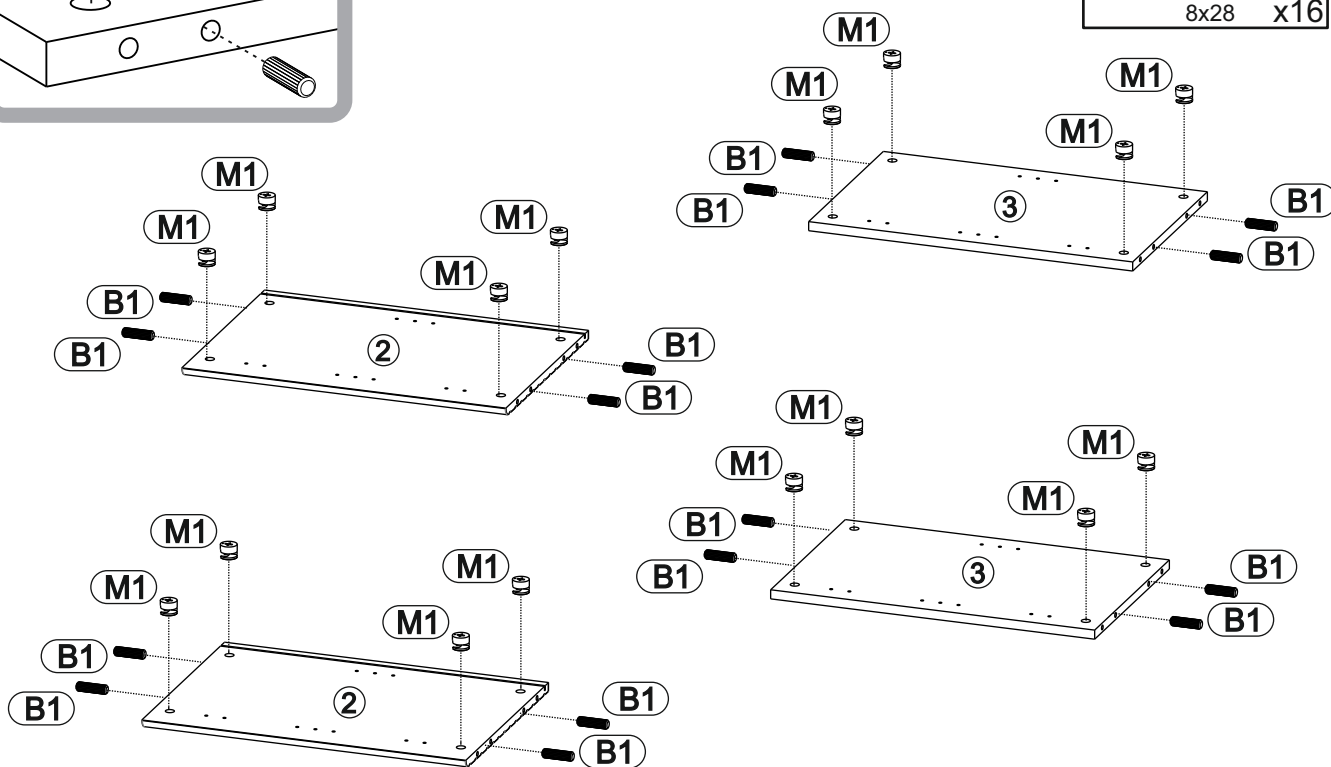
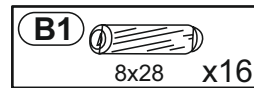
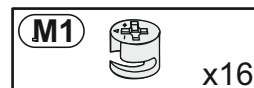
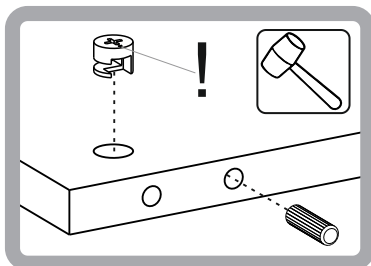
 1h



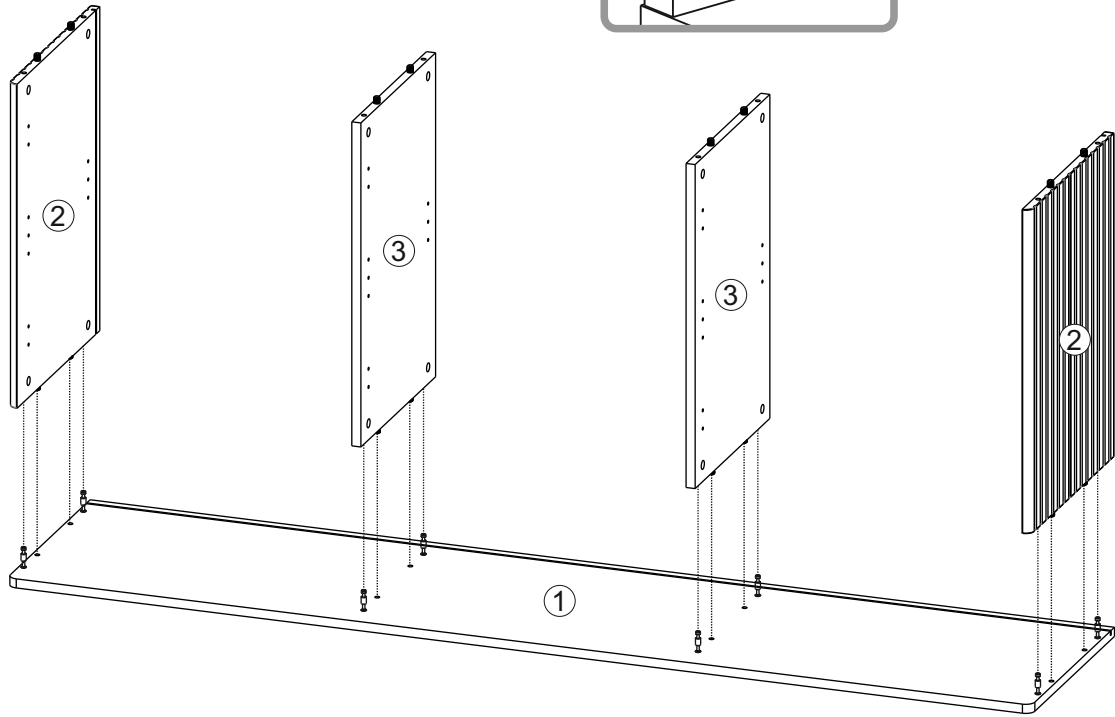
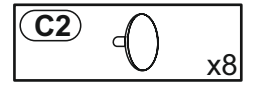
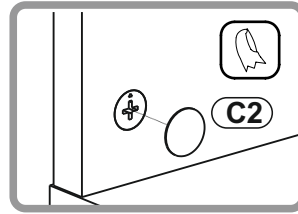
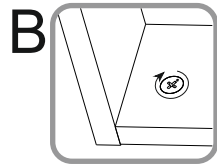
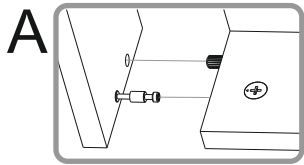




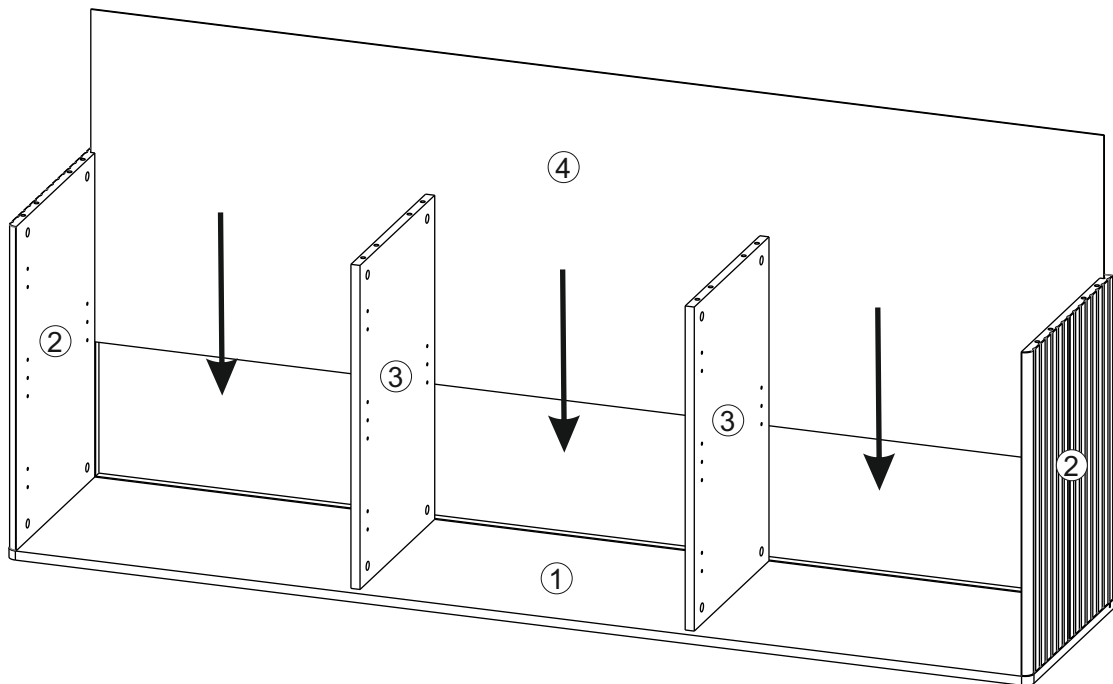
1



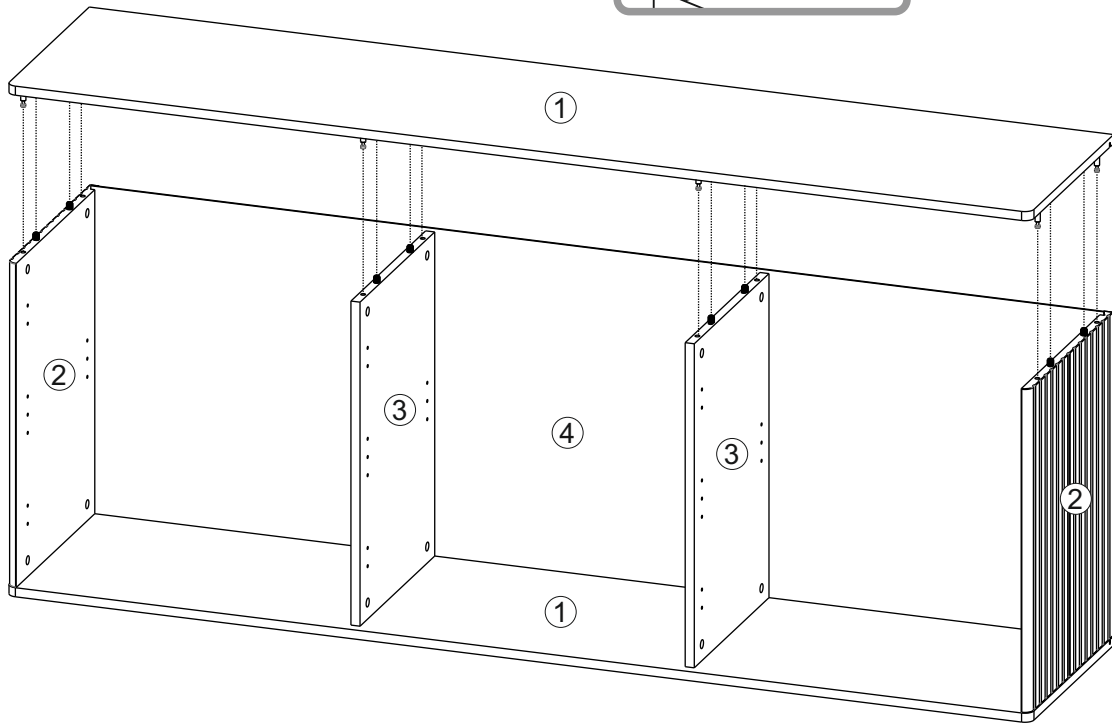
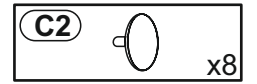
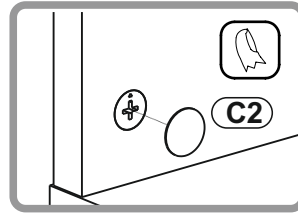
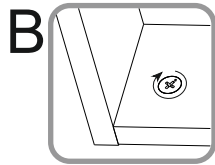
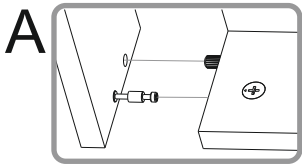
2



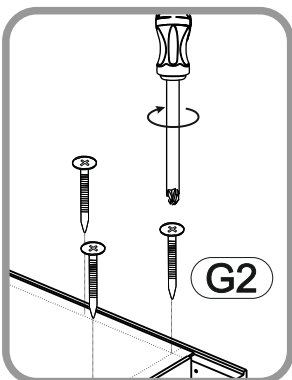
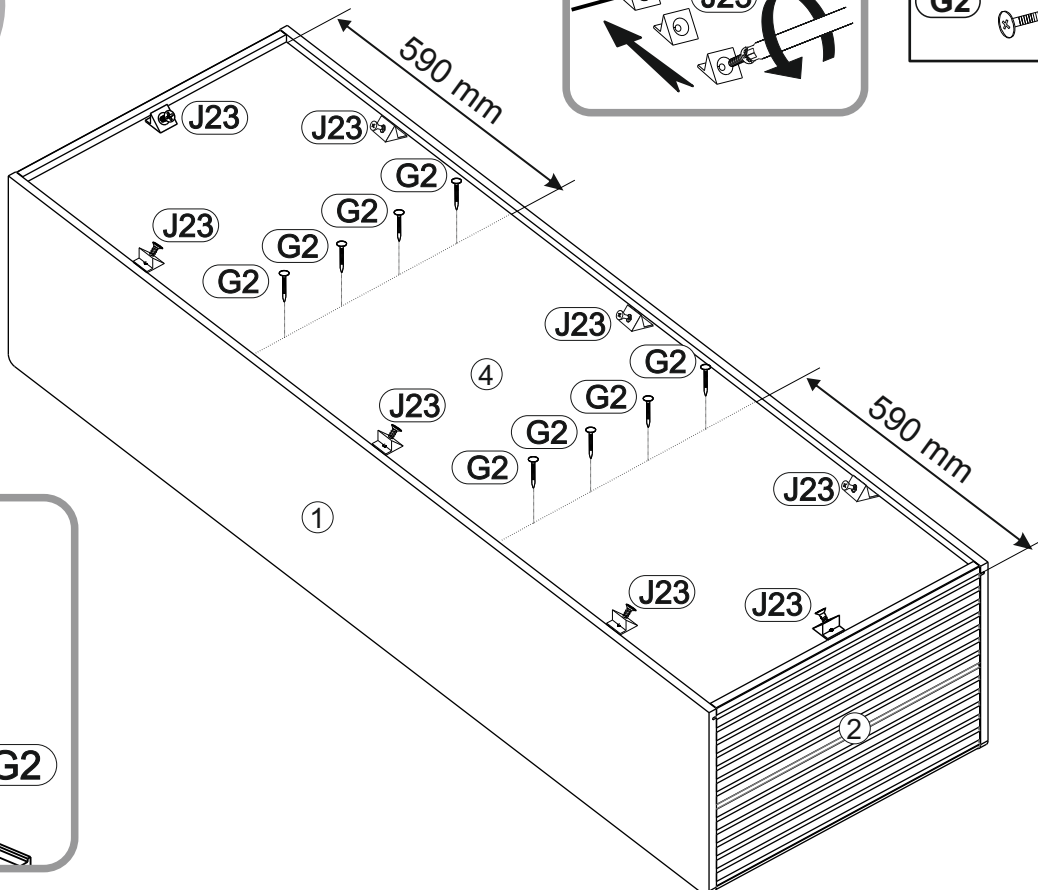
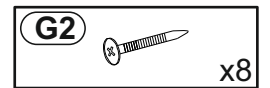
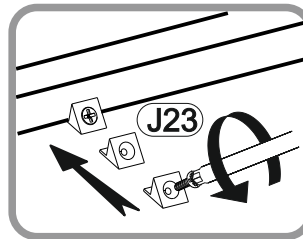
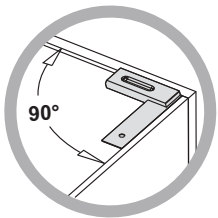
3



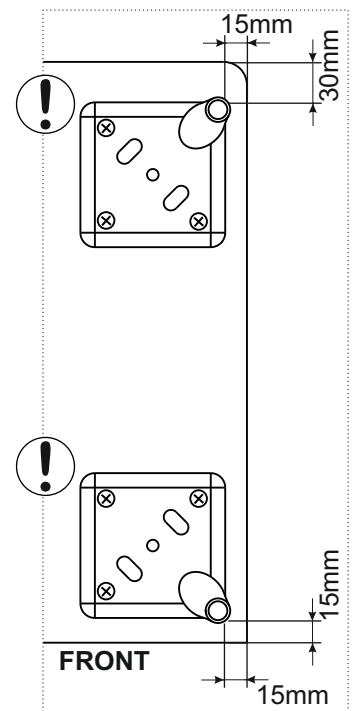
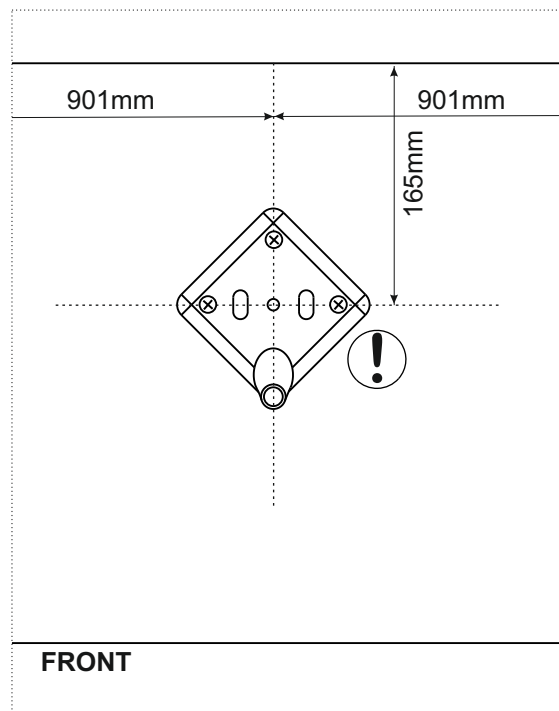
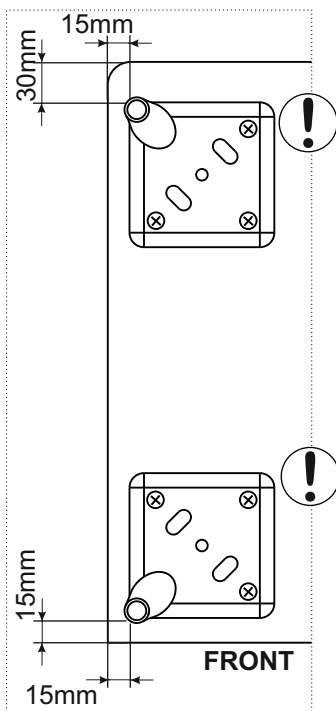
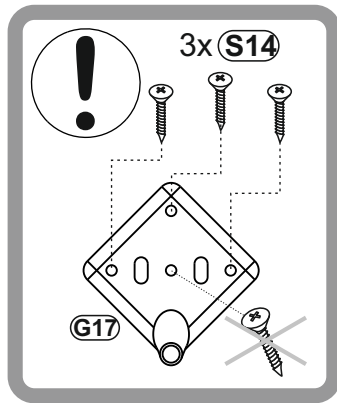
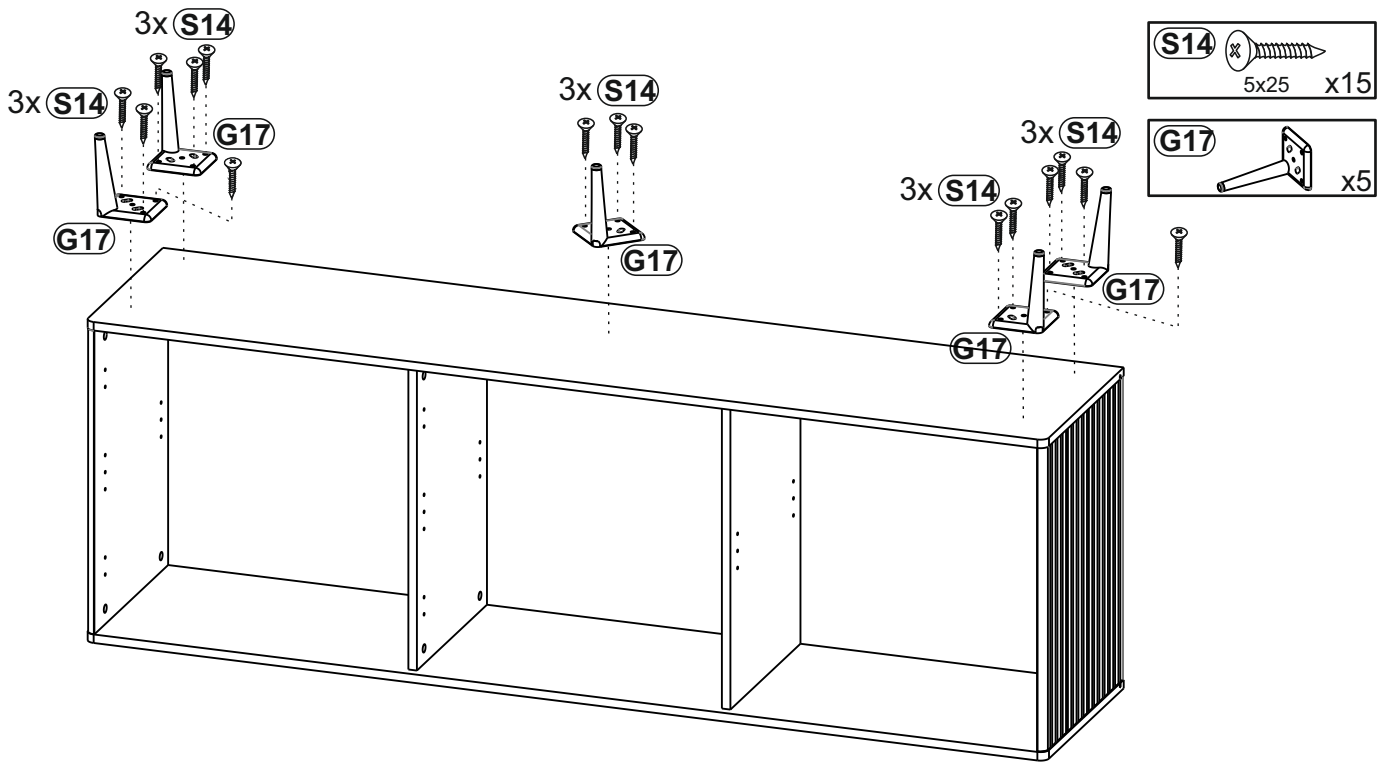
4

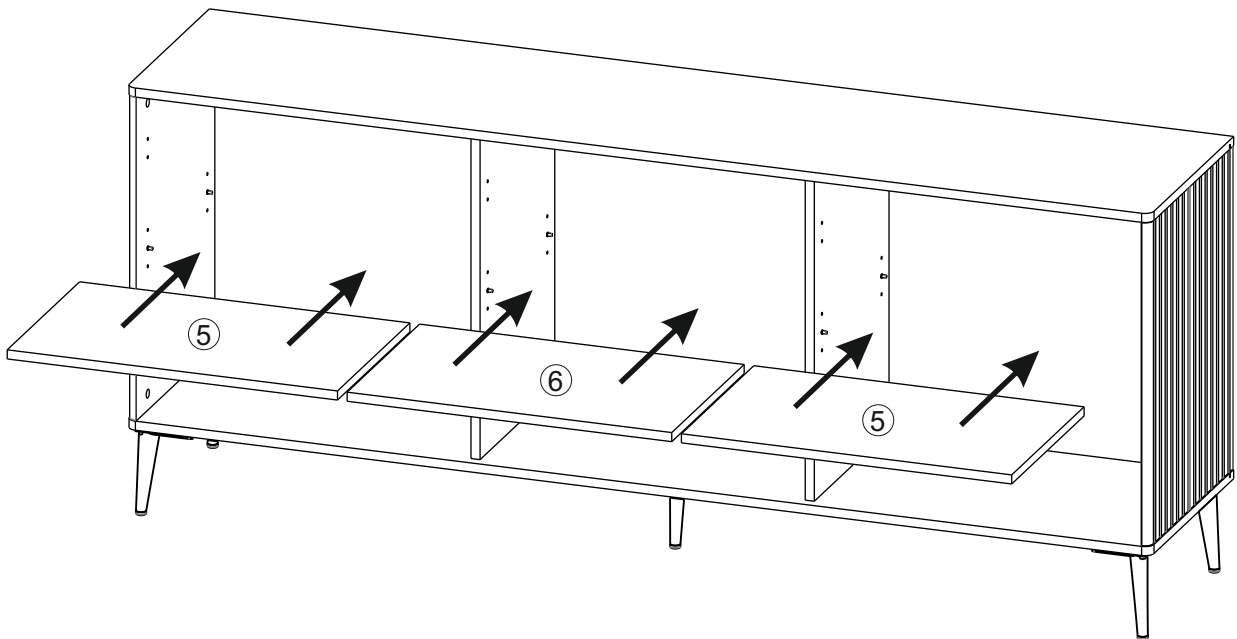
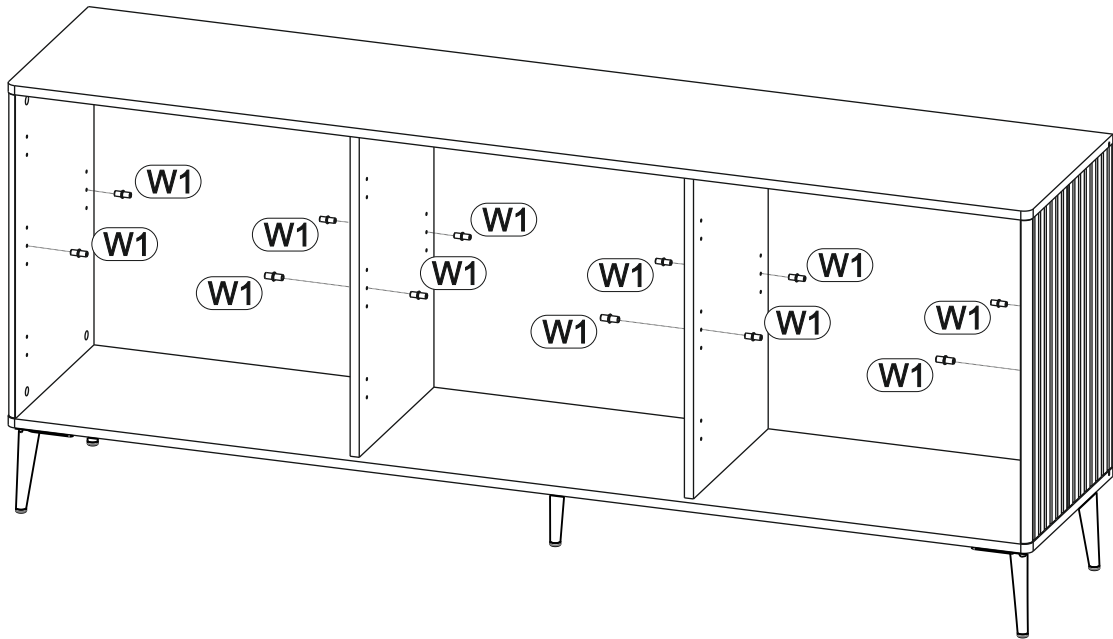


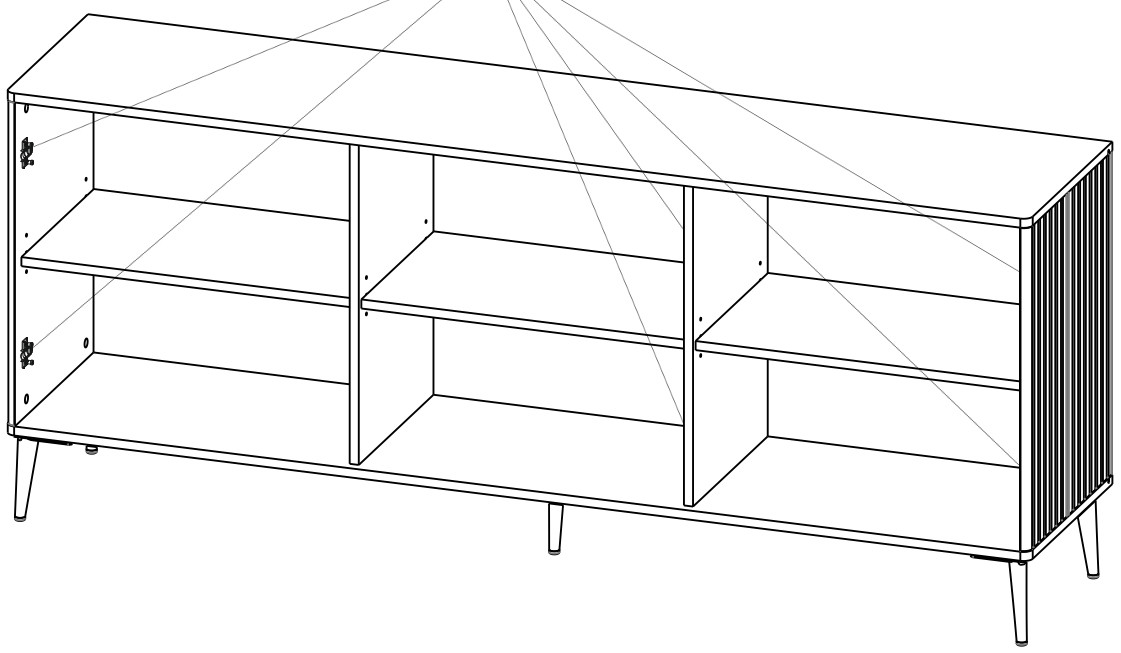
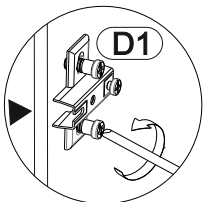
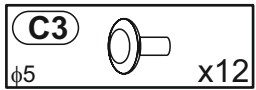
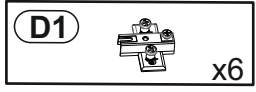
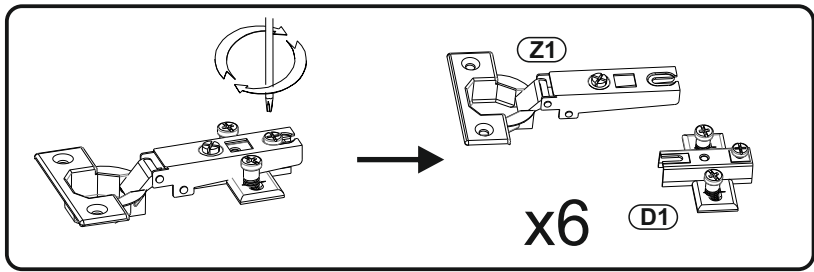
5



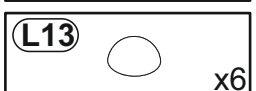
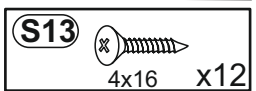
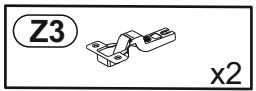
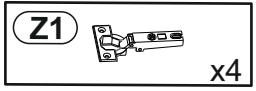
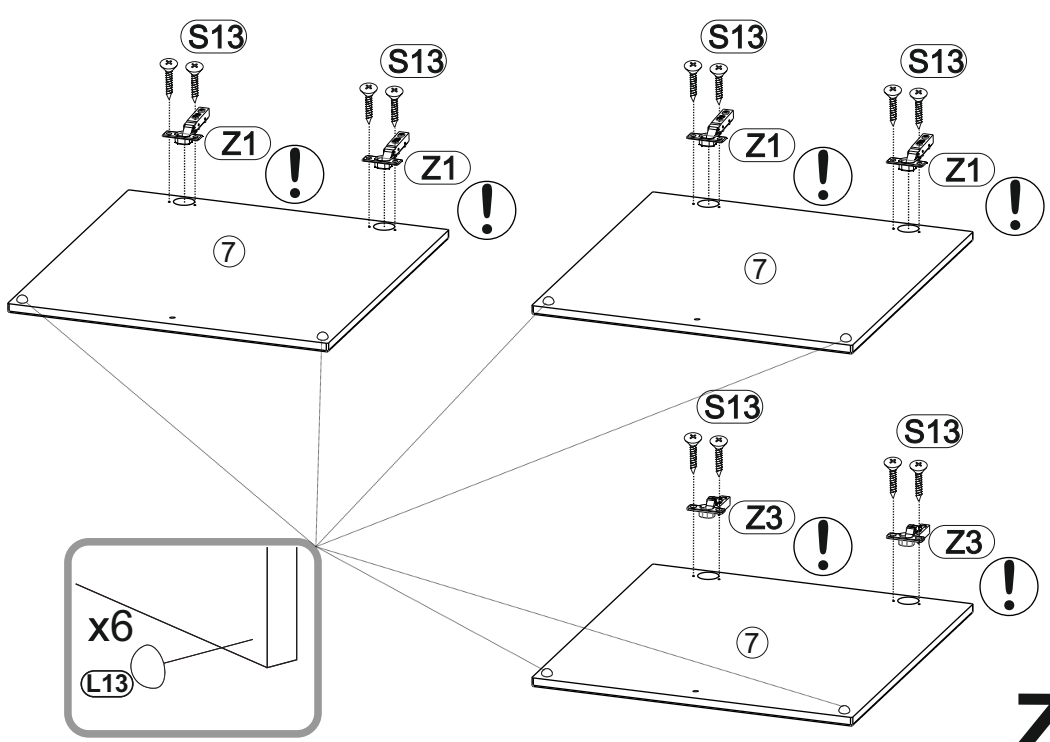
6





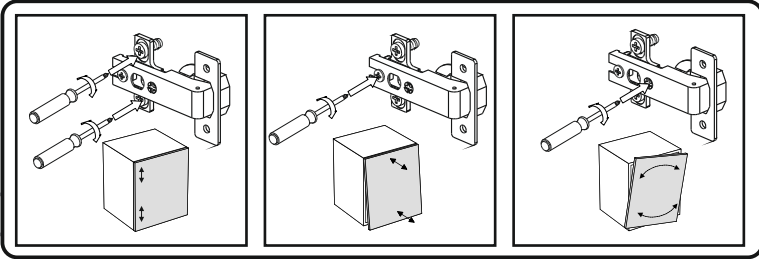
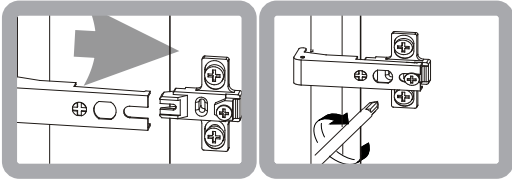
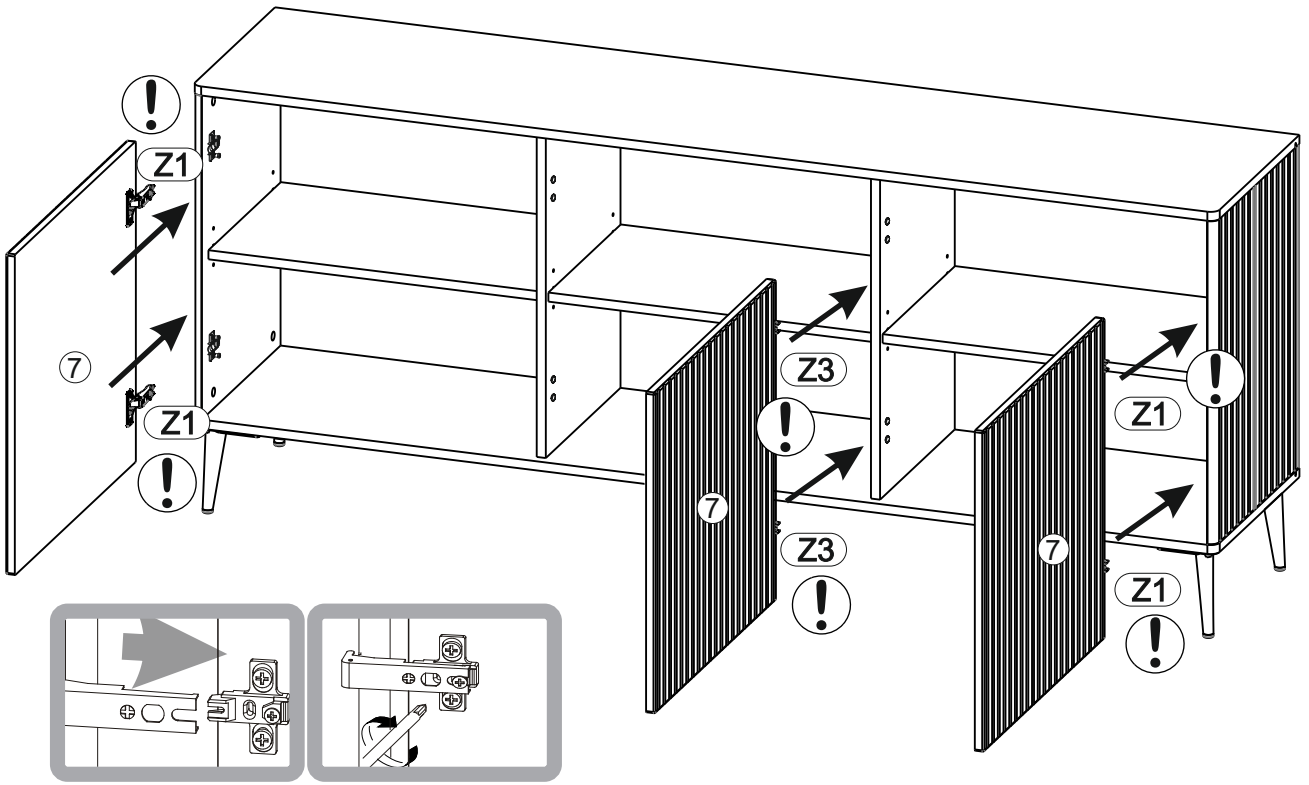


10

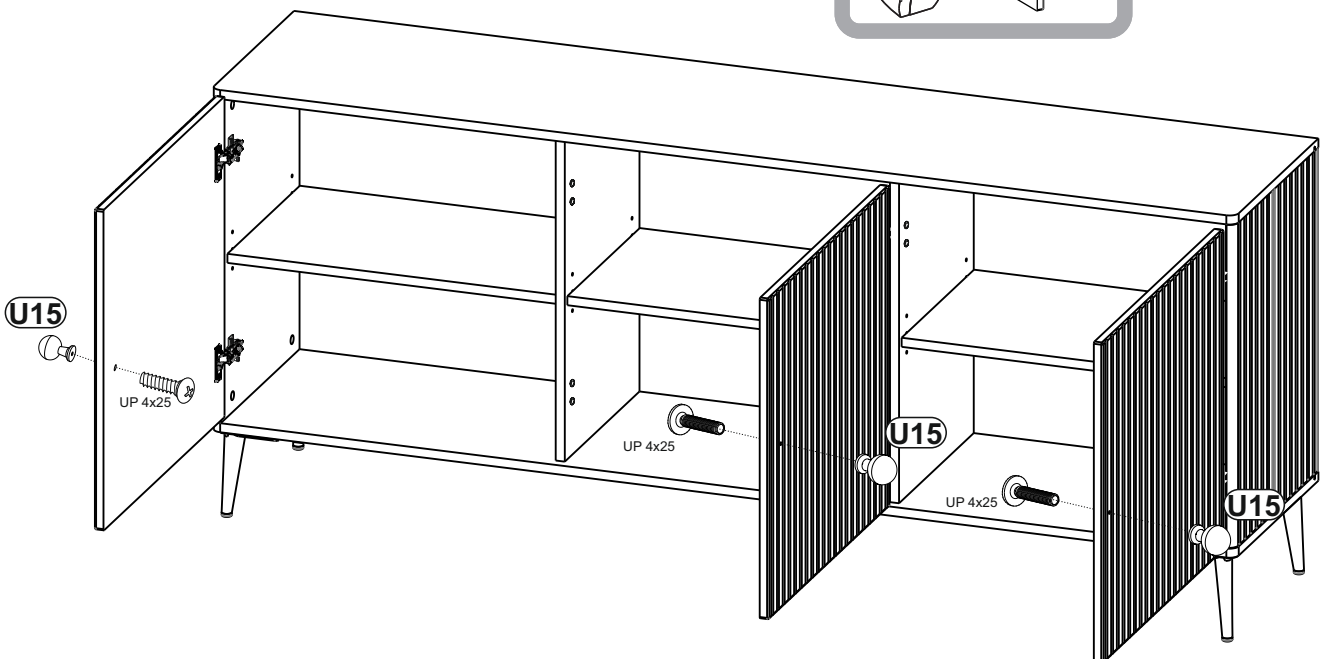
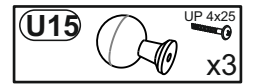
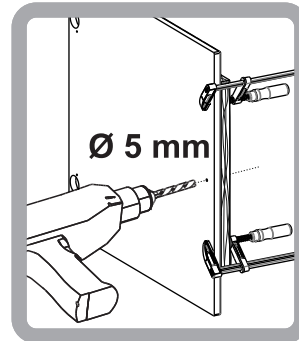


**Z1 ≠ Z3** 11





12



13