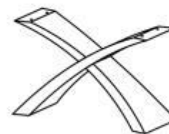


# SILVESTRO



**A** X 1



**B** X 1



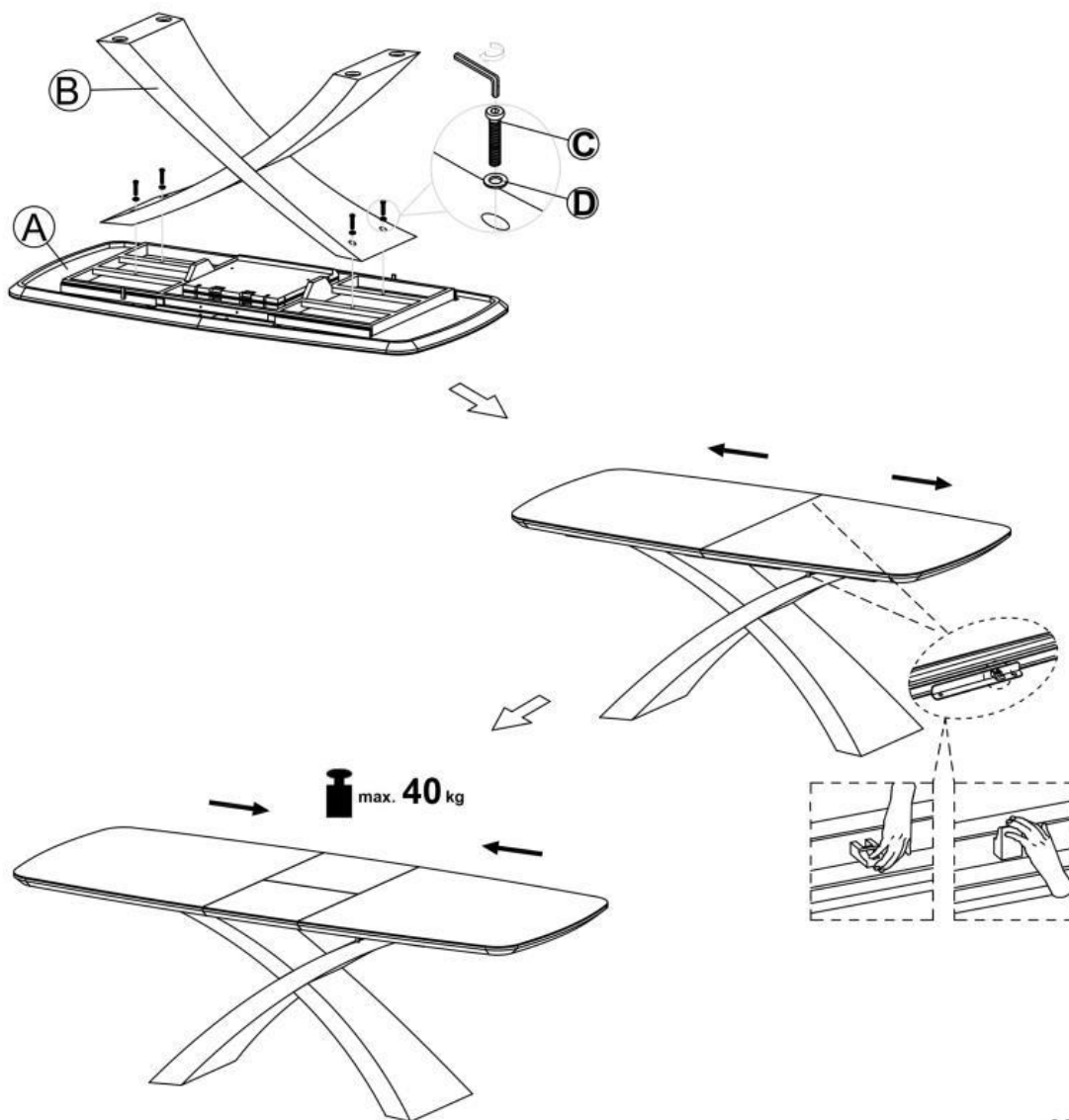
M8\*40mm  
**C** X 4



Ø22/Ø10\*2mm  
**D** X 4



5#  
X 1



v.1