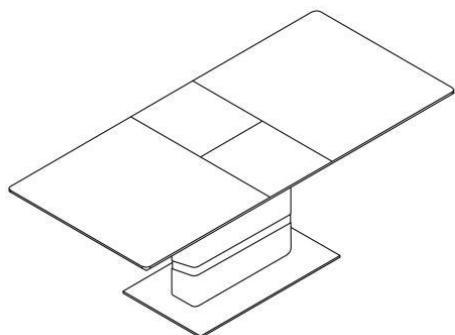
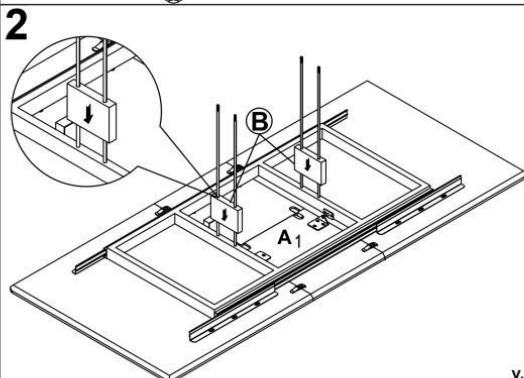
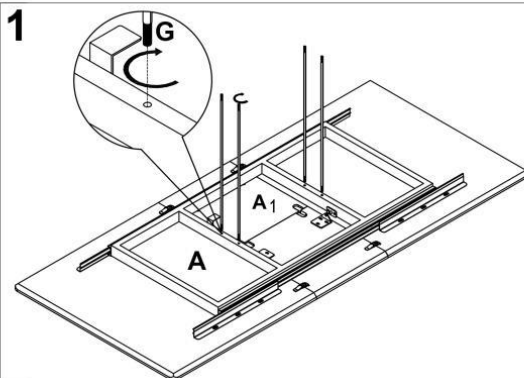
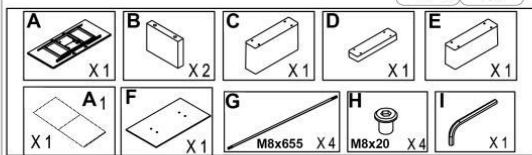
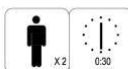


MARTIN

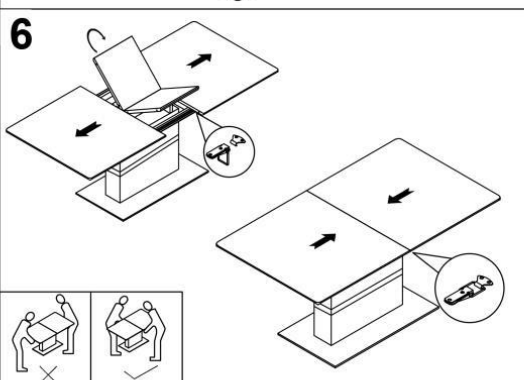
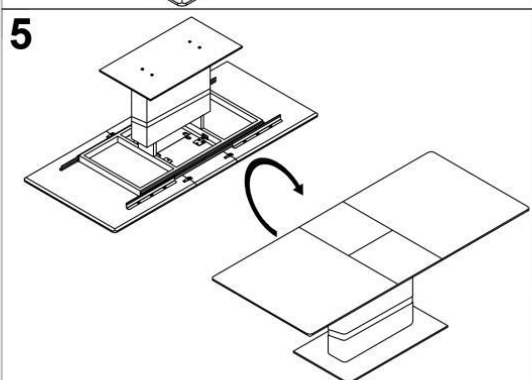
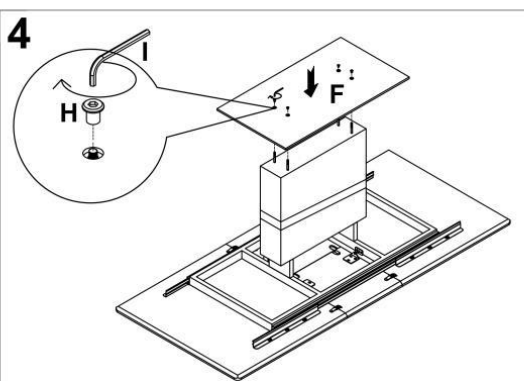
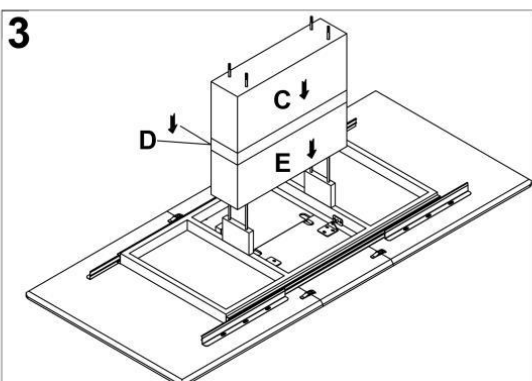


max. 40 kg



v.1
1/2

HALMAR Sp. z o.o.
ul. Centralnego Okręgu Przemysłowego 2, 37-450 Stalowa Wola, POLSKA / POLAND
tel. +48 15 843 28 10, fax: +48 15 842 19 57, e-mail: office@halmar.com.pl



2/2