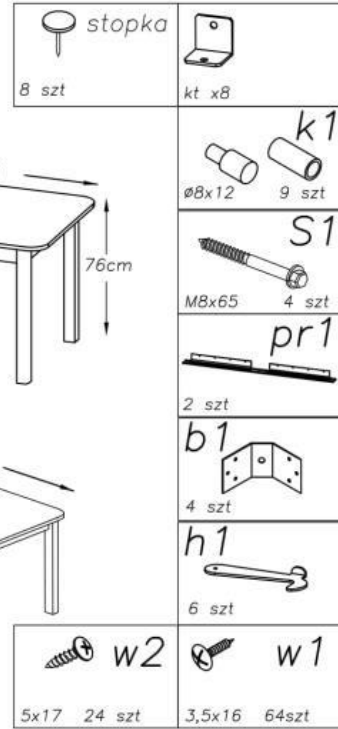
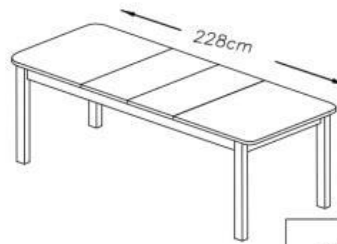
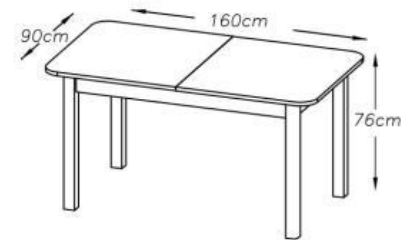


## SCHEMAT MONTAŻU STOŁU

ELEMENTY STOŁU WG OZNACZENIA	ILOŚĆ szt.	PACZKA nr.
E1- NOGA	4	3
E24- BLAT	2	1
E24/1- WKŁADKA	2	2
E5- OSKRZYNYA	2	3
E4- OSKRZYNYA	2	1
E9- OSKRZYNYA	2	1
b1- BLACHA KĄTOWA	4	3
h1- HACZYK BLOKUJĄCY	6	3
k1- KOLKI USTALAJĄCE	9	3
pr1- PROWADNICA	2	3
S1- ŚRUBA M8x65	4	3
w1- WKRĘT 3,5x16	64	3
w2- WKRĘT 5x17	24	3
stopka	8	3
kt - kątownik	8	3

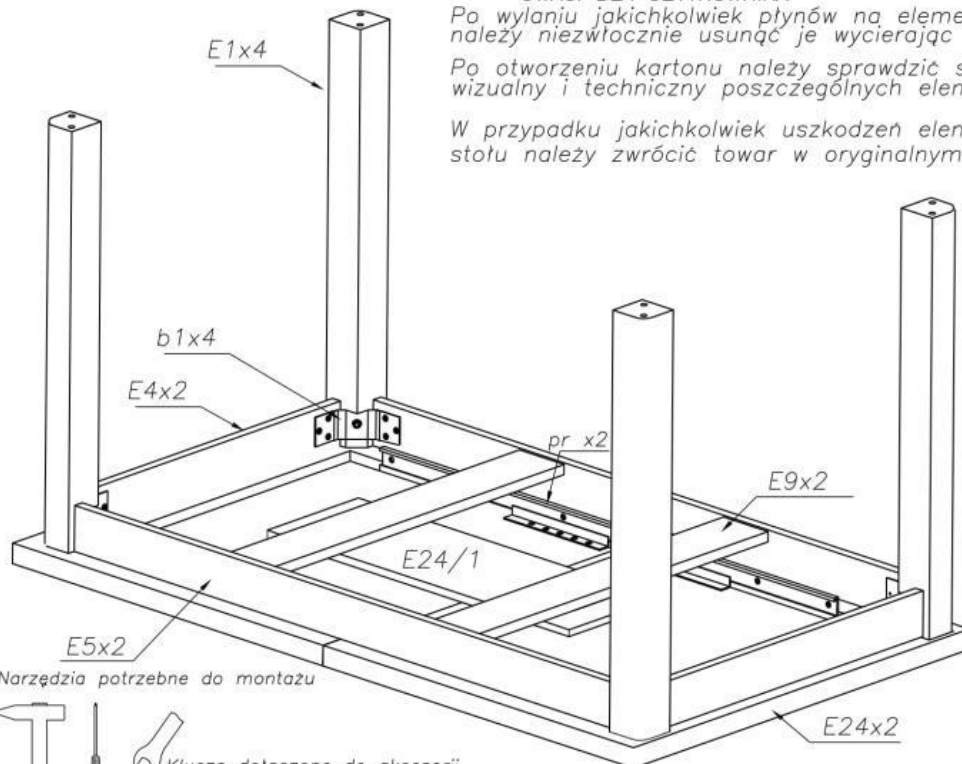


### UWAGI DLA UŻYTKOWNIKA

Po wylanju jakichkolwiek płynów na elementy stołu należy niezwłocznie usunąć je wycierając do sucha

Po otwarciu kartonu należy sprawdzić stan wizualny i techniczny poszczególnych elementów stołu

W przypadku jakichkolwiek uszkodzeń elementów stołu należy zwrócić towar w oryginalnym opakowaniu



Narzędzia potrzebne do montażu



Klucze dołączone do akcesorii

