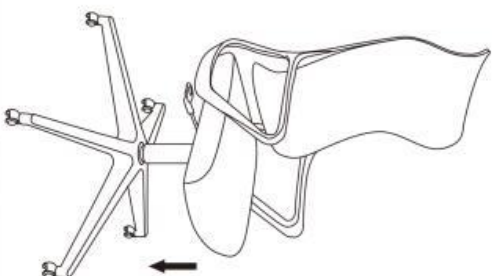
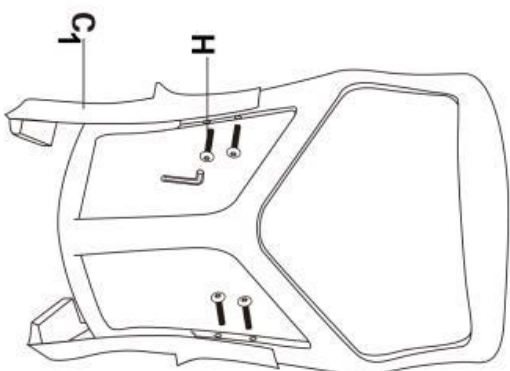
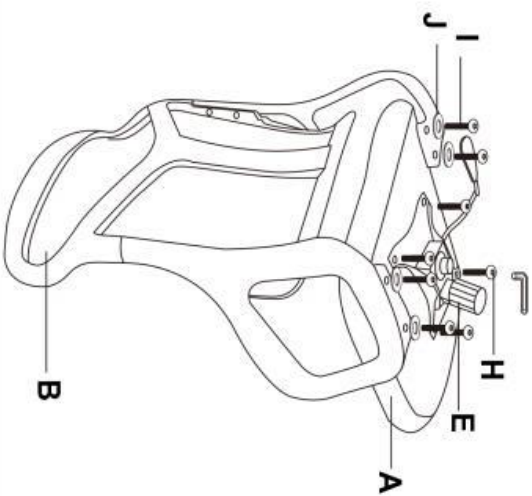
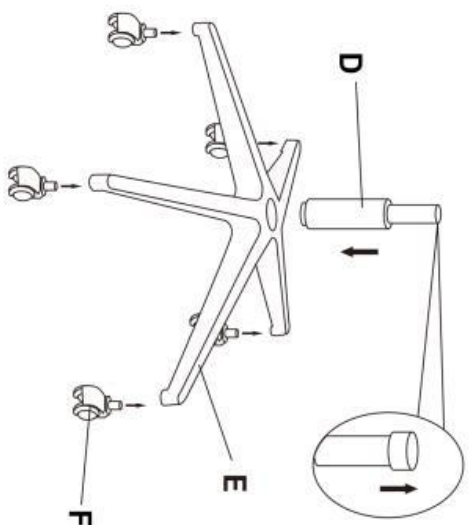


SANTO



A		1
B		1
C+C1		1+1
D		1
E		1
F		5
G		1
H	 (M6*20)	8
I	 (M6*40)	4
J		8

max. 100 kg

HALMAR Sp. z o.o.
 ul. Centralnego Okręgu Przemysłowego 2, 37-450 Stalowa Wola, POLSKA / POLAND
 tel: +48 15 843 28 10, fax: +48 15 842 19 57, e-mail: office@halmar.com.pl