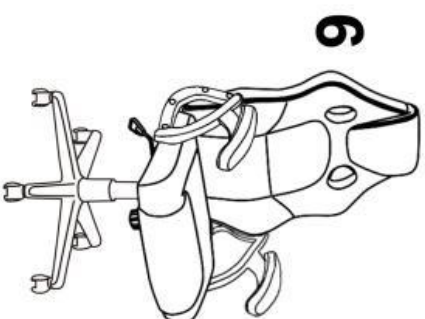
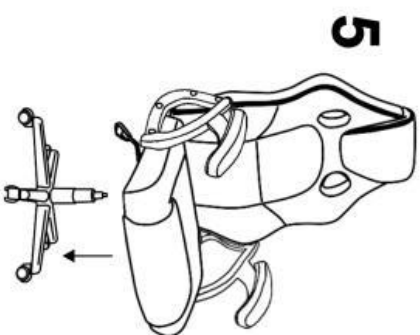
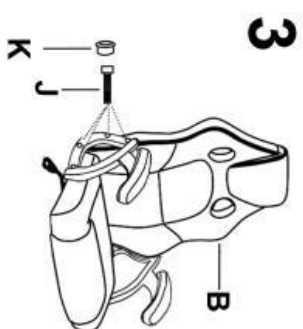
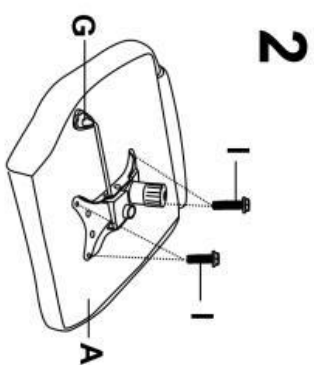
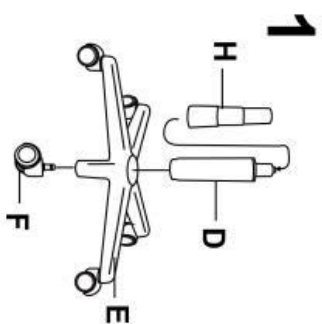


BERKEL



A		1
B		1
C+C1		1+1
D		1
E		1
F		5
G		1
H		1
I	 M6x20 mm	4
J	 M6x25 mm	8
K		8



max. 100 kg

V.1

HALMAR Sp. z o.o.
ul. Centralnego Okręgu Przemysłowego 2, 37-450 Stalowa Wola, POLSKA / POLAND
tel: +48 15 843 28 10, fax: +48 15 842 19 57, e-mail: office@halmar.com.pl